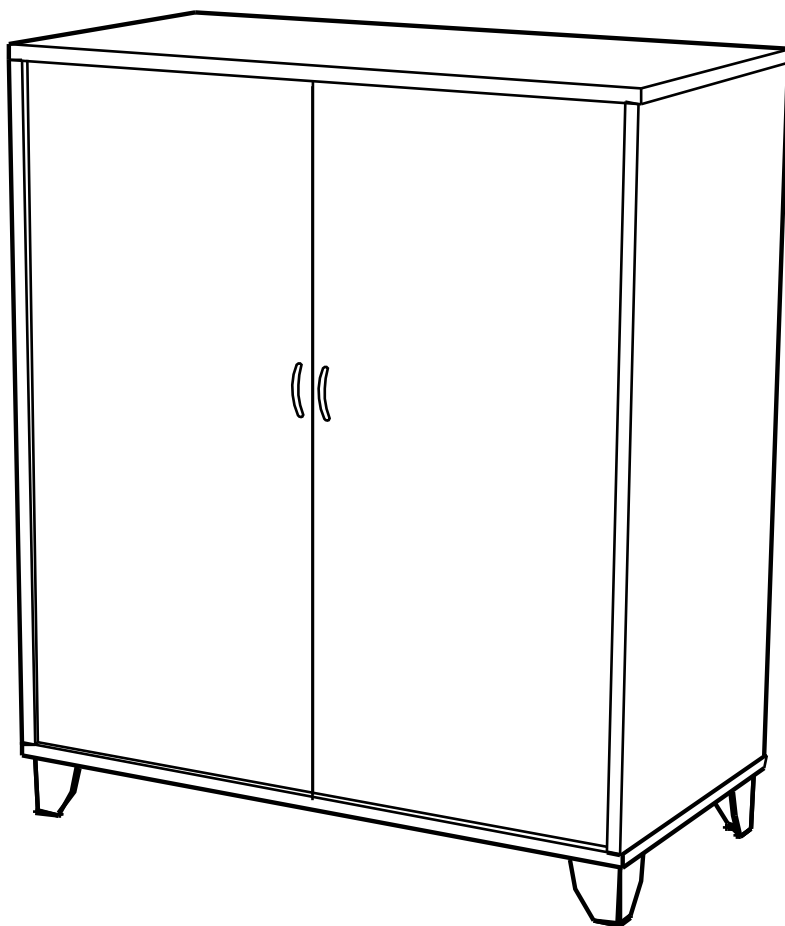


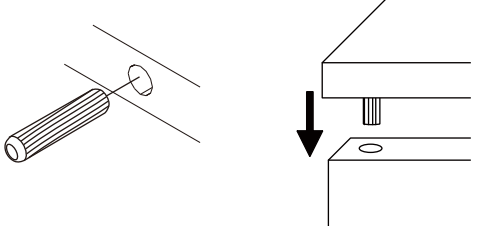
NB ONE WAY-H -P

Cabinet

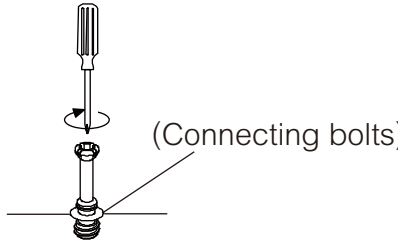


CONNECT SYSTEM

1

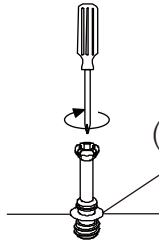


2



(Connecting bolts)

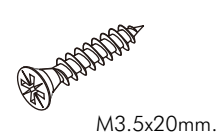
3



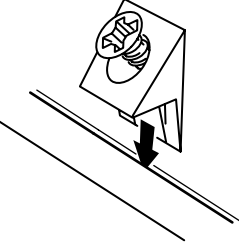
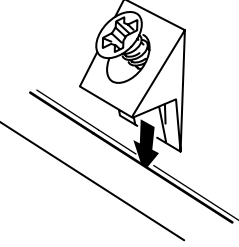
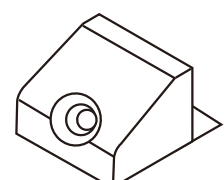
WHEN FITTING CAMS
ENSURE STARTING POSITION IS CORRECT
BEFORE YOU INSERT CONNECTING BOLT
TURN CLOCKWISE UNTIL SECURE

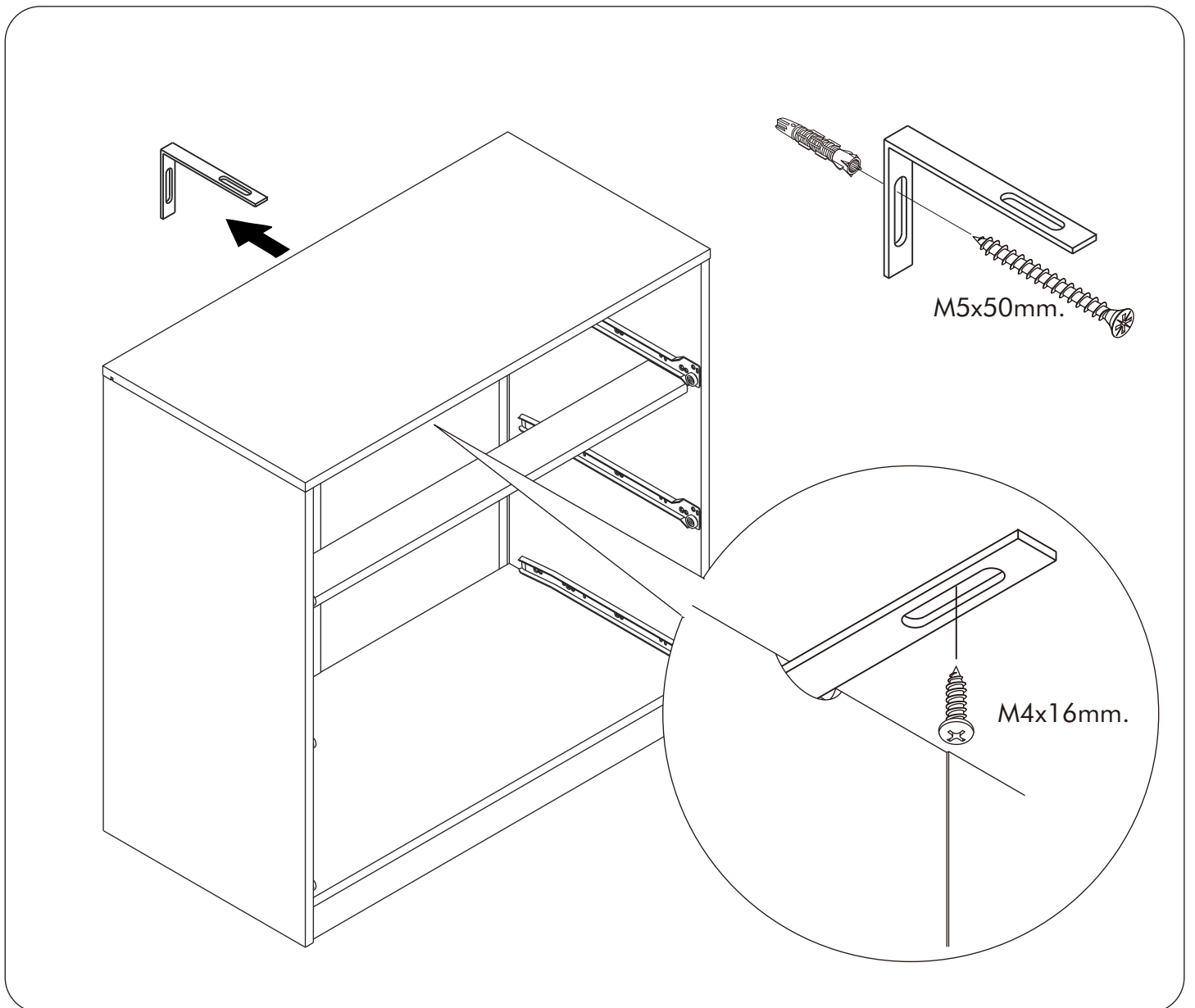
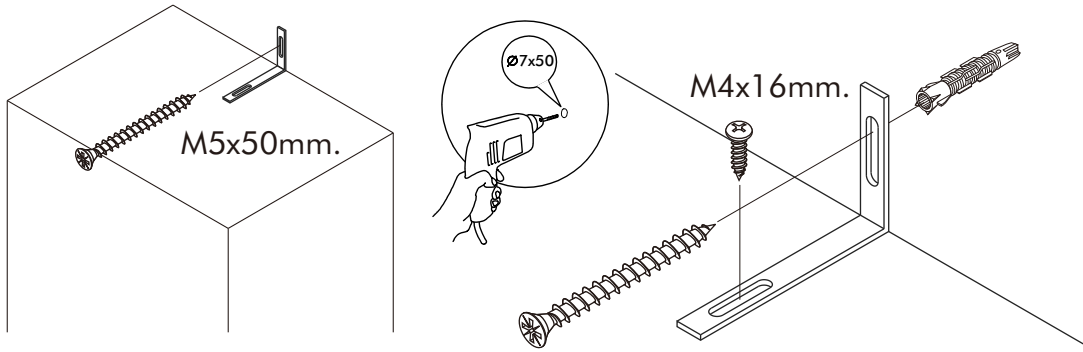
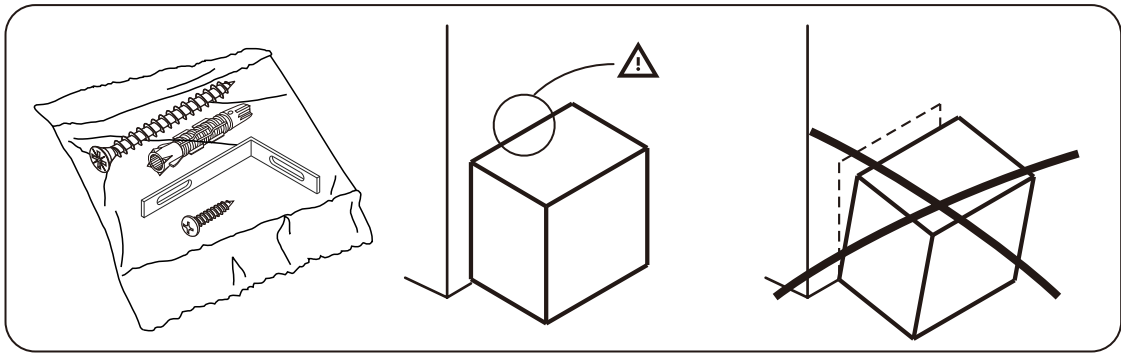
CORRECT

WRONG



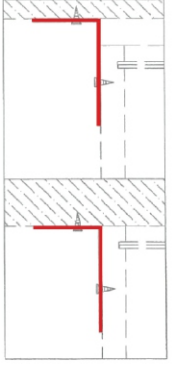
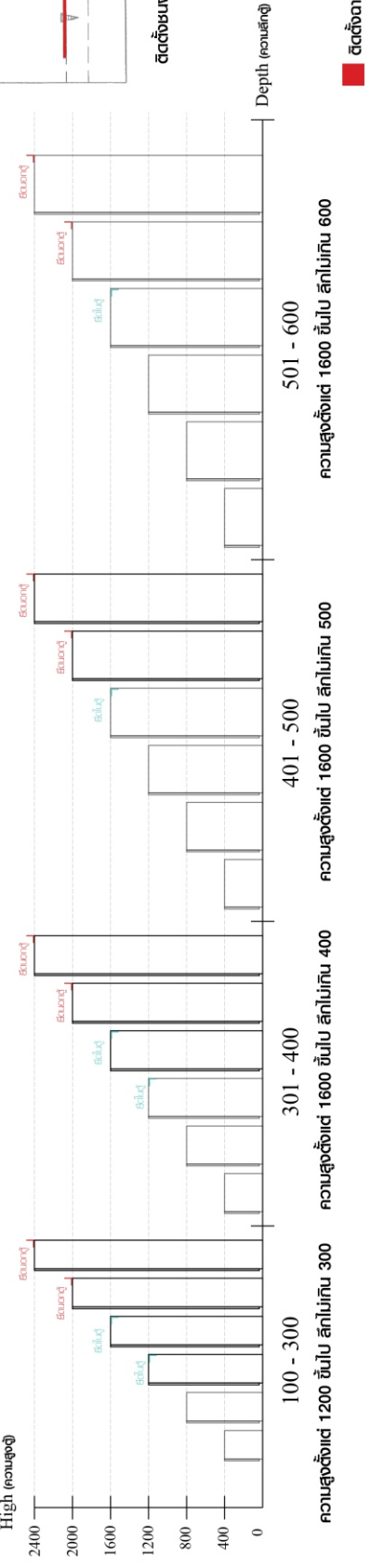
M3.5x20mm.





มาตรฐาน การระบุสินค้าที่ต้องยึด Fitting กันลื่น (Safety Fitting) *หมายเหตุ สินค้าที่เป็นชุดเหล็ก ให้ติดตั้ง Fitting กันลื่นทุกตัว*****

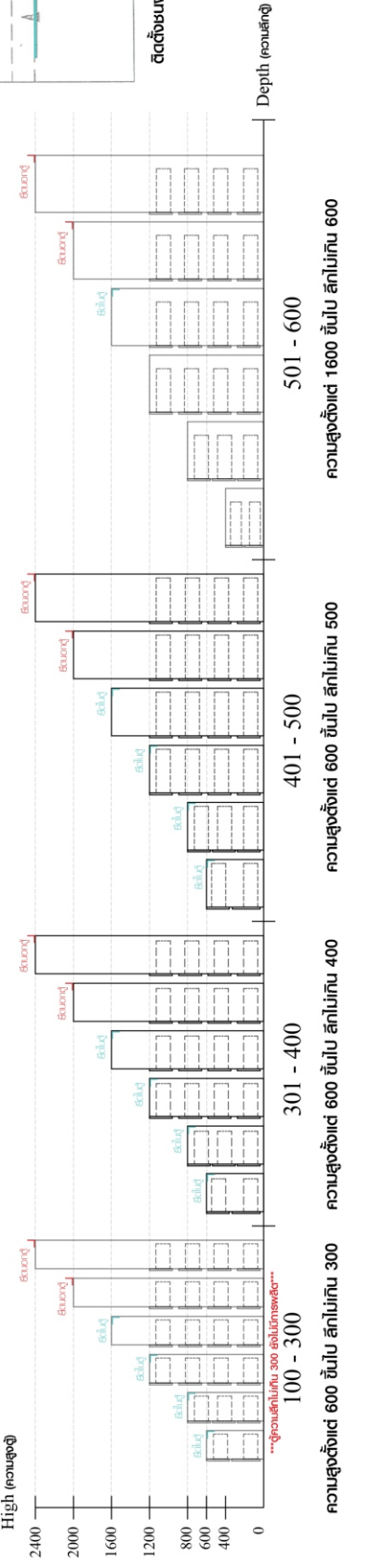
■ ขนาด ตู้บานเปิด / ตู้บานปิด + ช่องใส่



ติดตั้งบานพับ

ติดตั้งลวดสลิง

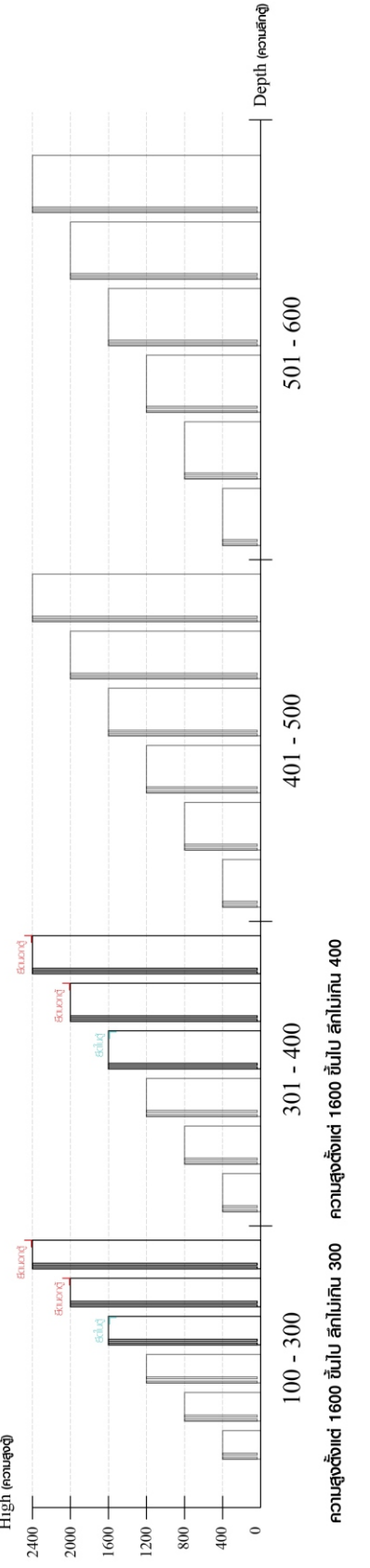
■ ขนาด ตู้ลิ้นชัก / ตู้ลิ้นชัก + บานเปิด / ตู้ลิ้นชัก + บานสไลด์



ติดตั้งบานพับ

ติดตั้งลวดสลิง

■ ขนาด ตู้บานสไลด์ / ตู้ใส่



■ ติดตั้งฉากกันลื่นกับตู้สูง (ตั้งได้ 2 ม.ขึ้นไป)

■ ติดตั้งฉากกันลื่นกับตู้เตี้ย (น้อยกว่า 2 ม.)

ความสูงตั้งได้ 1600 ขึ้นไป ลึกไม่เกิน 300

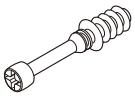
ความสูงตั้งได้ 1600 ขึ้นไป ลึกไม่เกิน 400

ความสูงตั้งได้ 600 ขึ้นไป ลึกไม่เกิน 500

ความสูงตั้งได้ 1600 ขึ้นไป ลึกไม่เกิน 600

HARDWARE

-BODY SET

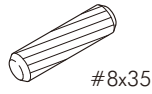


x 4



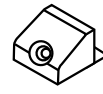
19mm.

x 4



#8x35

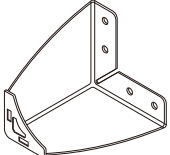
x 8



x 8



x 12

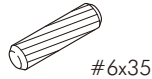


x 4



M3.5x20mm.

x 8



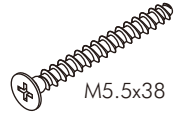
#6x35

x 6



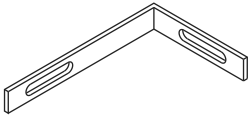
#7x5/8"(P)

x 16

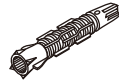


M5.5x38

x 4



x 1



x 1



M5x50mm.

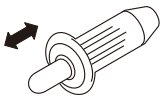
x 1



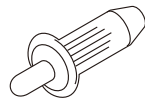
M4x16mm.

x 1

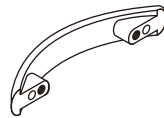
-DOOR SET



x 2



x 2

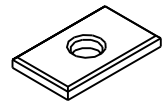


x 2

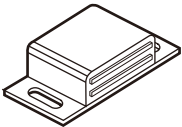


M4x20

x 4



x 2



x 1



#6x1/2"(P)

x 2



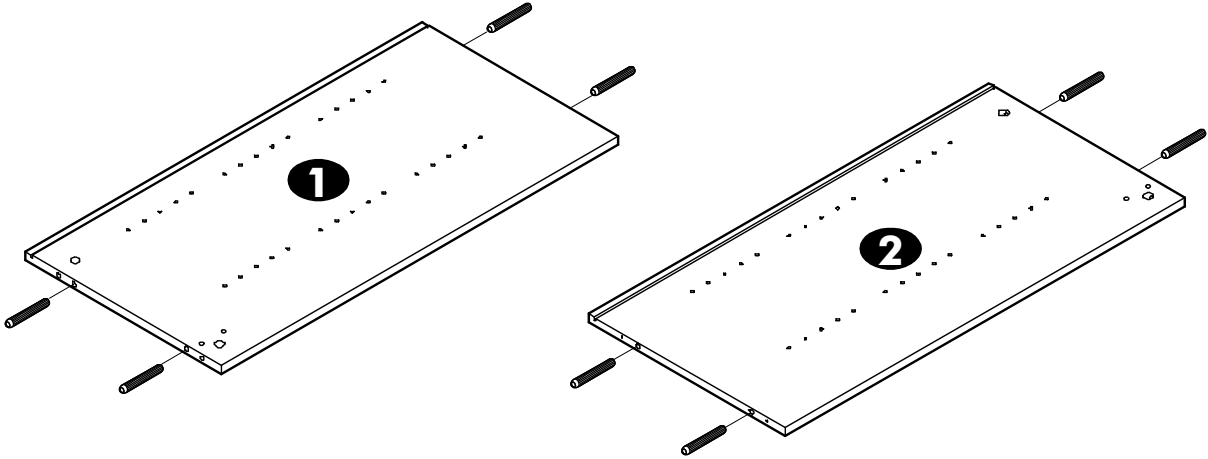
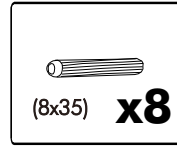
#4x3/8"(F)

x 2

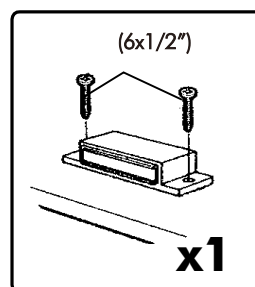
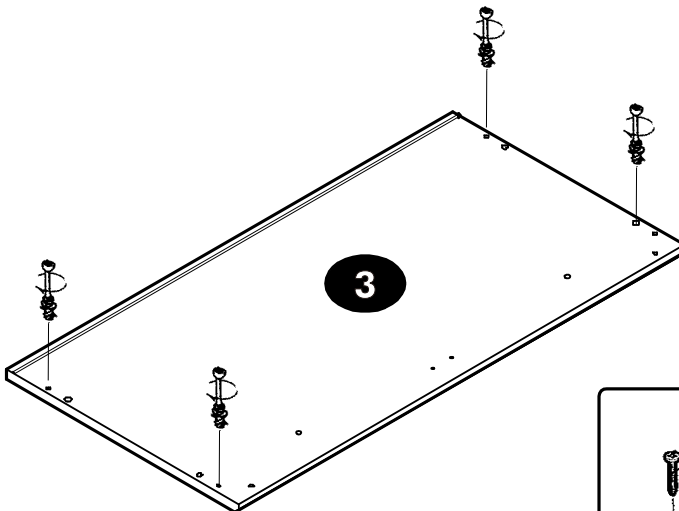
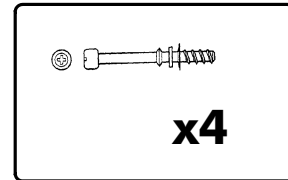
ASSEMBLY

-BODY SET

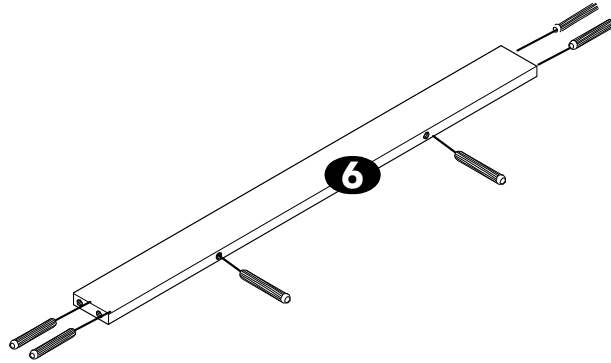
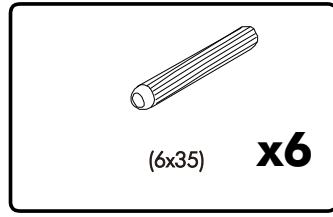
1.



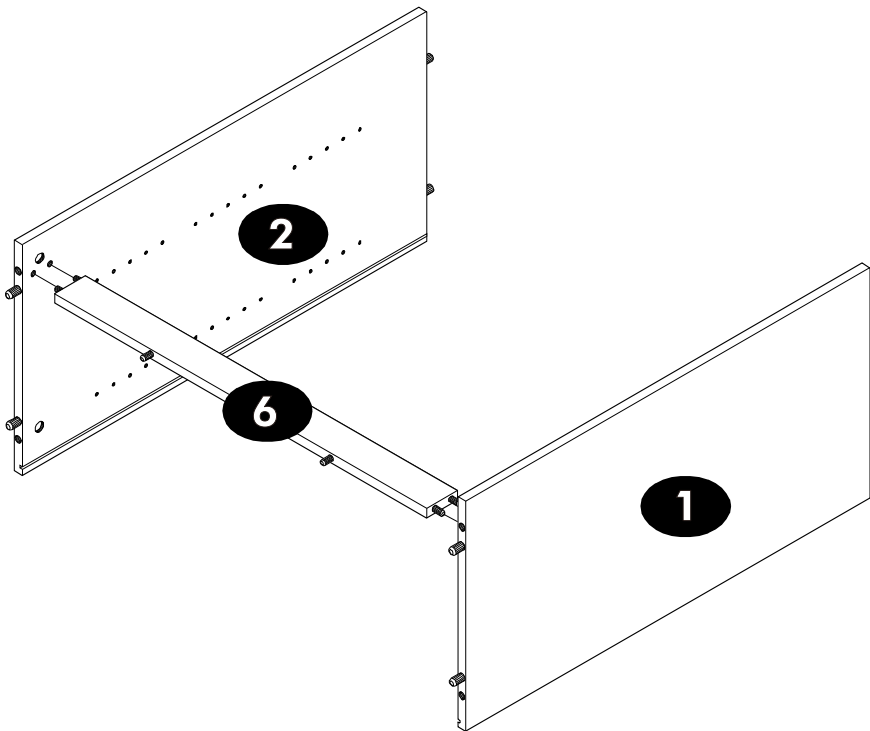
2.



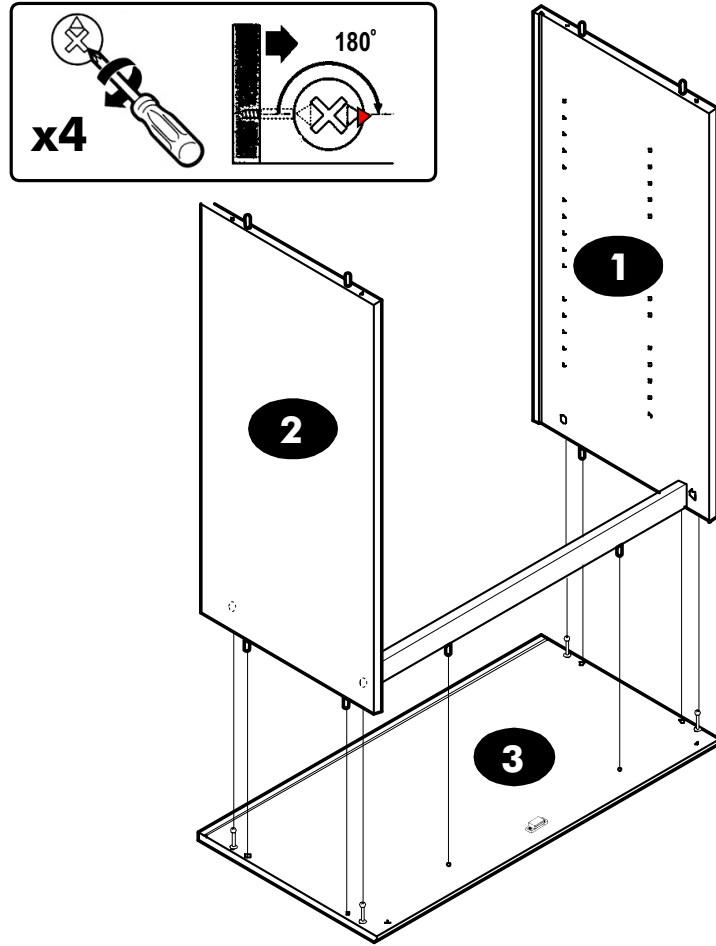
3.



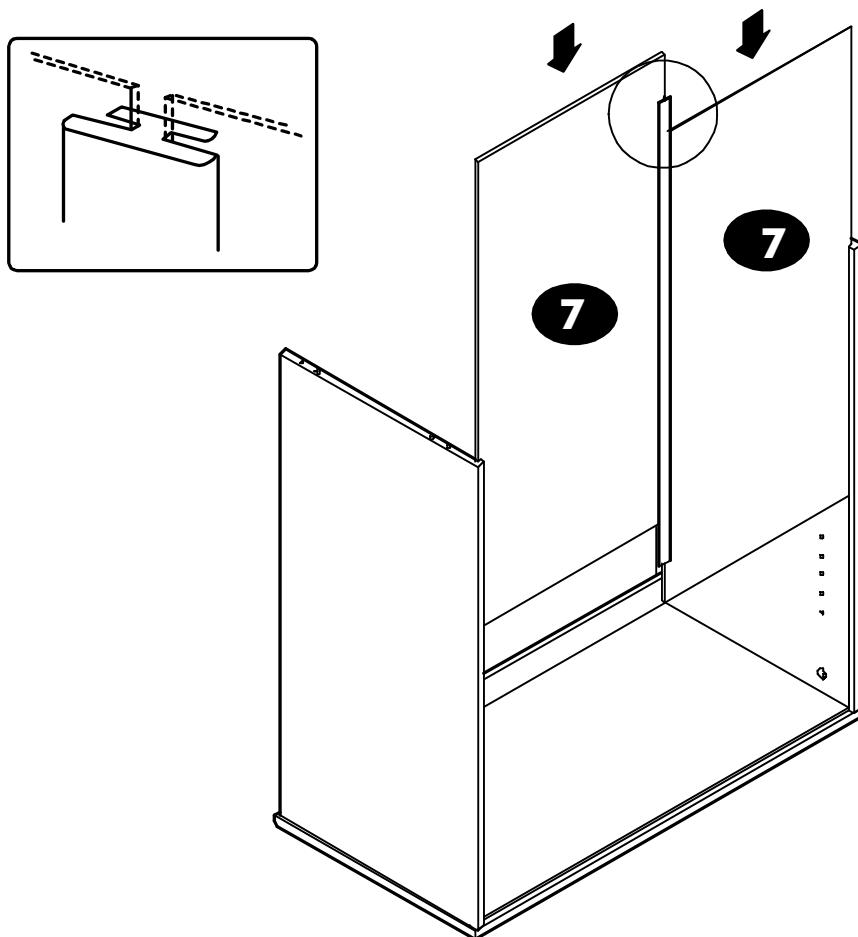
4.



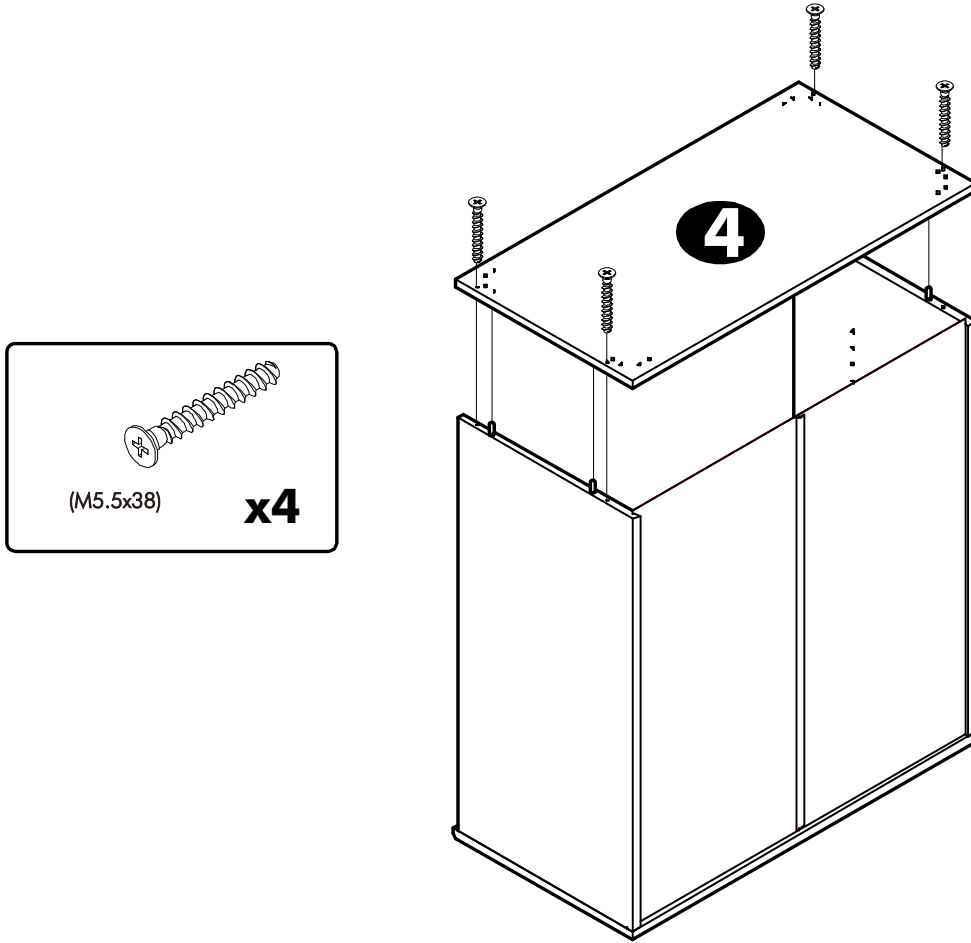
5.



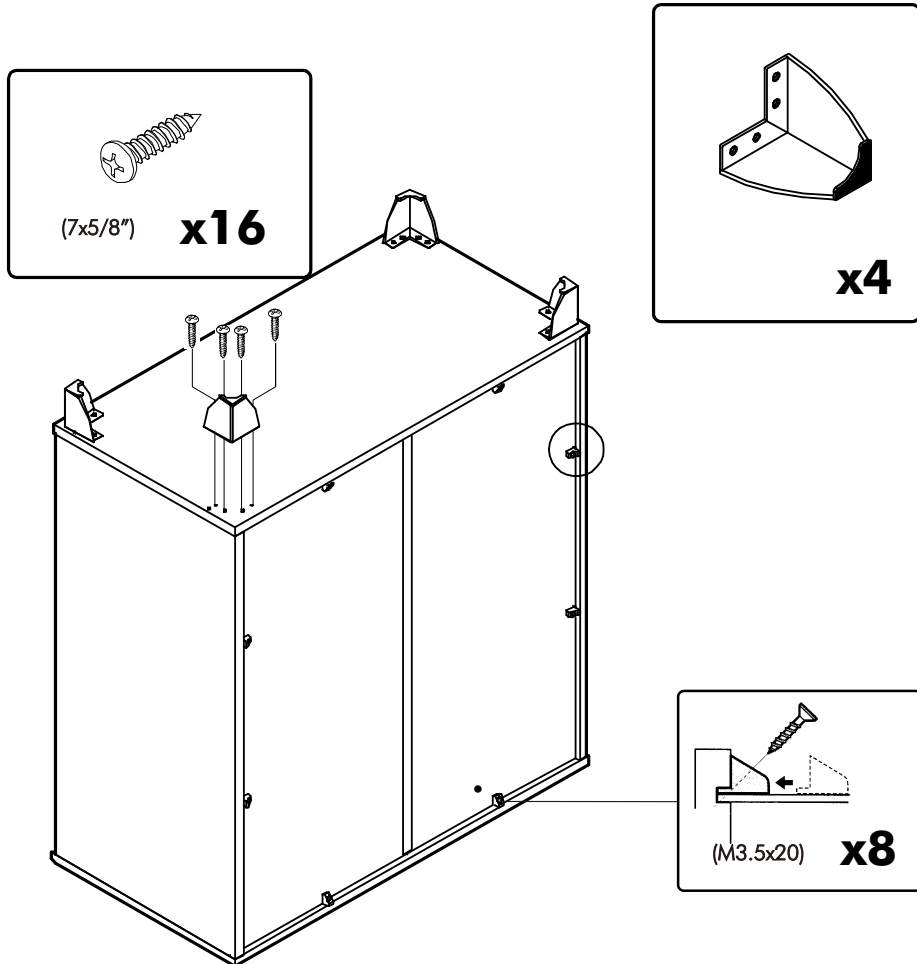
6.



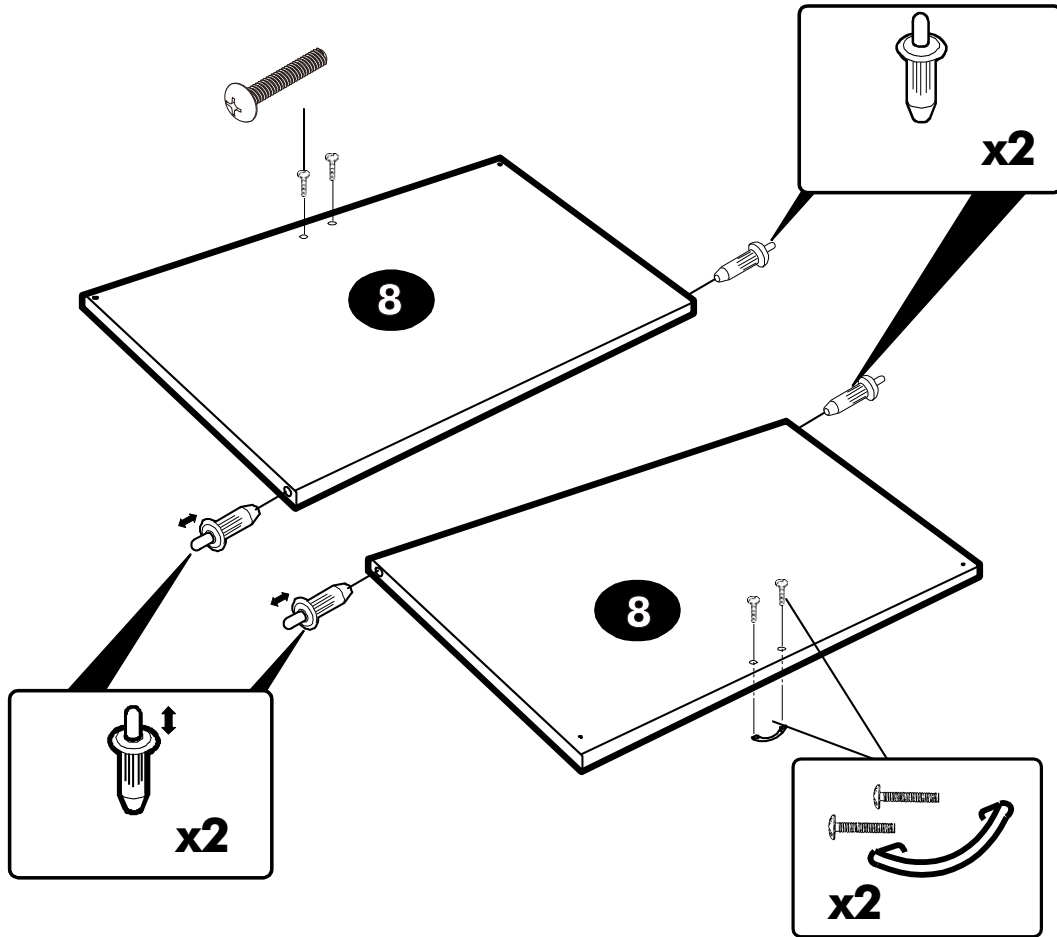
7.



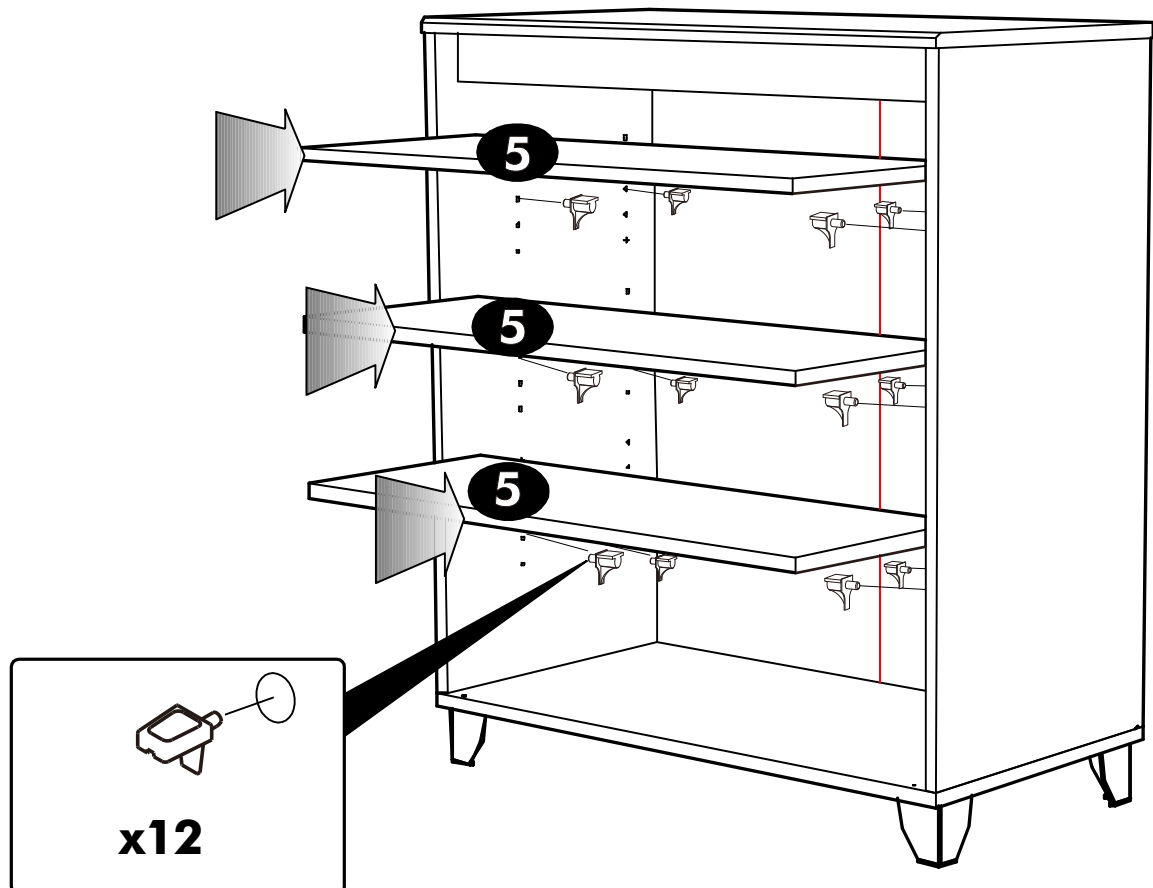
8.



9.



10.



11.

