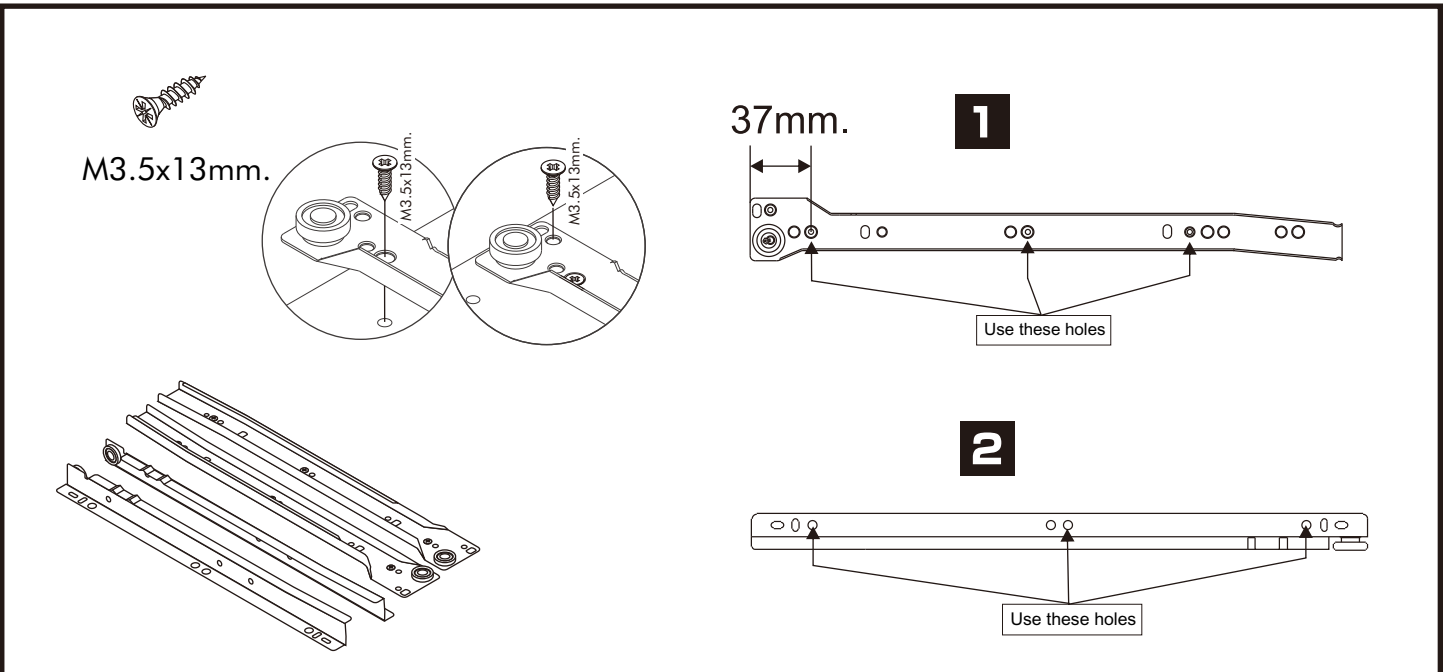
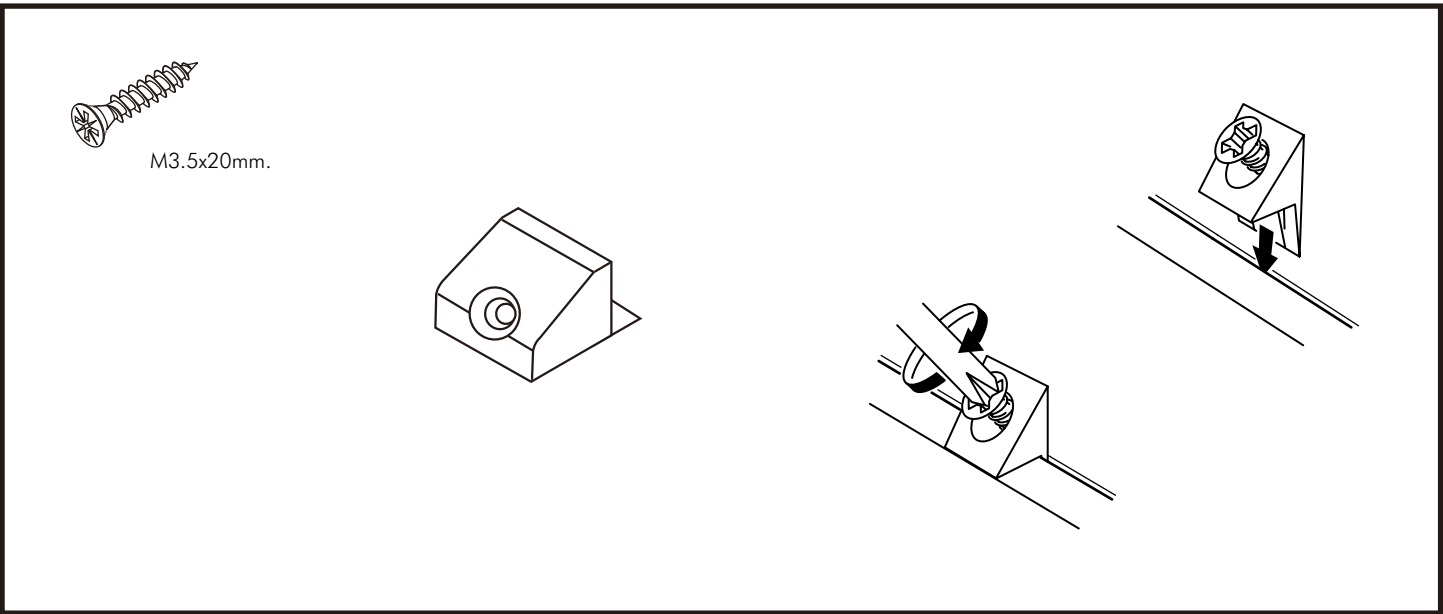
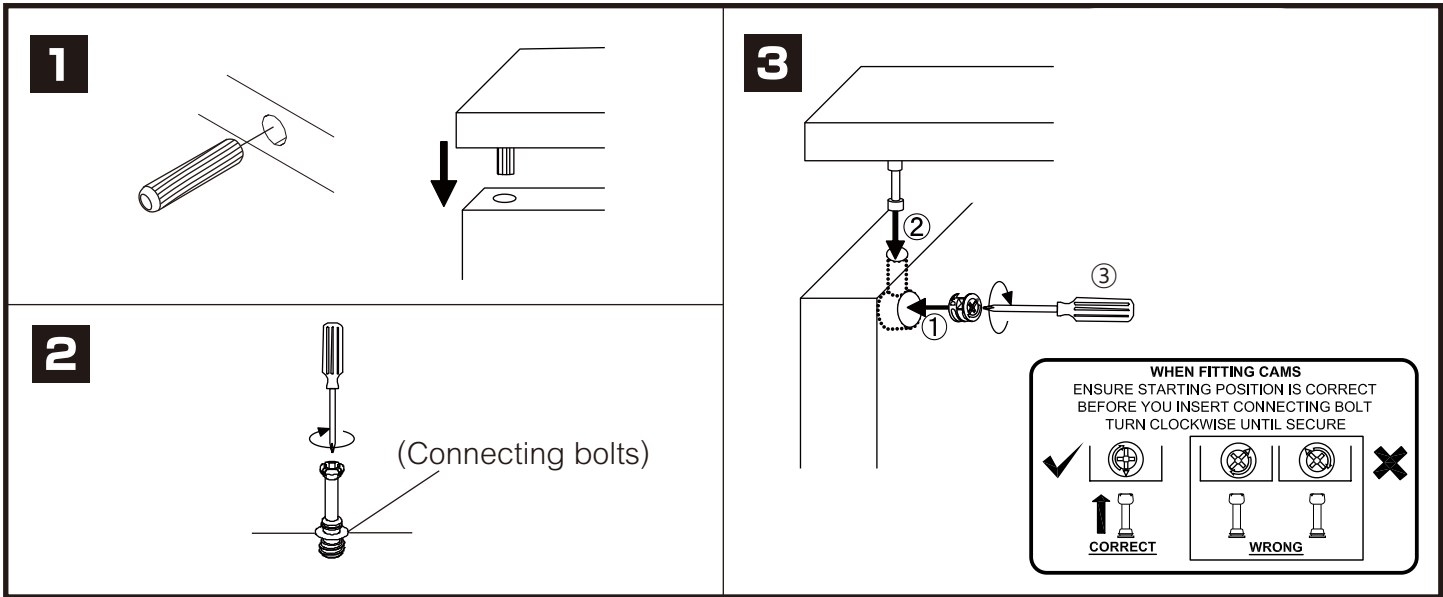


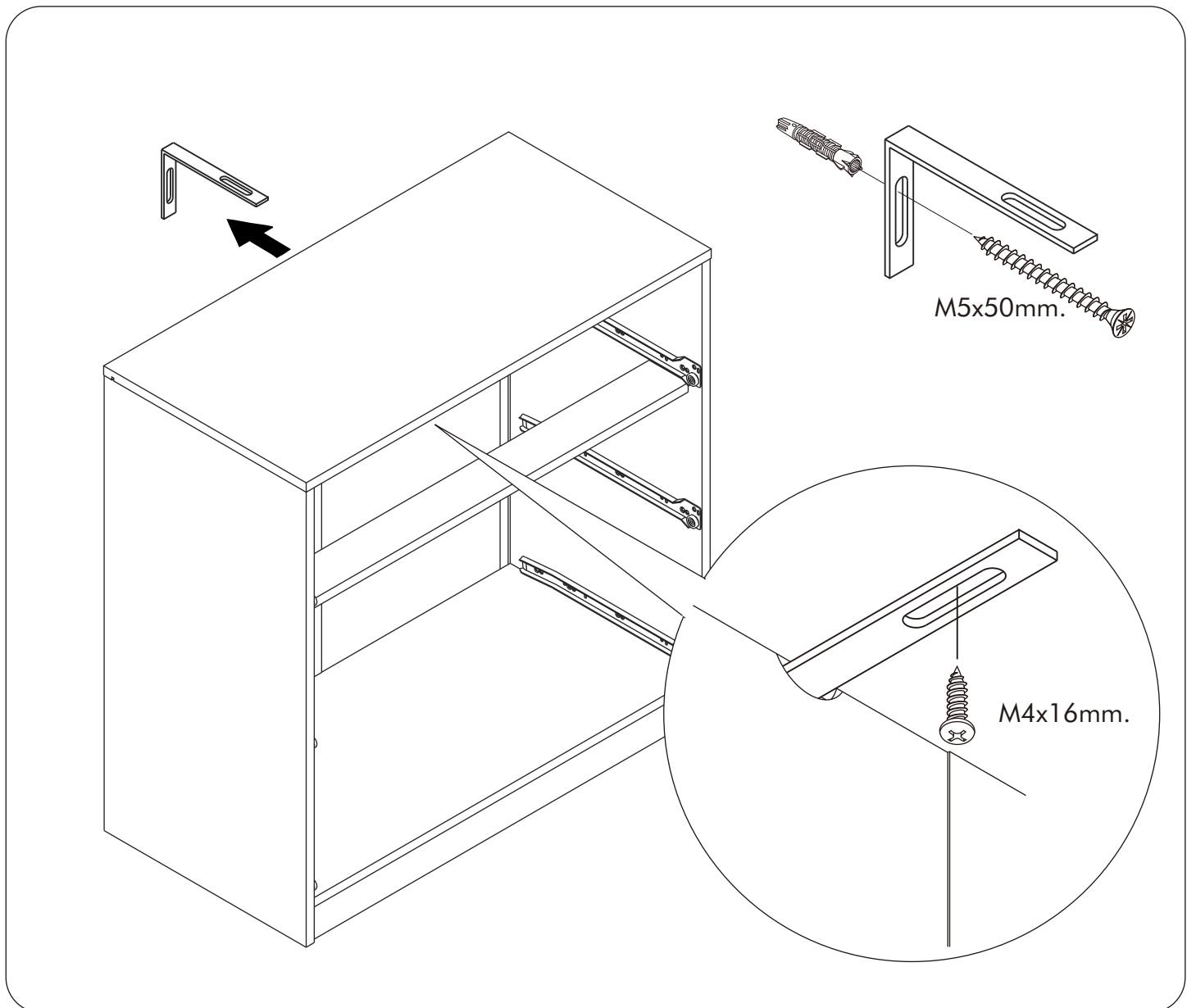
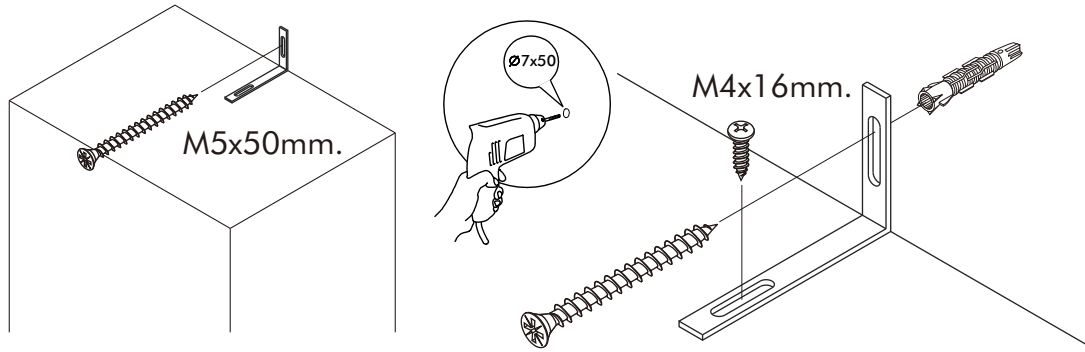
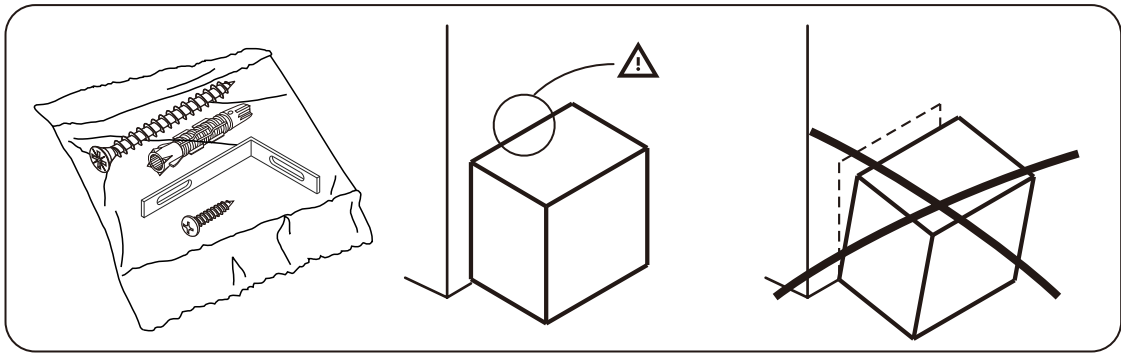
# NB ONE WAY-A-P

Low cabinet



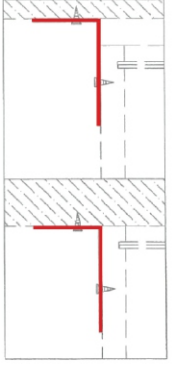
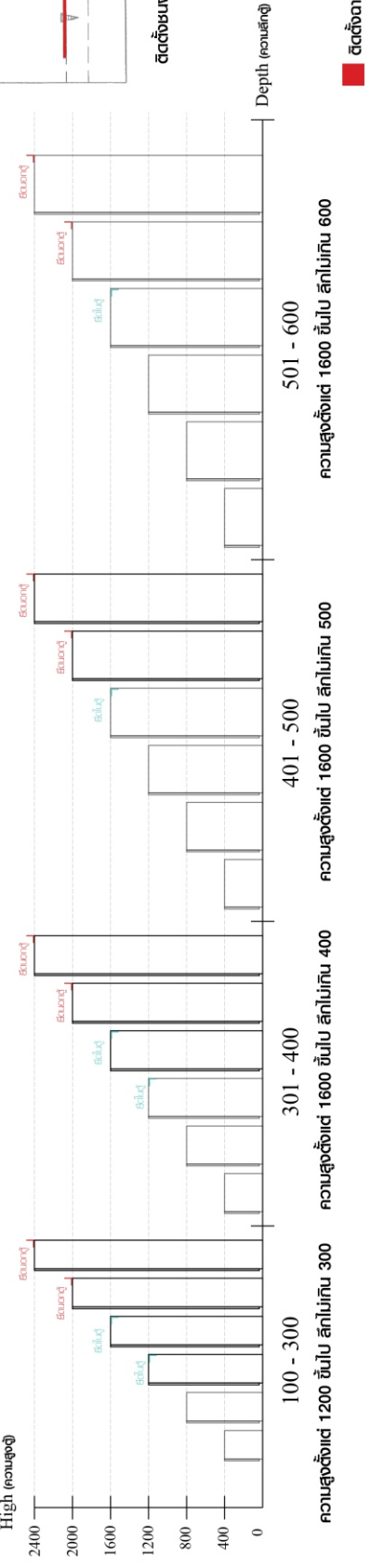
# CONNECT SYSTEM





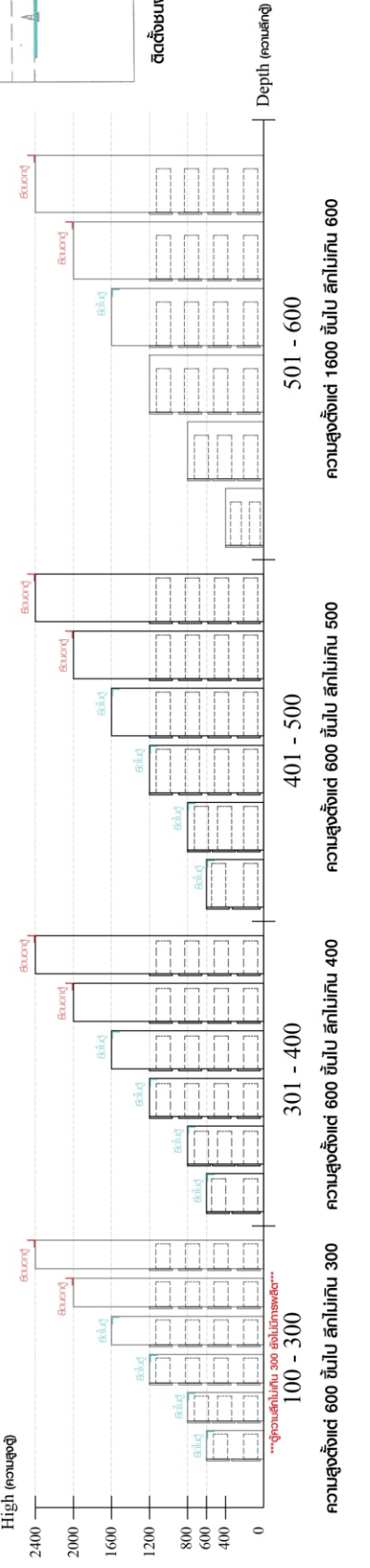
**มาตรฐาน การระบุสินค้าที่ต้องยึด Fitting กันลื่น (Safety Fitting) \*\*\*หมายเหตุ สินค้าที่เป็นชุดเหล็ก ให้ติดตั้ง Fitting กันลื่นทุกตัว\*\*\***

■ ขนาด ตู้บานเปิด / ตู้บานปิด + ช่องใส่



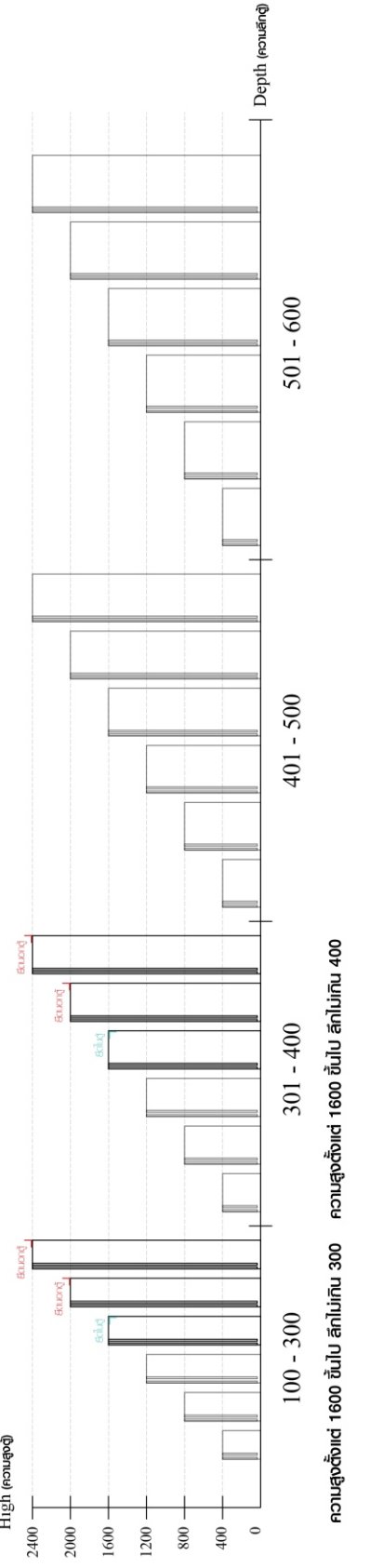
■ ติดตั้งฉากกันลื่นกับตู้สูง (ตั้งได้ 2 ม.ขึ้นไป)

■ ขนาด ตู้ลิ้นชัก / ตู้ลิ้นชัก + บานเปิด / ตู้ลิ้นชัก + บานสไลด์



■ ติดตั้งฉากกันลื่นกับตู้เตี้ย (น้อยกว่า 2 ม.)

■ ขนาด ตู้บานสไลด์ / ตู้ใส

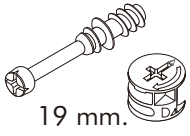


■ ติดตั้งฉากกันลื่นกับตู้สูง (ตั้งได้ 2 ม.ขึ้นไป)

■ ติดตั้งฉากกันลื่นกับตู้เตี้ย (น้อยกว่า 2 ม.)

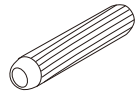
# HARDWARE

## -BODY SET



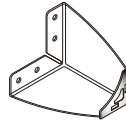
19 mm.

**X 12/12**



(8x35)

**X 40**



**X 4**



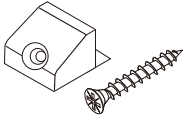
M4x16mm.

**X 21**



M4x50mm.

**X 6**



(M3.5x20)

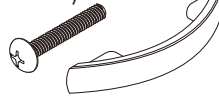
**X 8/8**



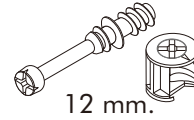
M3.5x13mm.

**X 70**

(M4x25)



**X 16/8**



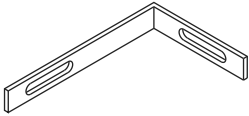
12 mm.

**X 13/13**

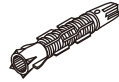


M5x50mm.

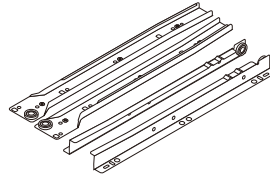
**X 1**



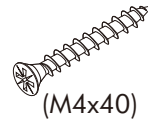
**X 1**



**X 1**



**X 5**



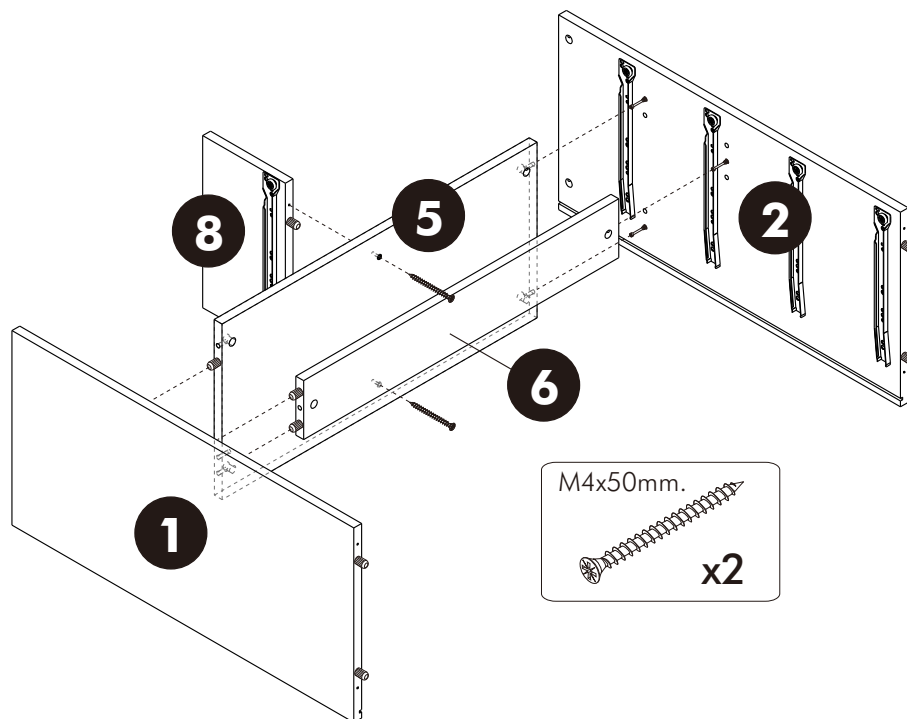
(M4x40)

**X 23**

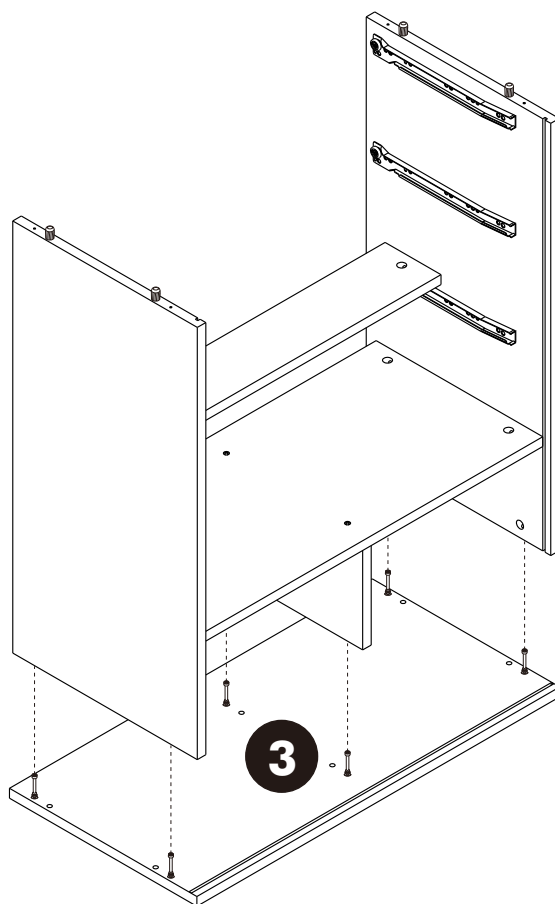
# ASSEMBLY

-BODY SET

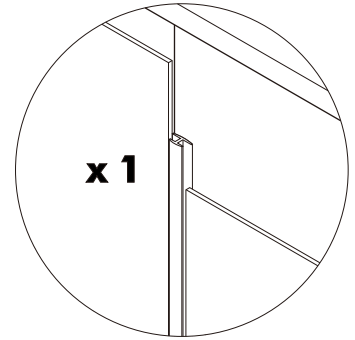
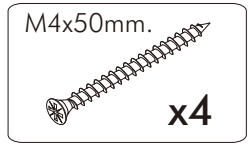
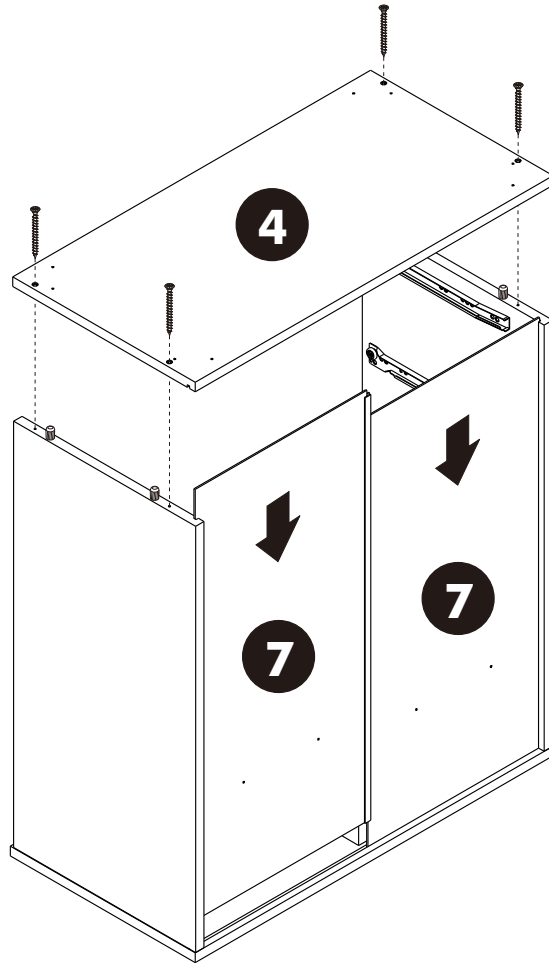
## 1.



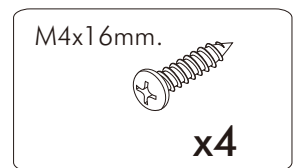
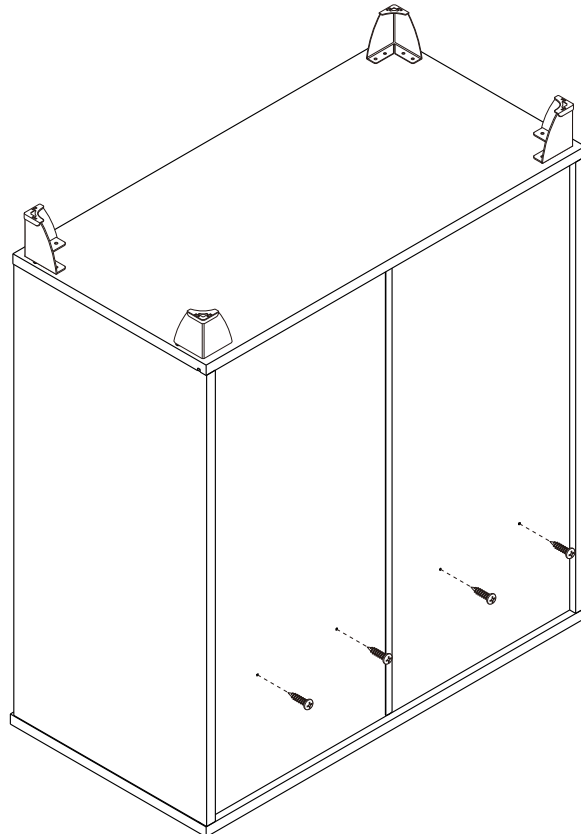
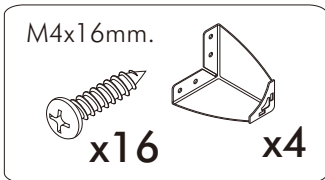
## 2.



**3.**



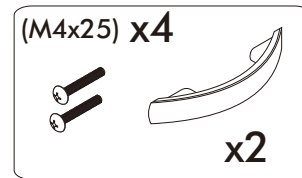
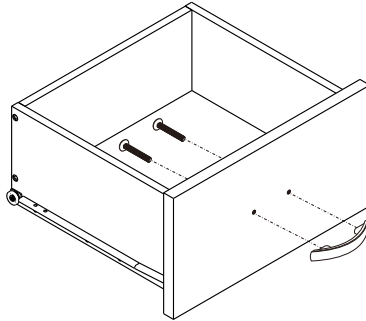
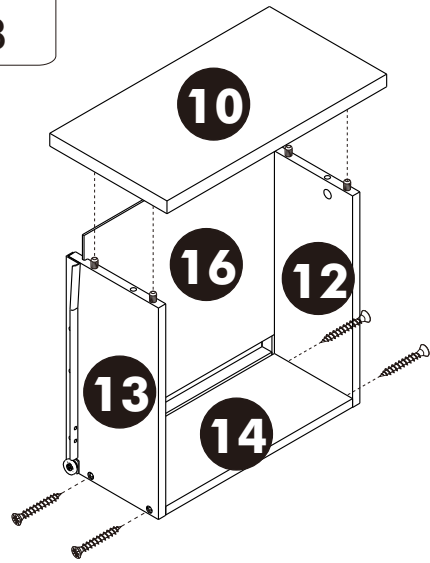
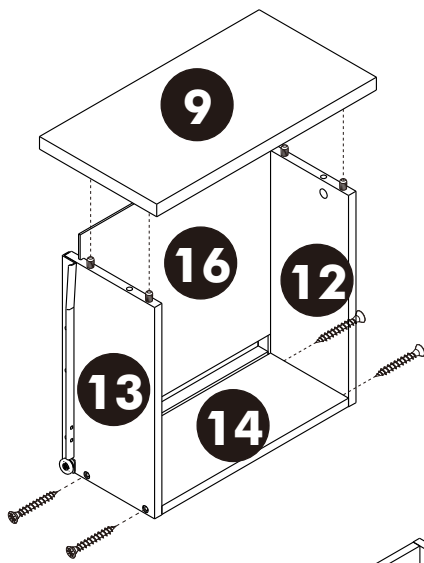
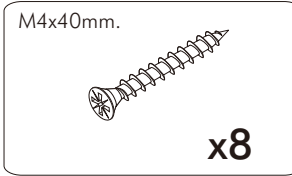
**4.**



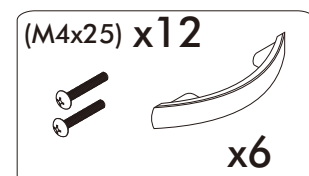
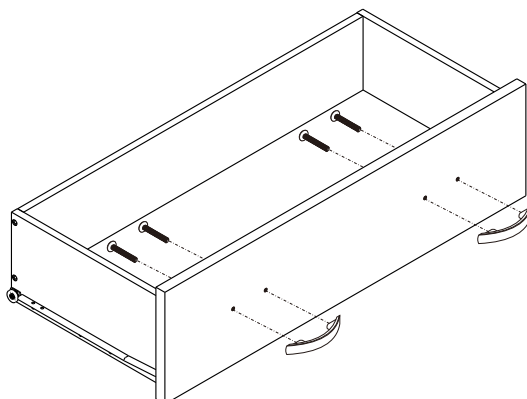
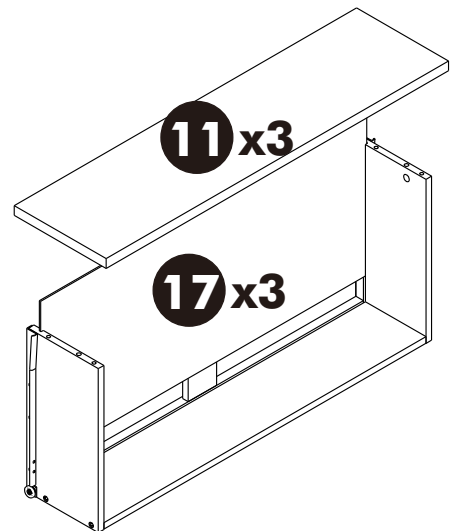
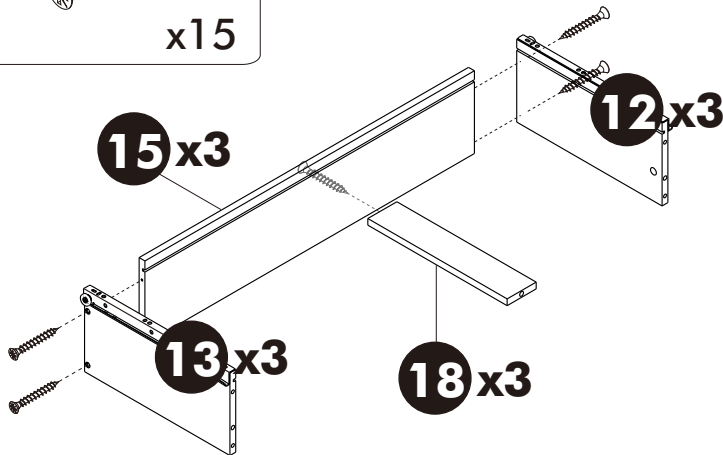
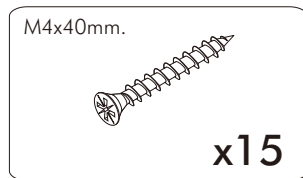
# ASSEMBLY

-DRAWER SET

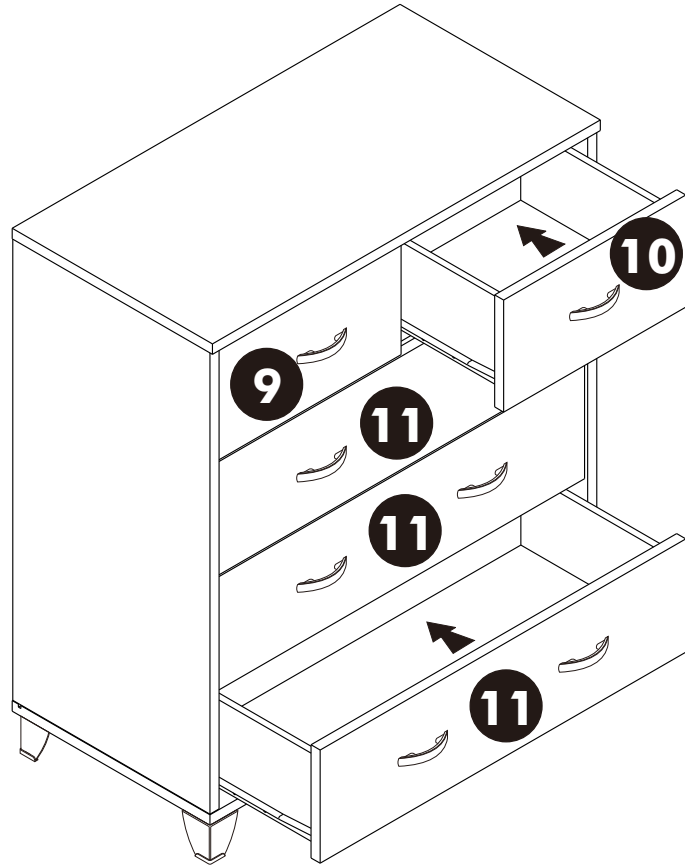
## 5.



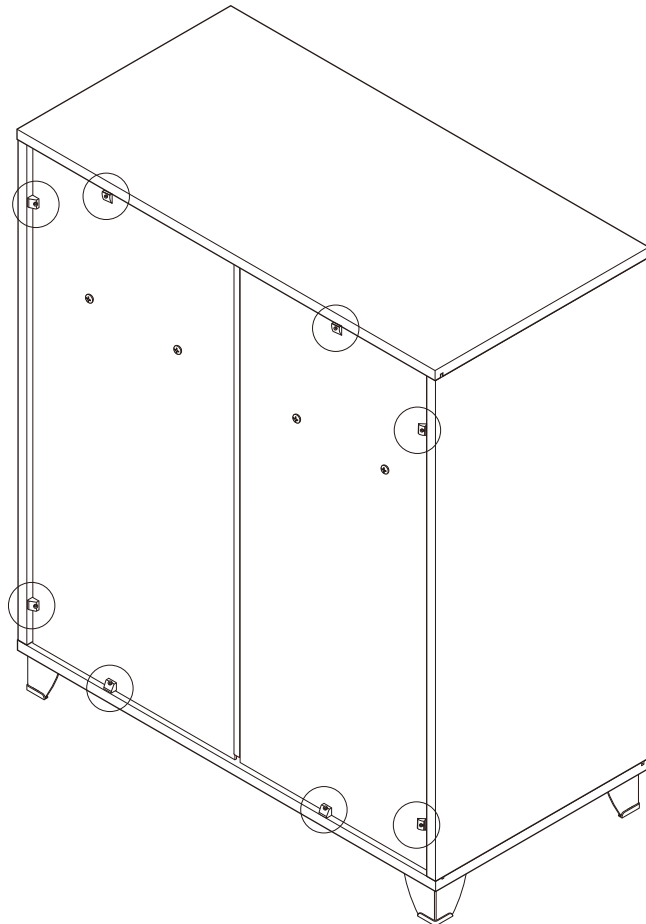
## 6.



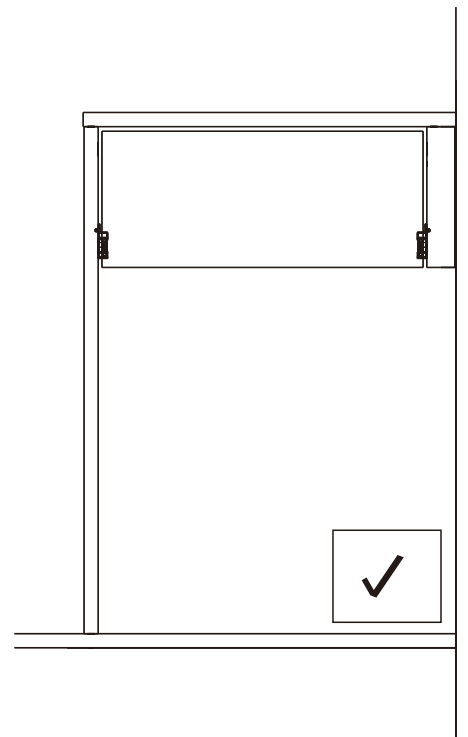
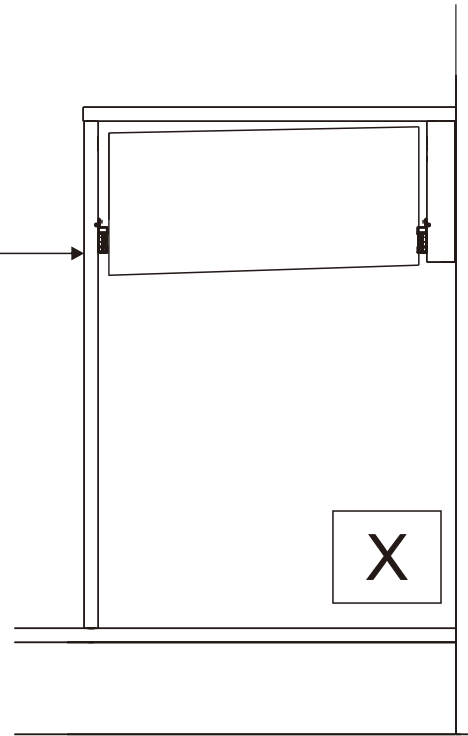
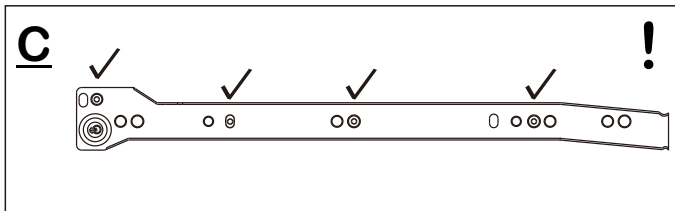
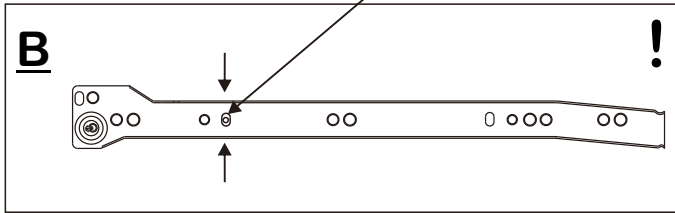
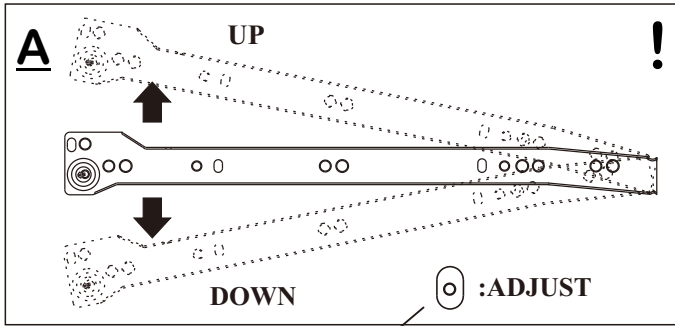
**7.**



**8.**



# ADJUST รางเพื่อปรับหน้าลิ้นชัก



**หมายเหตุ** กรณีหน้าลิ้นชักเอียงให้ถอดสกรูออก  
แล้วปรับขึ้น-ลง และยิงรูใหม่ตามภาพ STEP: A B C