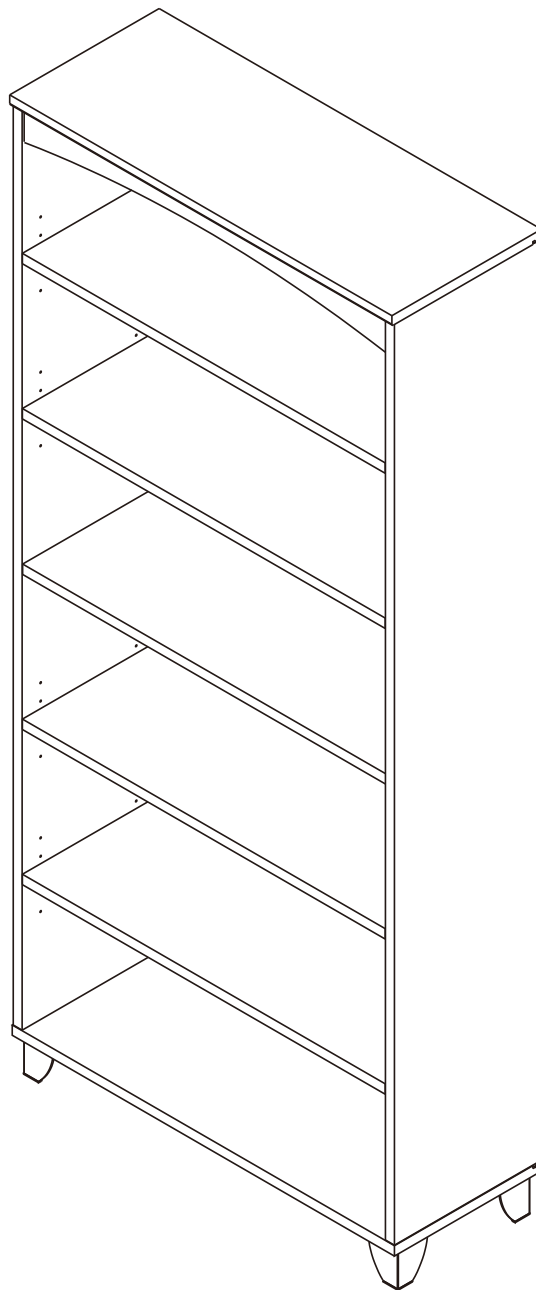


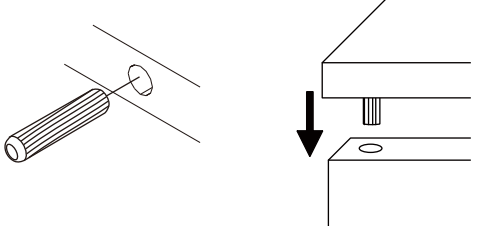
NB ONE WAY-H -P

Show cabinet

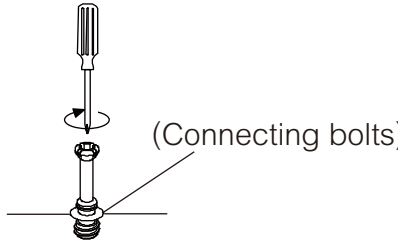


CONNECT SYSTEM

1

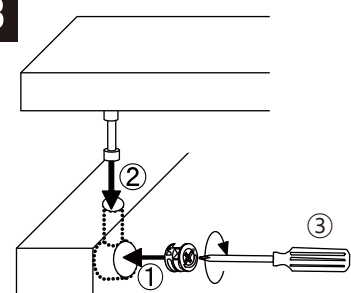


2

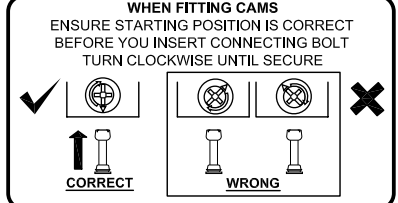


(Connecting bolts)

3

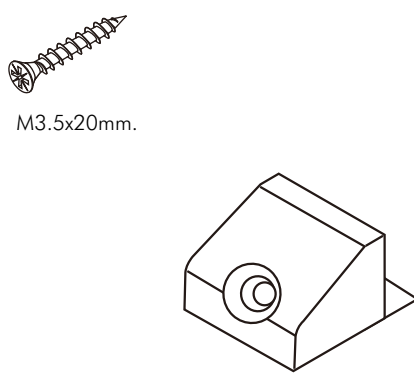


WHEN FITTING CAMS
ENSURE STARTING POSITION IS CORRECT
BEFORE YOU INSERT CONNECTING BOLT
TURN CLOCKWISE UNTIL SECURE

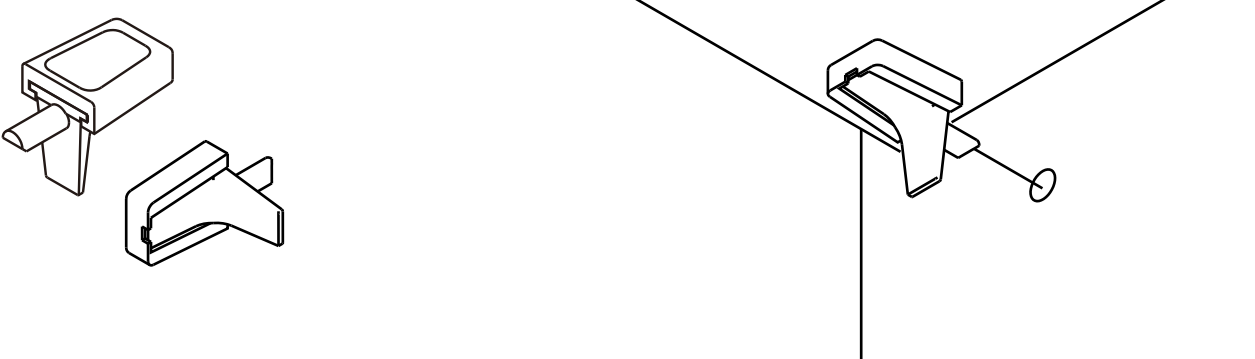
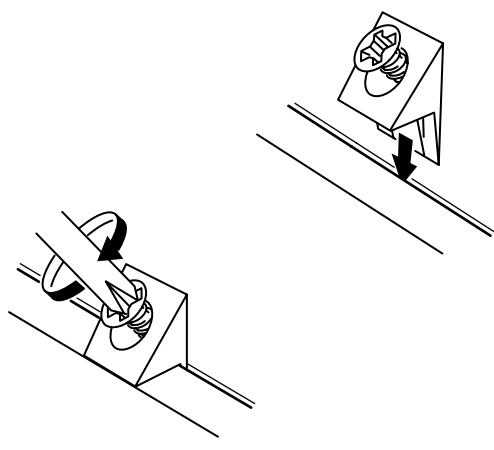


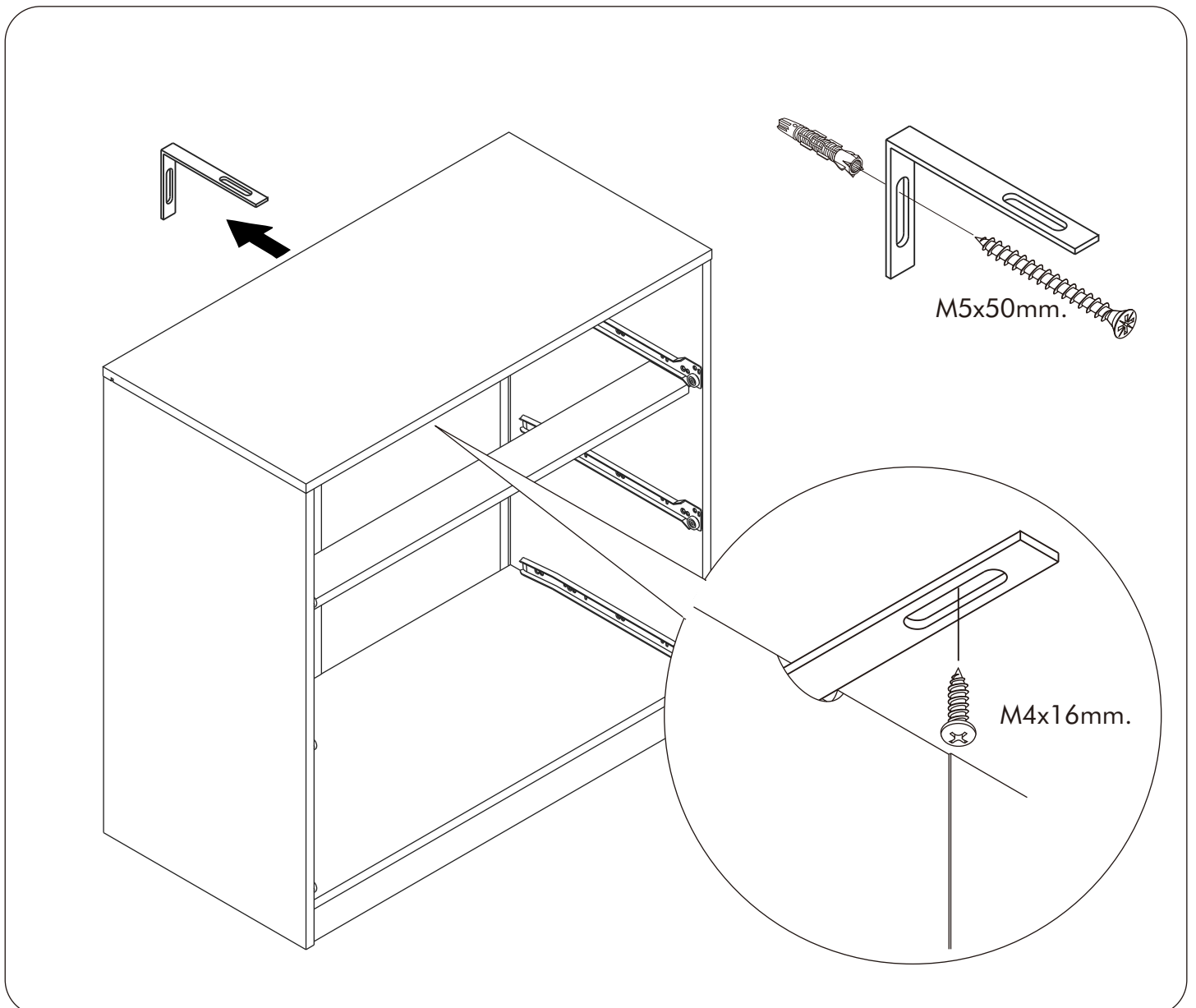
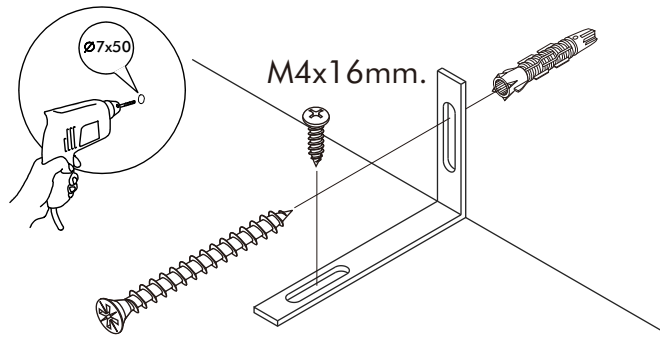
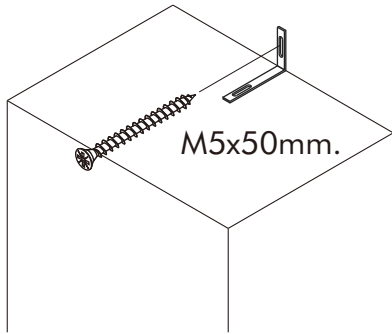
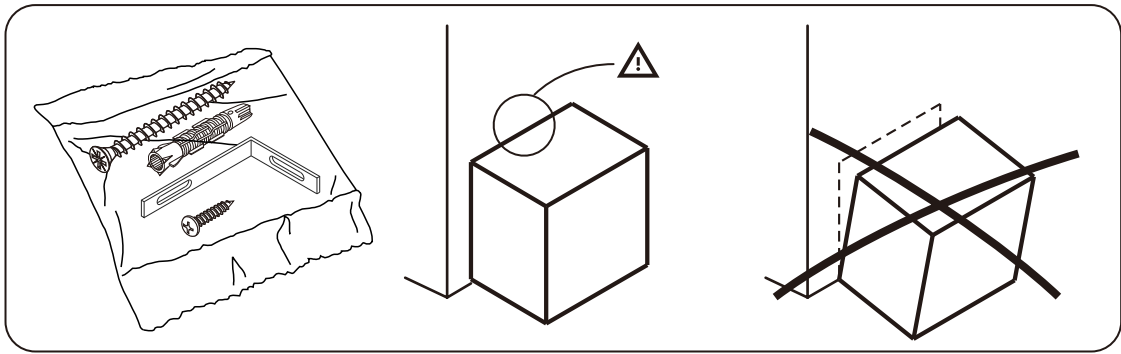
✓ CORRECT

✗ WRONG



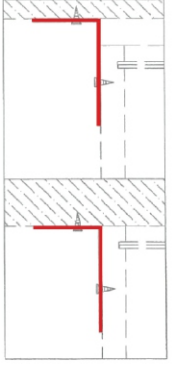
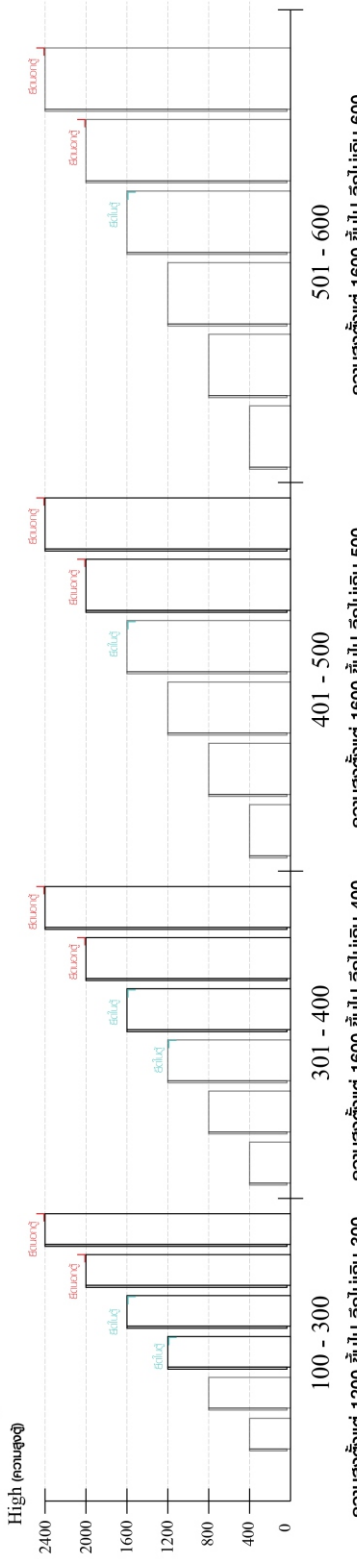
M3.5x20mm.





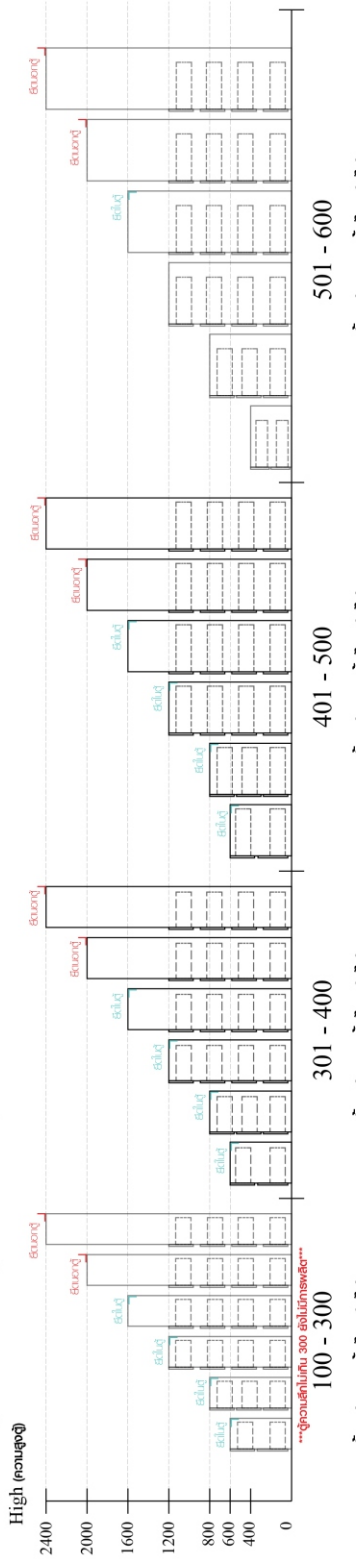
มาตรฐาน การระบุสินค้าที่ต้องยึด Fitting กันลื่น (Safety Fitting) ***หมายเหตุ สินค้าที่เป็นชุดเหล็ก ให้ติดตั้ง Fitting กันลื่นทุกตัว***

■ ขนาด ถูบานเปิด / ถูบานปิด + ช่องใส่



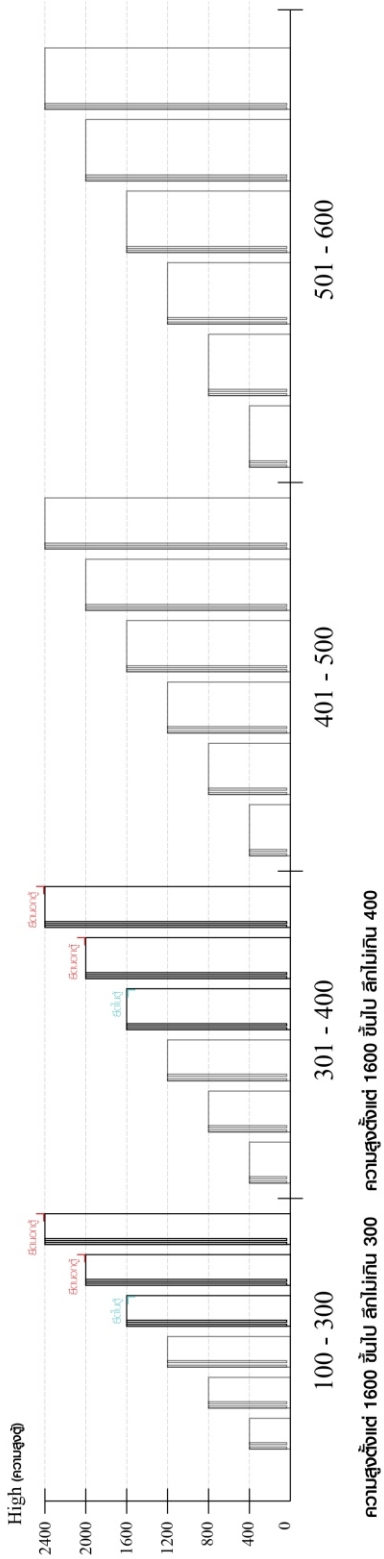
■ ติดตั้งฉากกันลื่นกับตู้สูง (ตั้งแต่ 2 ม.ขึ้นไป)

■ ขนาด ถูลิ้นชัก / ถูลิ้นชัก + บานเปิด / ถูลิ้นชัก + บานสไลด์



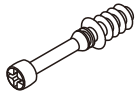
■ ติดตั้งฉากกันลื่นกับตู้เตี้ย (น้อยกว่า 2 ม.)

■ ขนาด ถูบานสไลด์ / ถูใส่



HARDWARE

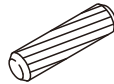
-BODY SET



x 8

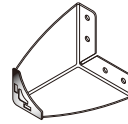


x 8



(8x35)

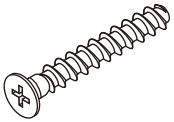
x 12



x 4



x 16

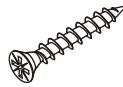


(M5.5x38)

x 4



x 12



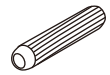
M3.5x20mm.

x 12



(7x5/8")

x 20



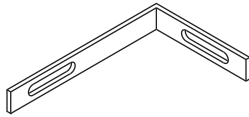
(6x35)

x 6

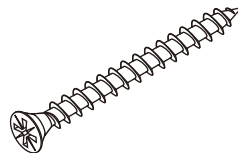


M4x16mm.

x 1



x 1



M5x50mm.

x 1

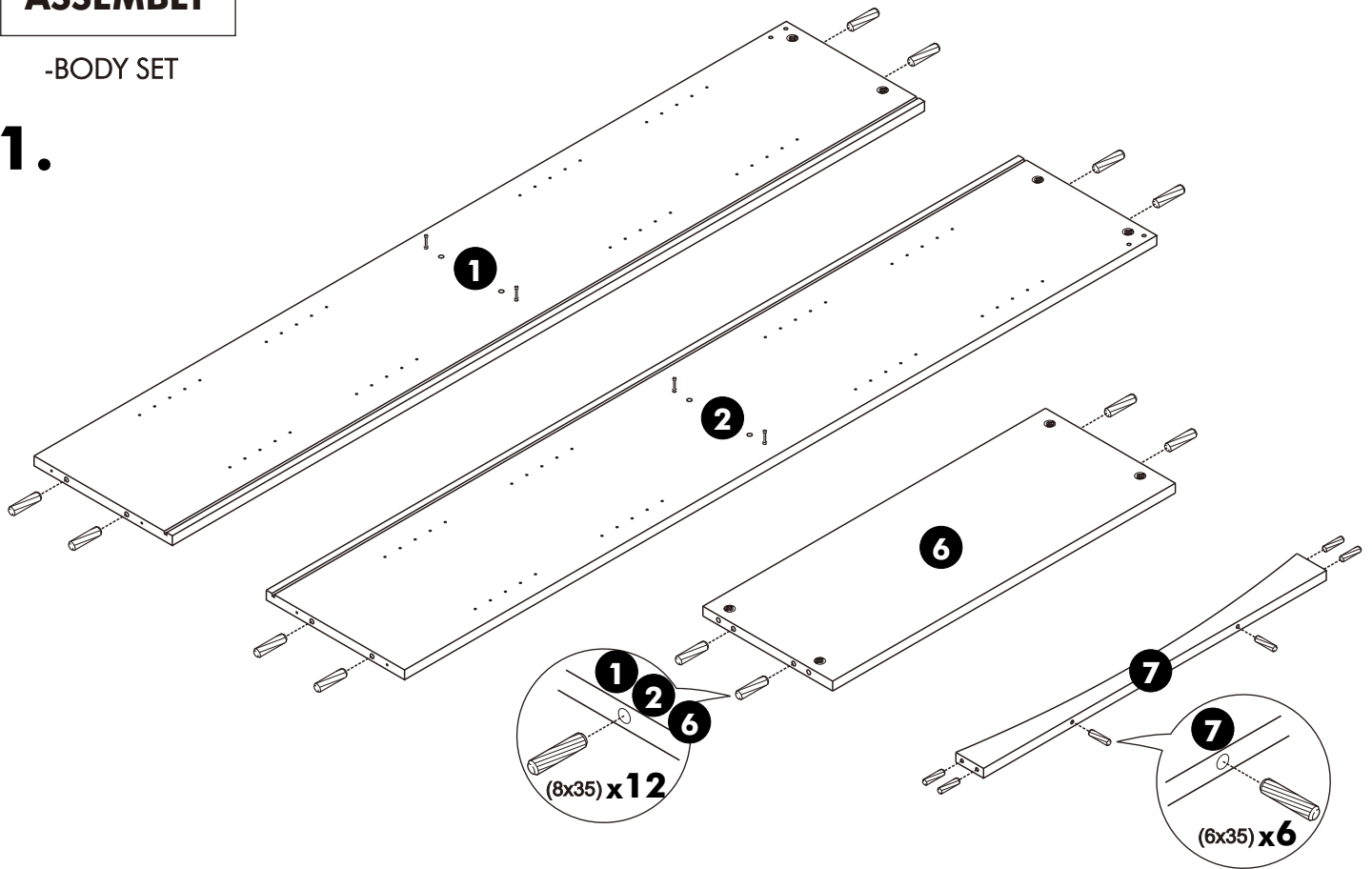


x 1

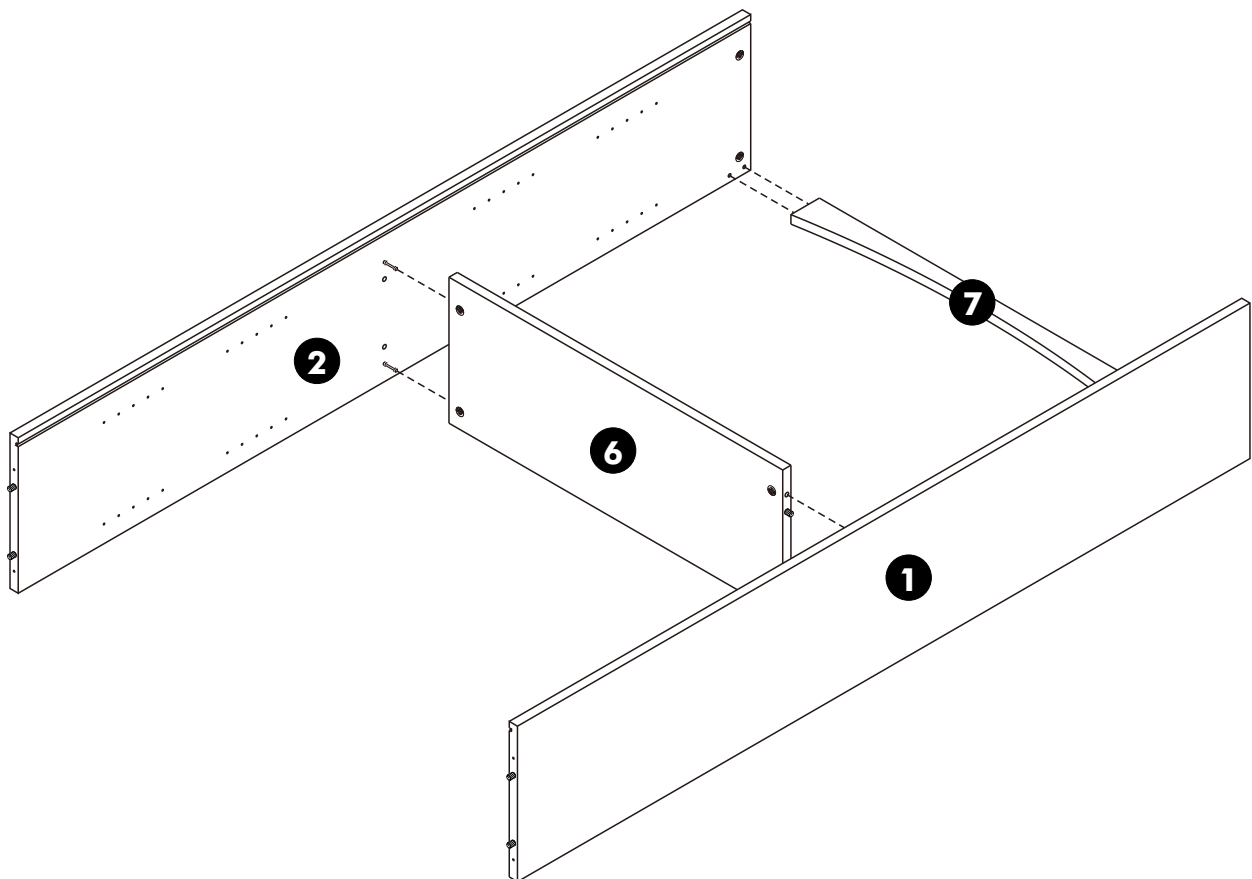
ASSEMBLY

-BODY SET

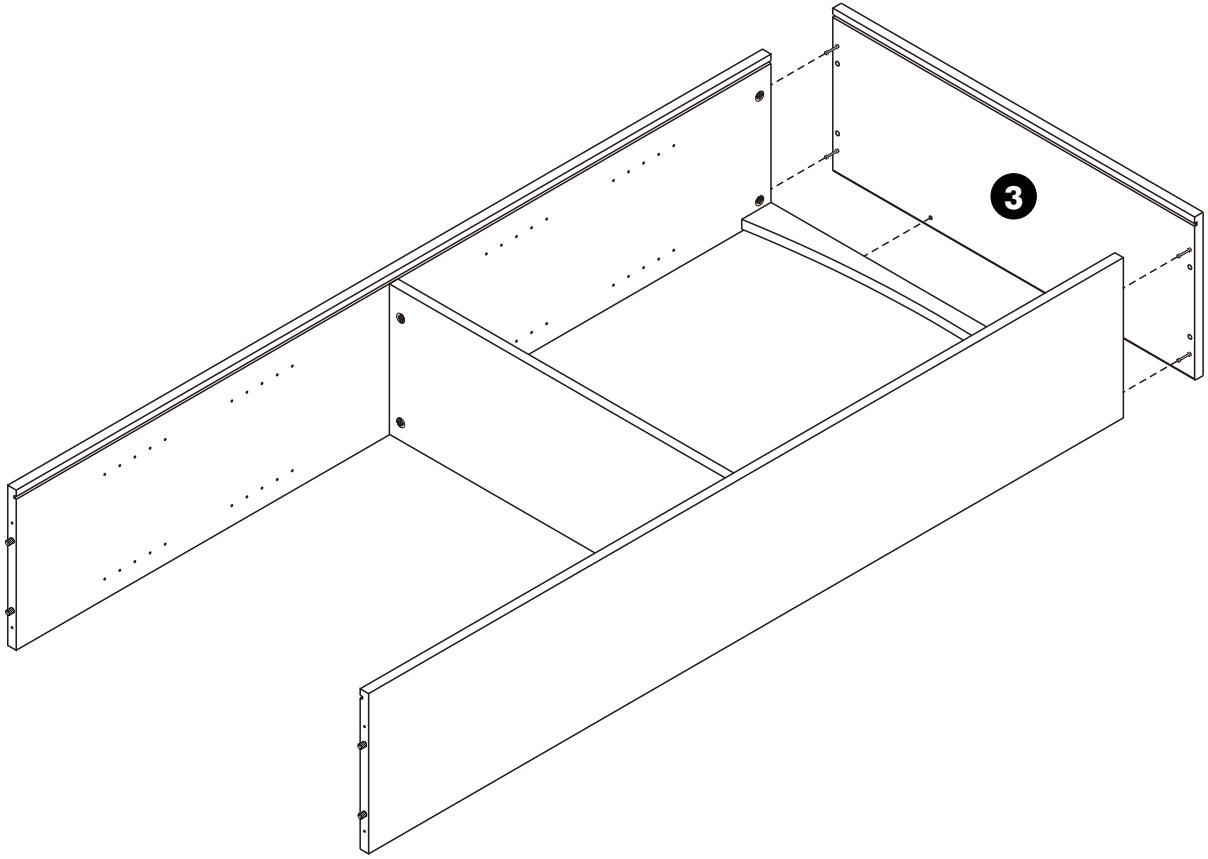
1.



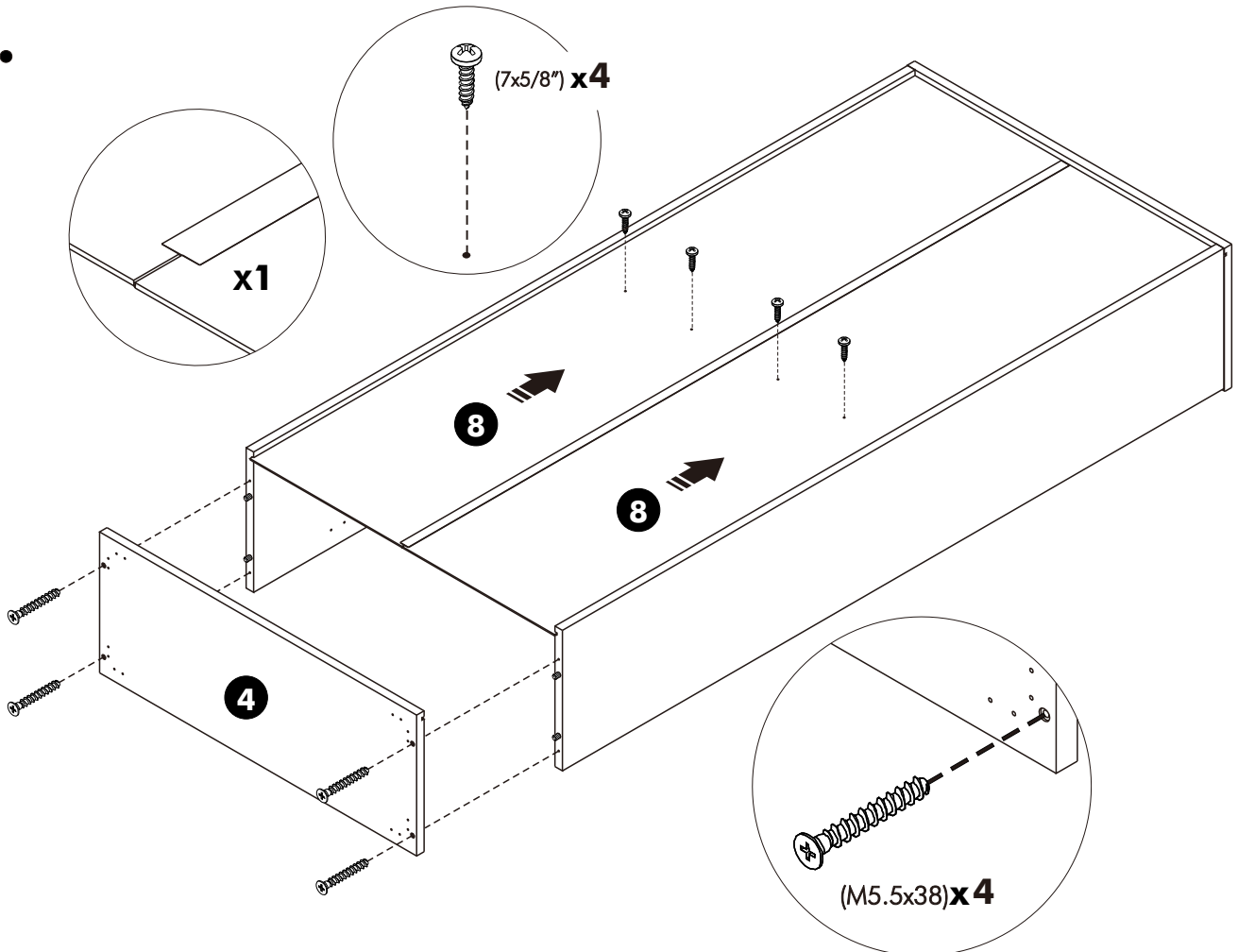
2.



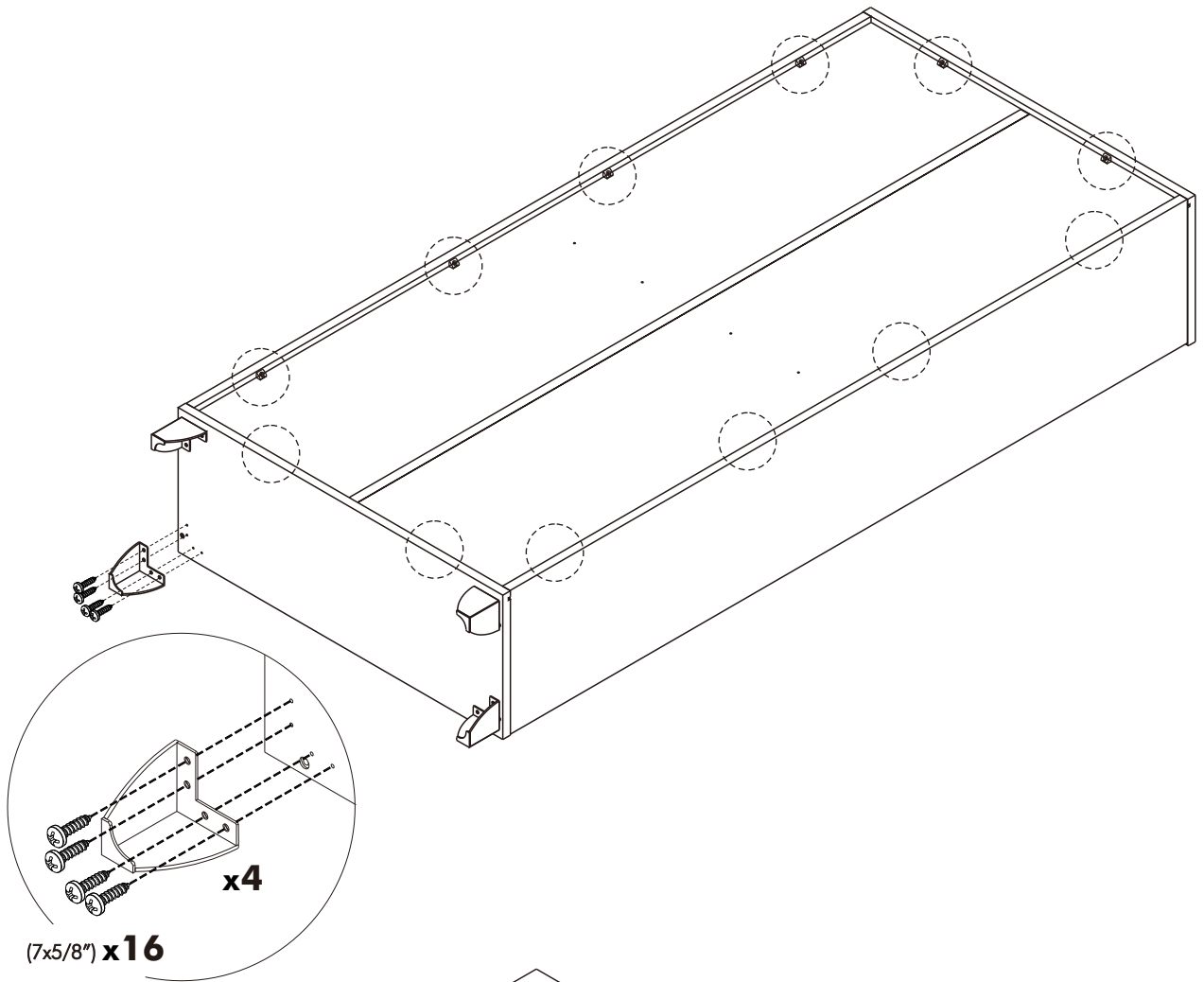
3.



4.



5.



6.

