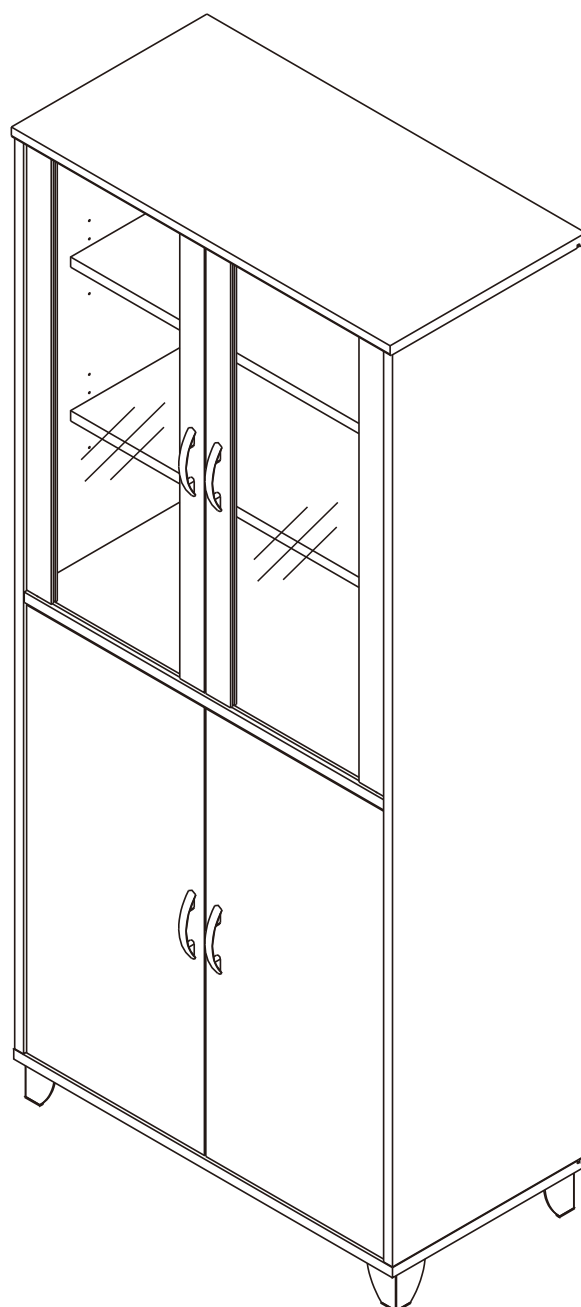


NB ONE WAY-F-P

HighCabinet+glass



CONNECT SYSTEM

1

3

2

(Connecting bolts)

WHEN FITTING CAMS
ENSURE STARTING POSITION IS CORRECT
BEFORE YOU INSERT CONNECTING BOLT
TURN CLOCKWISE UNTIL SECURE

✓

↑

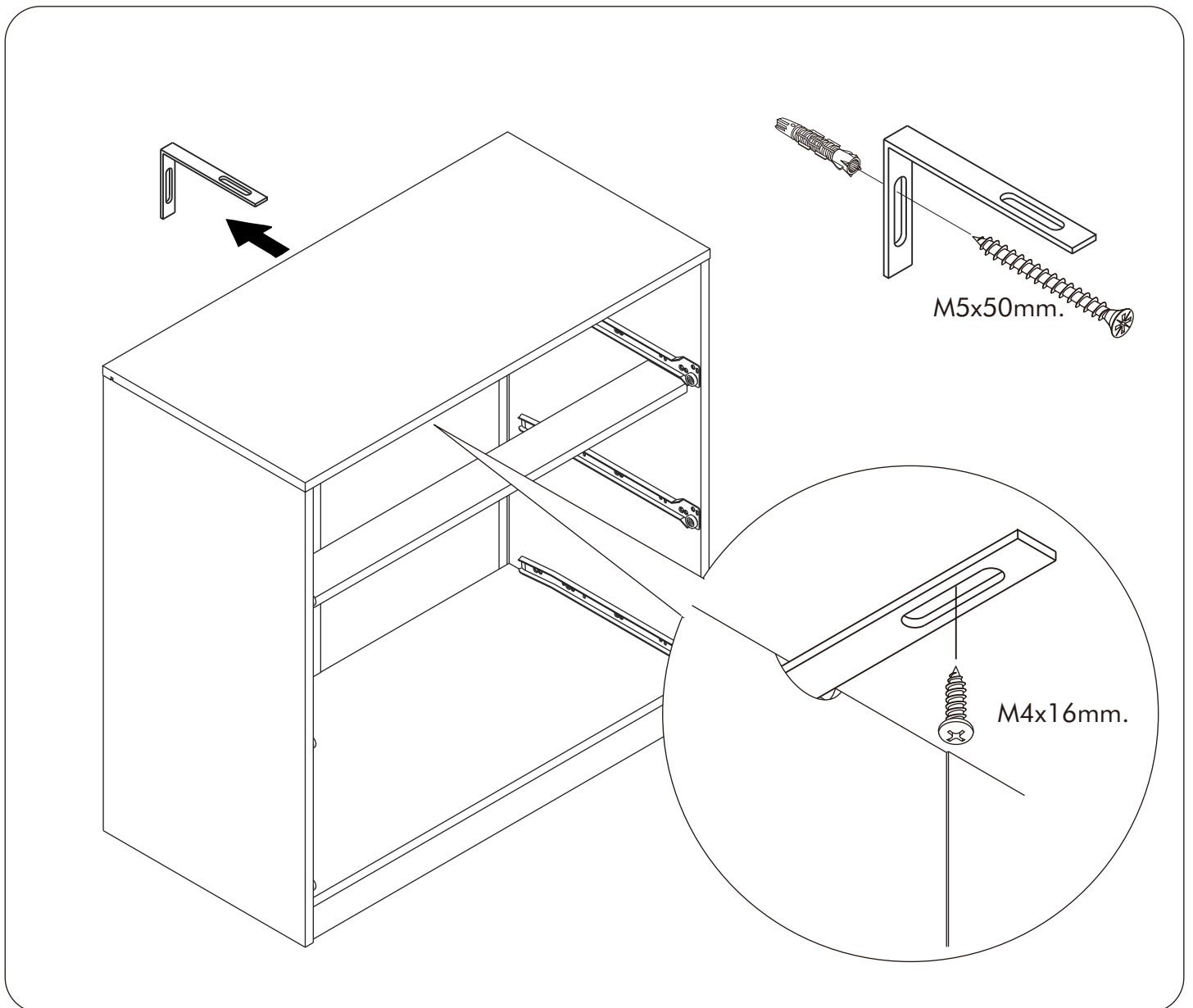
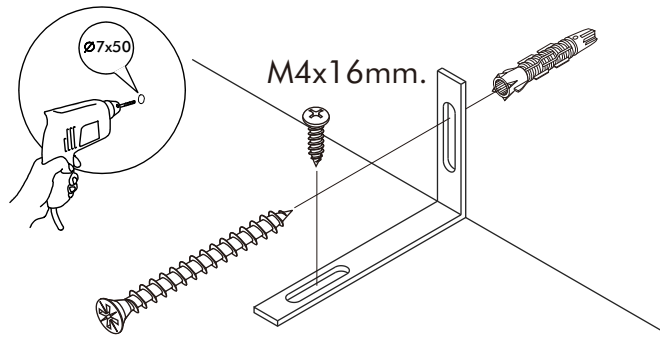
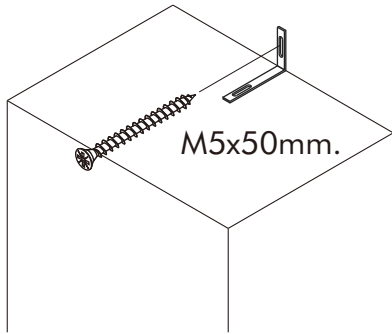
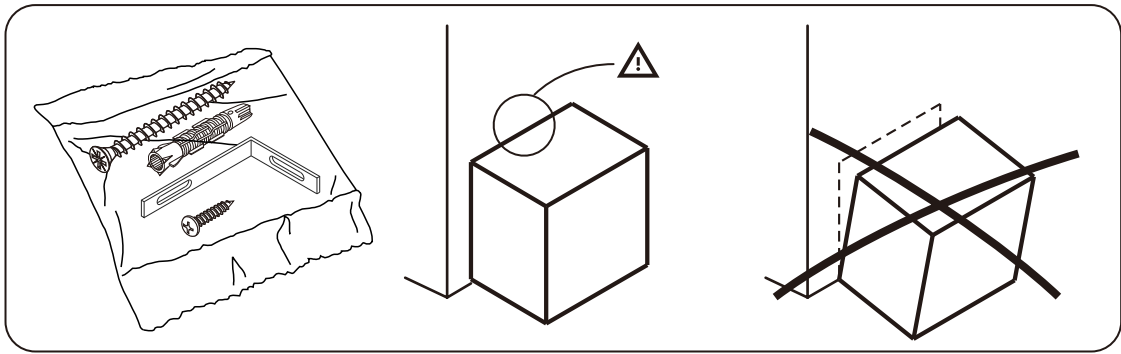
CORRECT

✗

↓

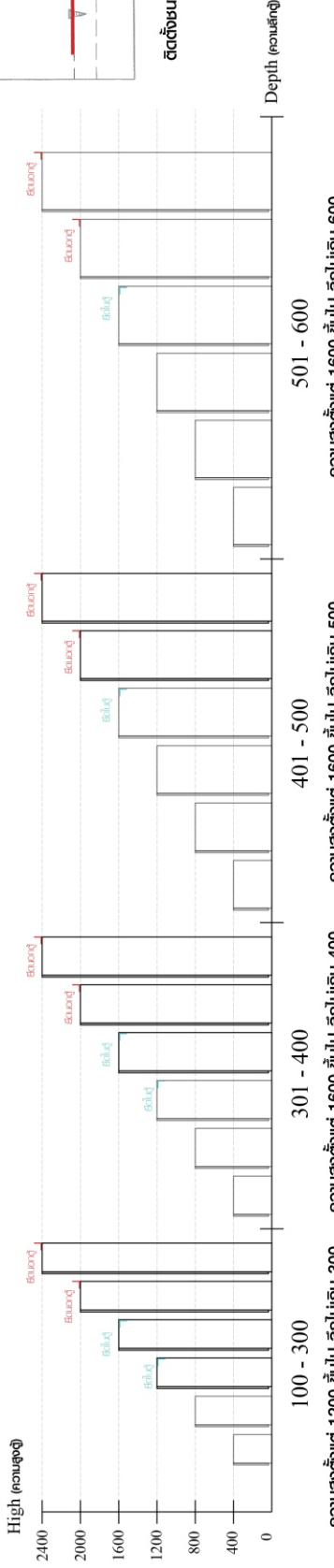
WRONG

M3.5x20mm.

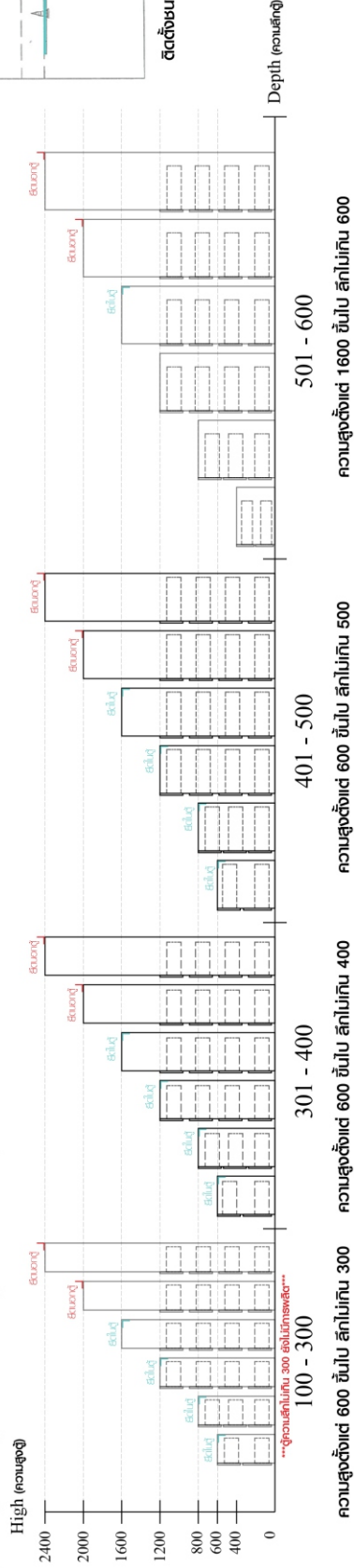


มาตรฐาน การระบุสินค้าที่ต้องยึด Fitting กันลื่น (Safety Fitting) ***หมายเหตุ สินค้าที่เป็นชุดเหล็ก ให้ติดตั้ง Fitting กันลื่นทุกตัว***

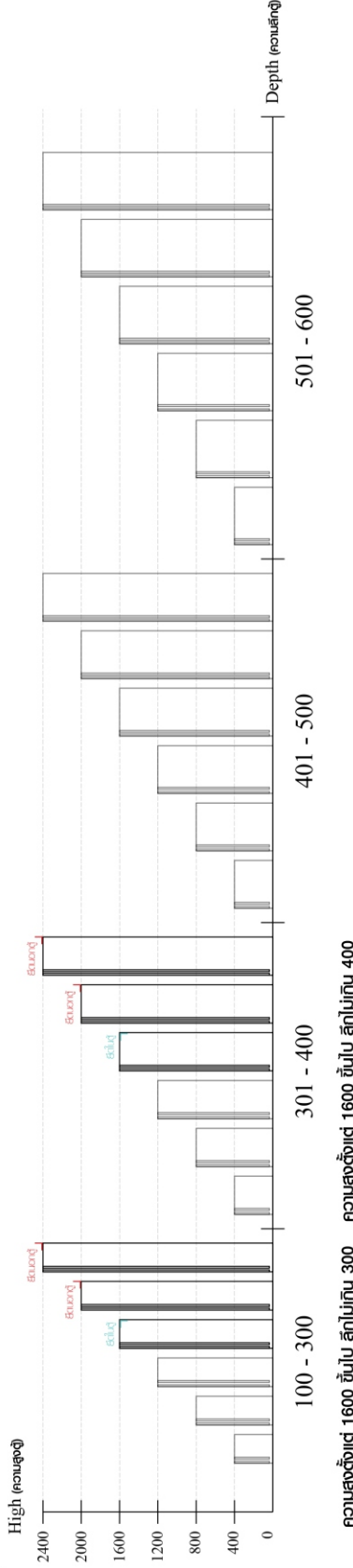
■ ขนาด ถูบานเปิด / ถูบานปิด + ช่องใส่



■ ขนาด ถูลิ้นชัก / ถูลิ้นชัก + บานเปิด / ถูลิ้นชัก + บานสไลด์



■ ขนาด ถูบานสไลด์ / ถูใส่



■ ติดตั้งฉากกันลื่นกับตู้สูง (ตั้งได้ 2 ม.ขึ้นไป)

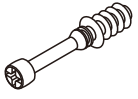


■ ติดตั้งฉากกันลื่นกับตู้เตี้ย (น้อยกว่า 2 ม.)



HARDWARE

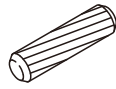
-BODY SET



x 8

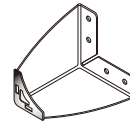


x 8



(8x35)

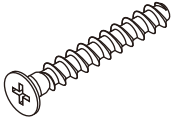
x 12



x 4



x 16

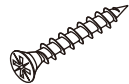


(M5.5x38)

x 4



x 12



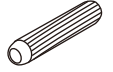
M3.5x20mm.

x 12



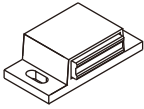
(7x5/8")

x 20

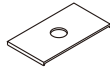


(6x35)

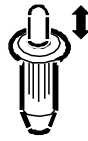
x 6



x 2



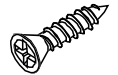
x 4



x 4



x 4



(4x3/8")

x 4

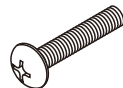


(6x1/2")

x 4

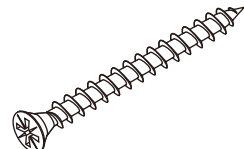


x 4



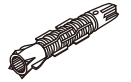
M4x20 mm.

x 8



M5x50mm.

x 1

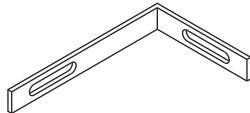


x 1



M4x16mm.

x 1

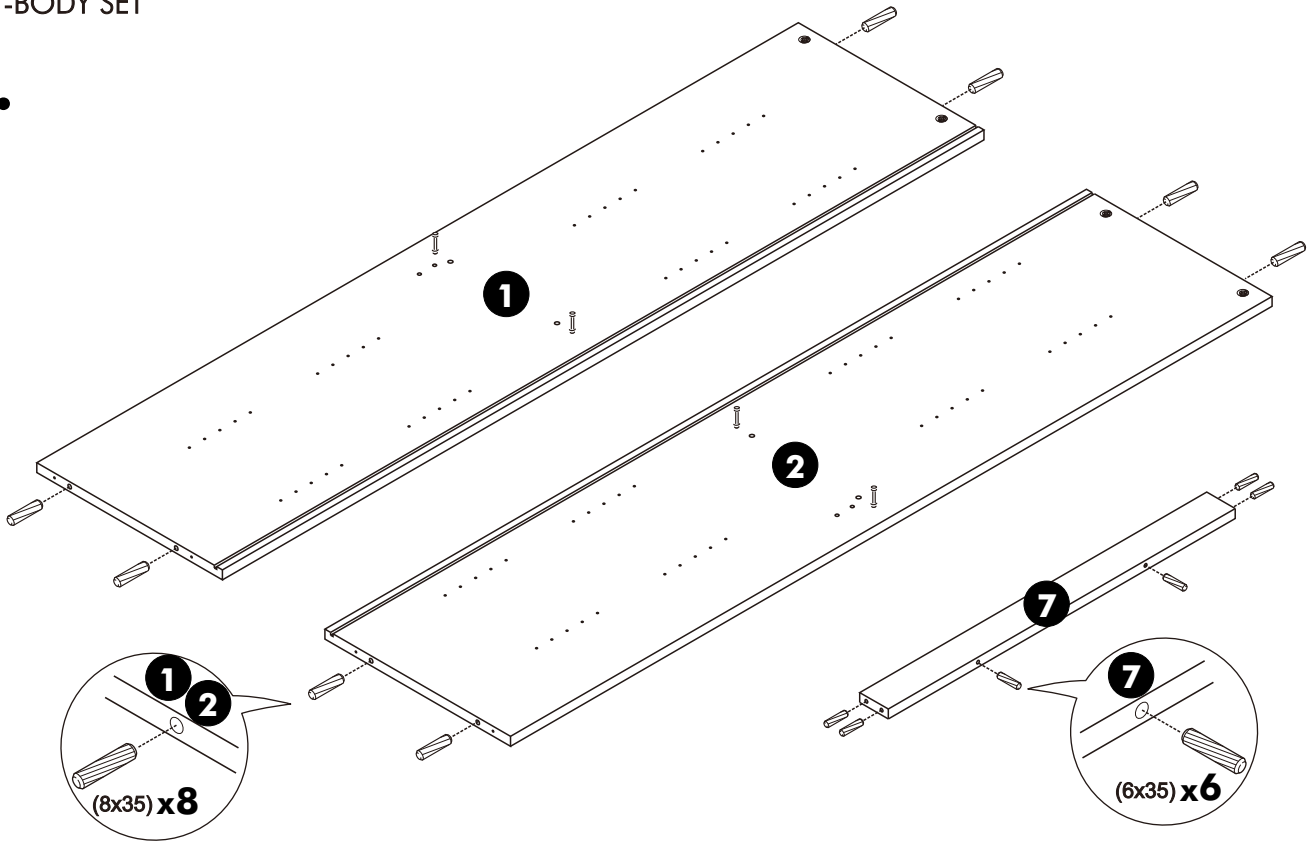


x 1

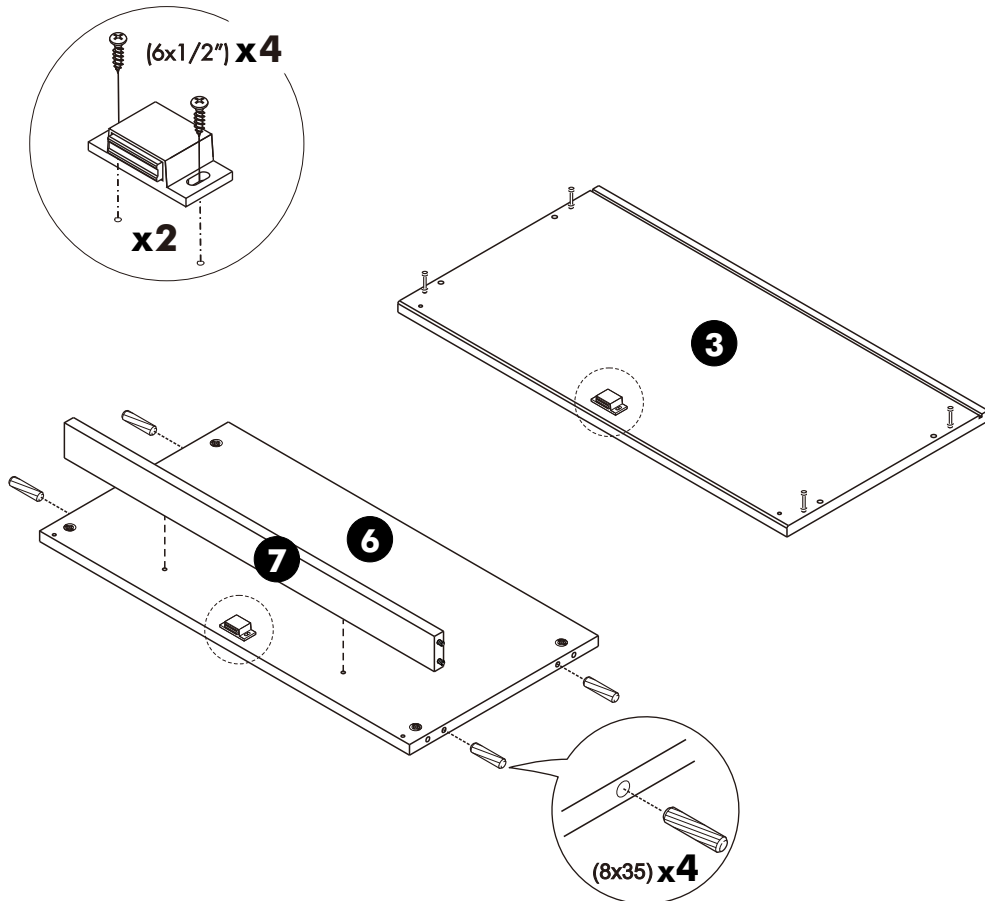
ASSEMBLY

-BODY SET

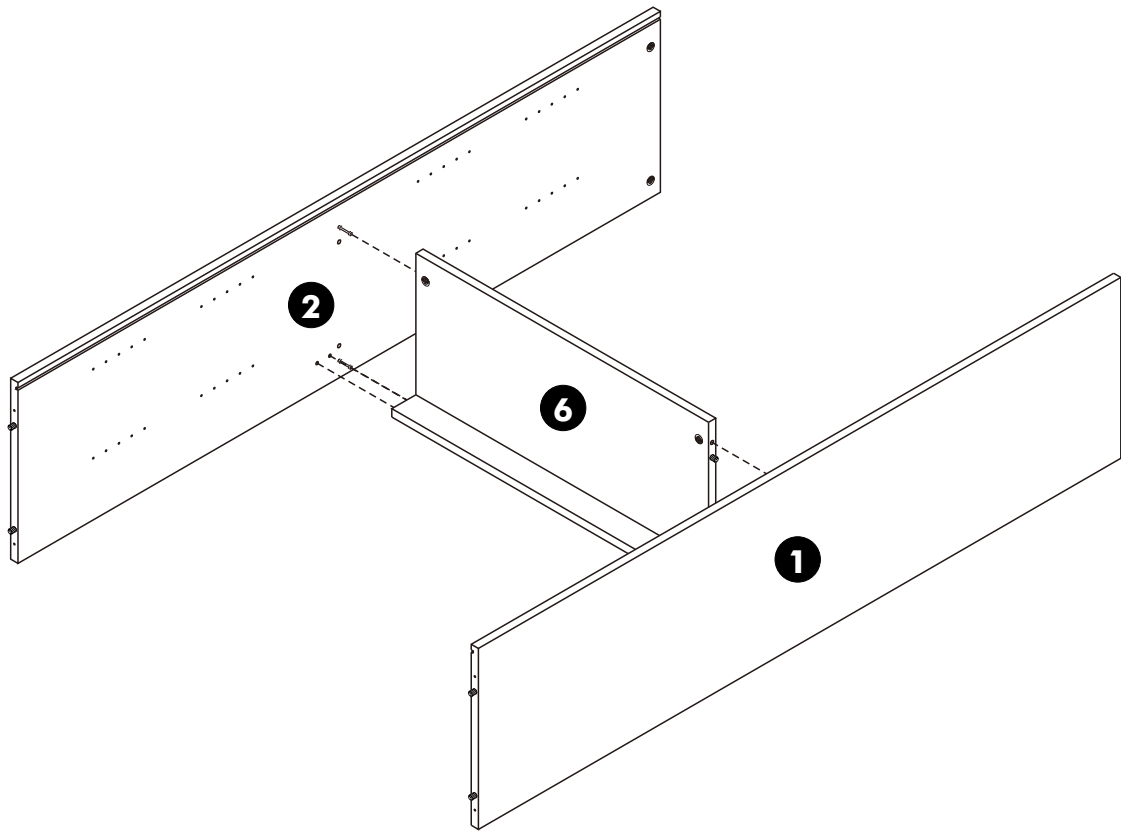
1.



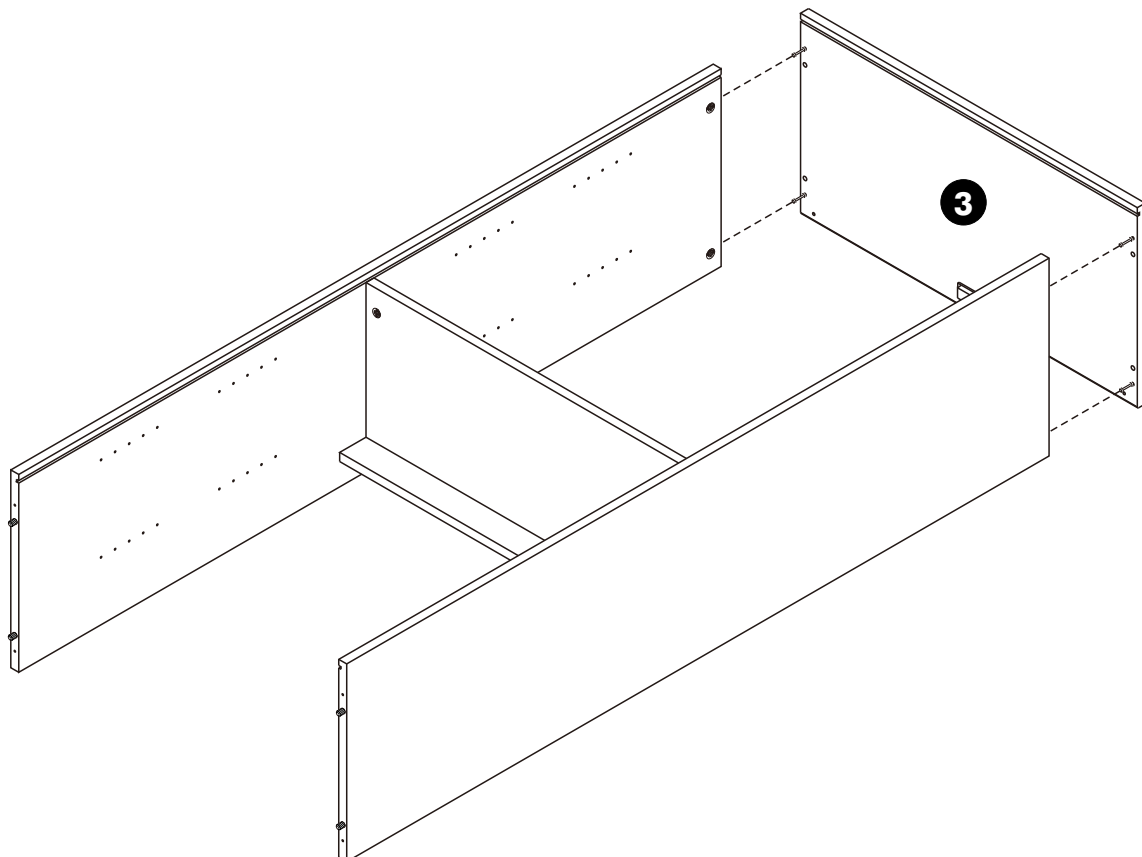
2.



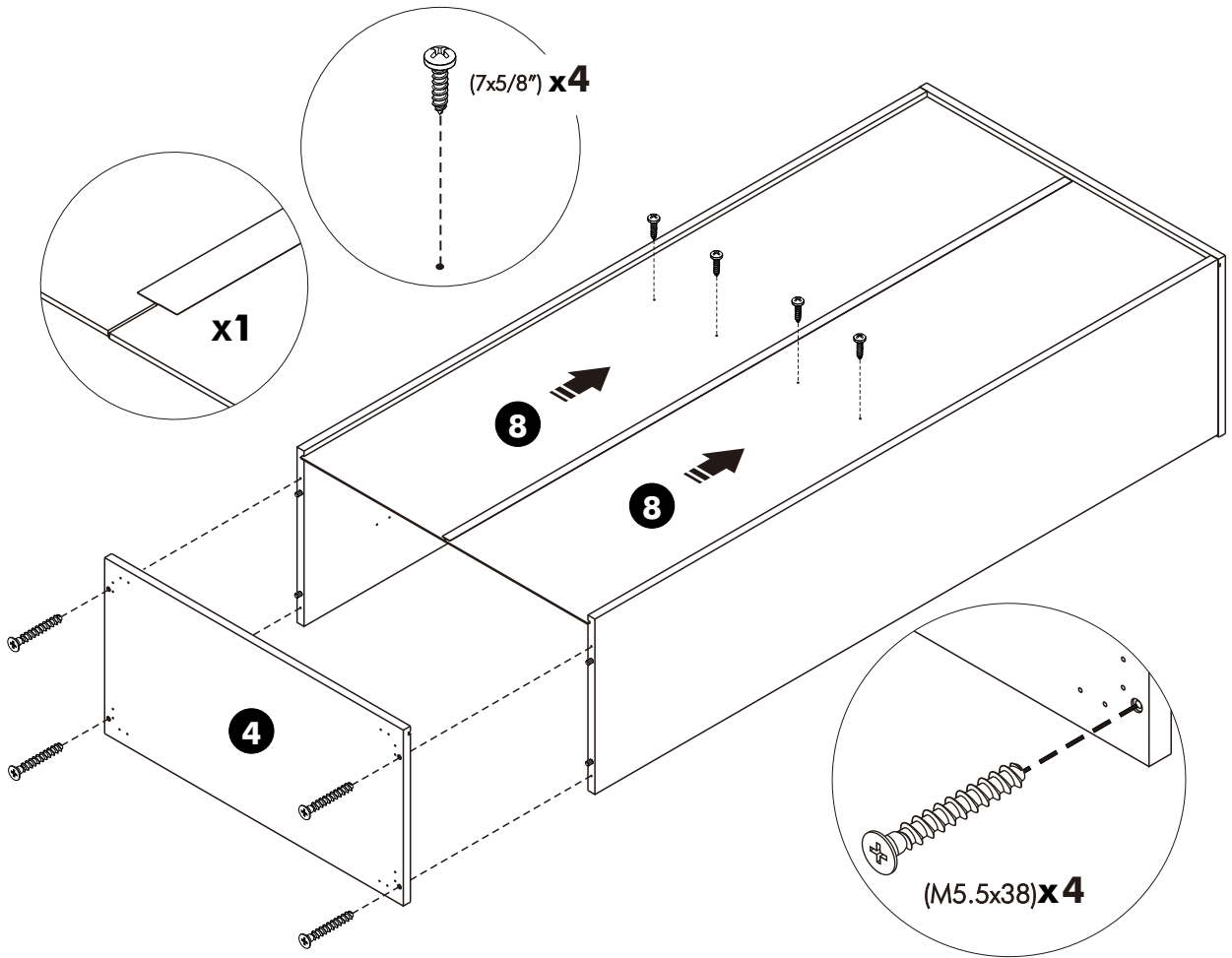
3.



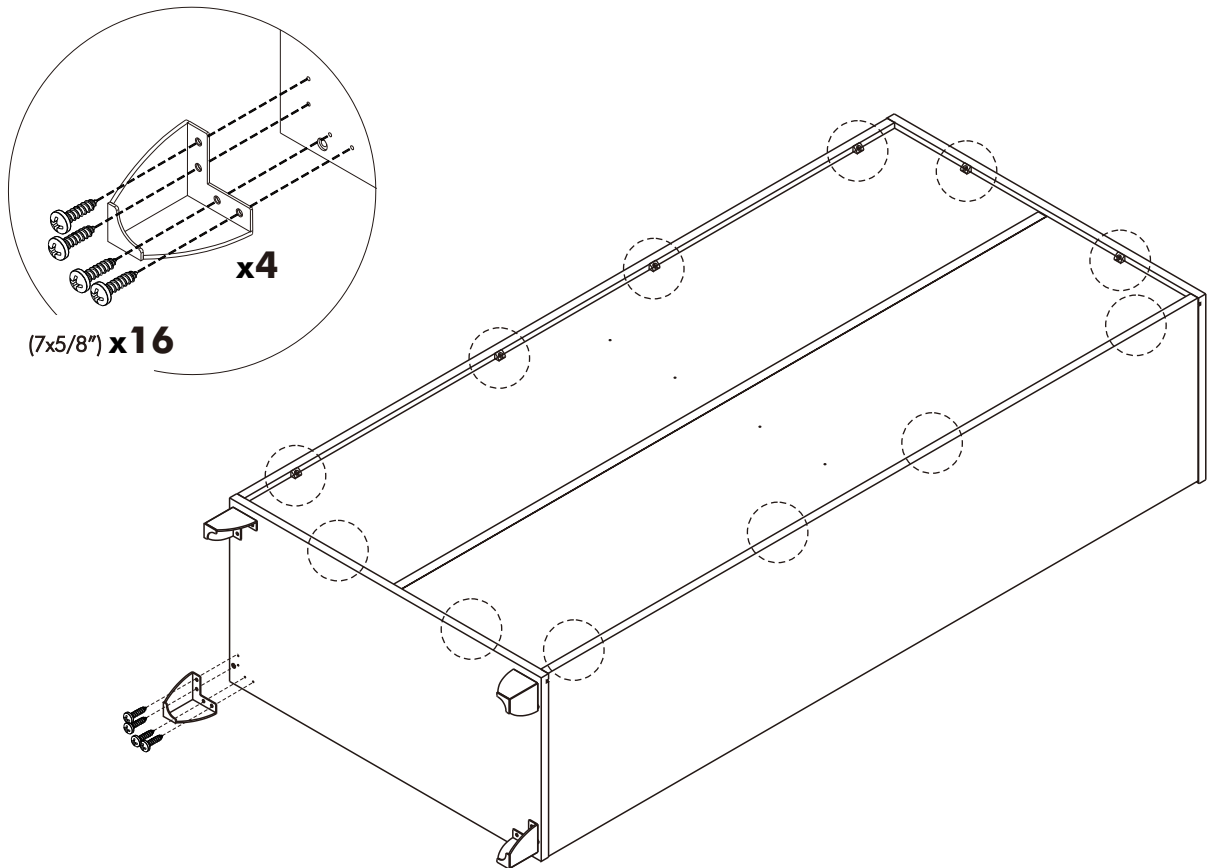
4.



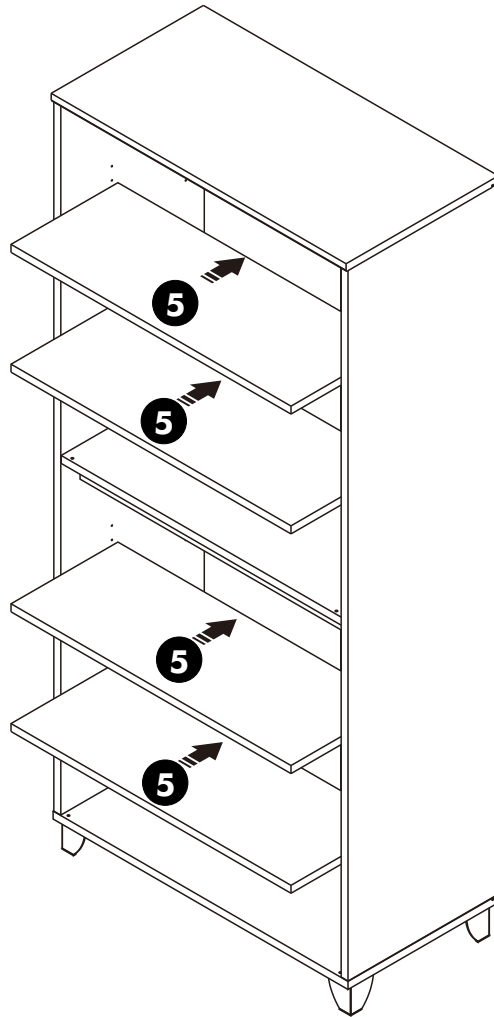
5.



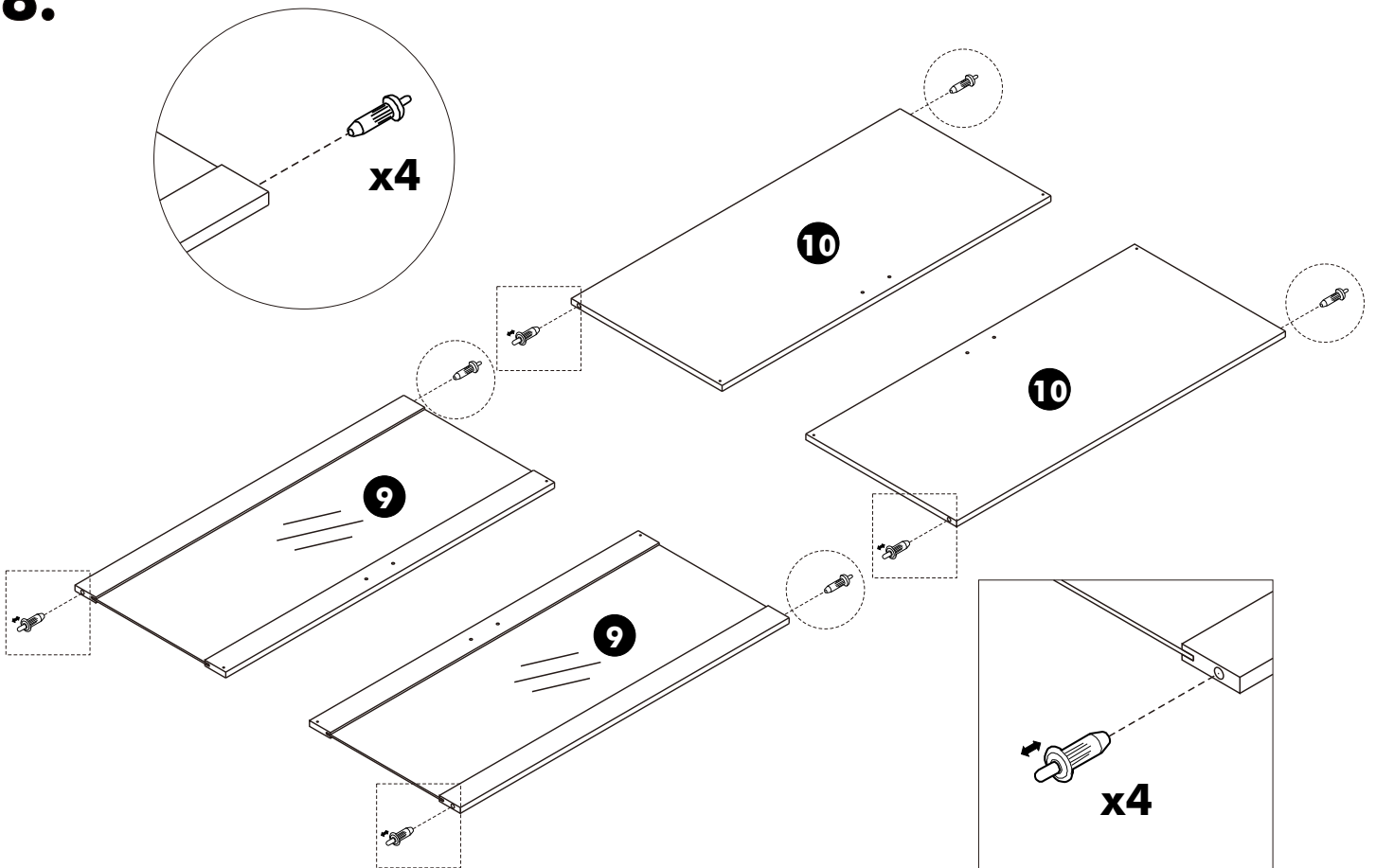
6.



7.



8.



9.

