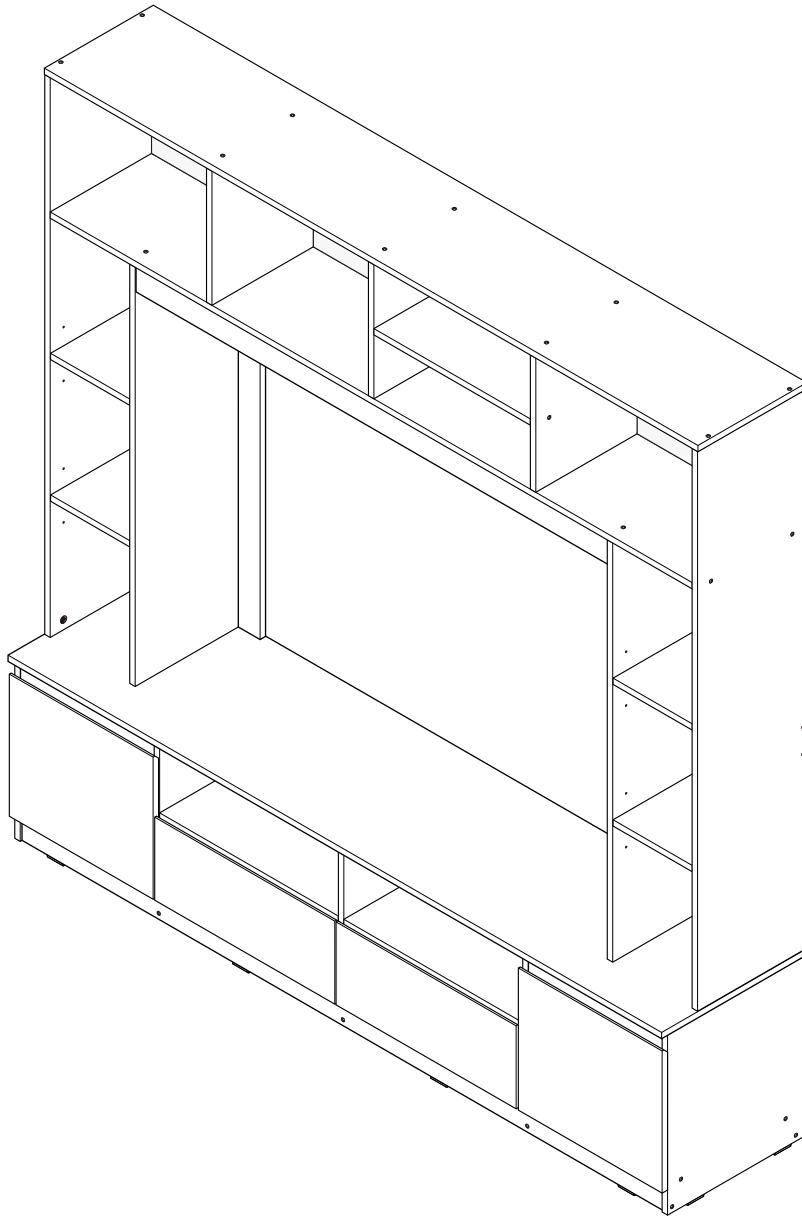


# MINIO/P

Home-ent set 1.8 M.



# CONNECT SYSTEM

**1**

**3**

**2**

(Connecting bolts)

**WHEN FITTING CAMS**  
 ENSURE STARTING POSITION IS CORRECT  
 BEFORE YOU INSERT CONNECTING BOLT  
 TURN CLOCKWISE UNTIL SECURE

✓				✗
	<b>CORRECT</b>	<b>WRONG</b>		

M4x16mm.

OUT

IN

M4x16mm.

**i**

40mm.

☹

✗

EQ

☺

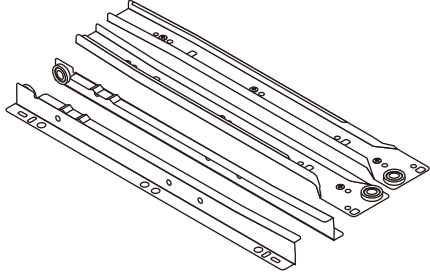
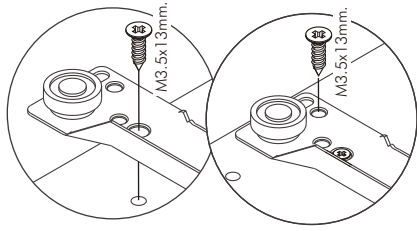
✓

M4x16mm.

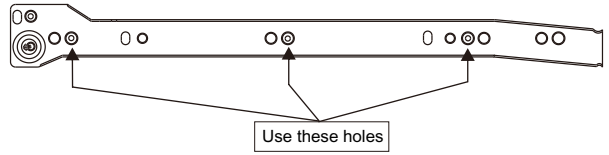
**DOOR PANEL**



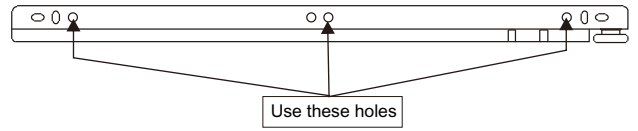
M3.5x13mm.



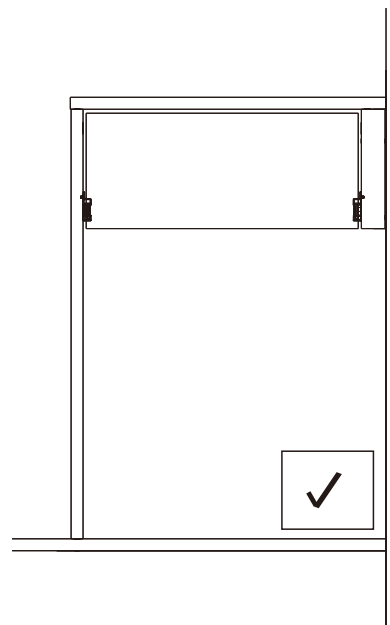
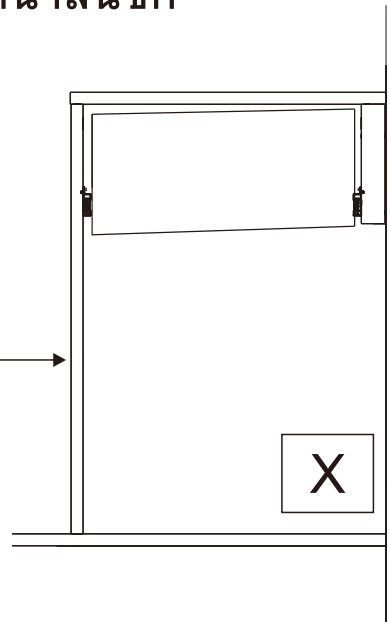
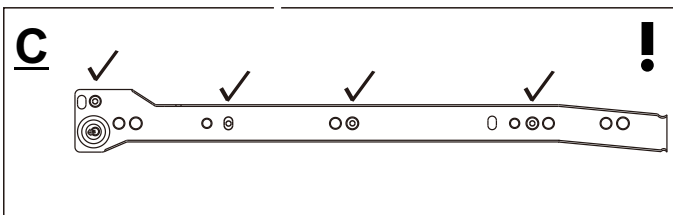
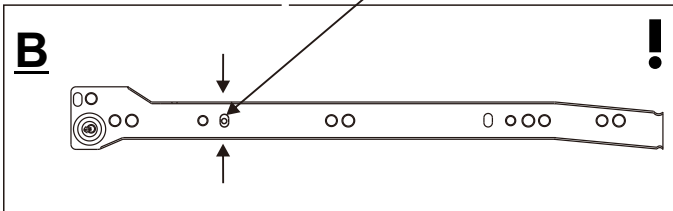
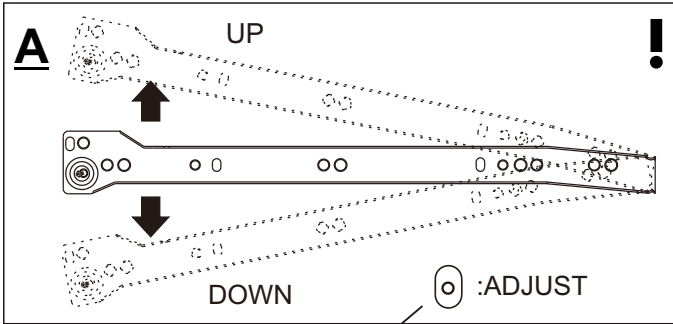
1



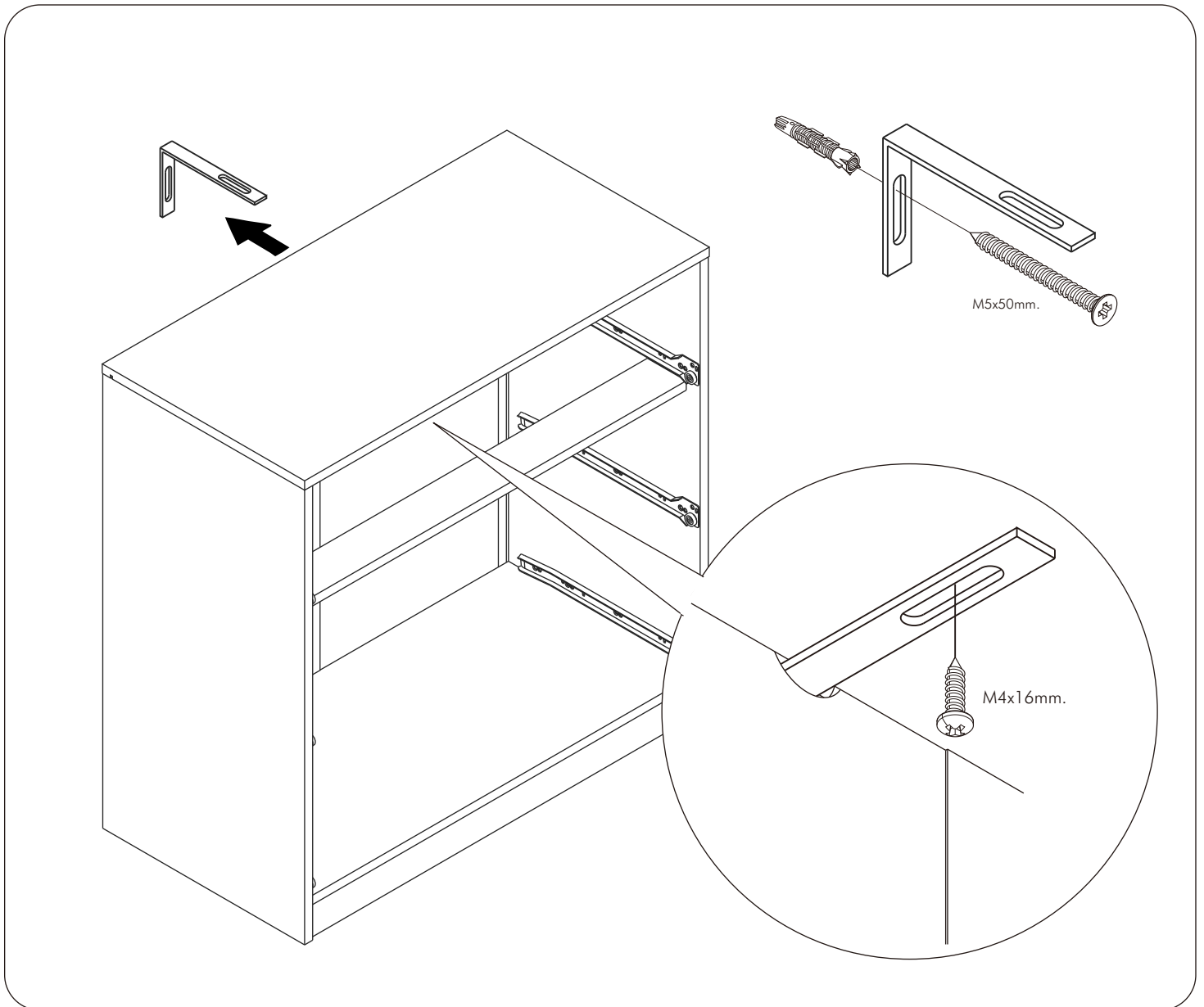
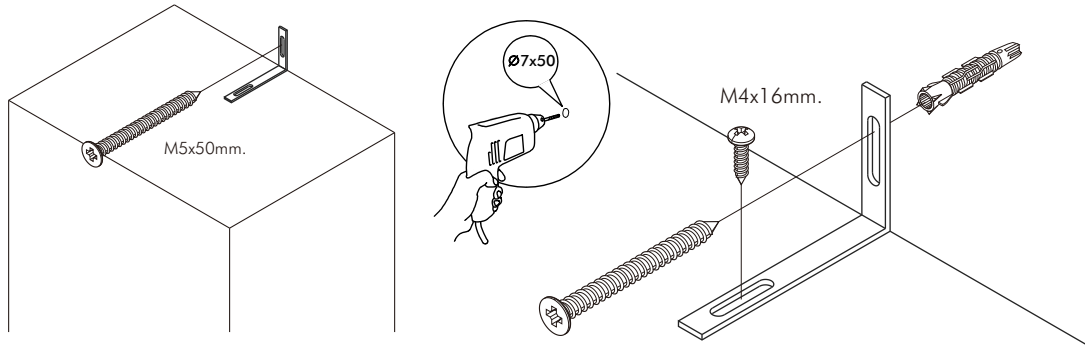
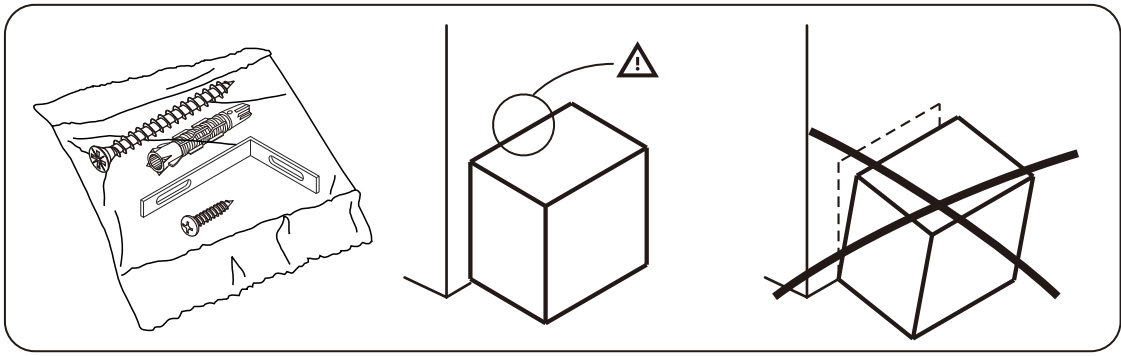
2



### ADJUST รางเพื่อปรับหน้าลิ้นชัก

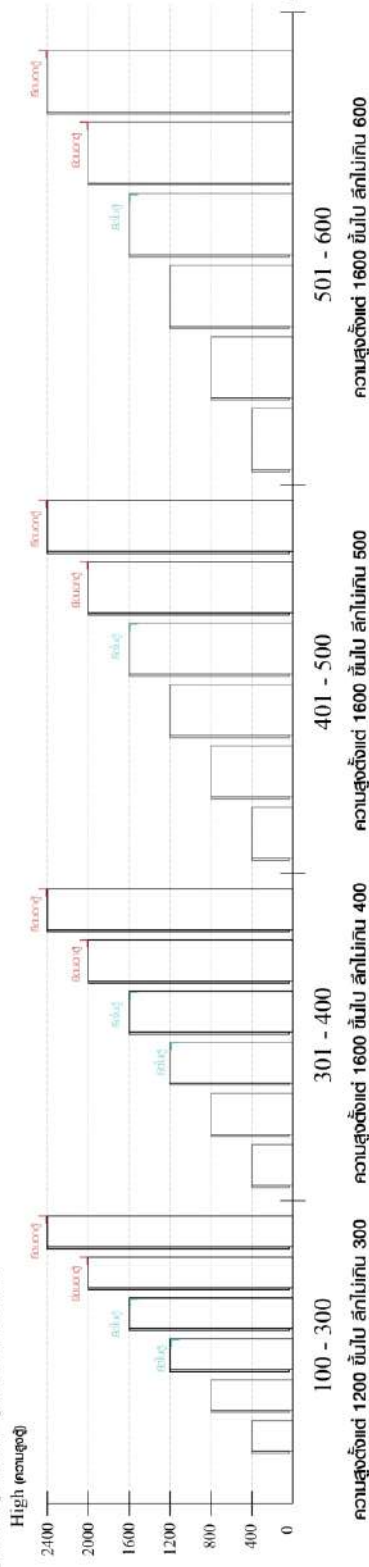


หมายเหตุ กรณีหน้าลิ้นชักเอียงให้ถอดสกรูออก แล้วปรับขึ้น-ลง และยิงรูใหม่ตามภาพ STEP: A B C

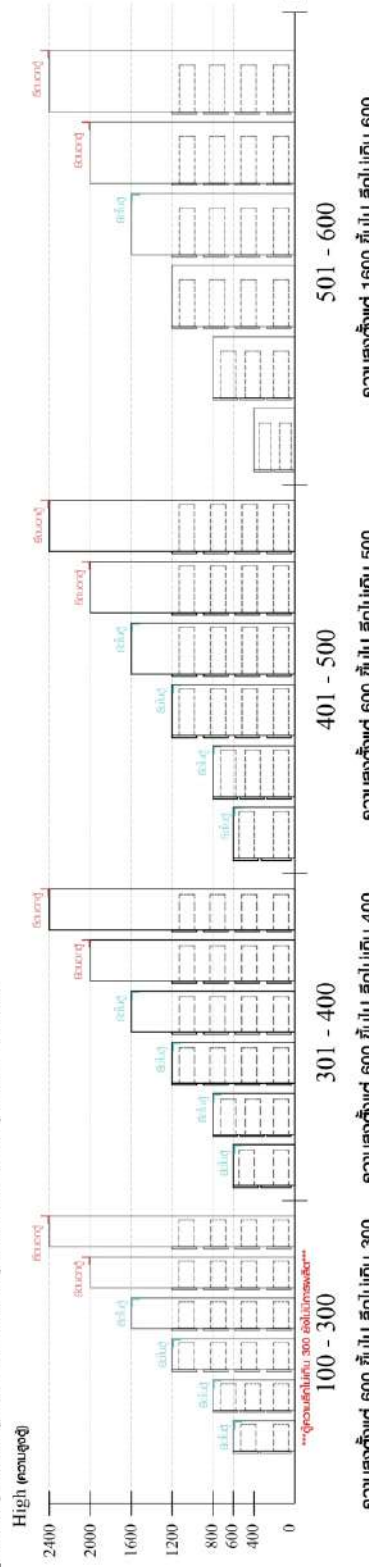


**■ มาตราฐาน การระบุสินค้าที่ต้องยึด Fitting กันสั่น (Safety Fitting) \*\*\*หมายเหตุ สันเก๋ที่เป็นชุดยึด ให้อัดตั้ง Fitting กันสั่นทุกตัว\*\*\***

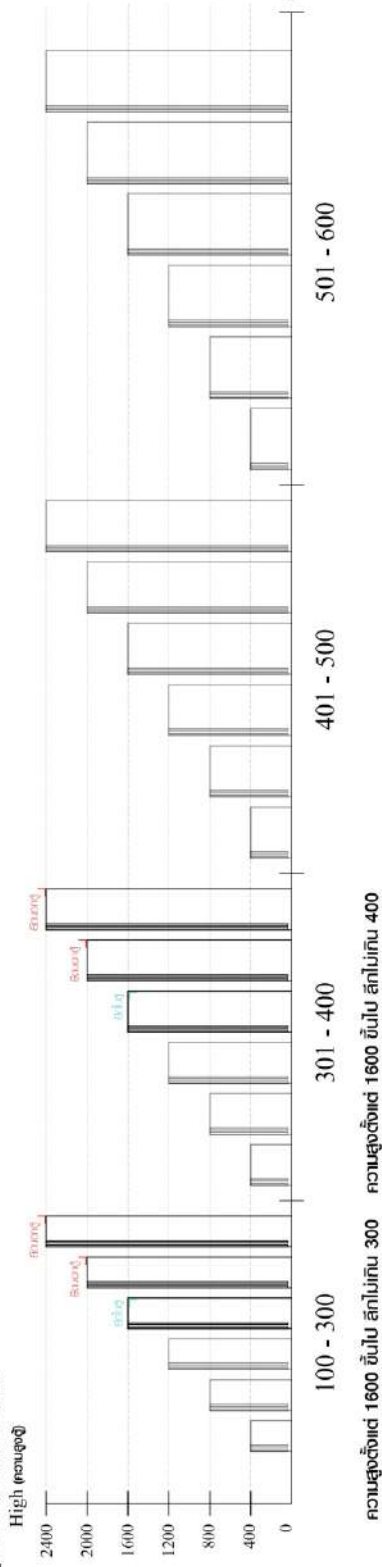
■ หมวด ตู้บานเปิด / ตู้บานเปิด + ช่องใส่



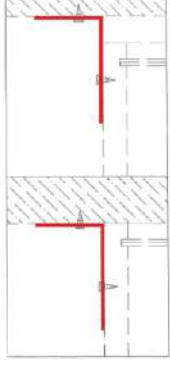
■ หมวด ตู้ลิ้นชัก / ตู้ลิ้นชัก + บานเปิด / ตู้ลิ้นชัก + บานเปิด + บานใส่



■ หมวด ตู้บานใส่ / ตู้ใส่



■ ยึดติดเข้ากับสันกับตู้สูง (ตั้งแต่ 2 ม.ขึ้นไป)



ยึดติดบนแผง

ยึดติดขอบบานตู้

■ ยึดติดเข้ากับสันกับตู้เตี้ย (น้อยกว่า 2 ม.)

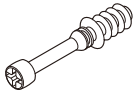


ยึดติดบนแผง

ยึดติดขอบบานตู้

# HARDWARE

## -BODY SET

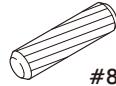


**x 22**



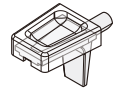
#15mm.

**x 22**

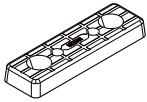


#8x35

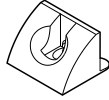
**x 102**



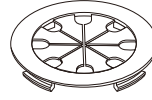
**x 16**



**x 18**



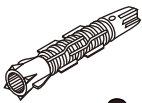
**x 27**



**x 2**



**x 2**



**x 2**



Ø15mm.  
Sticker

**x 47**



M3.5x20mm.

**x 27**



M4x16mm.

**x 36**



M4x45mm.

**x 80**



M5x50mm.

**x 2**



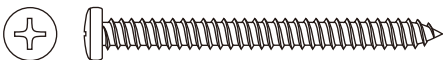
M4x16mm.

**x 2**



M3.5x13mm.

**x 13**

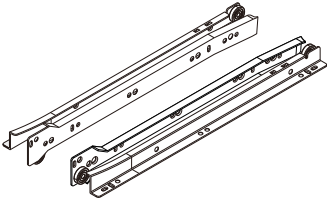


M4x45mm.

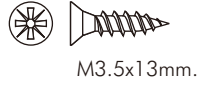
**x 8**

# HARDWARE

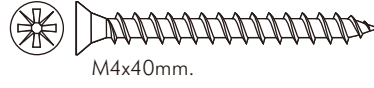
## -DRAWER SET



**x 2 Set**



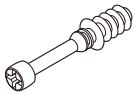
**x 28**



**x 10**



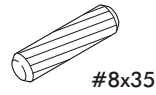
**x 4**



**x 6**

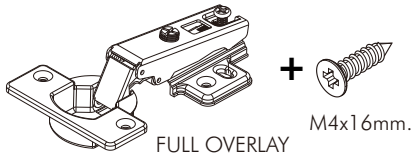


**x 6**



**x 4**

## -DOOR SET



**x 4/24**

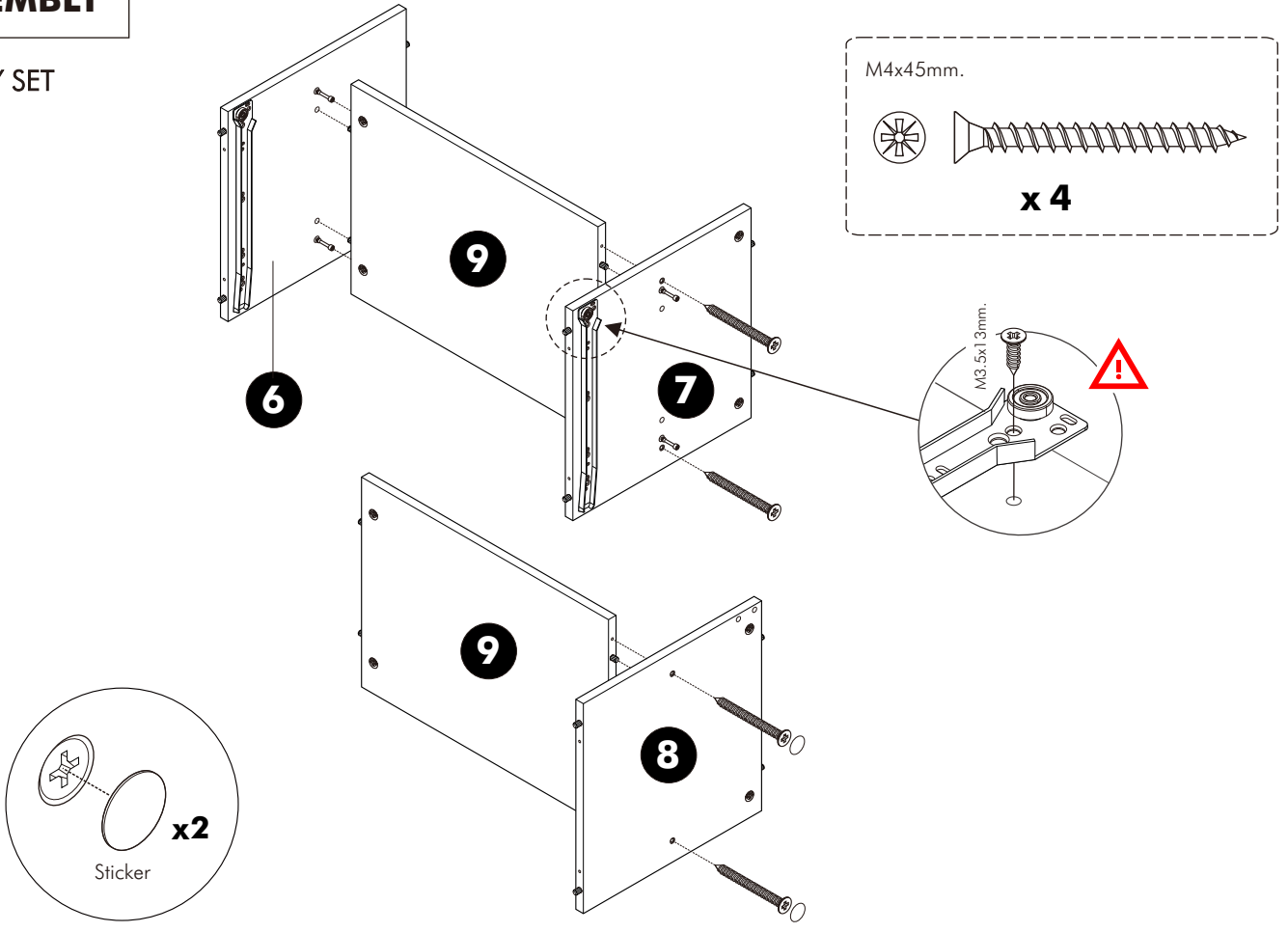


**x 4**

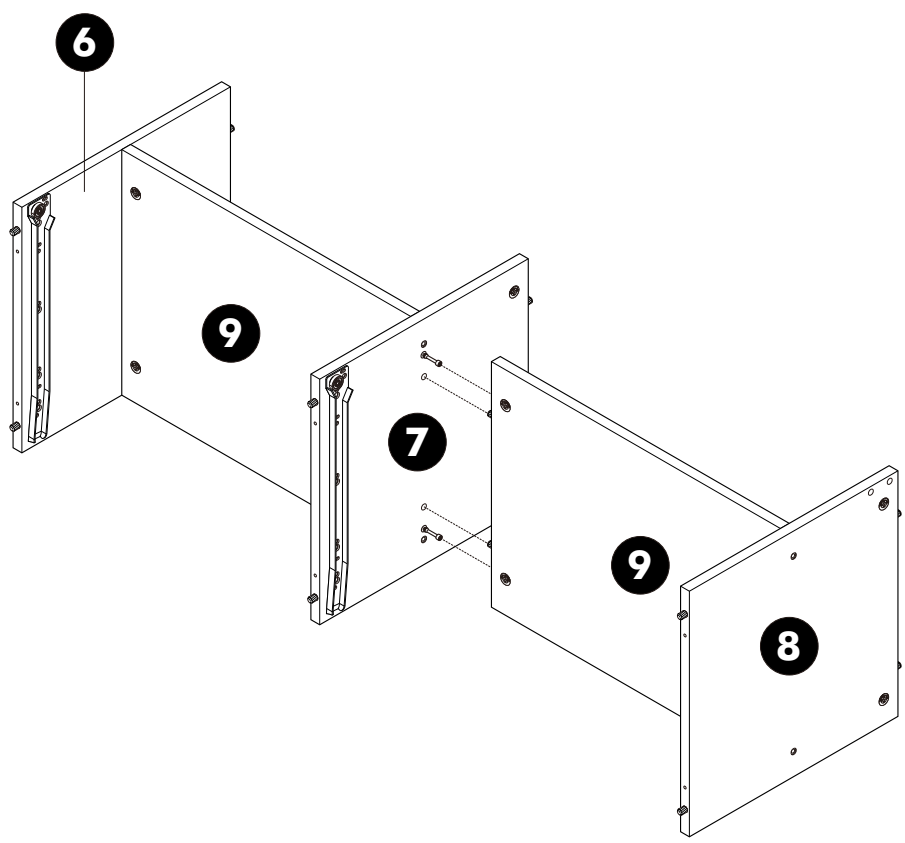
# ASSEMBLY

-BODY SET

**1.**

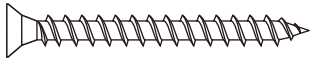


**2.**

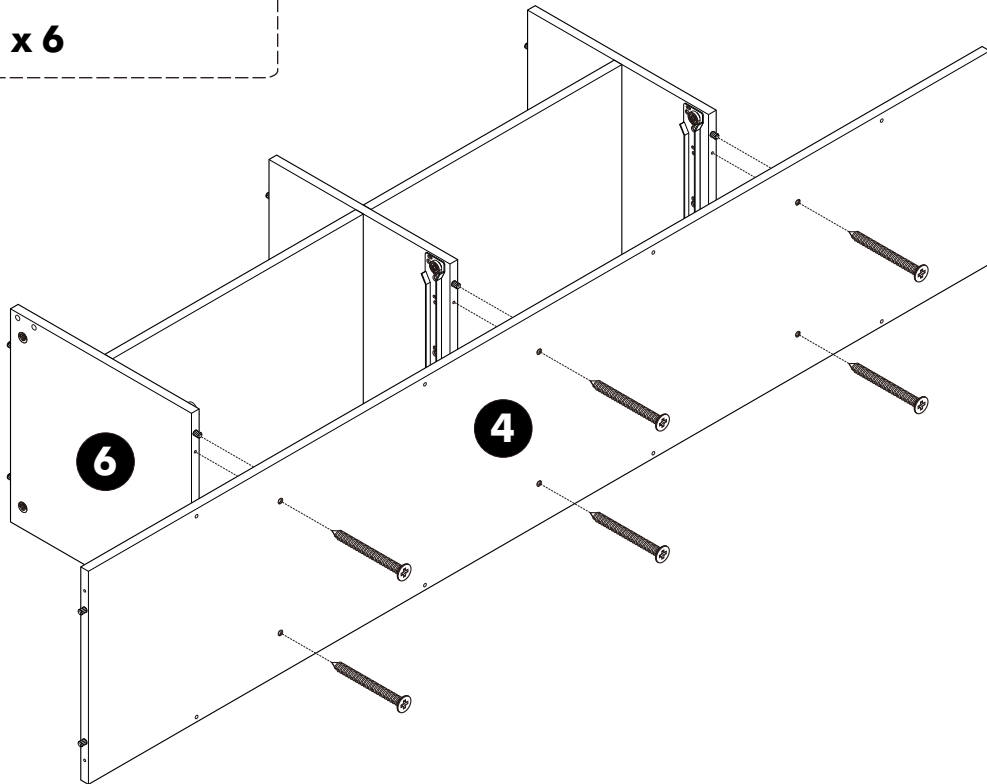


**3.**

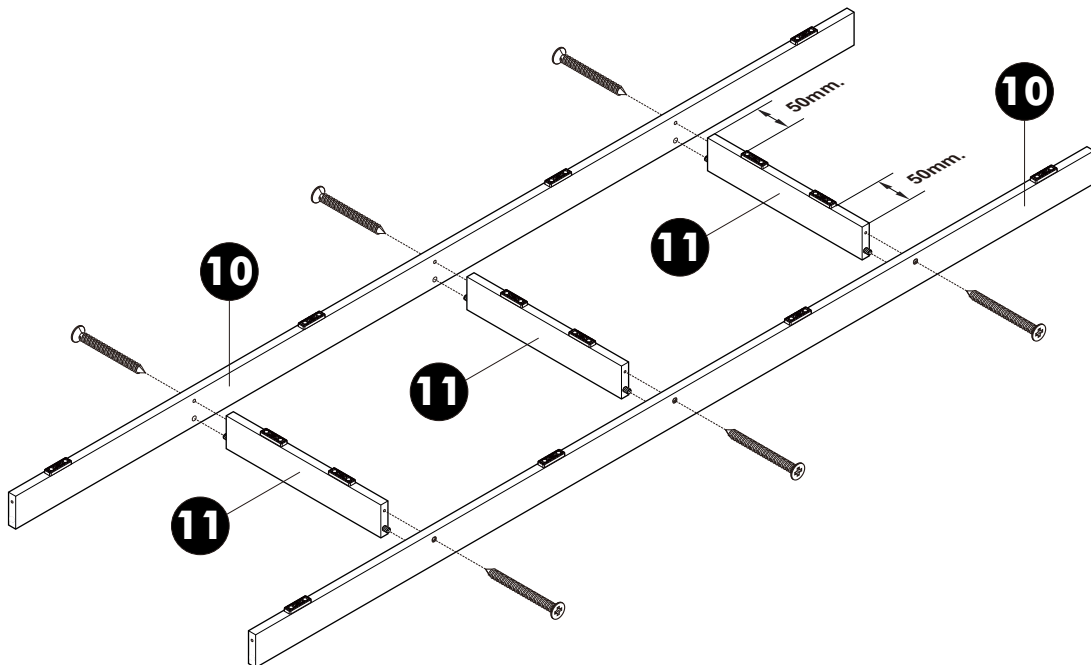
M4x45mm.



**x 6**



**4.**

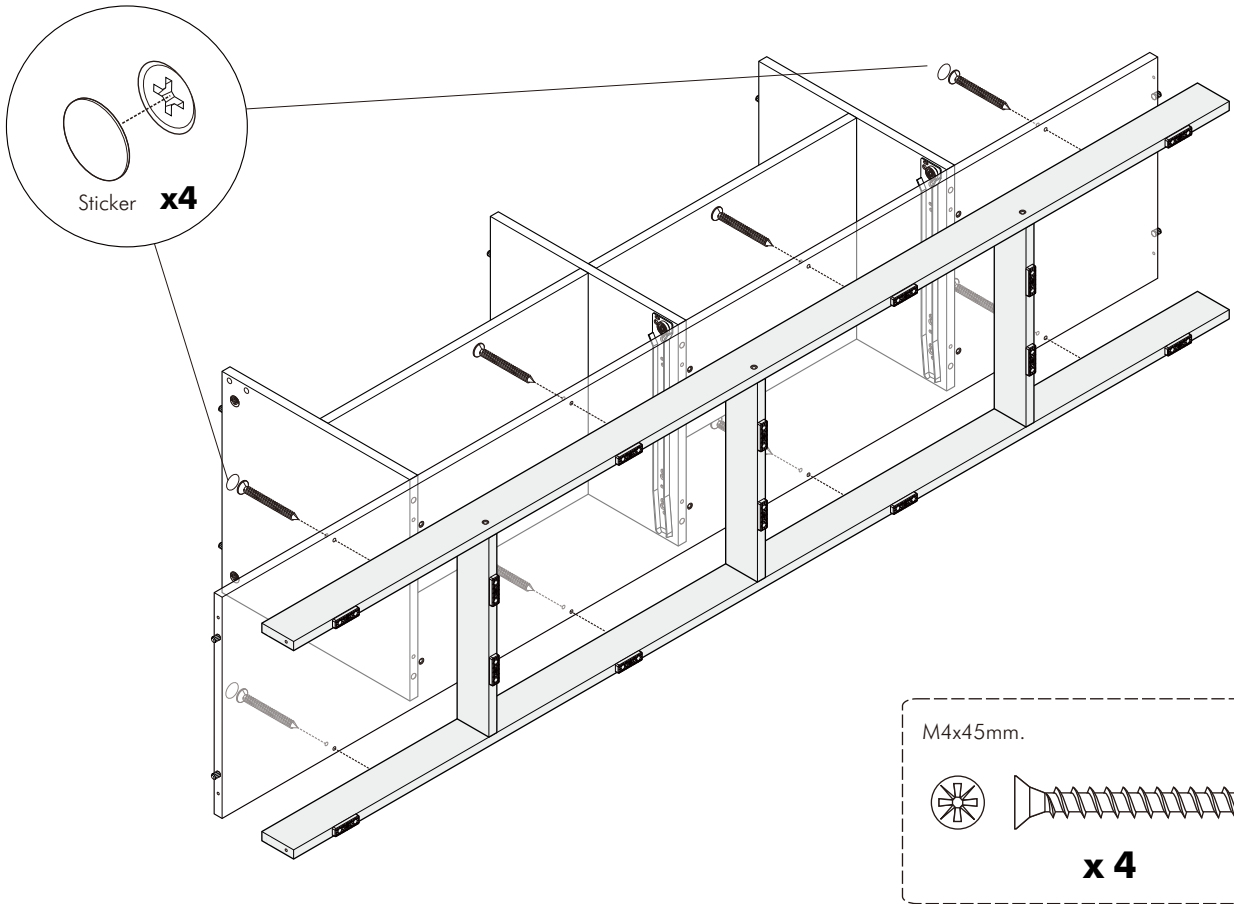


M4x45mm.

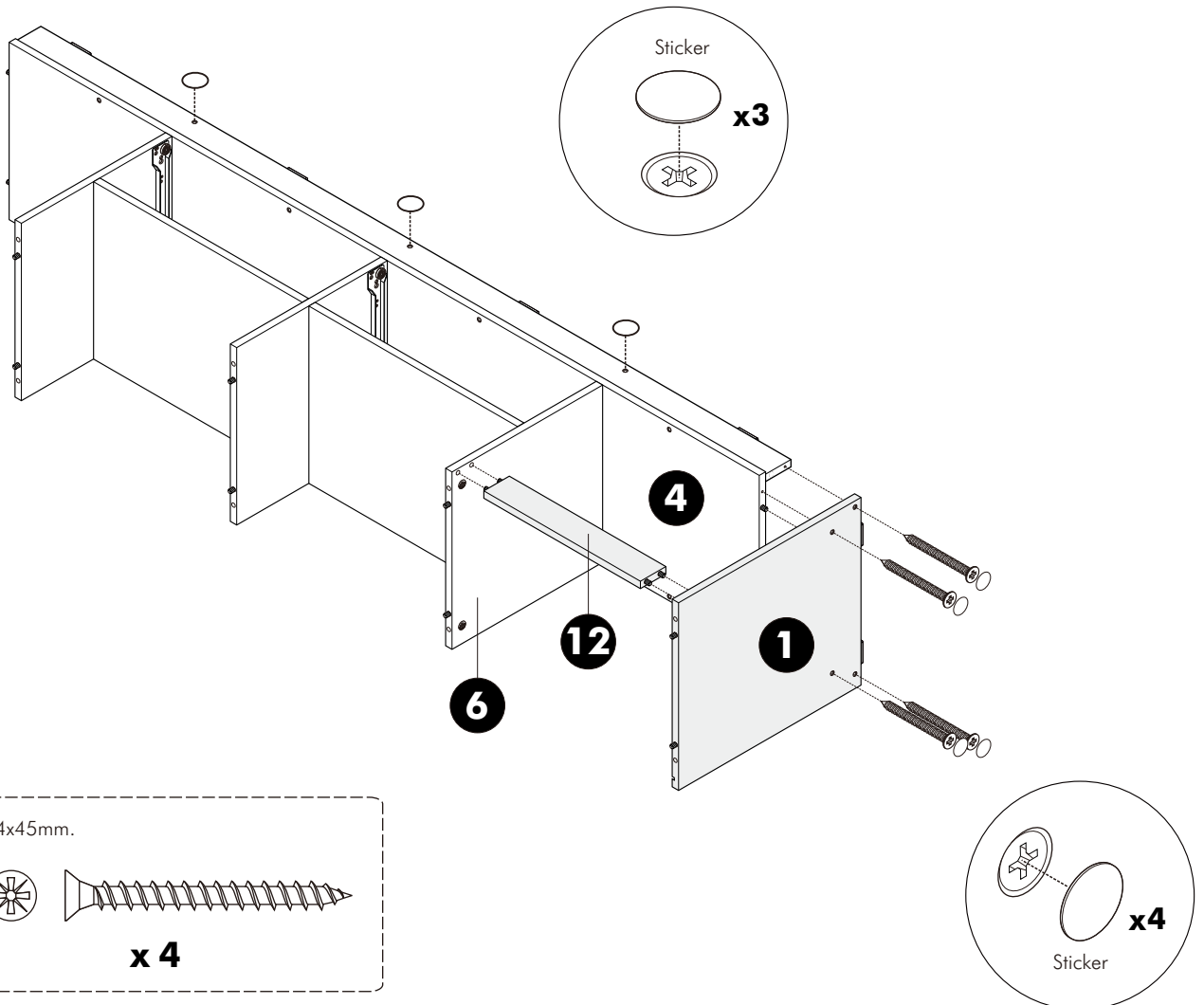


**x 6**

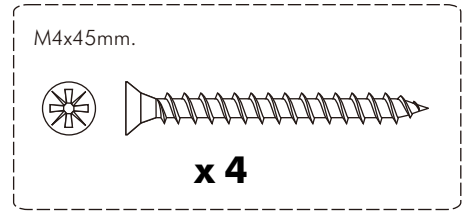
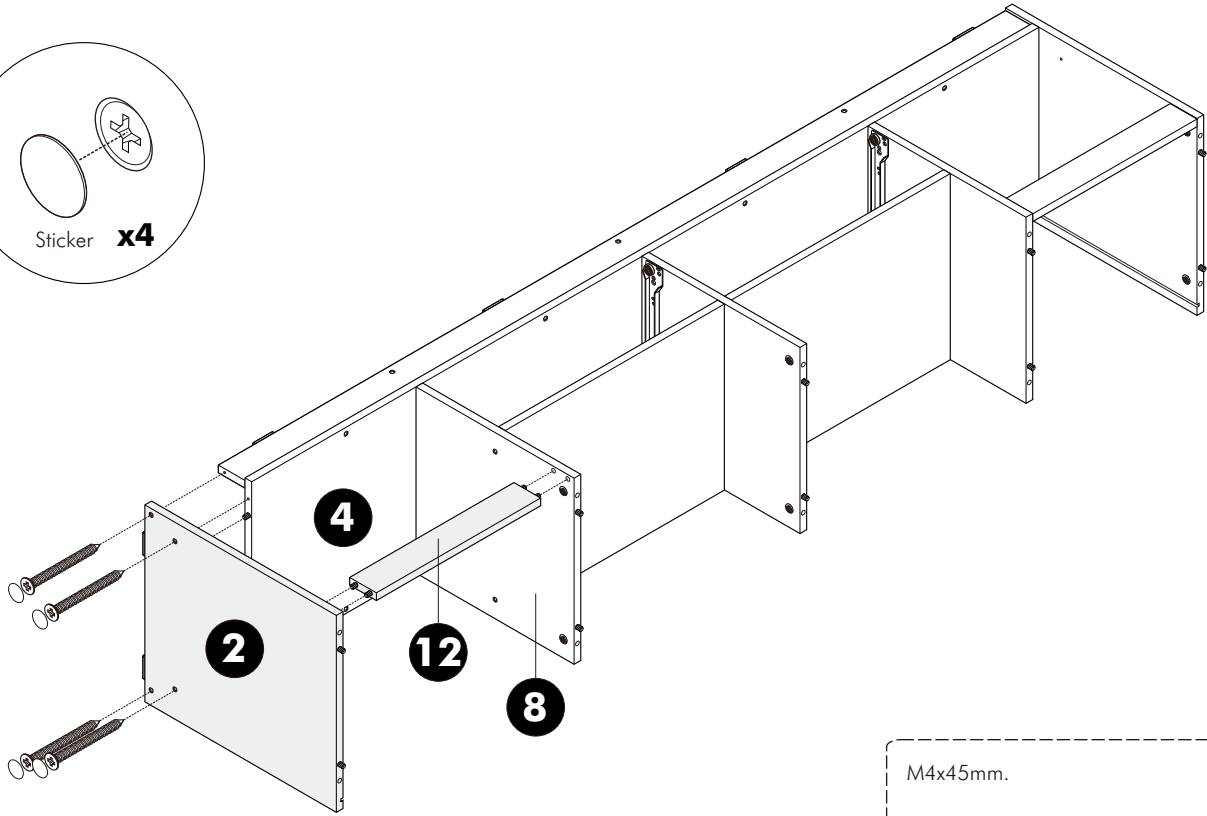
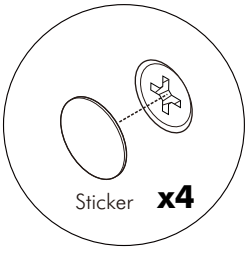
5.



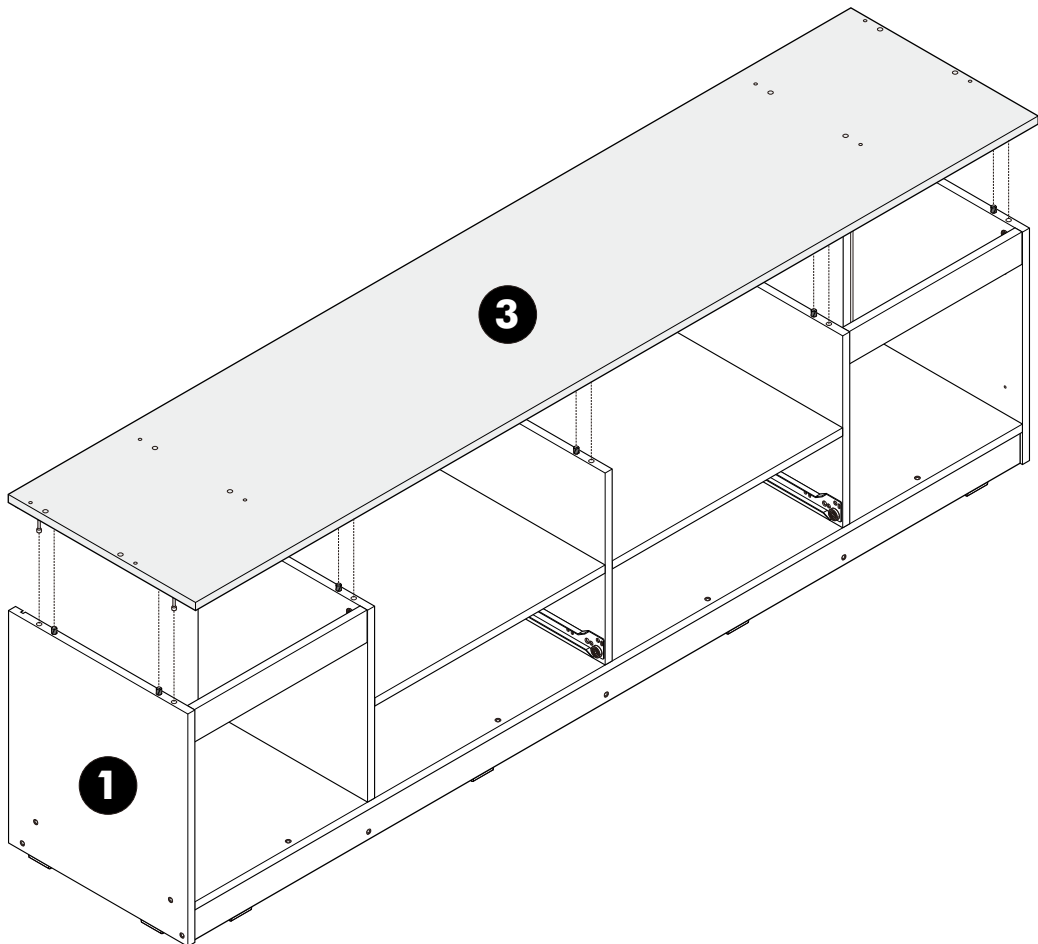
6.



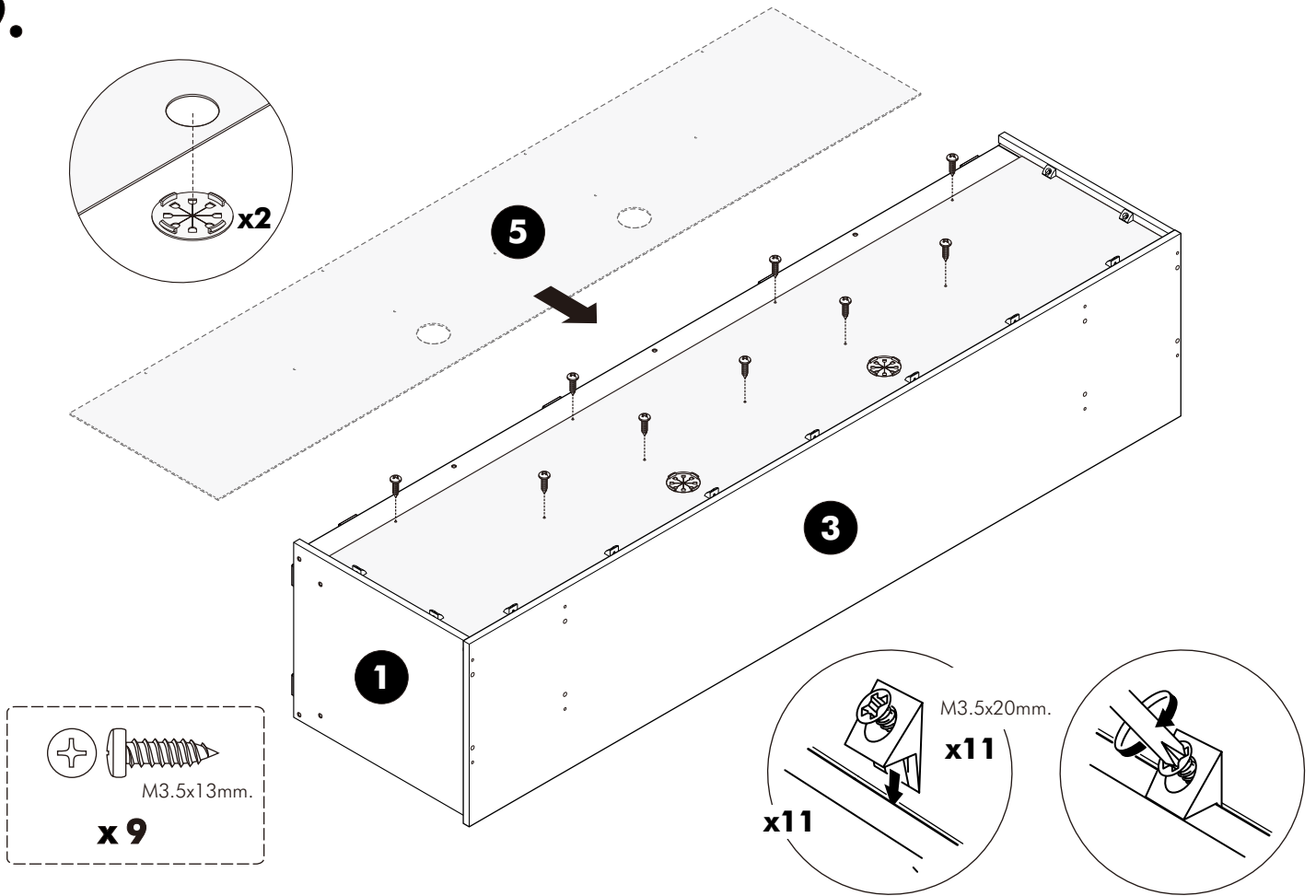
**7.**



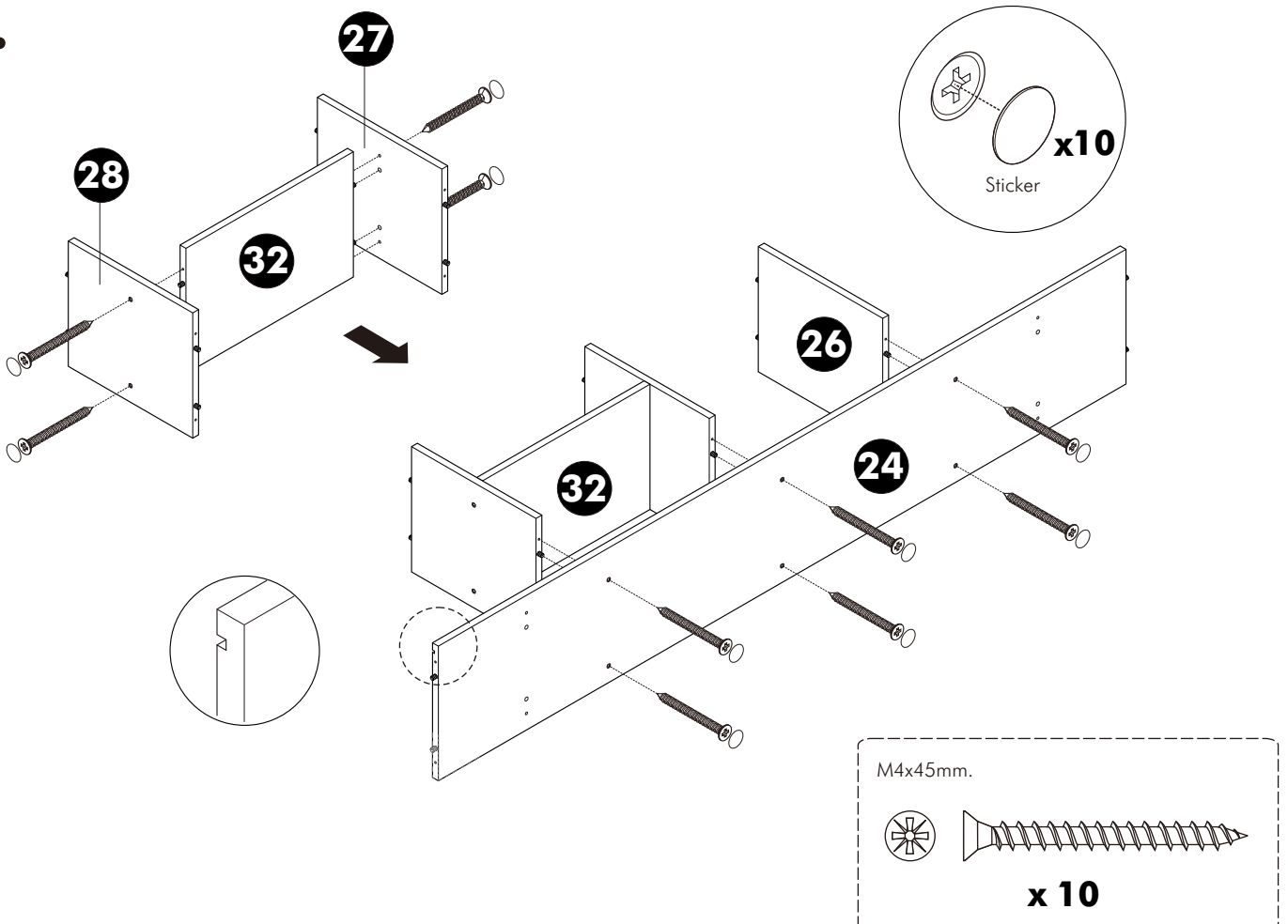
**8.**



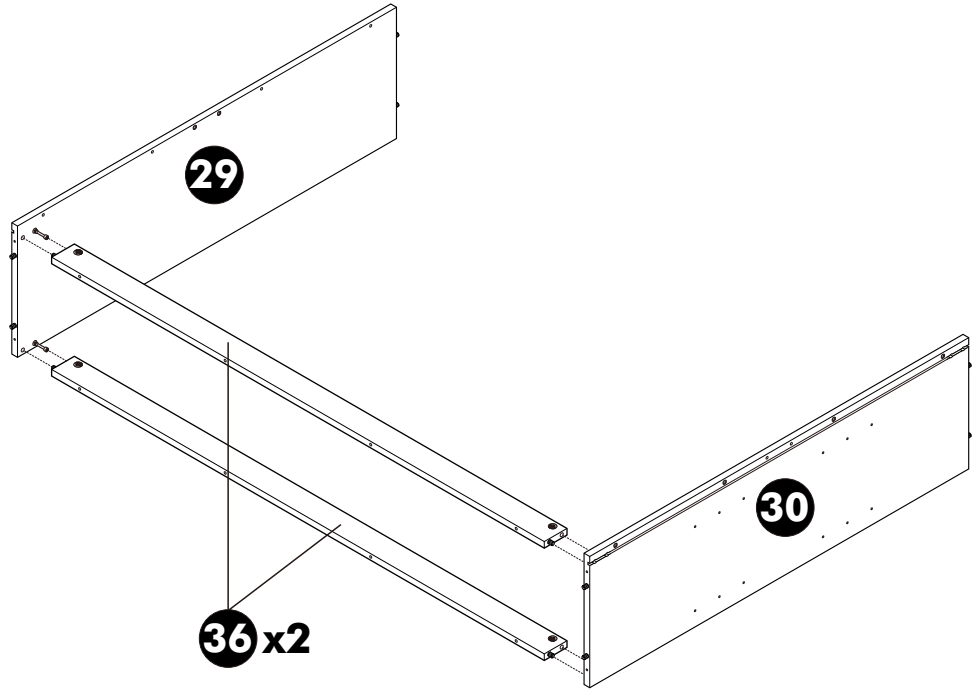
9.



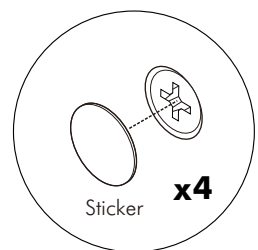
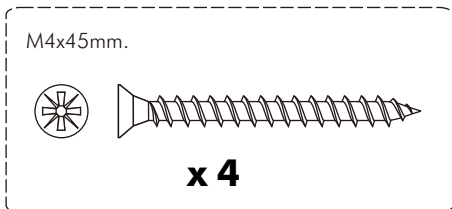
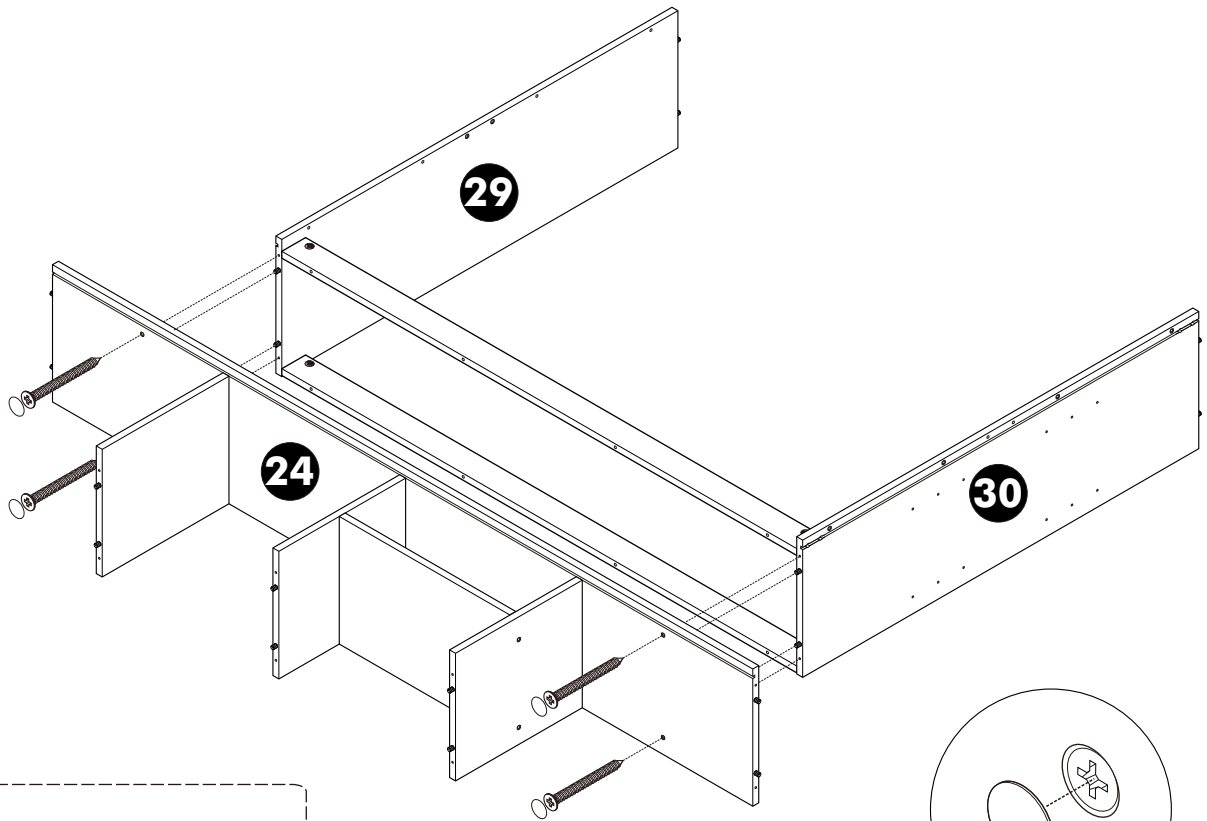
10.



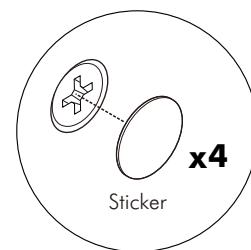
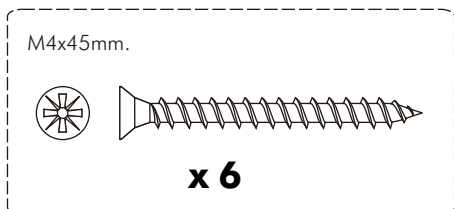
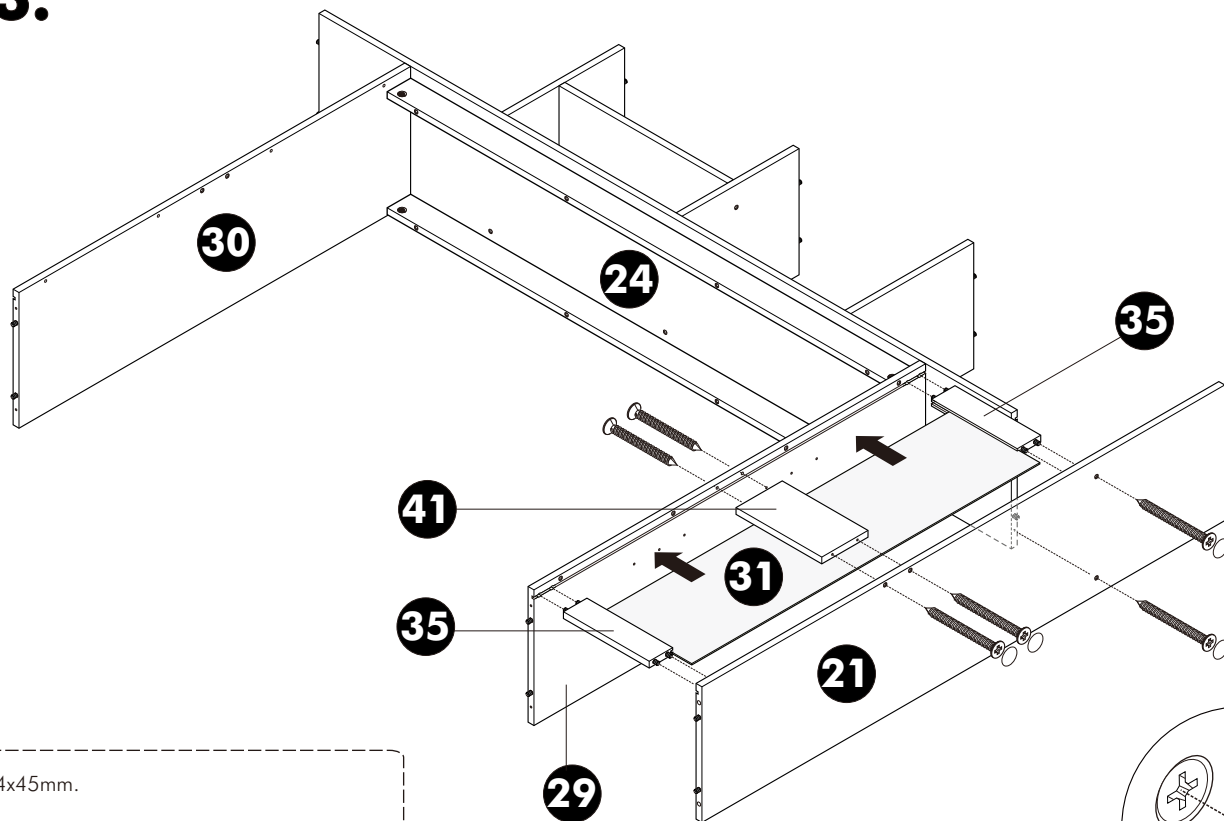
**11.**



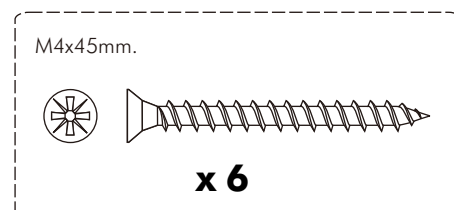
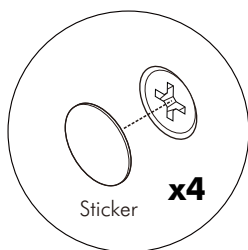
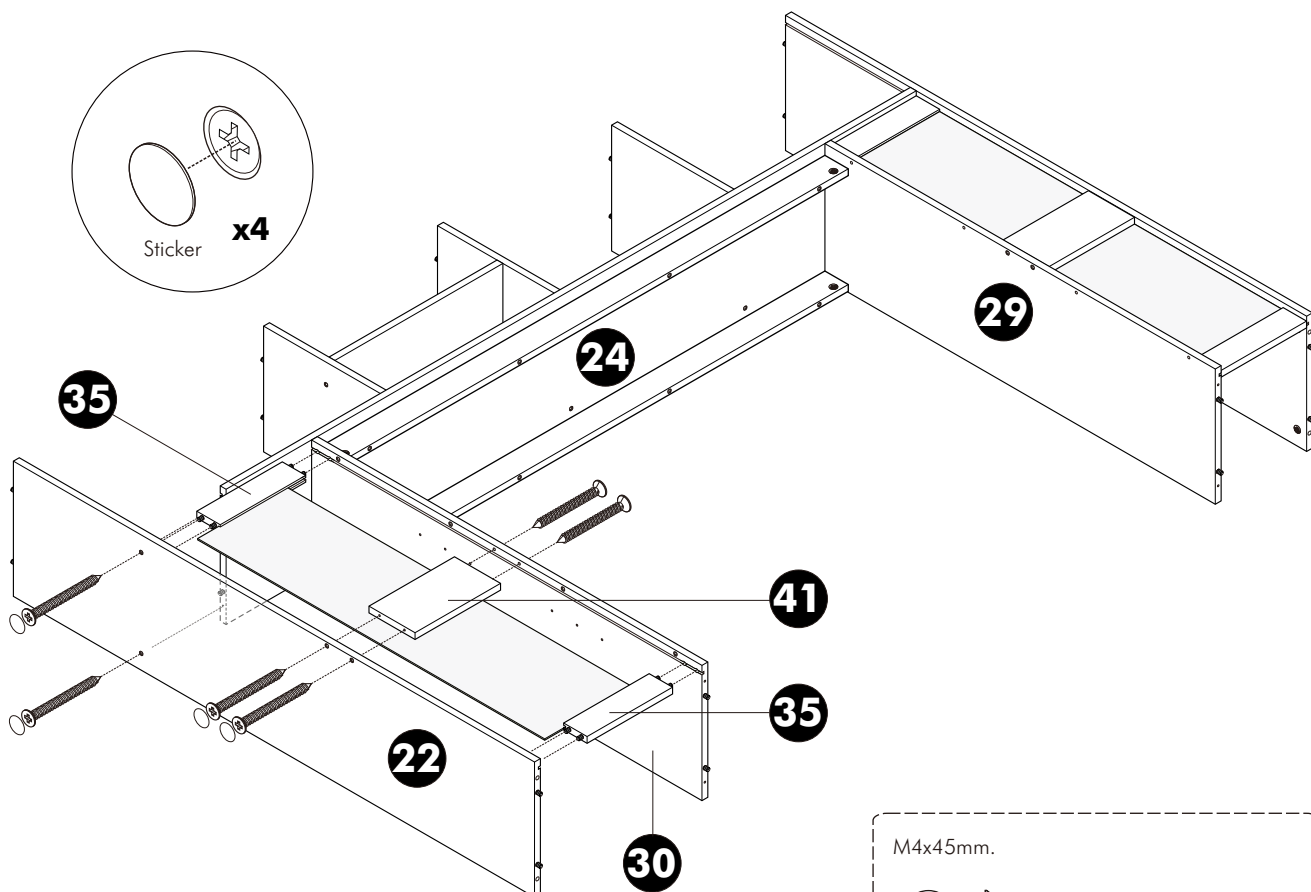
**12.**



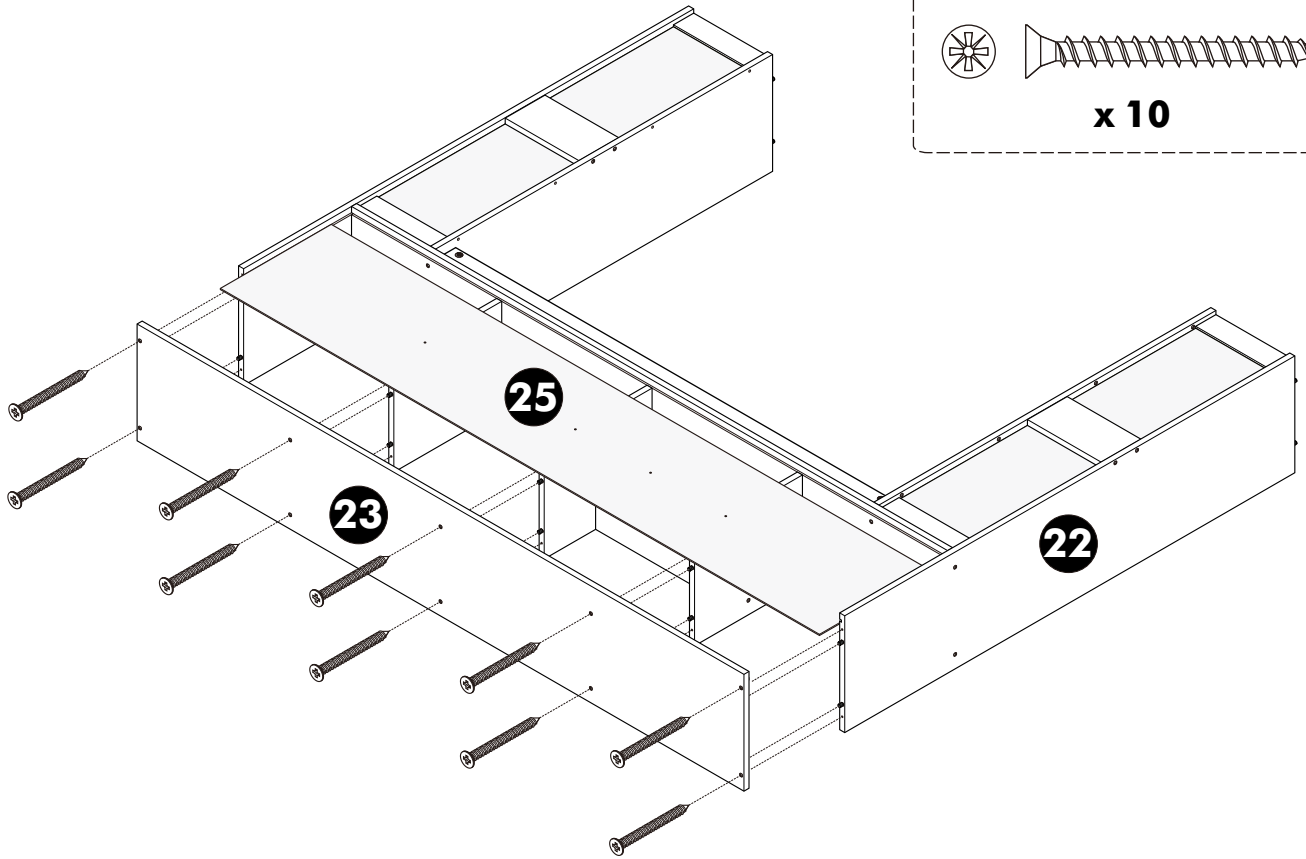
# 13.




# 14.



# 15.

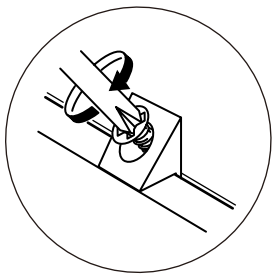
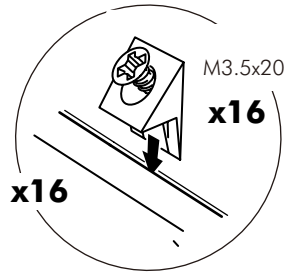


M4x45mm.




**x 10**

# 16.




M3.5x13mm.

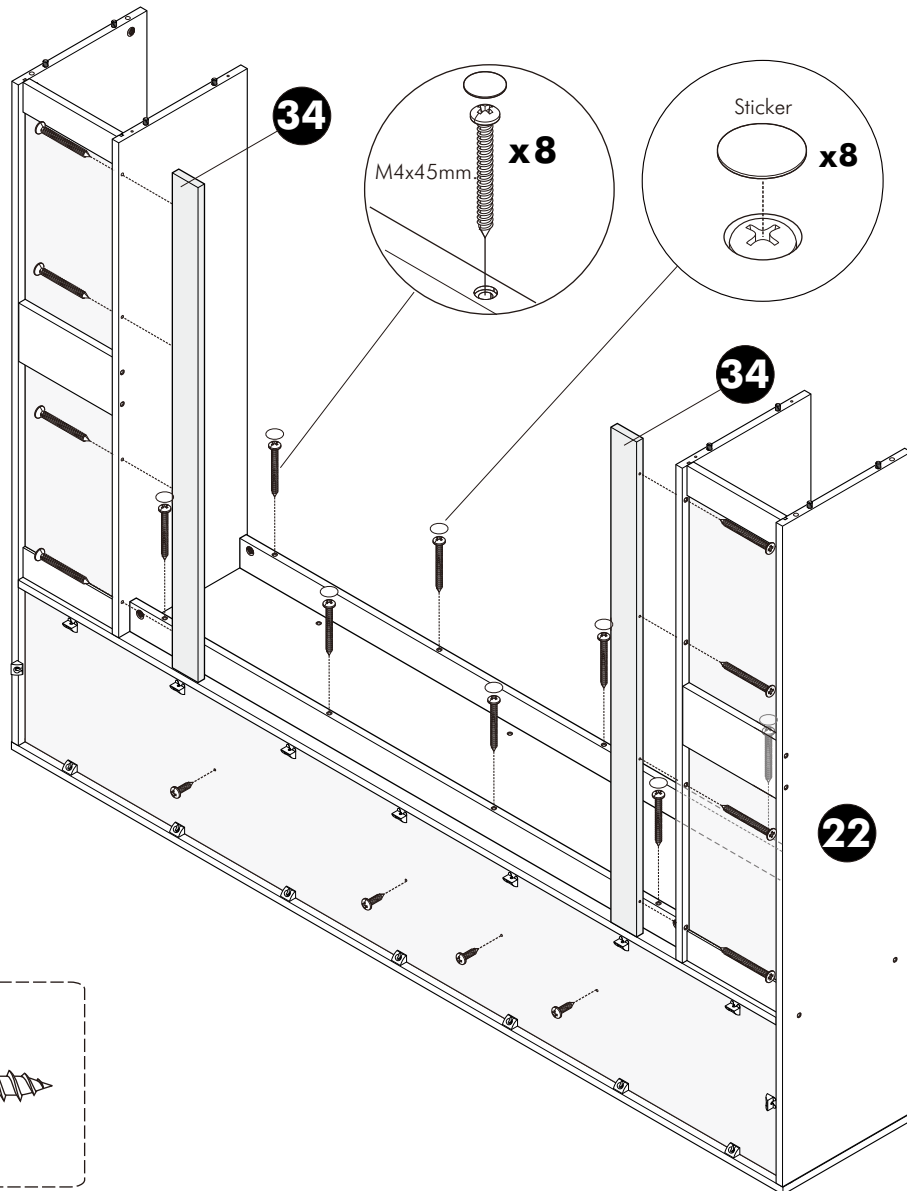


**x 4**


M4x45mm.



**x 8**

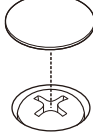


M4x45mm



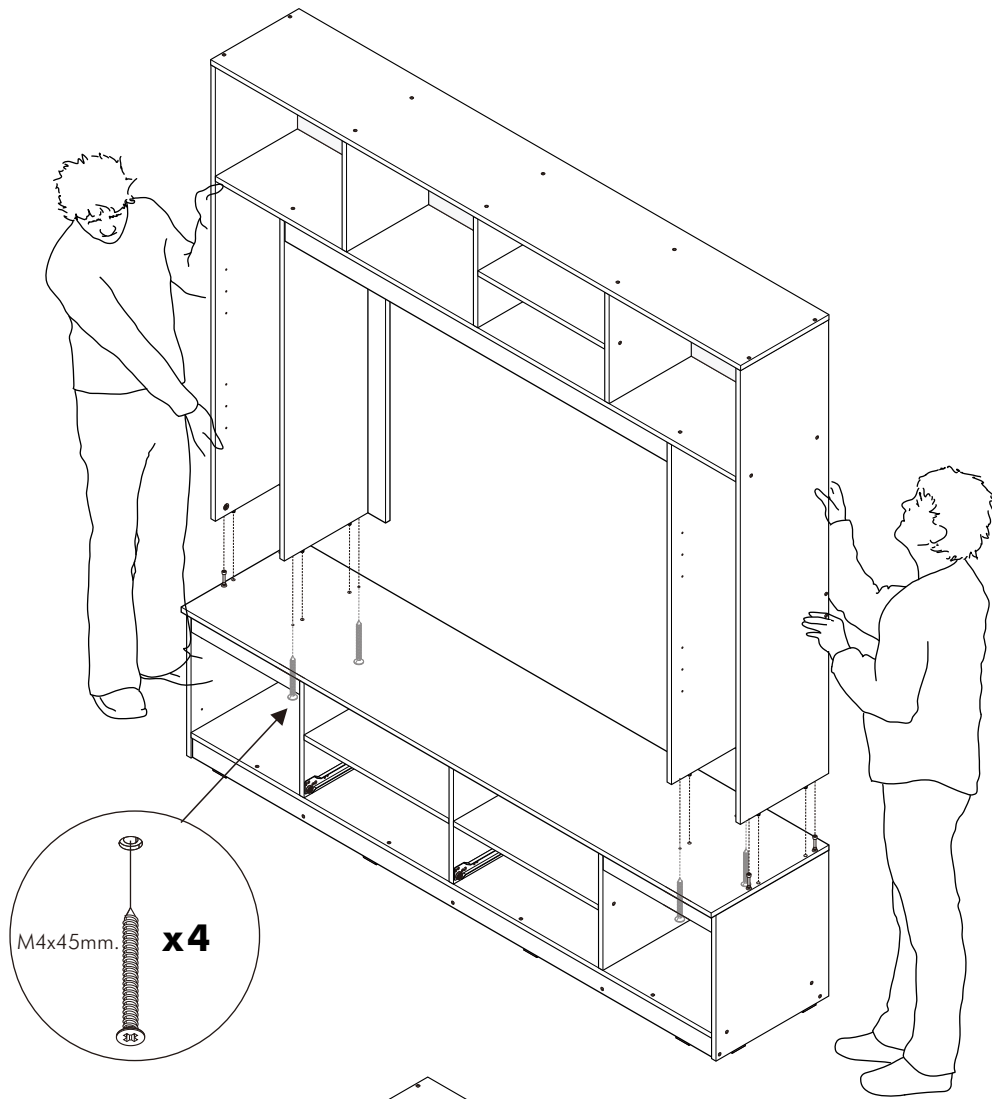
**x 8**

Sticker

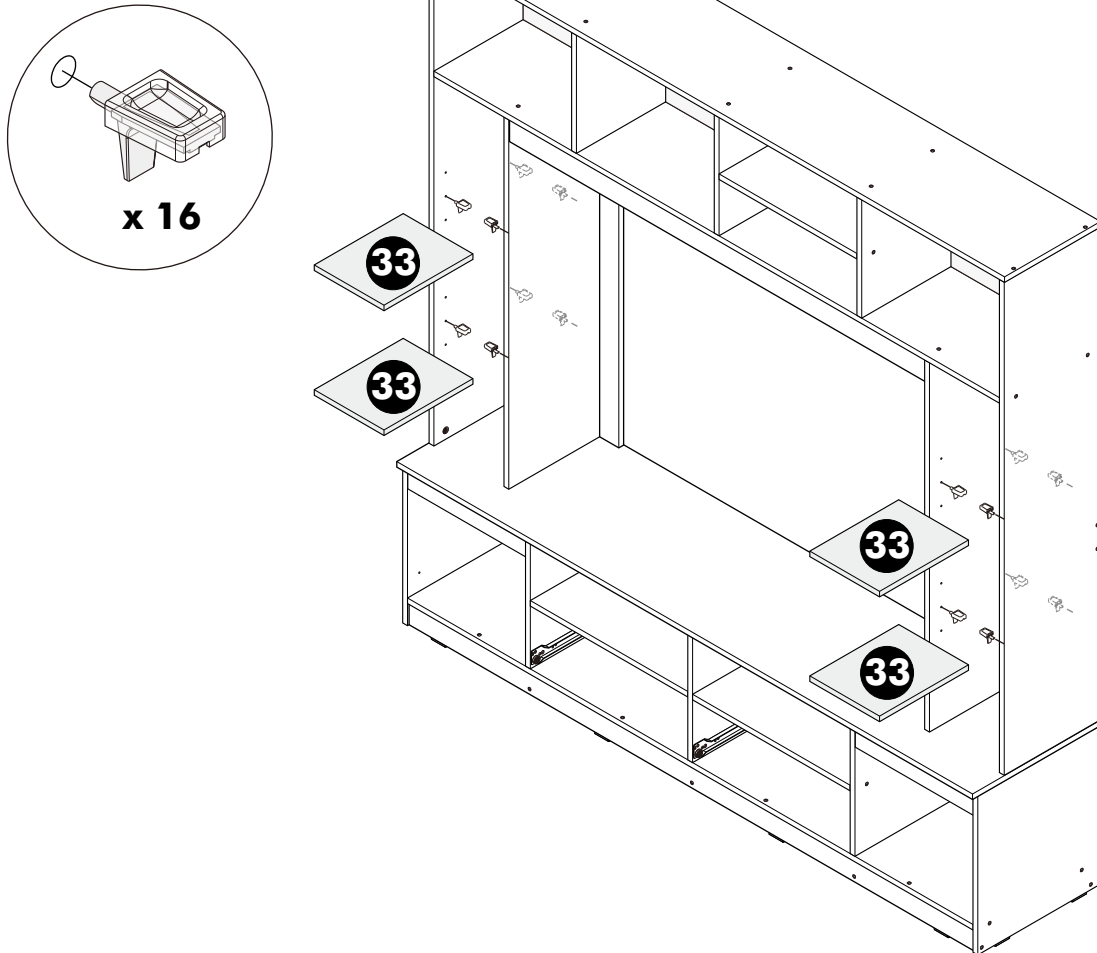


**x 8**

**17.**



**18.**



# ASSEMBLY

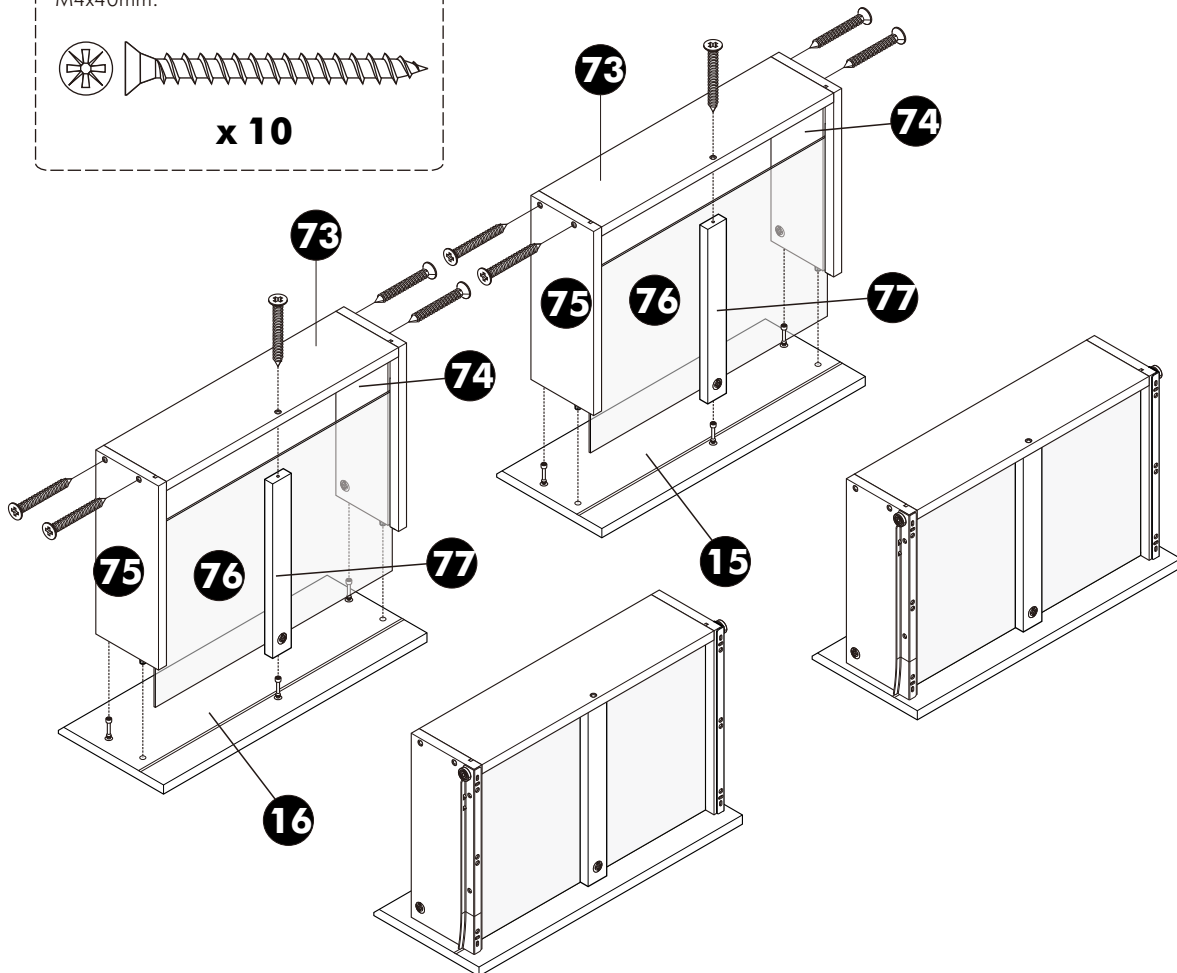
-DRAWER SET

## 1.

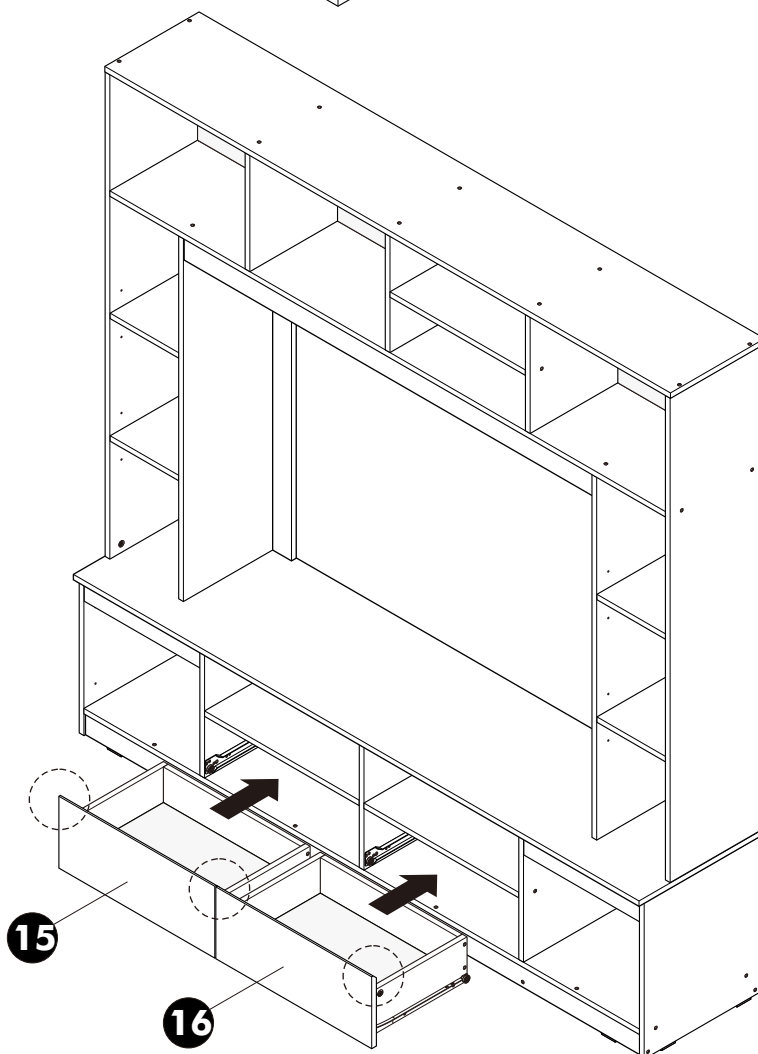
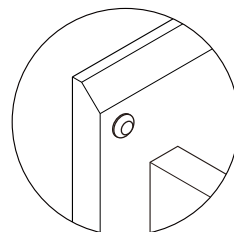
M4x40mm.



x 10



## 2.



# ASSEMBLY

-DOOR SET

**1.**

