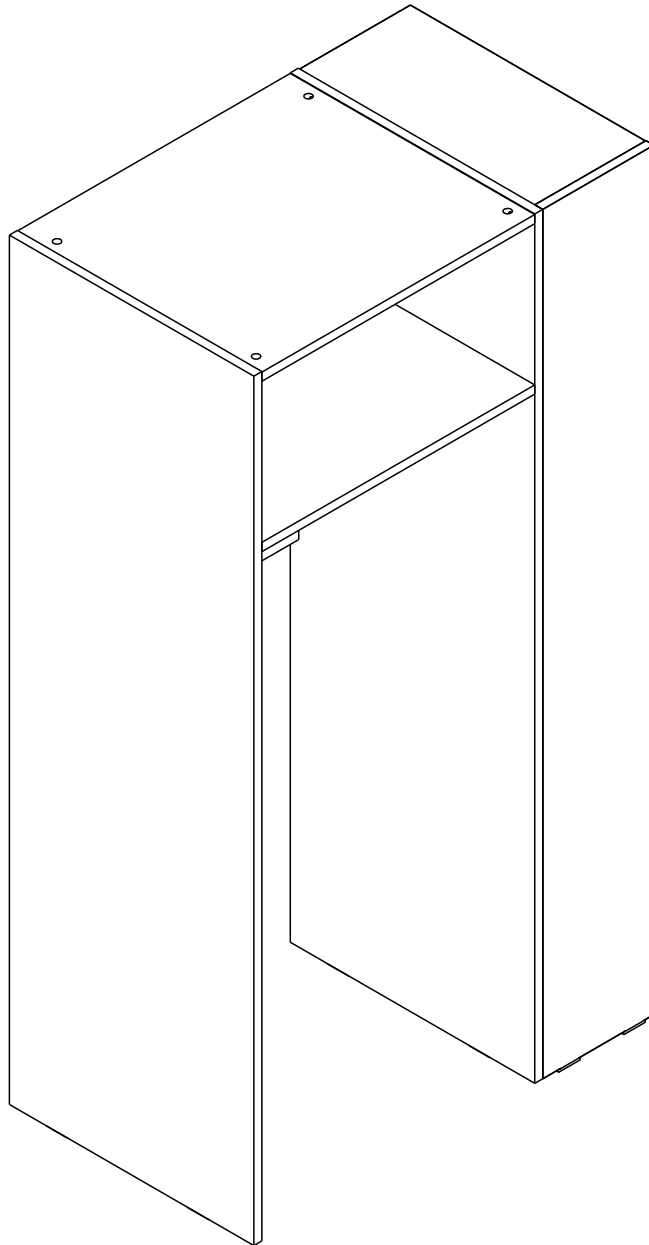


# SPECAIL PRODUCT

Combine SME Refrigerator cover Type1 L-R



# CONNECT SYSTEM

**1**

**3**

**2**

(Connecting bolts)

**WHEN FITTING CAMS**  
 ENSURE STARTING POSITION IS CORRECT  
 BEFORE YOU INSERT CONNECTING BOLT  
 TURN CLOCKWISE UNTIL SECURE

✓			✗
↑			
	<b>CORRECT</b>	<b>WRONG</b>	

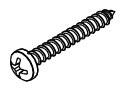
M4x16mm.

**i**

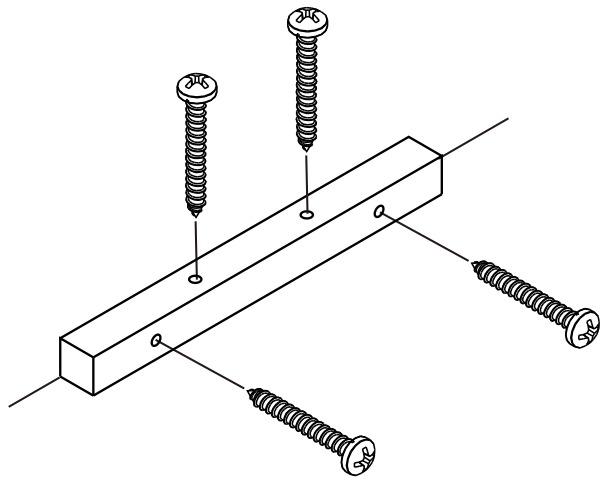
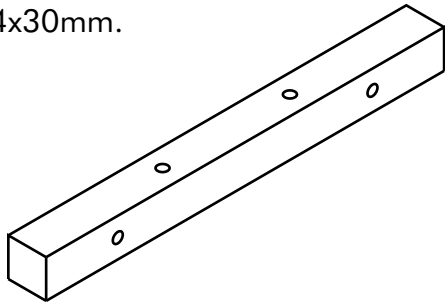
40mm.

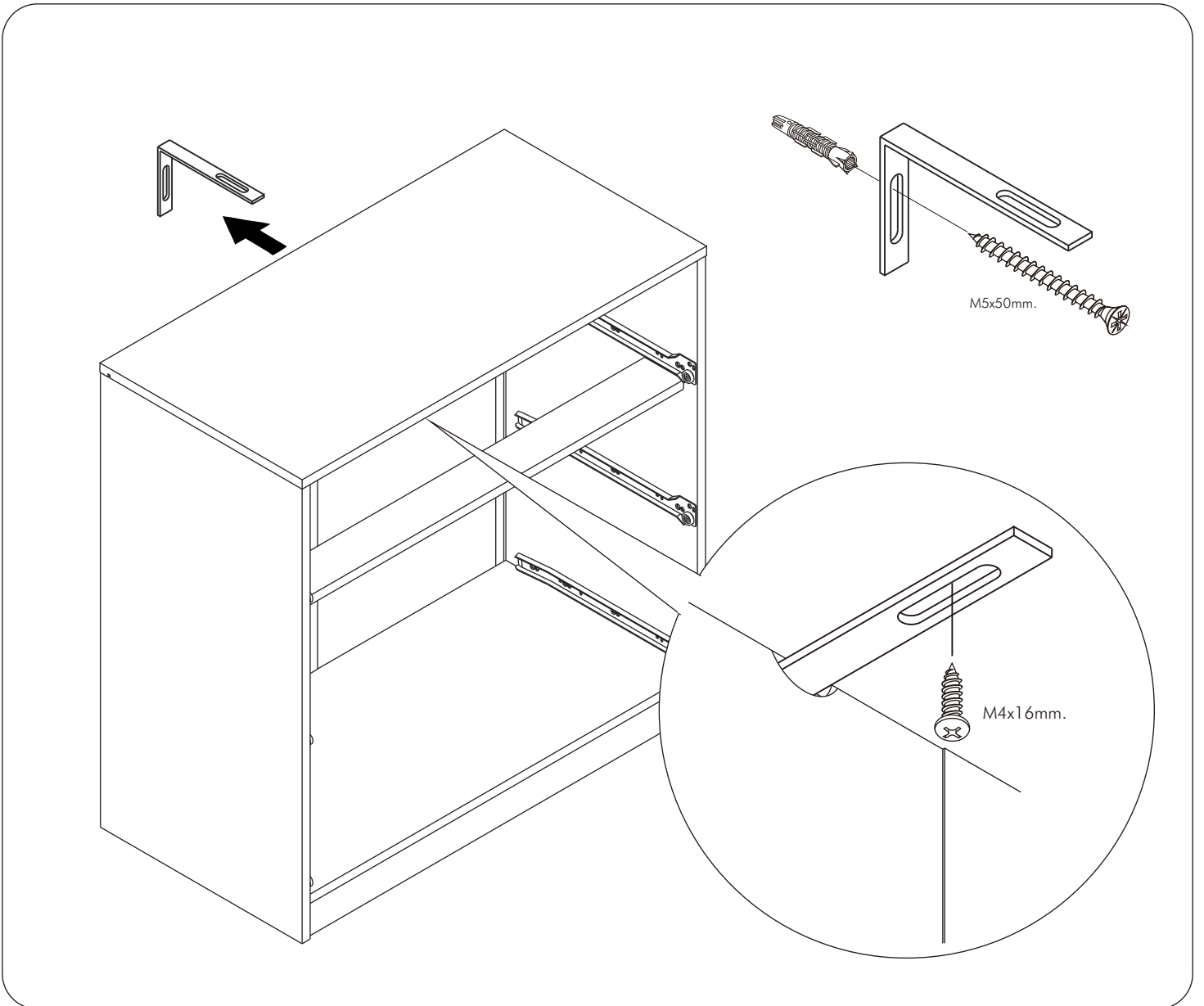
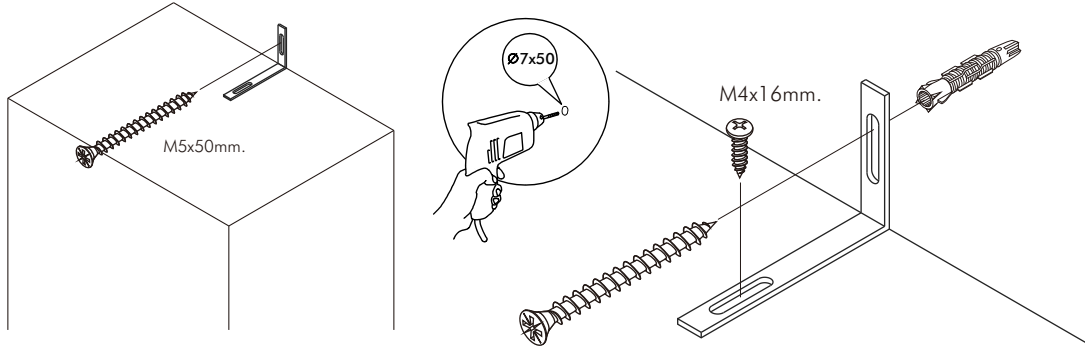
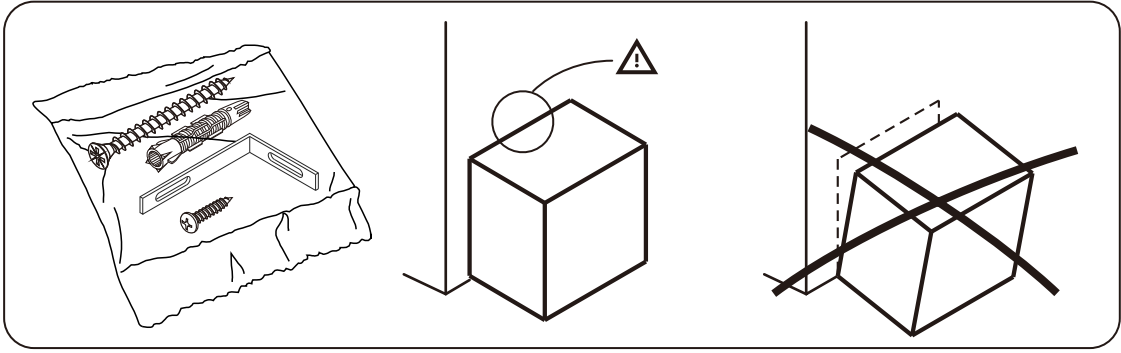
EQ

M4x16mm.



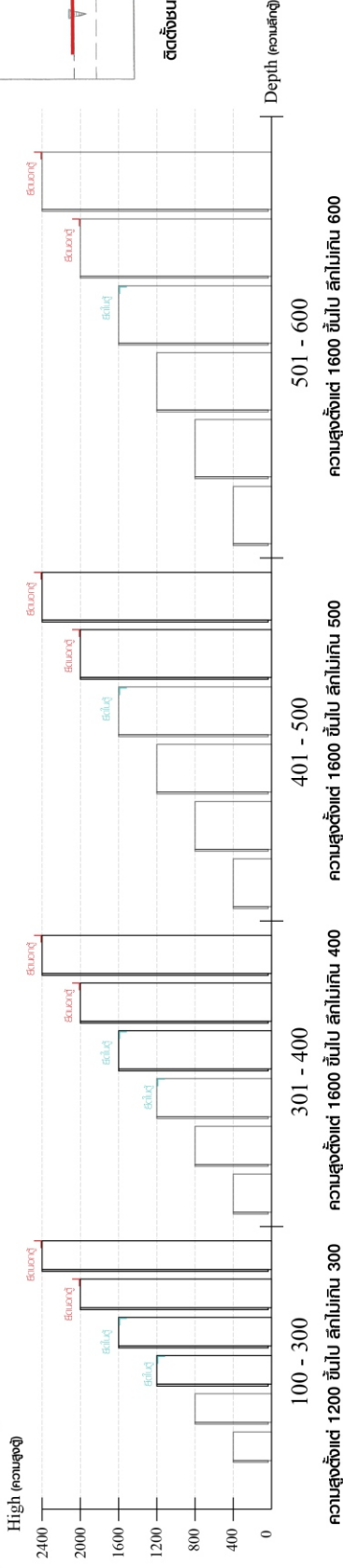
M4x30mm.





**มาตรฐาน การระบุสินค้าที่ต้องยึด Fitting กันลื่น (Safety Fitting)** \*\*\*หมายเหตุ สินค้าที่เป็นชุดเหล็ก ให้ติดตั้ง Fitting กันลื่นทุกตัว\*\*\*

■ หมวด ตู้บานเปิด / ตู้บานปิด + ช่องใส่

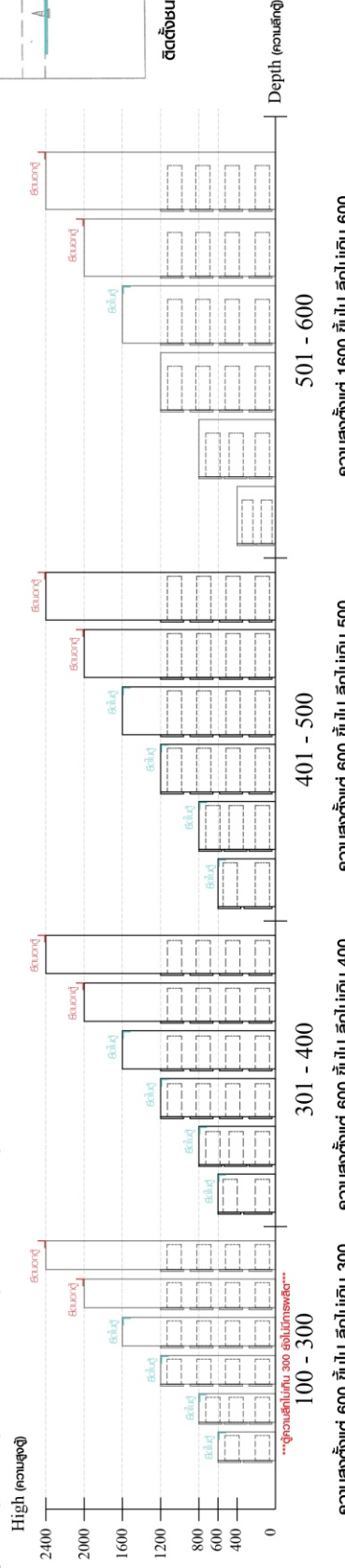


ติดตั้งบานพับ

ติดตั้งลอคสลบับ

■ ติดตั้งฉากกันลื่นกับตู้สูง (ตั้งแต่ 2 ม.ขึ้นไป)

■ หมวด ตู้ลิ้นชัก / ตู้ลิ้นชัก + บานเปิด / ตู้ลิ้นชัก + บานสไลด์

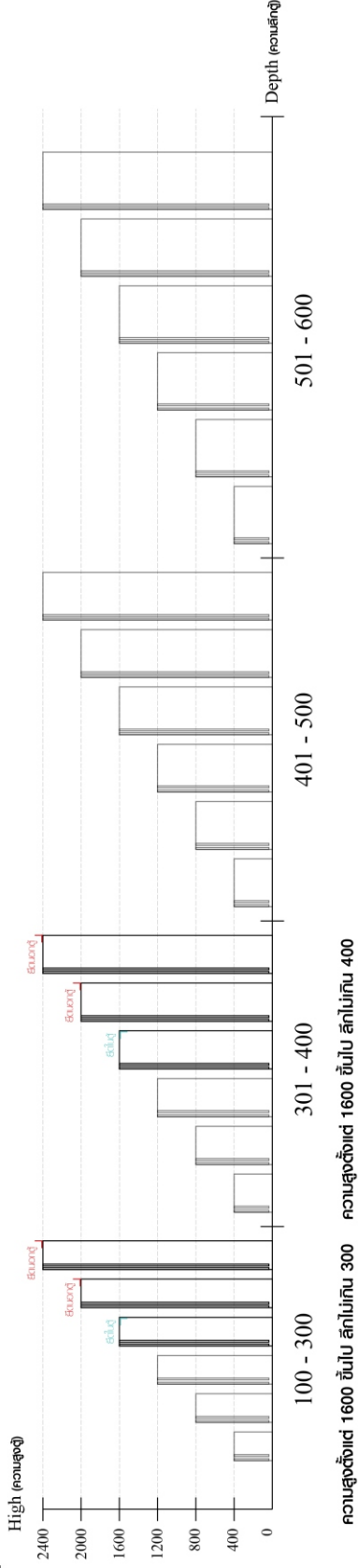


ติดตั้งบานพับ

ติดตั้งลอคสลบับ

■ ติดตั้งฉากกันลื่นกับตู้เตี้ย (น้อยกว่า 2 ม.)

■ หมวด ตู้บานสไลด์ / ตู้ใส

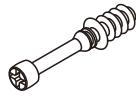


# HARDWARE

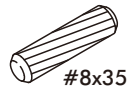
## -BODY SET



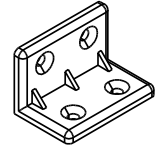
**x 10**



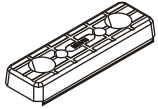
**x 10**



**x 16**



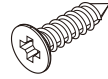
**x 1**



**x 6**



**x 1**

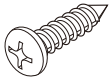


**x 16**



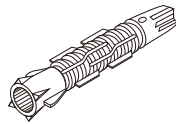
M4x30mm.

**x 24**

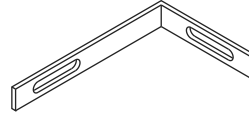


M4x16mm.

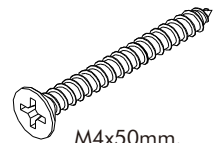
**x 1**



**x 1**



**x 1**



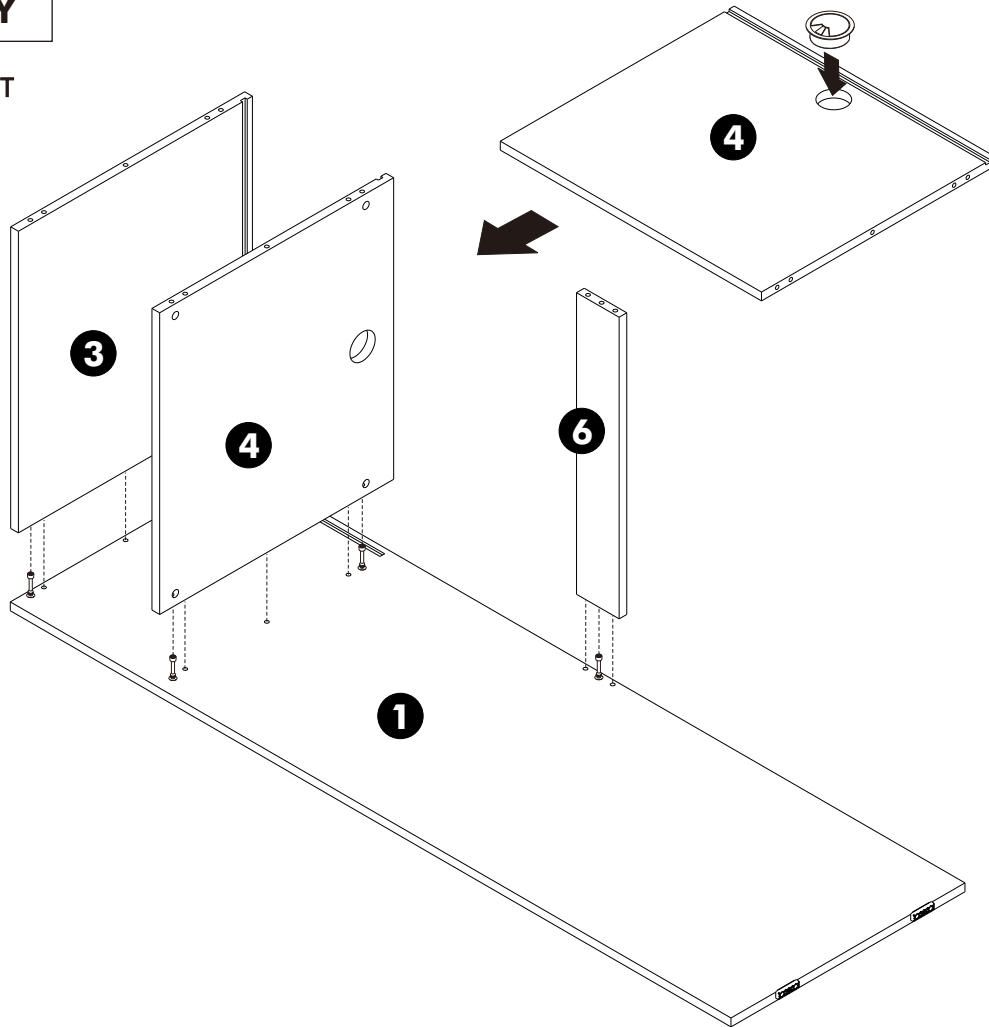
M4x50mm.

**x 1**

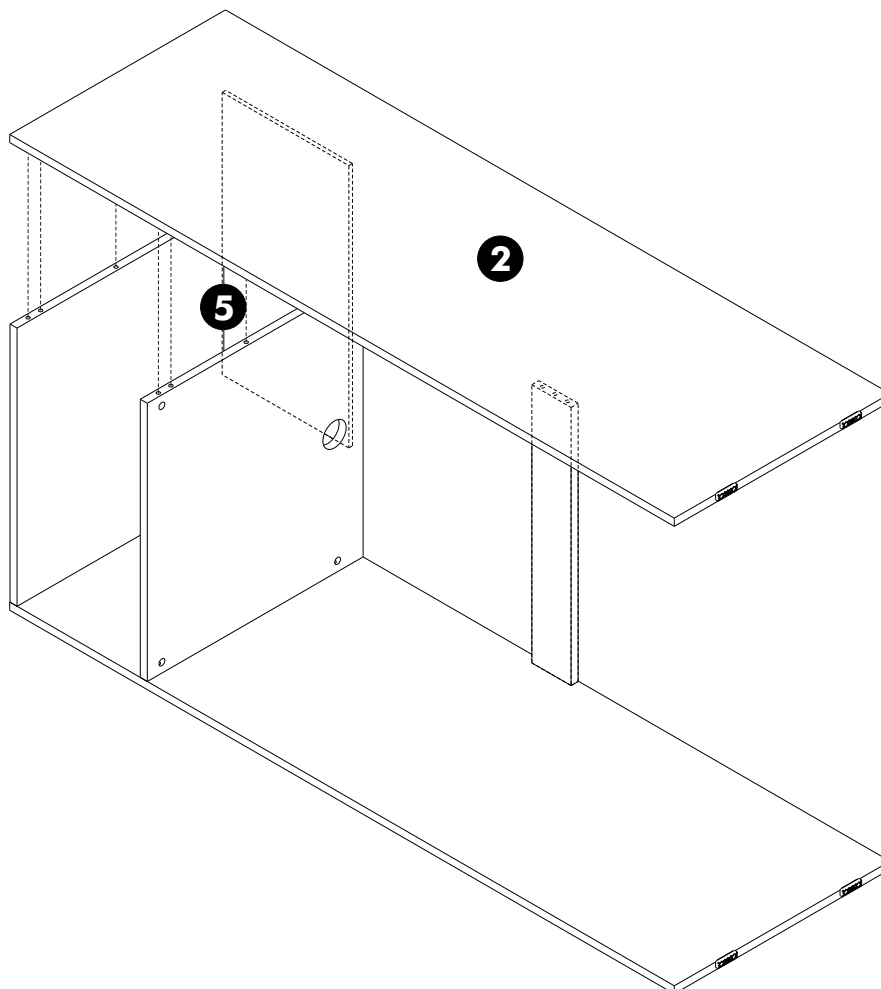
# ASSEMBLY

-BODY SET

**1.**



**2.**



**3.**

