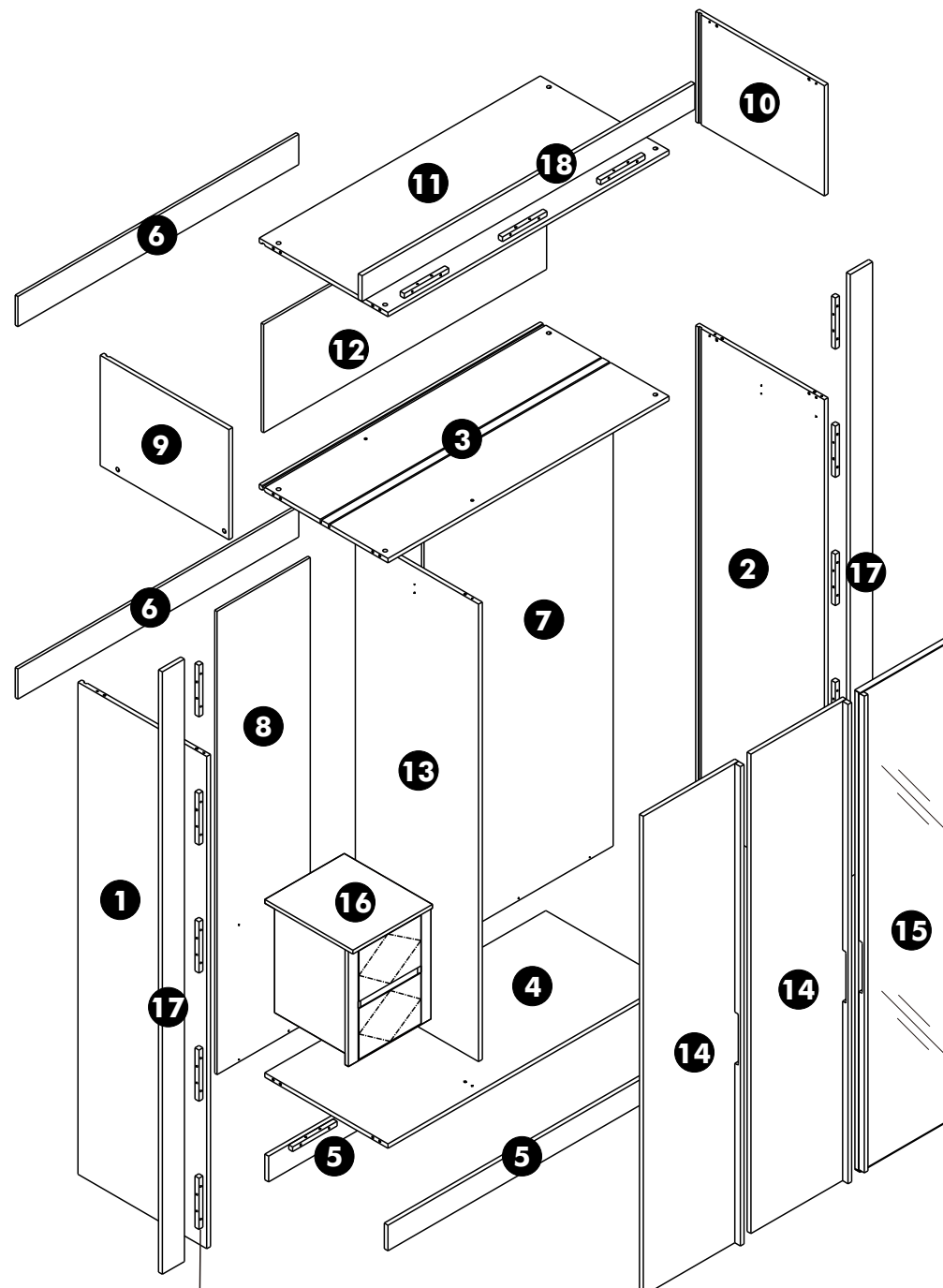
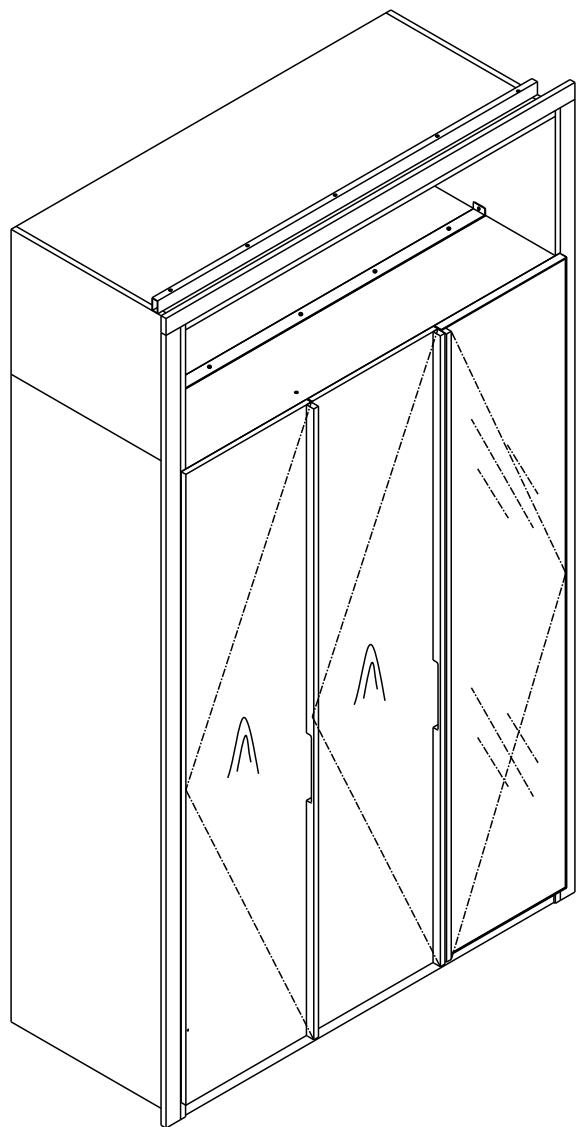


WARDROBE (N107)

PJ. LANDMARK



ไม้กอน x16

120225-0 160155364