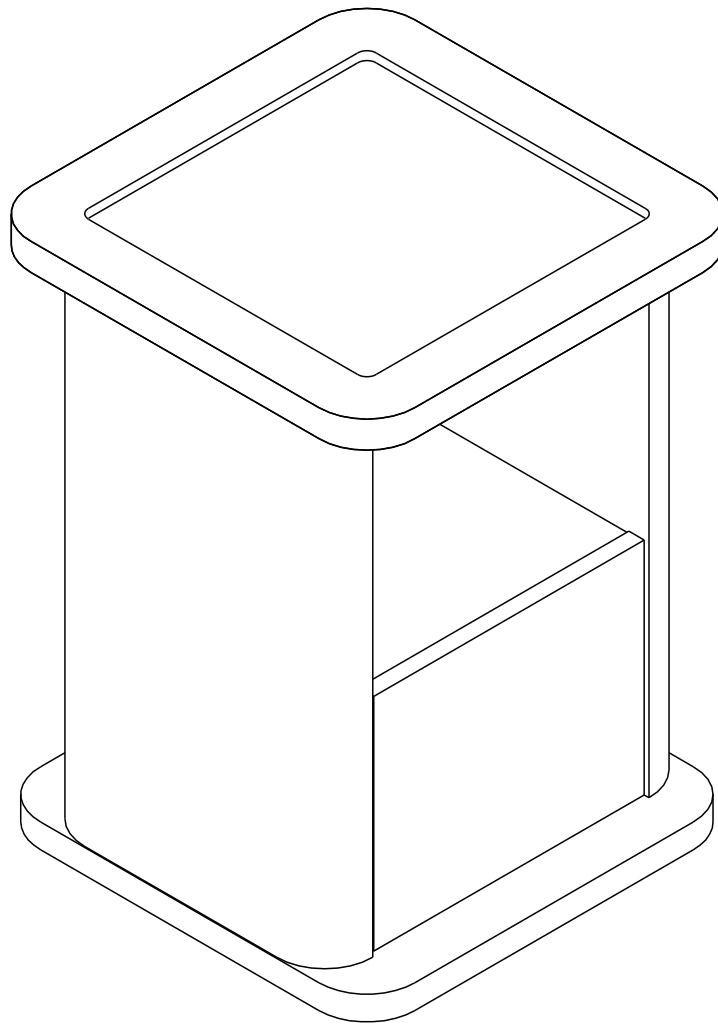


# MELBOURNE

**SIDE TABLE 40 CM.**



# CONNECT SYSTEM

**1**

**2**

(Connecting bolts)

**3**

**WHEN FITTING CAMS**  
 ENSURE STARTING POSITION IS CORRECT  
 BEFORE YOU INSERT CONNECTING BOLT  
 TURN CLOCKWISE UNTIL SECURE

<input checked="" type="checkbox"/>				<input checked="" type="checkbox"/>
<input checked="" type="checkbox"/>				<input checked="" type="checkbox"/>
<b>CORRECT</b>		<b>WRONG</b>		

M4x16mm.

**OUT**      **IN**

M4x16mm.

**i**

40mm.

☹️

❌

EQ

😊

✅

M3.5x13mm.

M3.5x13mm.

M3.5x13mm.

**1**

Use these holes

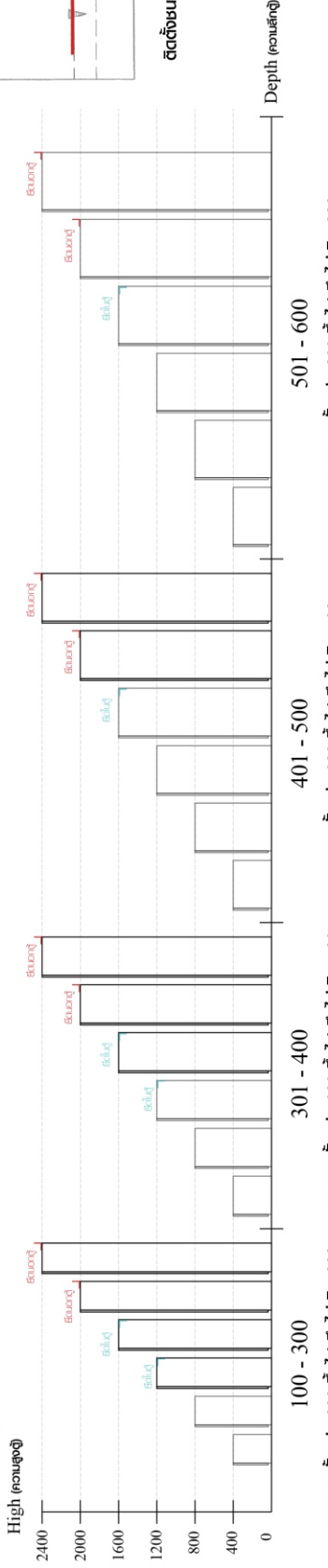
**2**

Use these holes

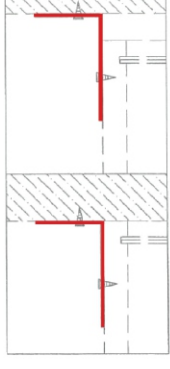
2

**มาตรฐาน การระบุสินค้าที่ต้องยึด Fitting กันลื่น (Safety Fitting)** \*\*\*หมายเหตุ สินค้าที่เป็นชุดเหล็ก ให้ติดตั้ง Fitting กันลื่นทุกตัว\*\*\*

■ หมวด ตู้บานเปิด / ตู้บานปิด + ช่องใส่



■ ติดตั้งฉากกันลื่นกับตู้สูง (ตั้งได้ 2 ม.ขึ้นไป)



ติดตั้งบนผนัง

ติดตั้งลอยหน้าตู้

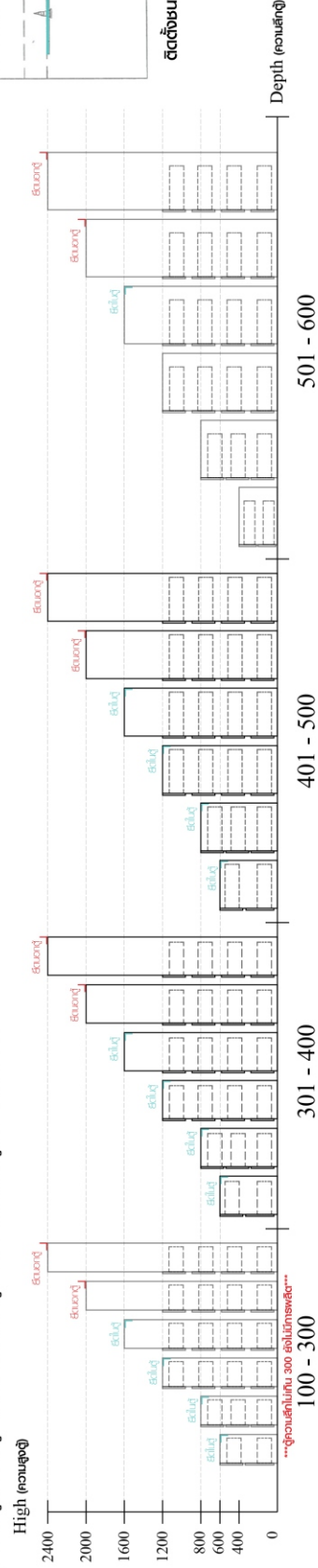
ความสูงตั้งแต่ 1600 ขึ้นไป สลักไม้ 600

ความสูงตั้งแต่ 1600 ขึ้นไป สลักไม้ 500

ความสูงตั้งแต่ 1600 ขึ้นไป สลักไม้ 400

ความสูงตั้งแต่ 1200 ขึ้นไป สลักไม้ 300

■ หมวด ตู้ลิ้นชัก / ตู้ลิ้นชัก + บานเปิด / ตู้ลิ้นชัก + บานสไลด์



■ ติดตั้งฉากกันลื่นกับตู้ลิ้นชัก (บ่อลึกว่า 2 ม.)



ติดตั้งบนผนัง

ติดตั้งลอยหน้าตู้

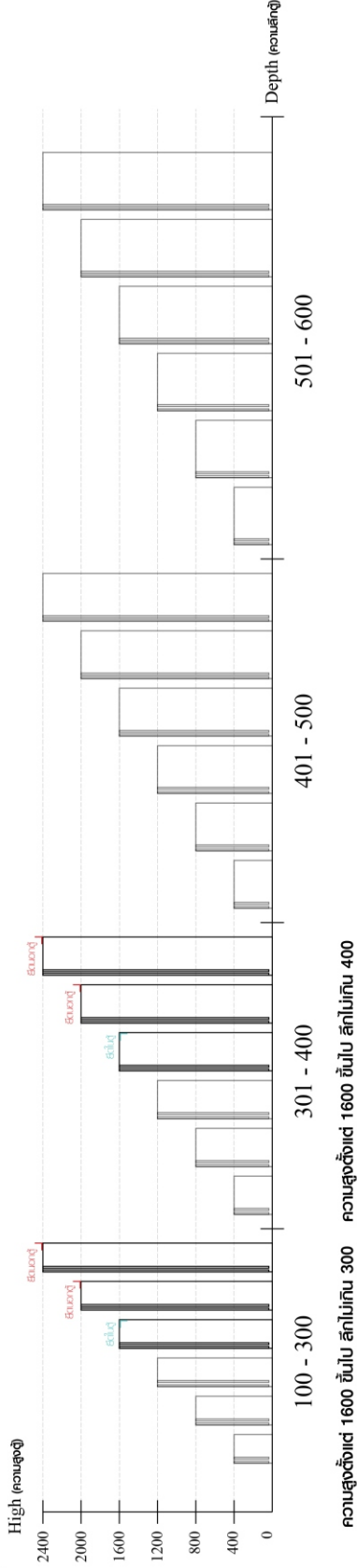
ความสูงตั้งแต่ 1600 ขึ้นไป สลักไม้ 600

ความสูงตั้งแต่ 600 ขึ้นไป สลักไม้ 500

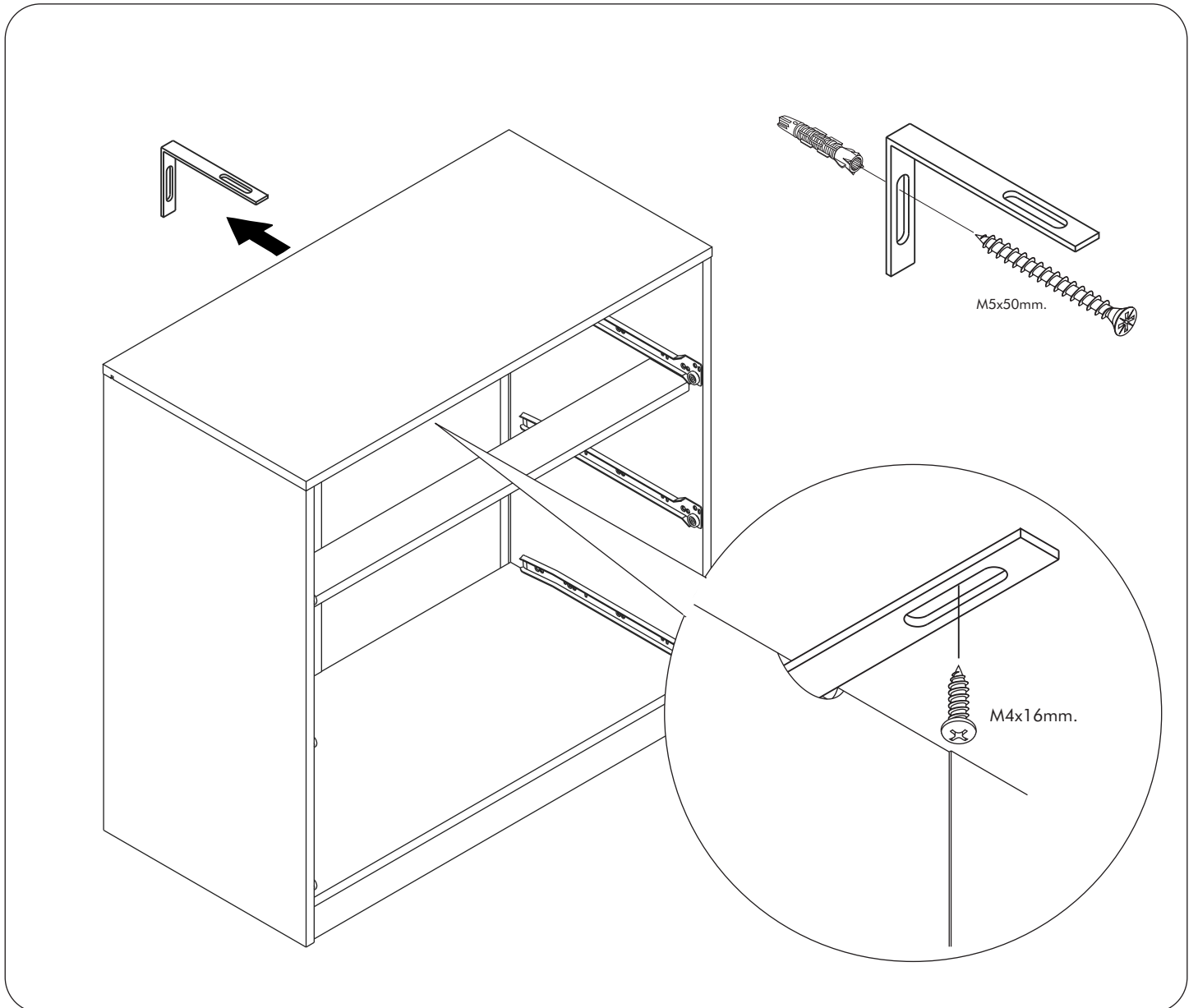
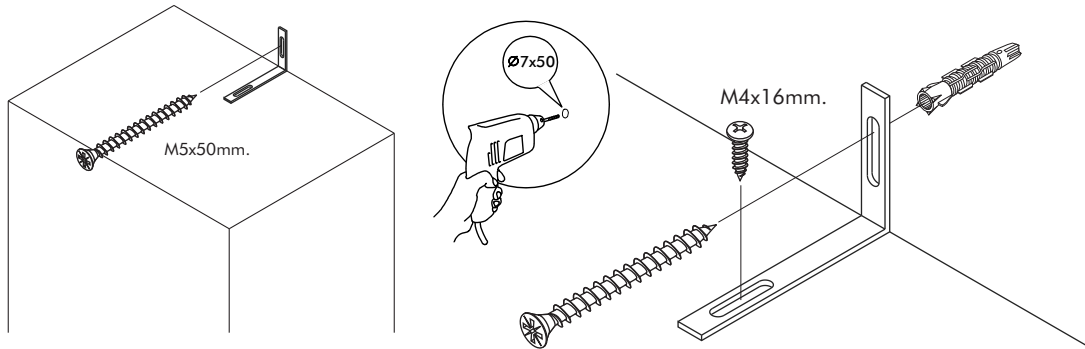
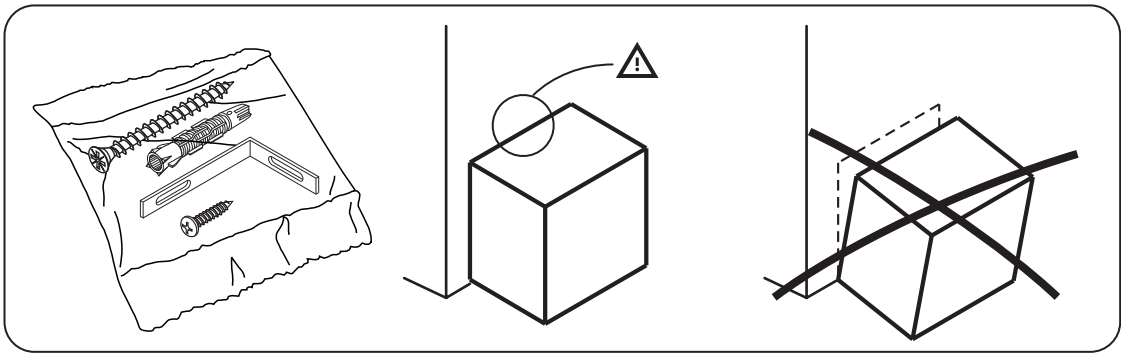
ความสูงตั้งแต่ 600 ขึ้นไป สลักไม้ 400

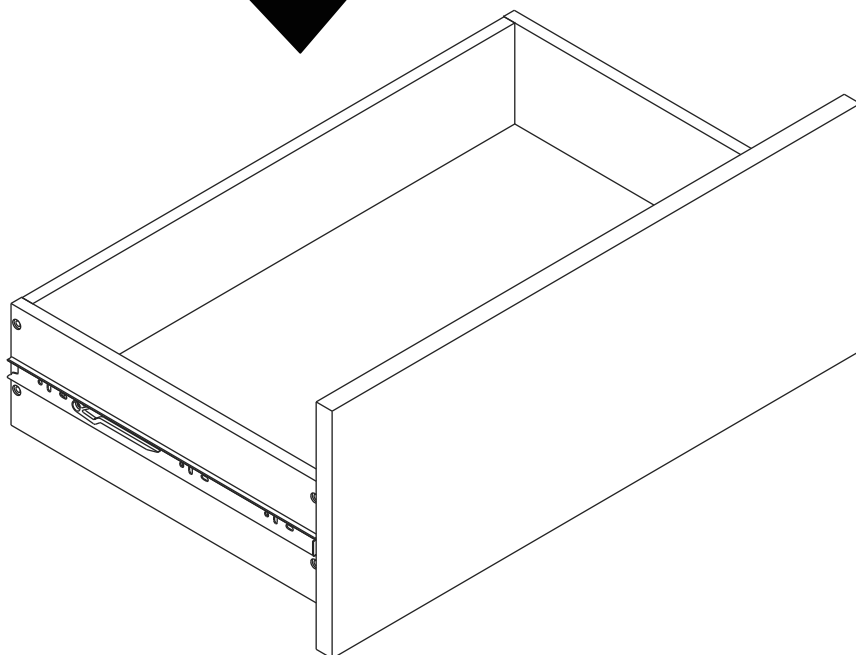
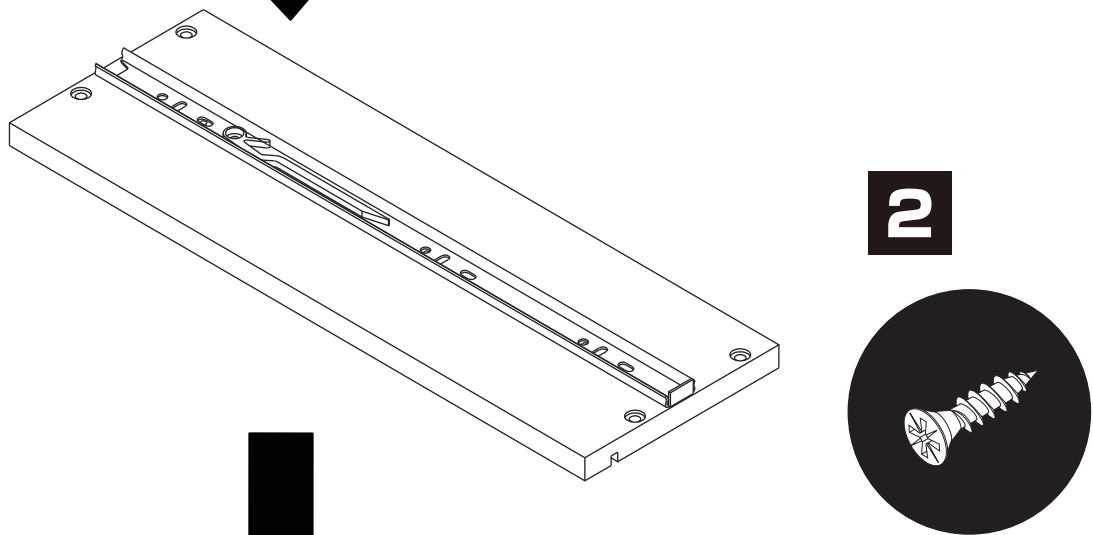
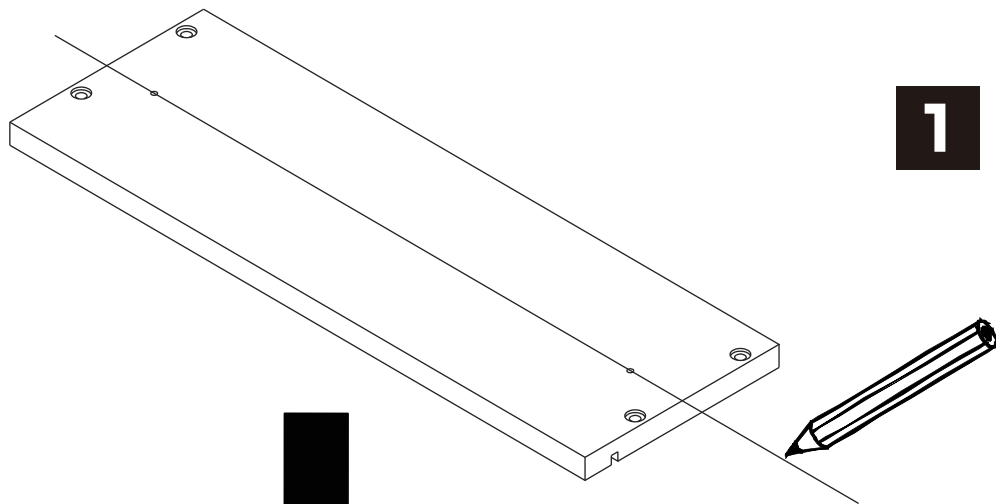
ความสูงตั้งแต่ 600 ขึ้นไป สลักไม้ 300

■ หมวด ตู้บานสไลด์ / ตู้ใส



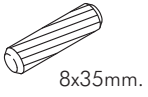
ความสูงตั้งแต่ 1600 ขึ้นไป สลักไม้ 300 ความสูงตั้งแต่ 1600 ขึ้นไป สลักไม้ 400





# HARDWARE

## -BODY SET

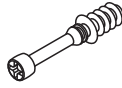


8x35mm.

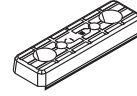
**x 16**



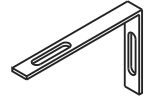
**x 10**



**x 10**



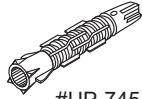
**x 4**



**x 1**



**x 4**



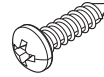
#UP-745

**x 1**



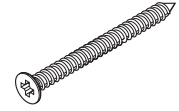
M5x50mm.

**x 1**



M4x16mm.

**x 1**



M4x50mm.

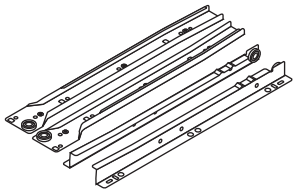
**x 6**



M4x16mm.

**x 8**

## -DRAWER SET

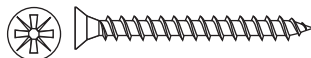


**x 1**



M3.5x13mm.

**x 14**



M4x40mm.

**x 8**



M6x25mm.

**x 2**

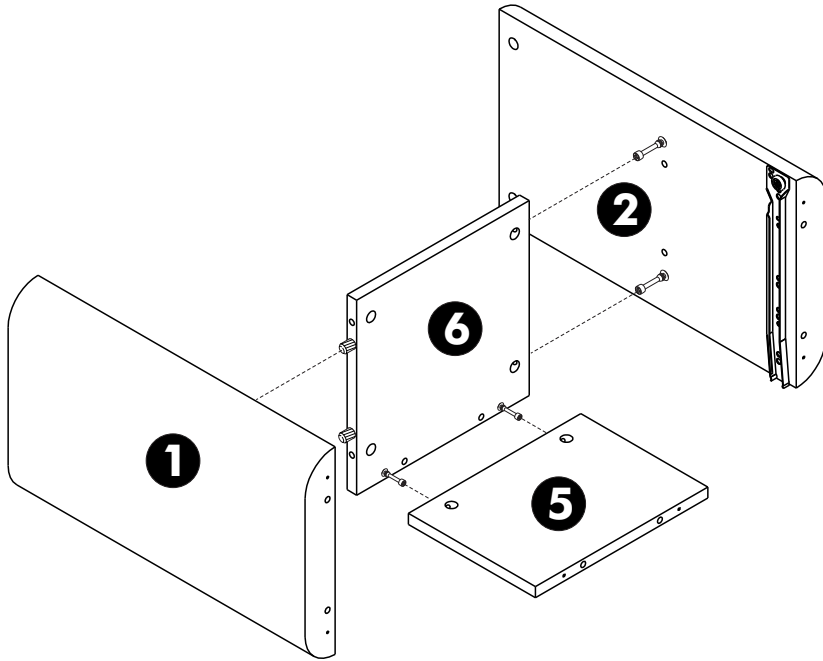


**x 2**

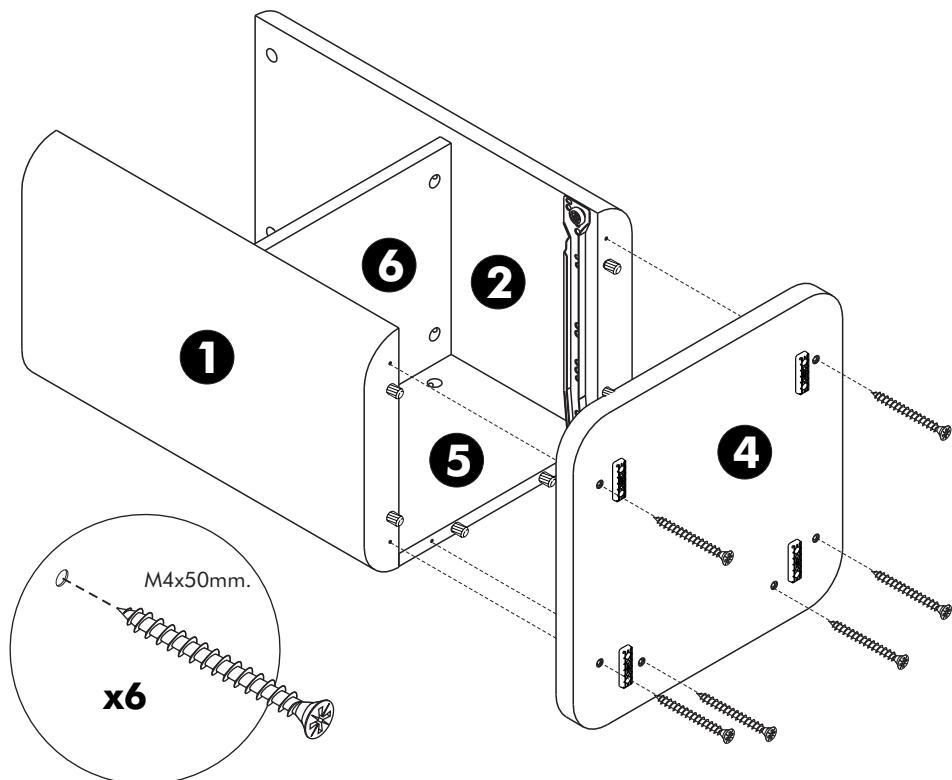
# ASSEMBLY

-BODY SET

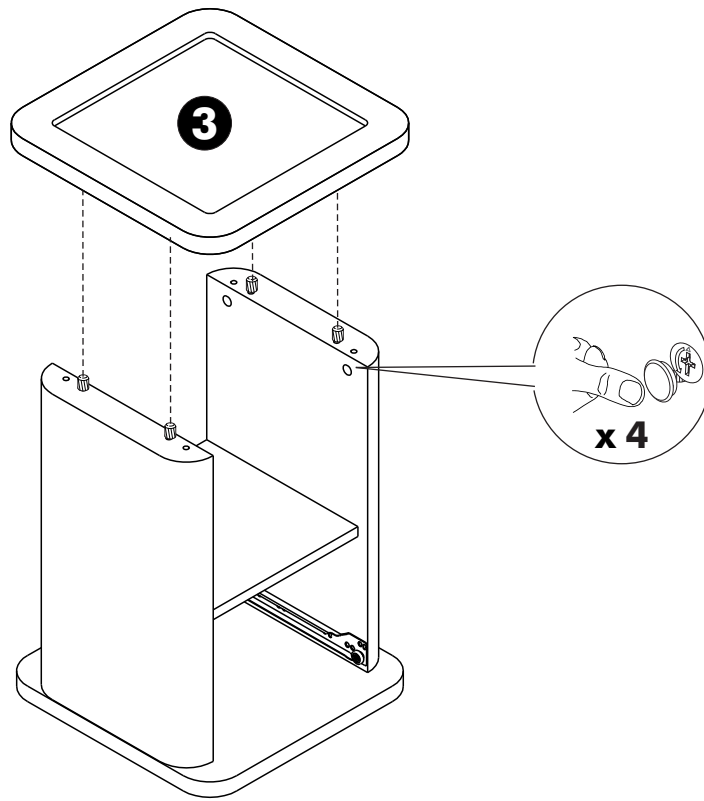
**1.**



**2.**

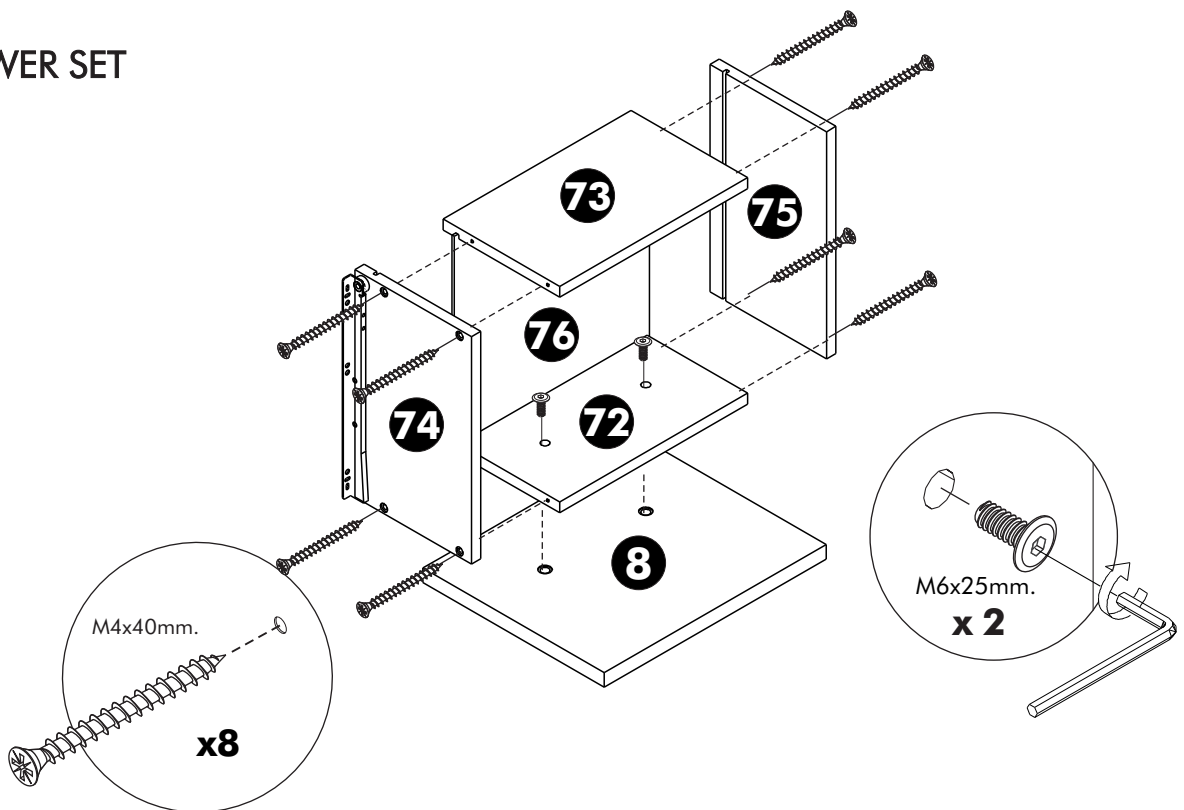


**3.**



**1.**

-DRAWER SET



**2.**

