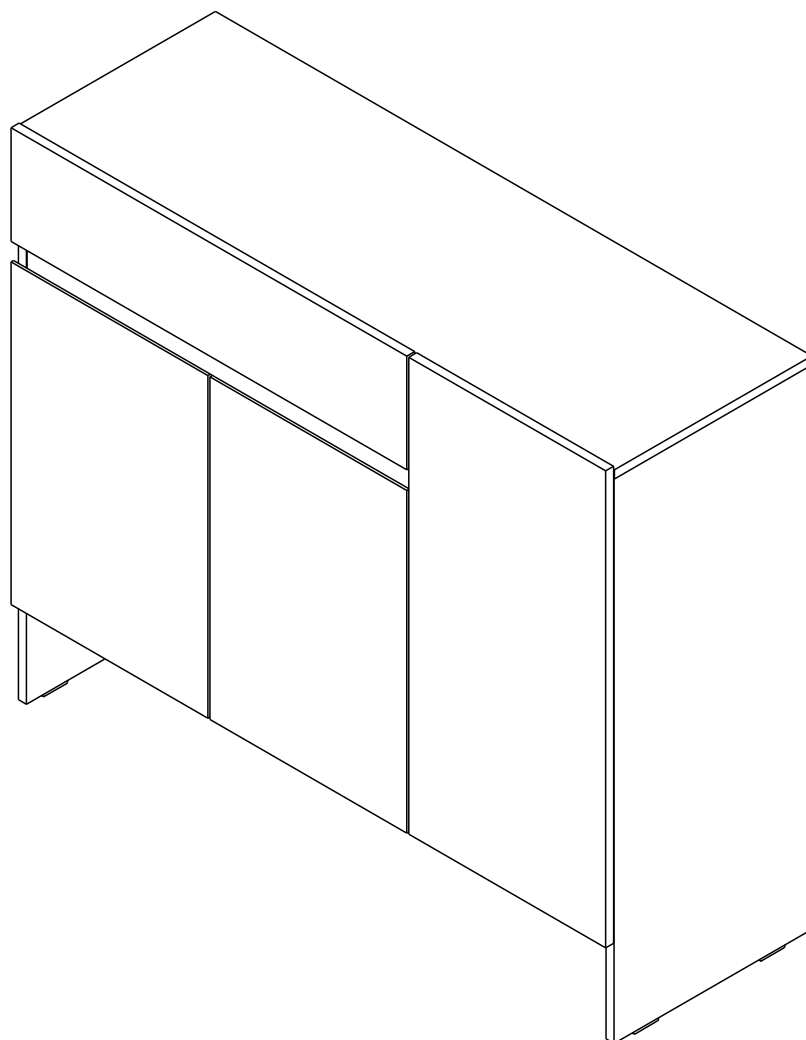


PRESTON MULTI

SHOE CAB 120 CM.



CONNECT SYSTEM

1

3

2

(Connecting bolts)

WHEN FITTING CAMS
 ENSURE STARTING POSITION IS CORRECT
 BEFORE YOU INSERT CONNECTING BOLT
 TURN CLOCKWISE UNTIL SECURE

✓				✗
↑				✗
CORRECT		WRONG		

M4x16mm.

i

40mm.

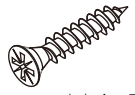
☹️

✗

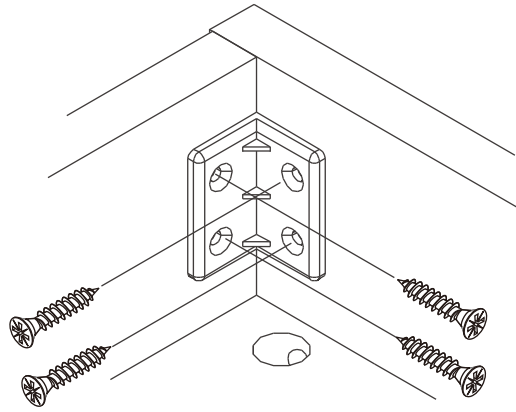
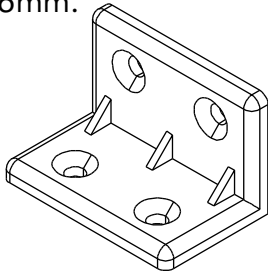
EQ

😊

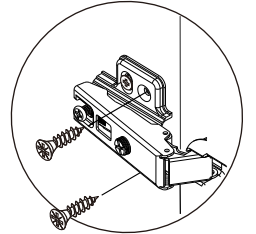
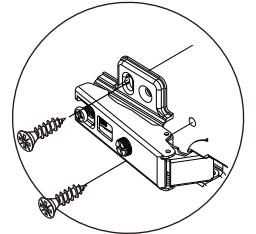
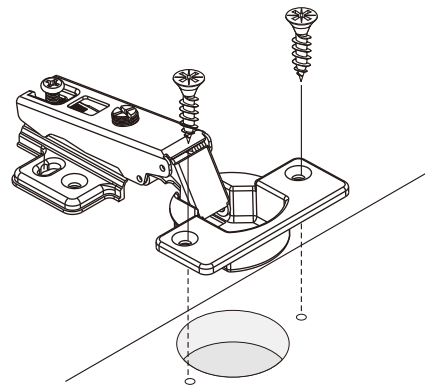
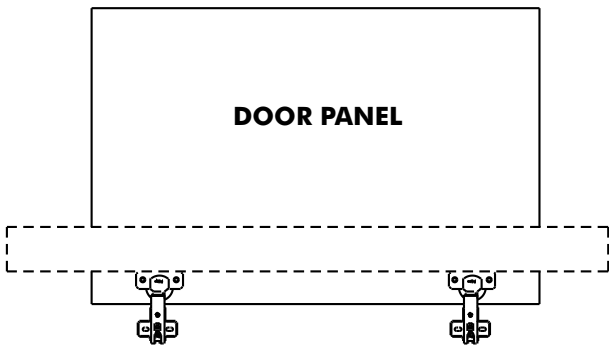
✓



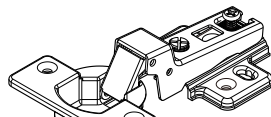
M4x16mm.



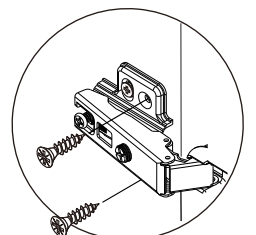
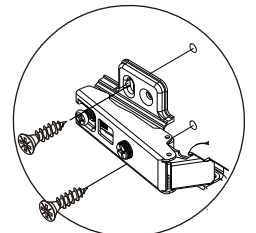
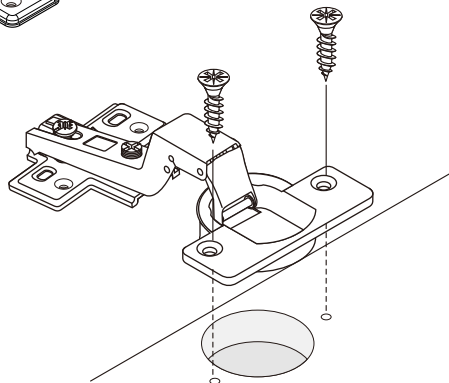
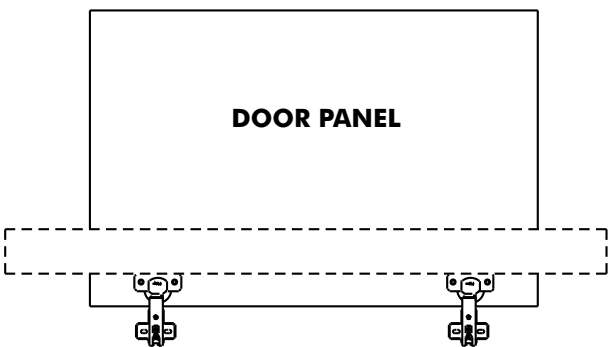
M4x16mm.



M4x16mm.

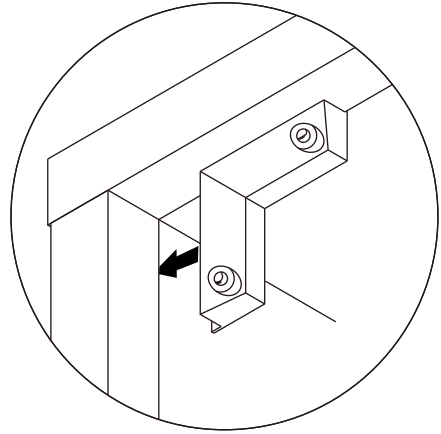
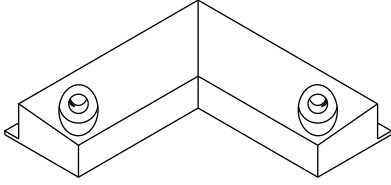


Half overlay

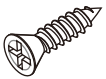
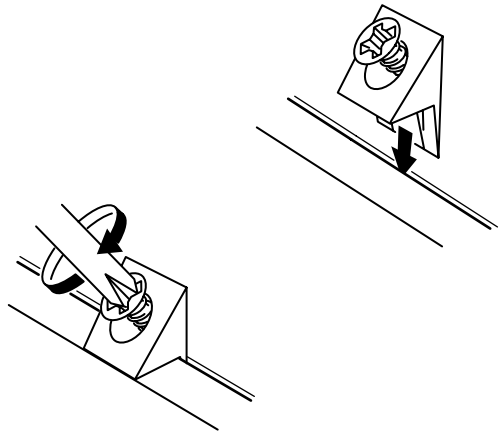
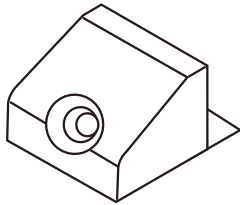




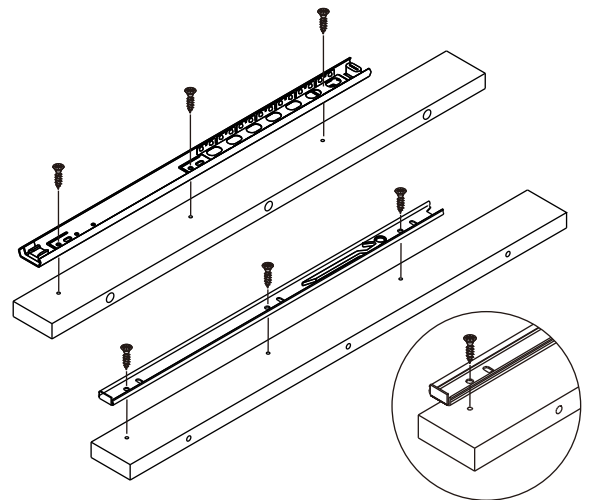
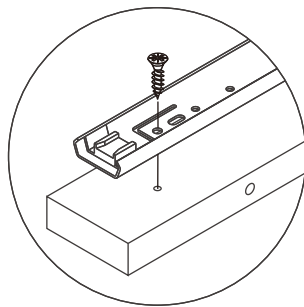
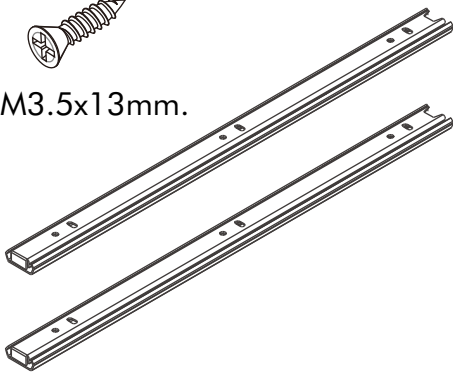
M3.5x20mm.

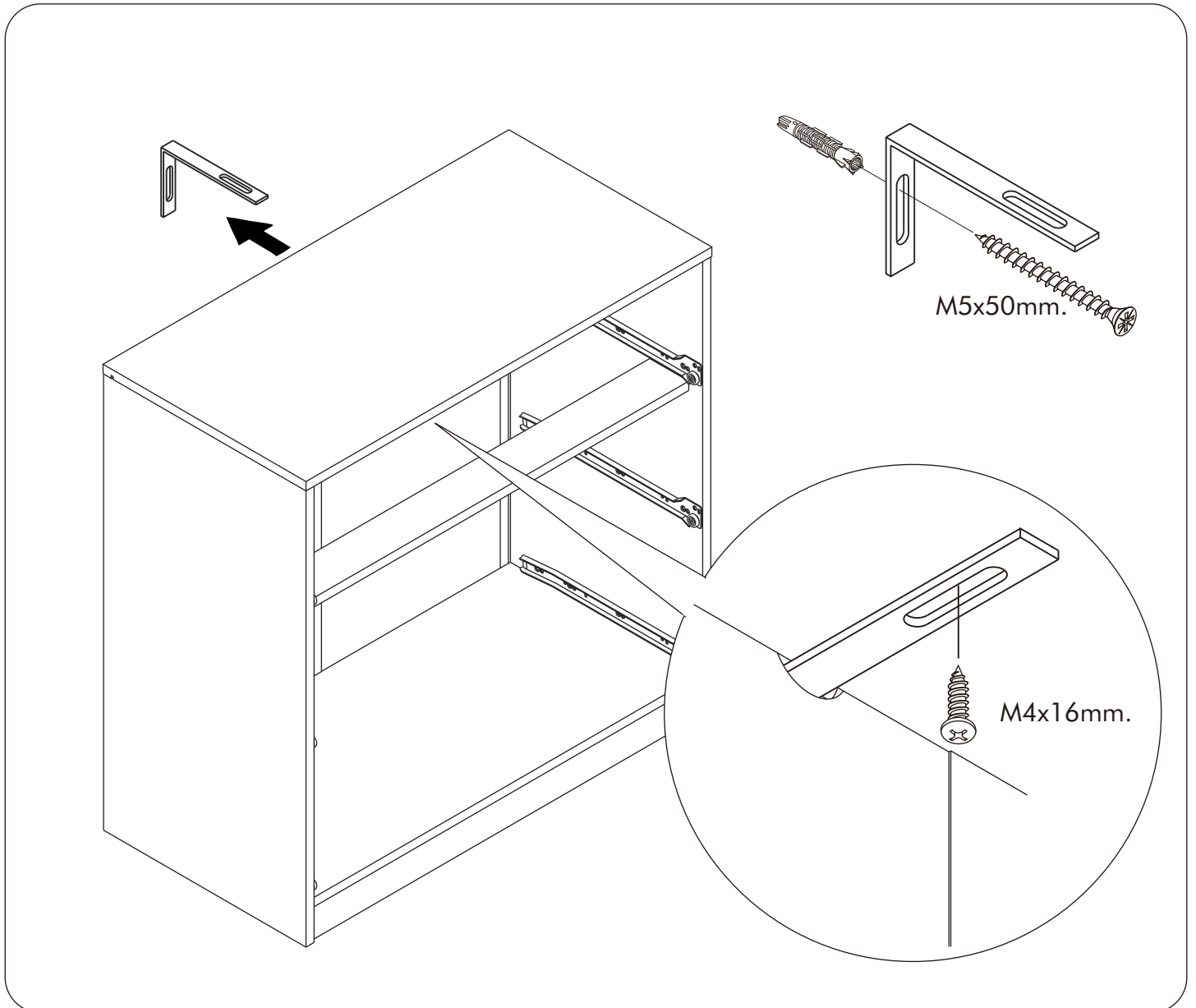
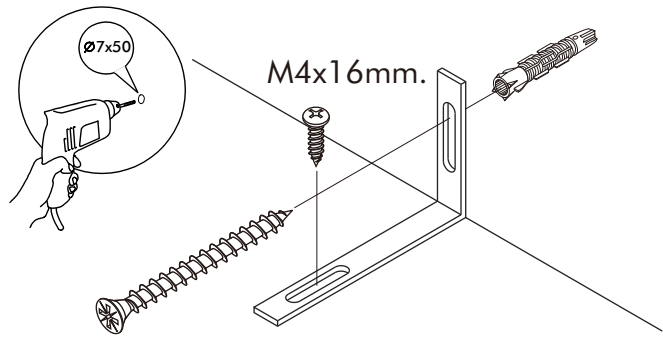
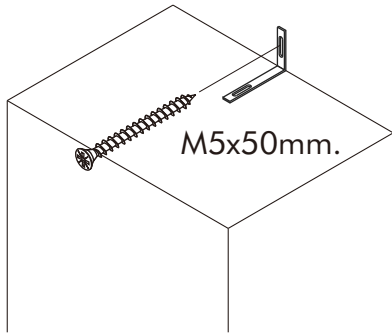
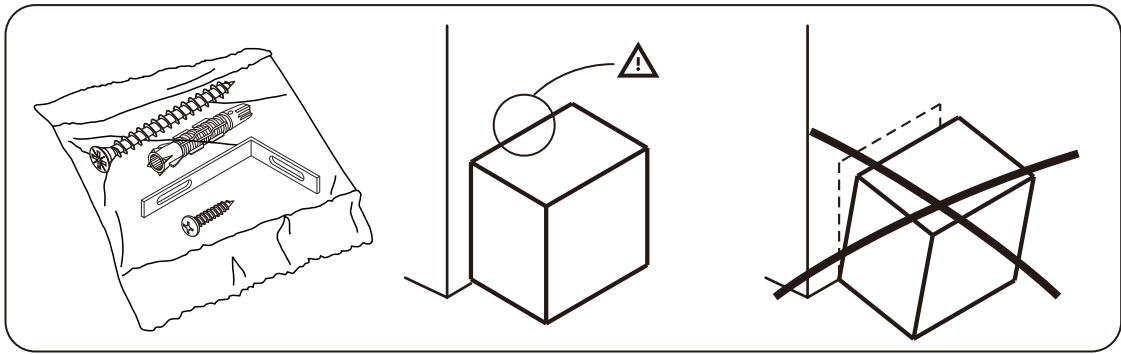


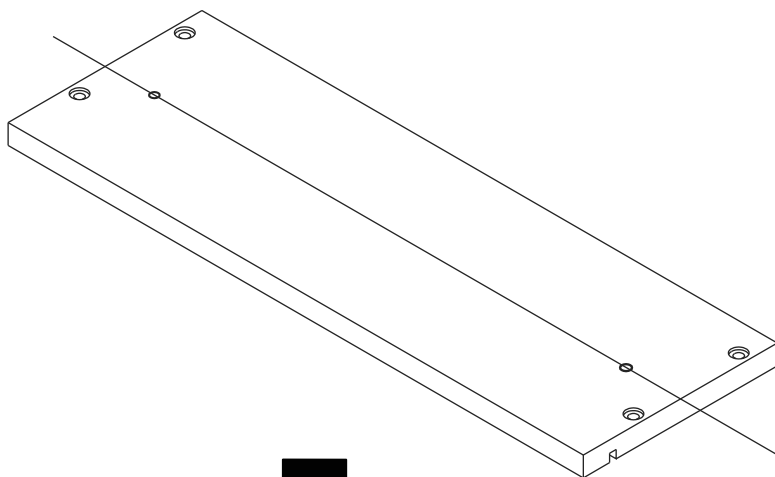
M3.5x20mm.



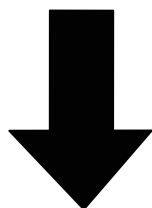
M3.5x13mm.



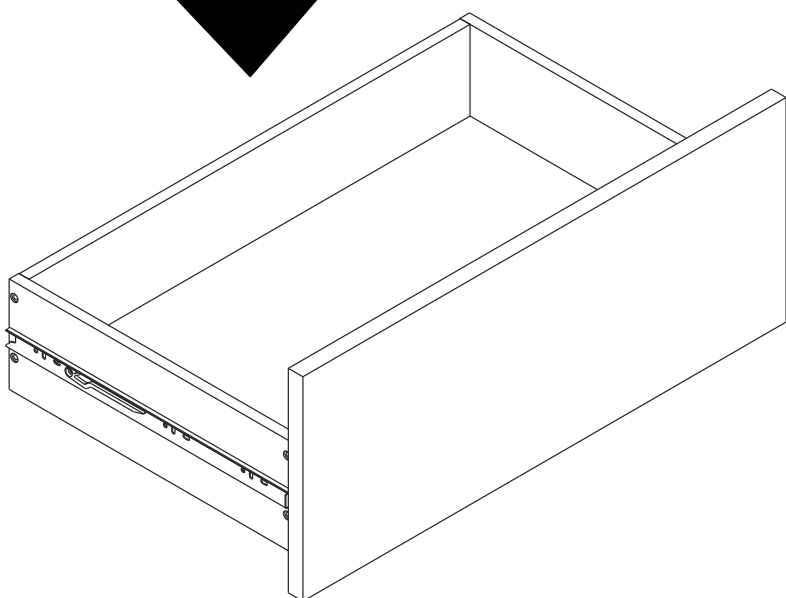
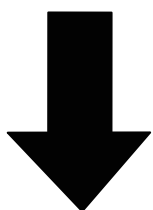
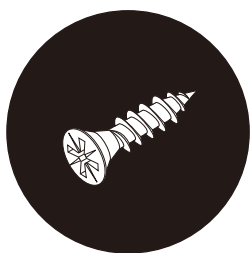
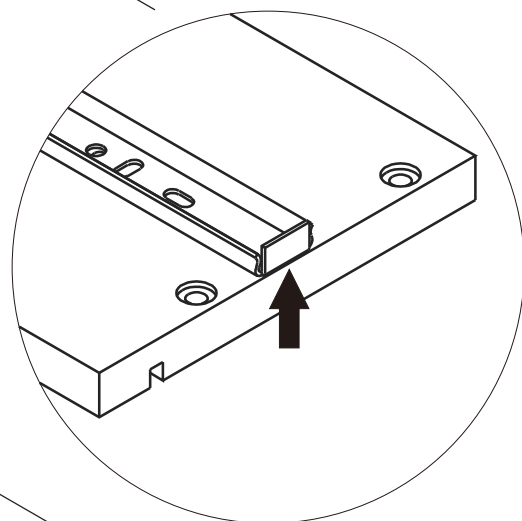
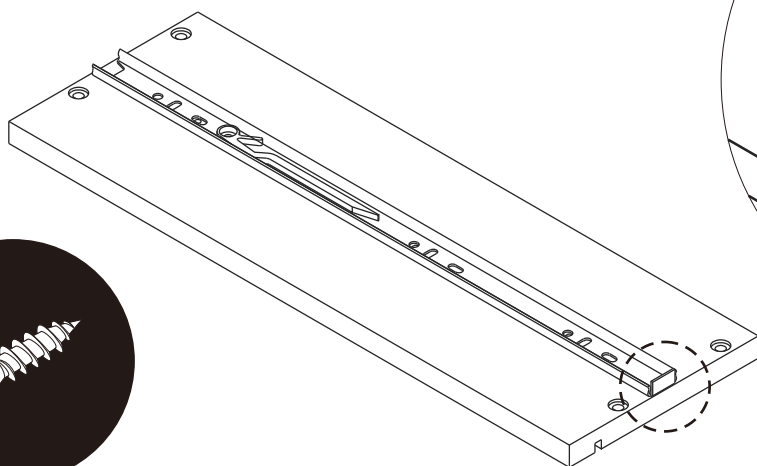




1

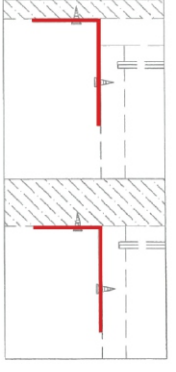
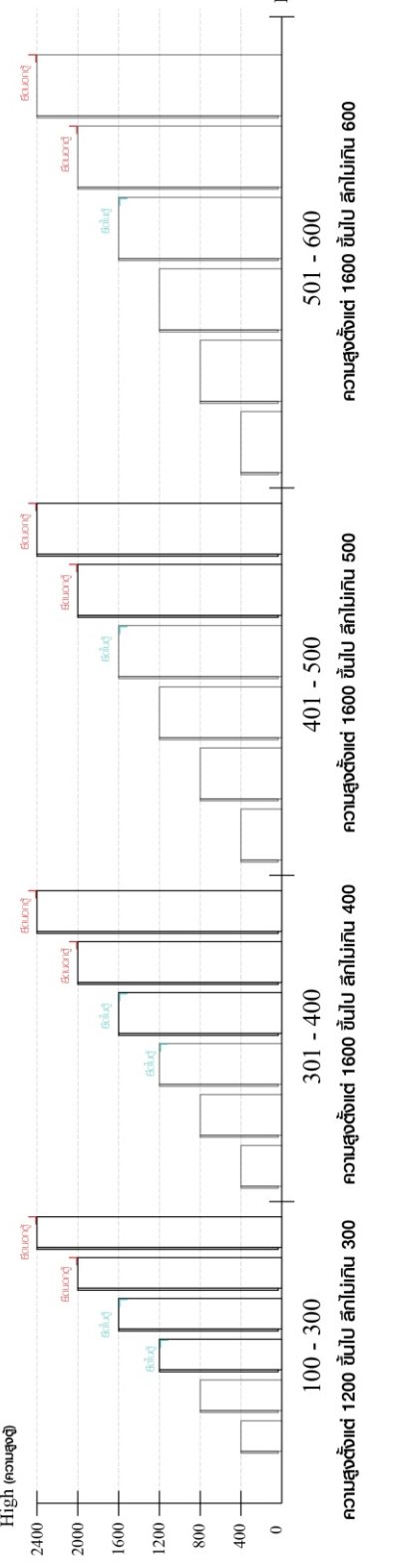


2



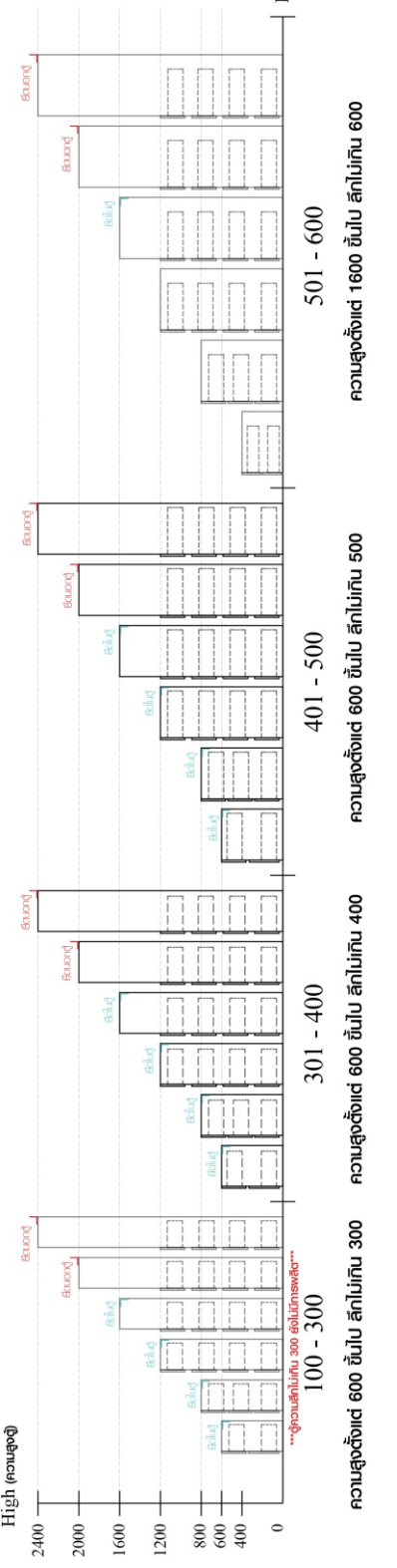
มาตรฐาน การระบุสินค้าที่ต้องยึด Fitting กันลื่น (Safety Fitting) ***หมายเหตุ สินค้าที่เป็นชุดเหล็ก ให้ติดตั้ง Fitting กันลื่นทุกตัว***

■ ขนาด ตู้บานเปิด / ตู้บานปิด + ช่องใส่



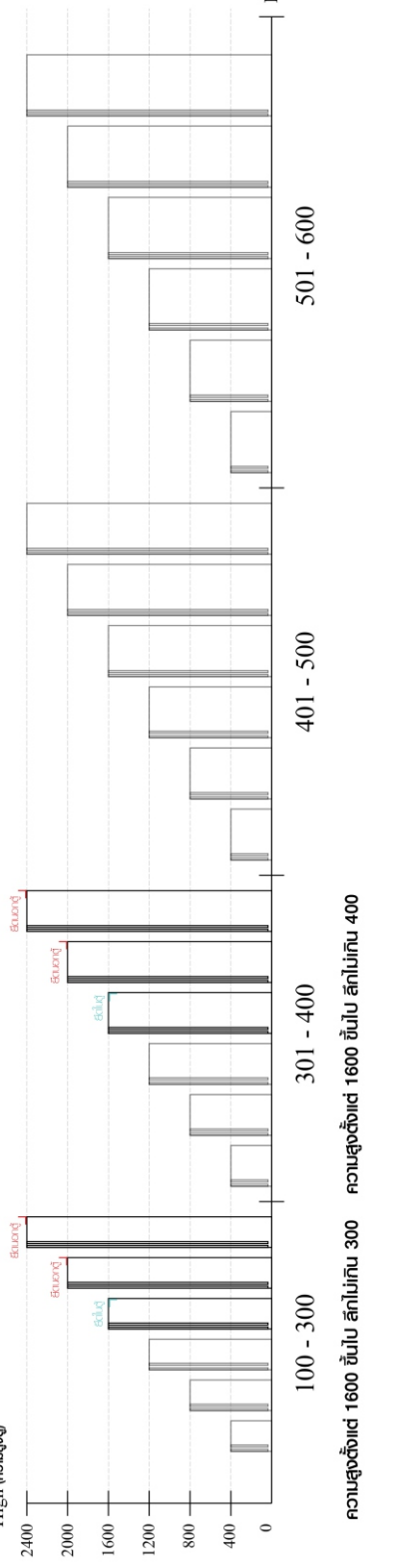
■ ติดตั้งฉากกันลื่นกับตู้สูง (ตั้งได้ 2 ม.ขึ้นไป)

■ ขนาด ตู้ลิ้นชัก / ตู้ลิ้นชัก + บานเปิด / ตู้ลิ้นชัก + บานสไลด์



■ ติดตั้งฉากกันลื่นกับตู้ลิ้นชัก (บวกลบ 2 ม.)

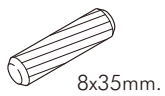
■ ขนาด ตู้บานสไลด์ / ตู้ใส



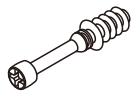
■ ติดตั้งฉากกันลื่นกับตู้สูง (ตั้งได้ 2 ม.ขึ้นไป)

HARDWARE

-BODY SET



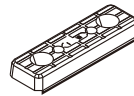
x 21



x 13



x 13



x 7



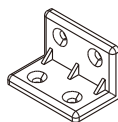
x 2



x 28



x 14



x 5

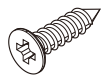


x 3



M3.5x20mm.

x 18



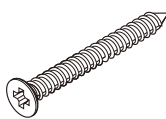
M4x16mm.

x 34



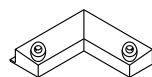
Mx4x40mm.

x 10



Mx4x50mm.

x 4

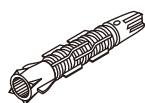


x 2

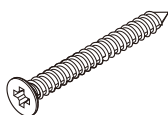


M4x16mm.

x 2

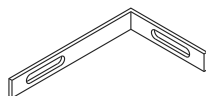


x 2



Mx5x50mm.

x 2

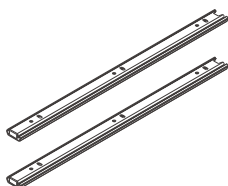


x 2

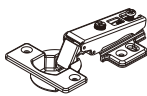


x 4

-DRAWER SET

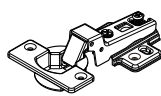


x 1



ทับขอบ

x 4



กลางขอบ

x 2



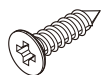
M6x23mm.

x 3



M3.5x13mm.

x 12



M4x16mm.

x 36

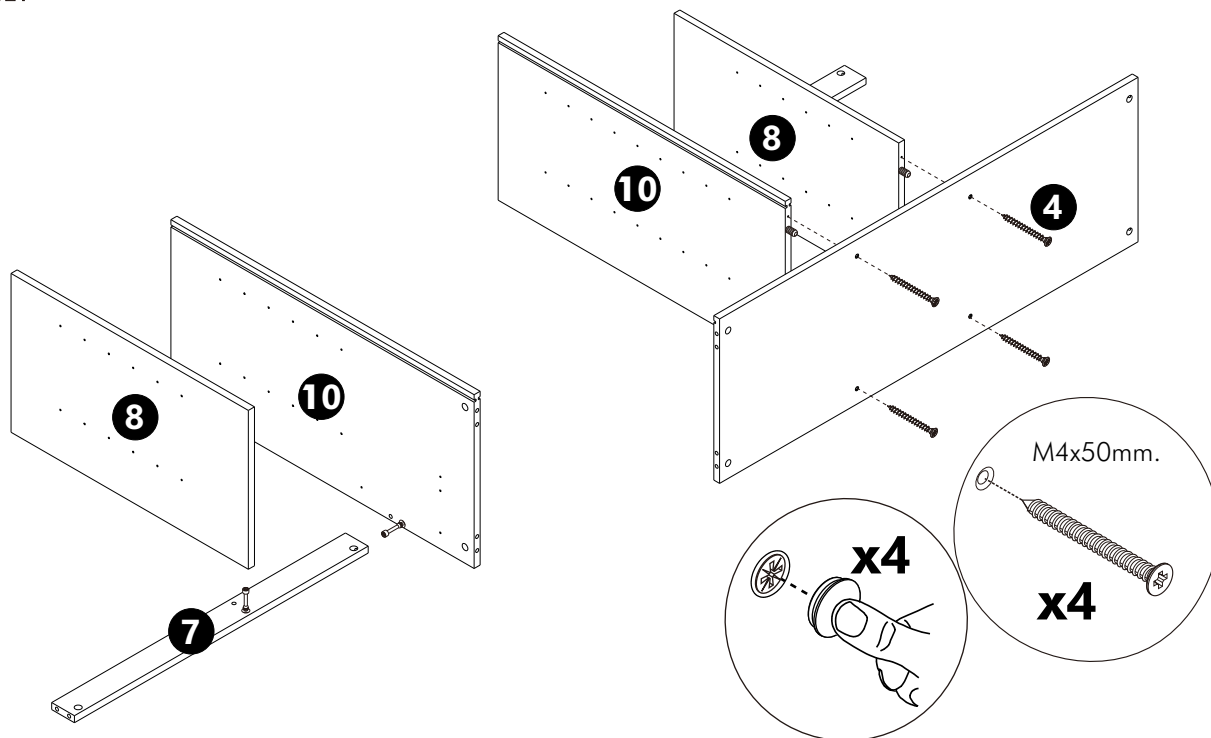


x 8

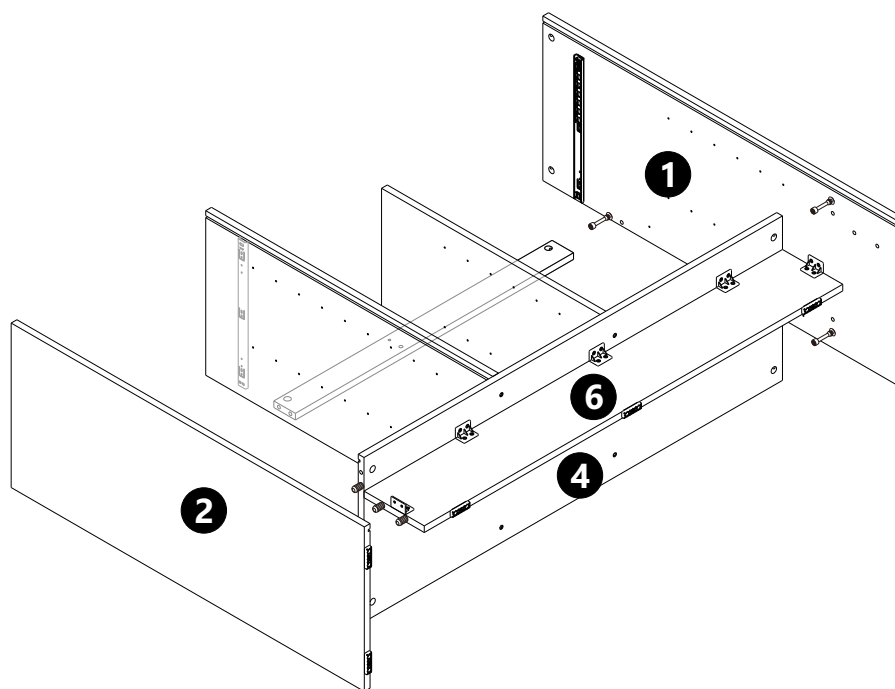
ASSEMBLY

-BODY SET

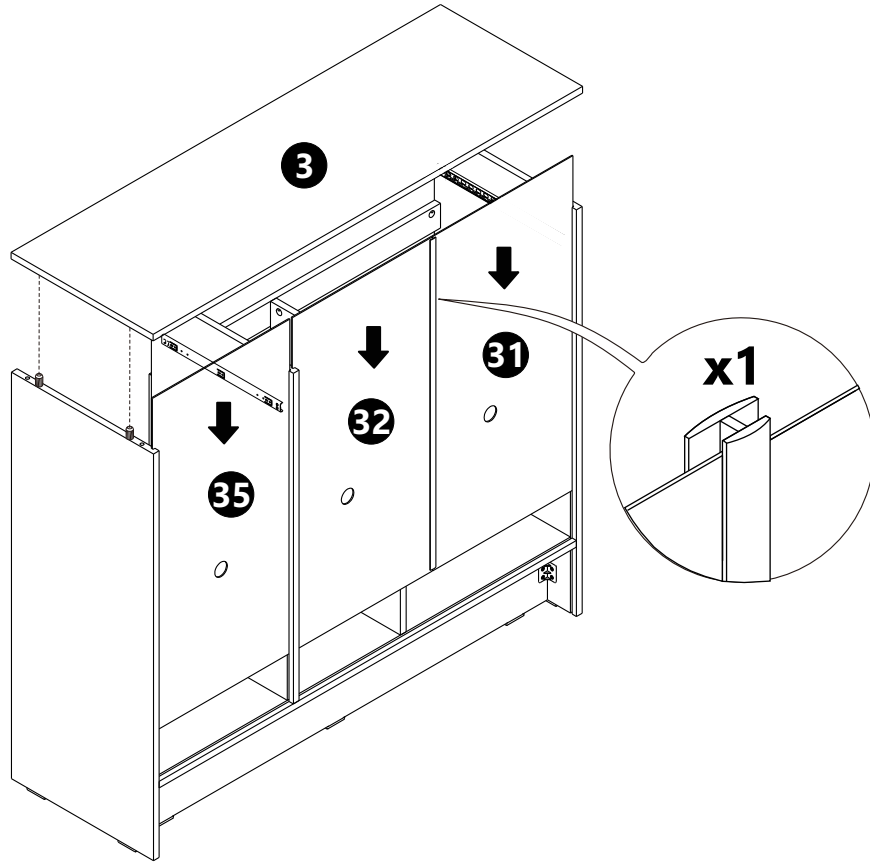
1.



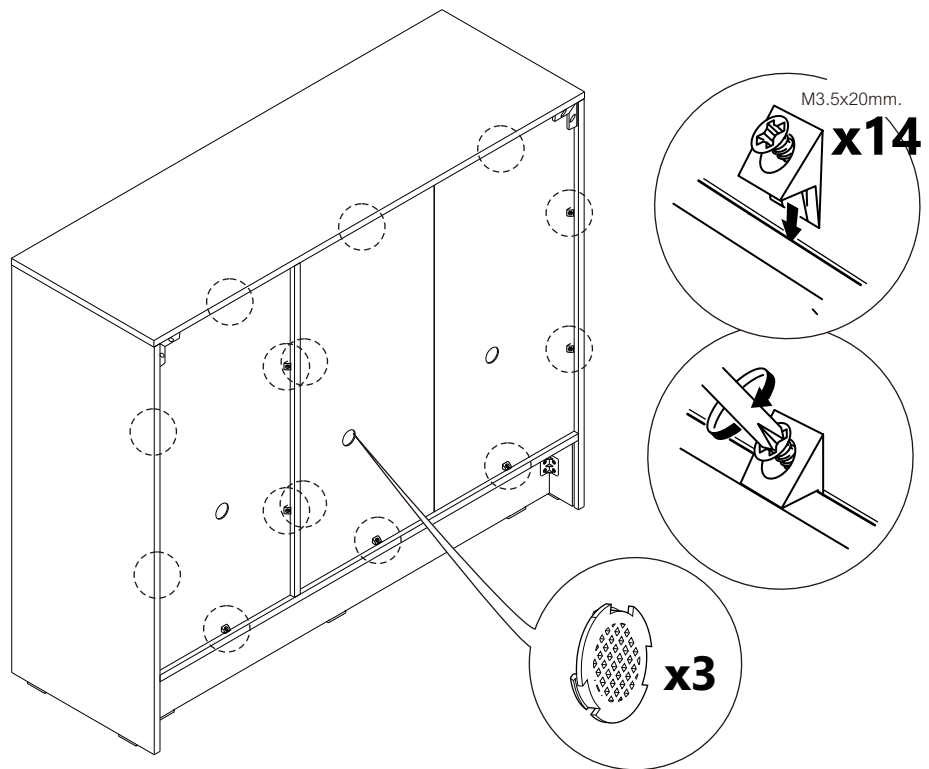
2.



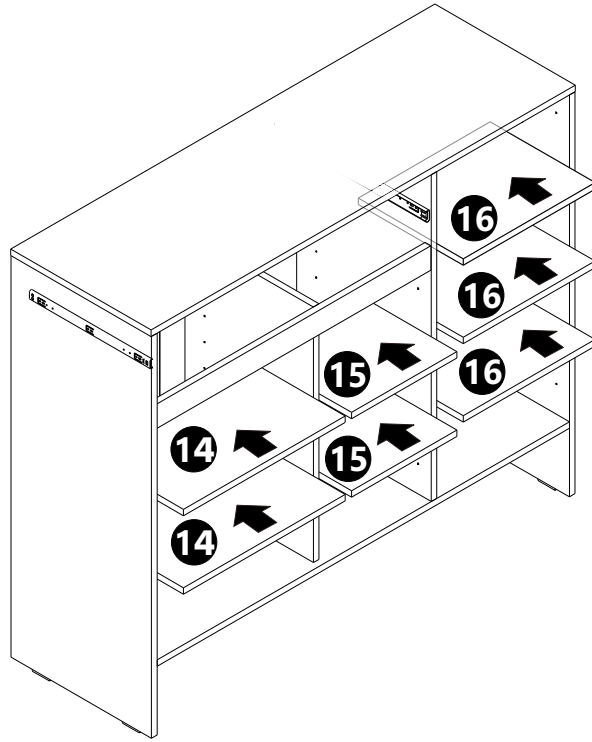
3.



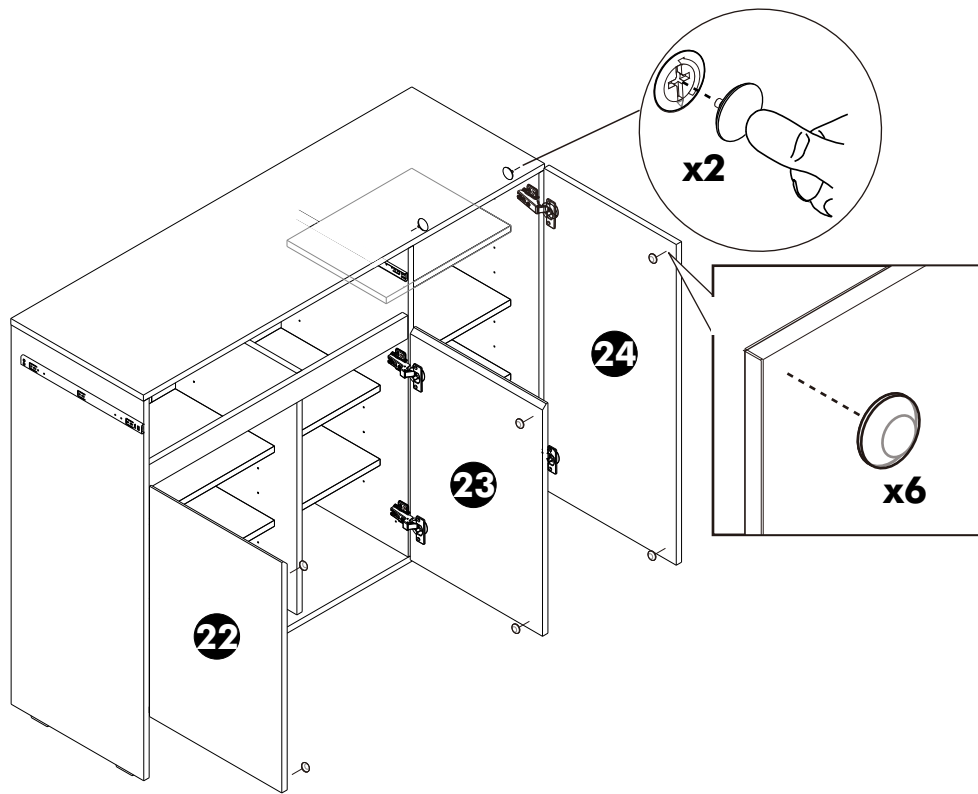
4.



5.



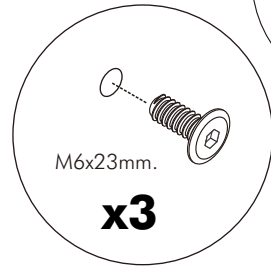
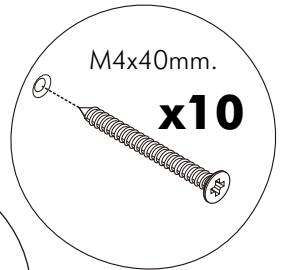
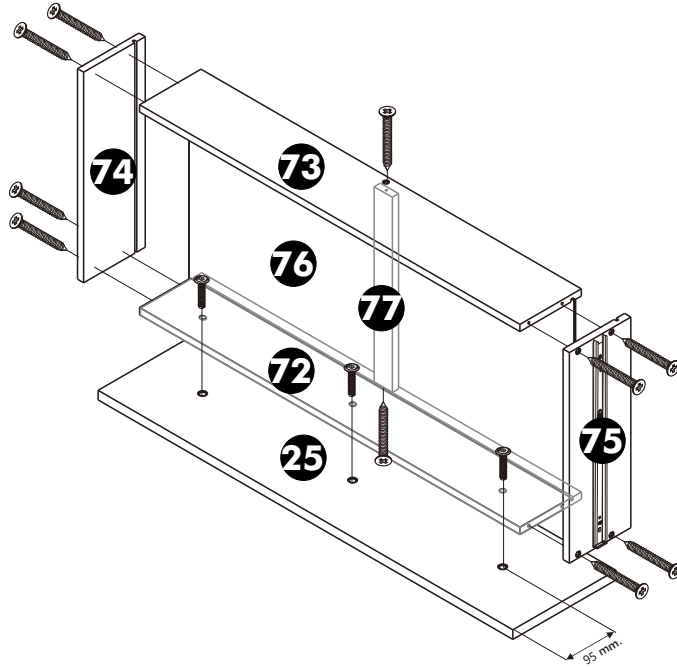
6.



ASSEMBLY

-DOOR SET

1.



2.

