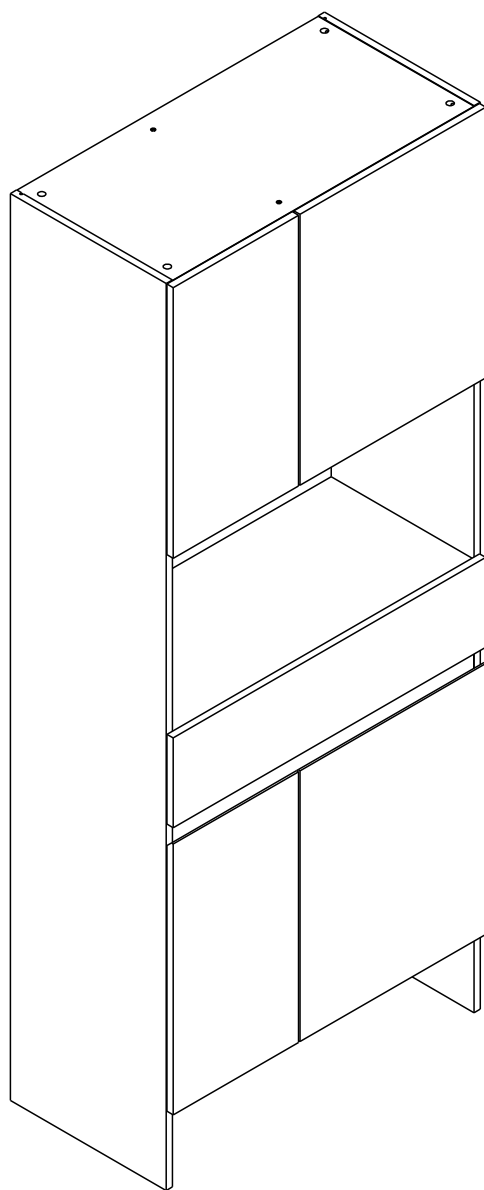


PRESTON

Multi-hi shoe cab 80 cm.



CONNECT SYSTEM

1

3

2

(Connecting bolts)

WHEN FITTING CAMS
 ENSURE STARTING POSITION IS CORRECT
 BEFORE YOU INSERT CONNECTING BOLT
 TURN CLOCKWISE UNTIL SECURE

<input checked="" type="checkbox"/>				<input checked="" type="checkbox"/>
	CORRECT		WRONG	

M4x16mm.

M4x16mm.

i

<p>40mm.</p> <p></p> <p><input type="checkbox"/></p>	<p>EQ</p> <p></p> <p><input checked="" type="checkbox"/></p>
--	--

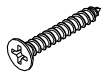
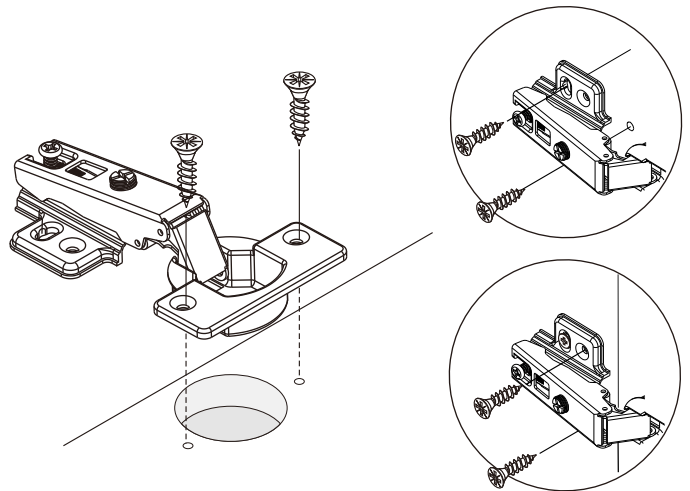
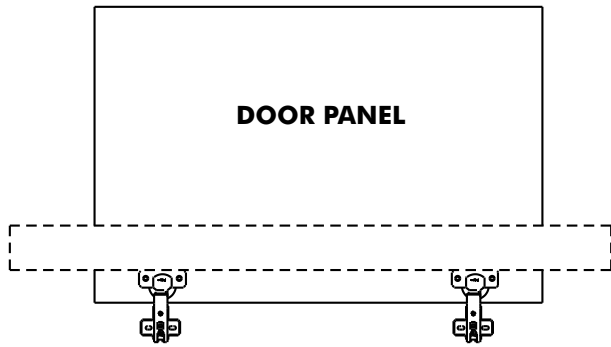
M3.5x13mm.

1

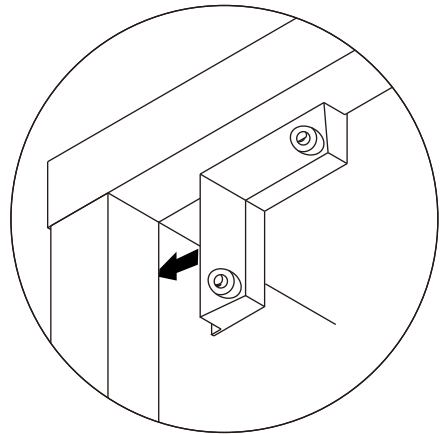
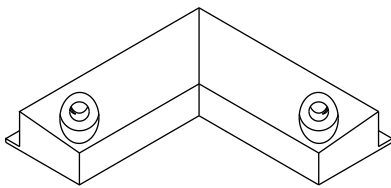
2



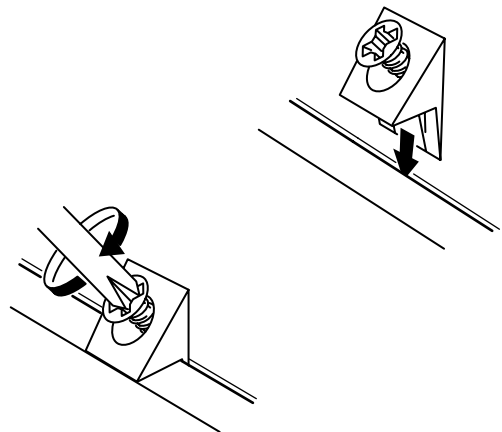
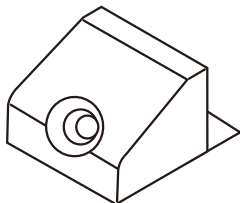
M4x16mm.



M3.5x20mm.



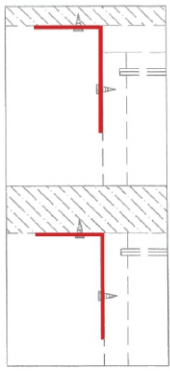
M3.5x20mm.





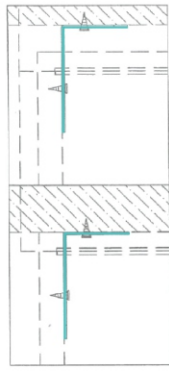
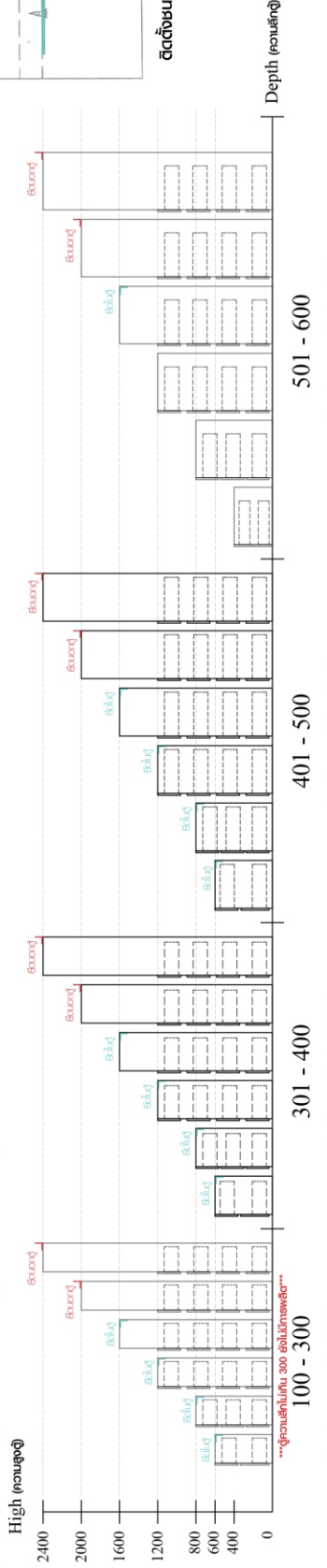
มาตรฐาน การระบุสินค้าที่ต้องยึด Fitting กันลื่น (Safety Fitting) ***หมายเหตุ สินค้าที่เป็นชุดเหล็ก ให้ติดตั้ง Fitting กันลื่นทุกตัว***

■ หมวด ตู้บานเปิด / ตู้บานปิด + ช่องใส่



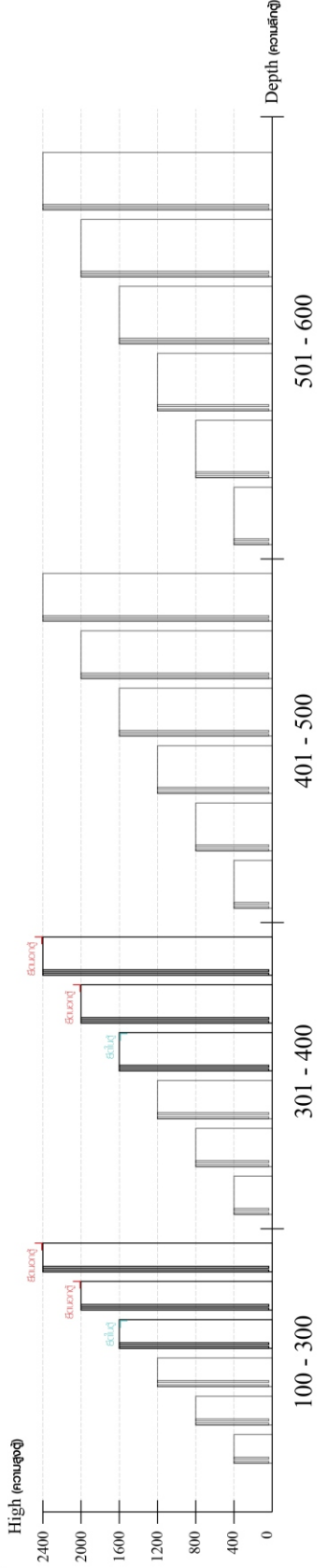
■ ติดตั้งฉากกันลื่นกับตู้สูง (ตั้งได้ 2 ม.ขึ้นไป)

■ หมวด ตู้ลิ้นชัก / ตู้ลิ้นชัก + บานเปิด / ตู้ลิ้นชัก + บานสไลด์



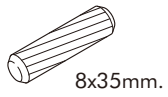
■ ติดตั้งฉากกันลื่นกับตู้เตี้ย (น้อยกว่า 2 ม.)

■ หมวด ตู้บานสไลด์ / ตู้ใส่



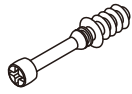
HARDWARE

-BODY SET



8x35mm.

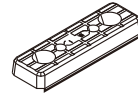
x 33



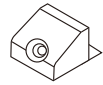
x 19



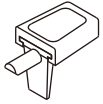
x 19



x 7



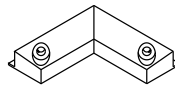
x 16



x 32



x 2

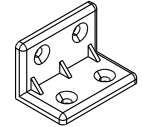


x 2

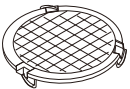


3x11mm.

x 4



x 5



x 4



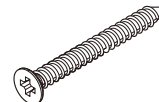
M3.5x20mm.

x 20



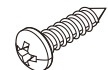
M4x16mm.

x 34



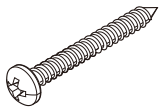
M4x50mm.

x 6



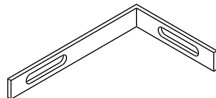
M4x16mm.

x 2

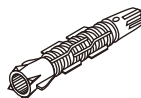


M4x45mm.

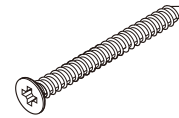
x 3



x 2



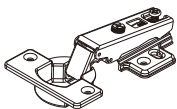
x 2



Mx5x50mm.

x 2

-DOOR SET



x 8



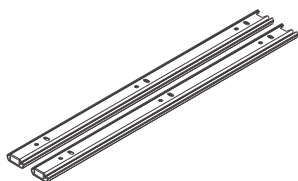
M4x16mm.

x 48



x 8

-DRAWER SET



x 1



M3.5x13mm.

x 12



Mx4x40mm.

x 10



TFL4 M6x23

x 3



x 2

HARDWARE

-LAMP SET

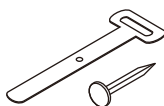


x 1



5x3/4"mm.

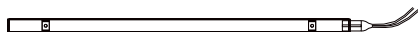
x 2



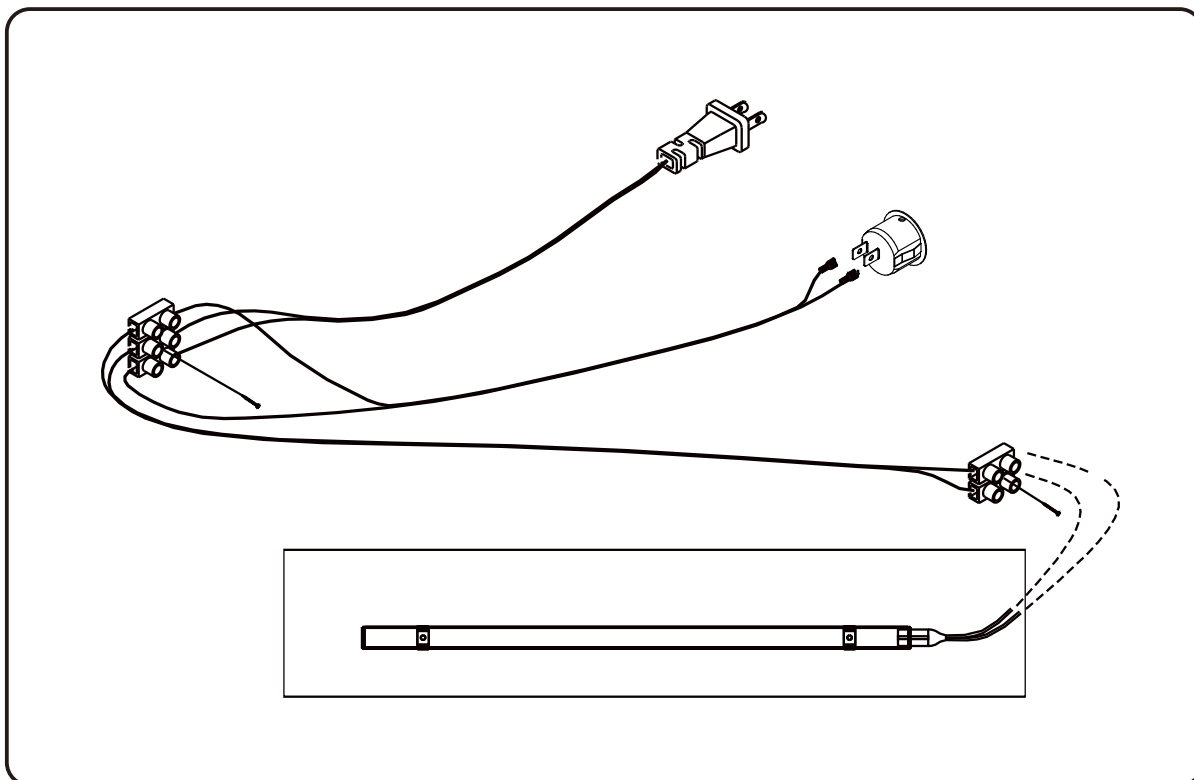
x 5/5



x 1



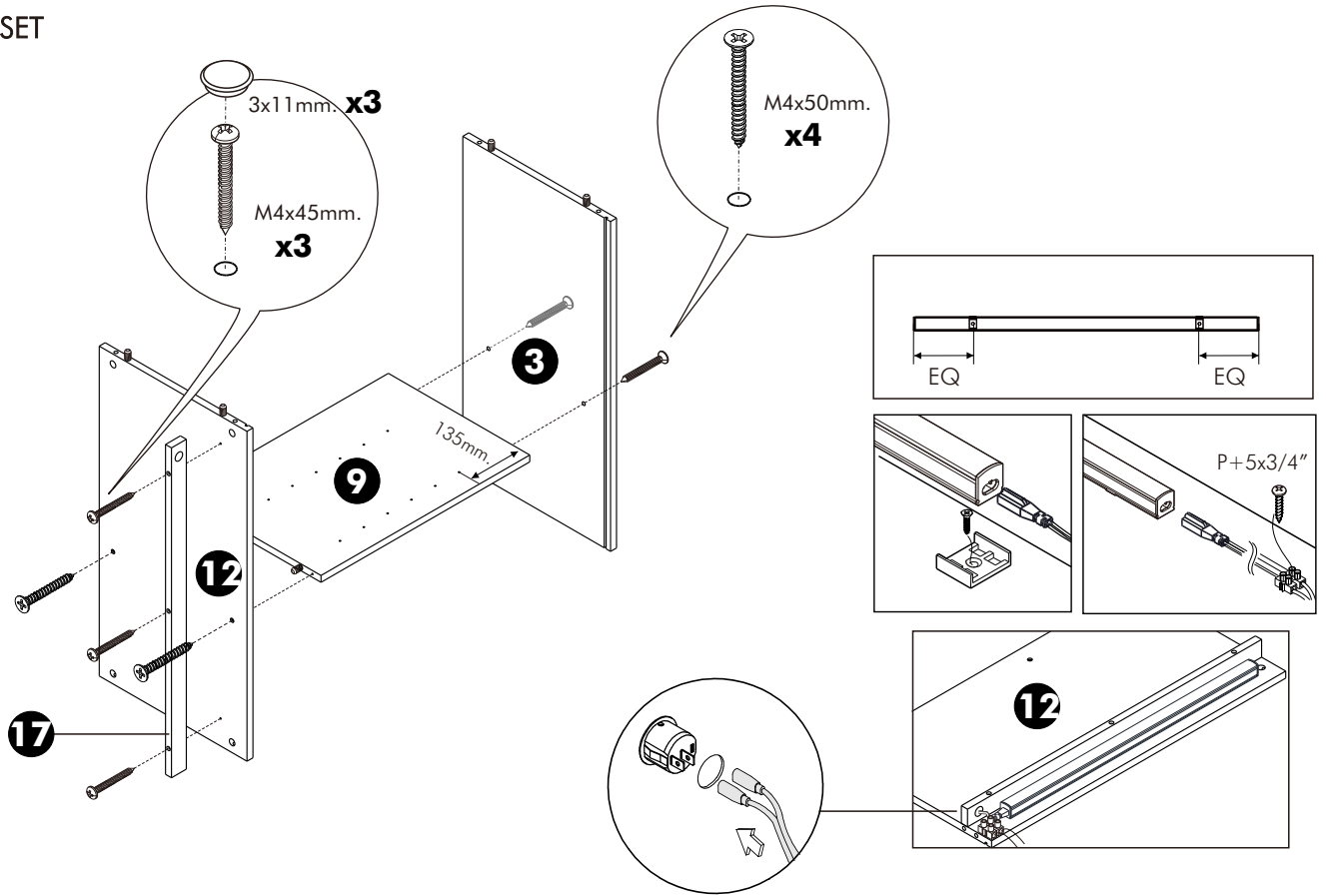
x 1



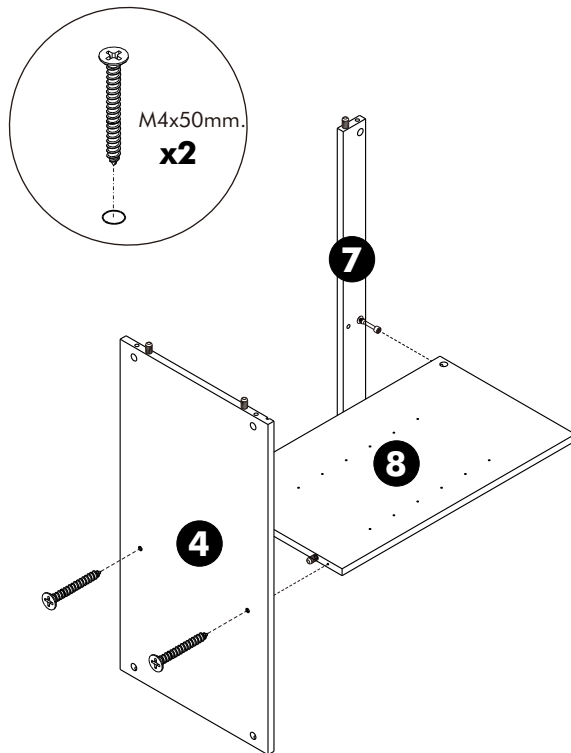
ASSEMBLY

-BODY SET

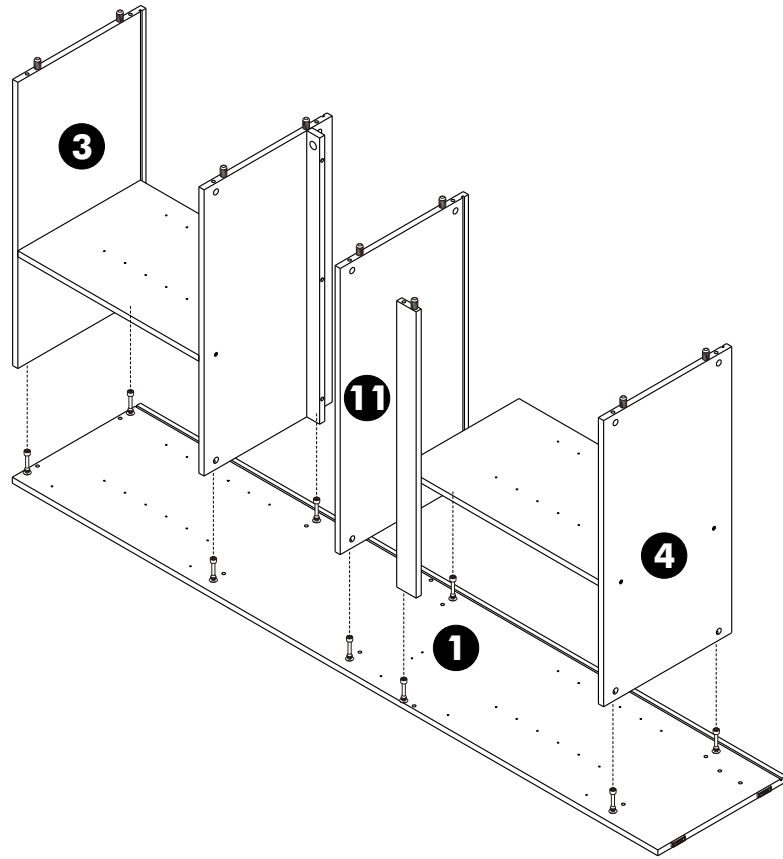
1.



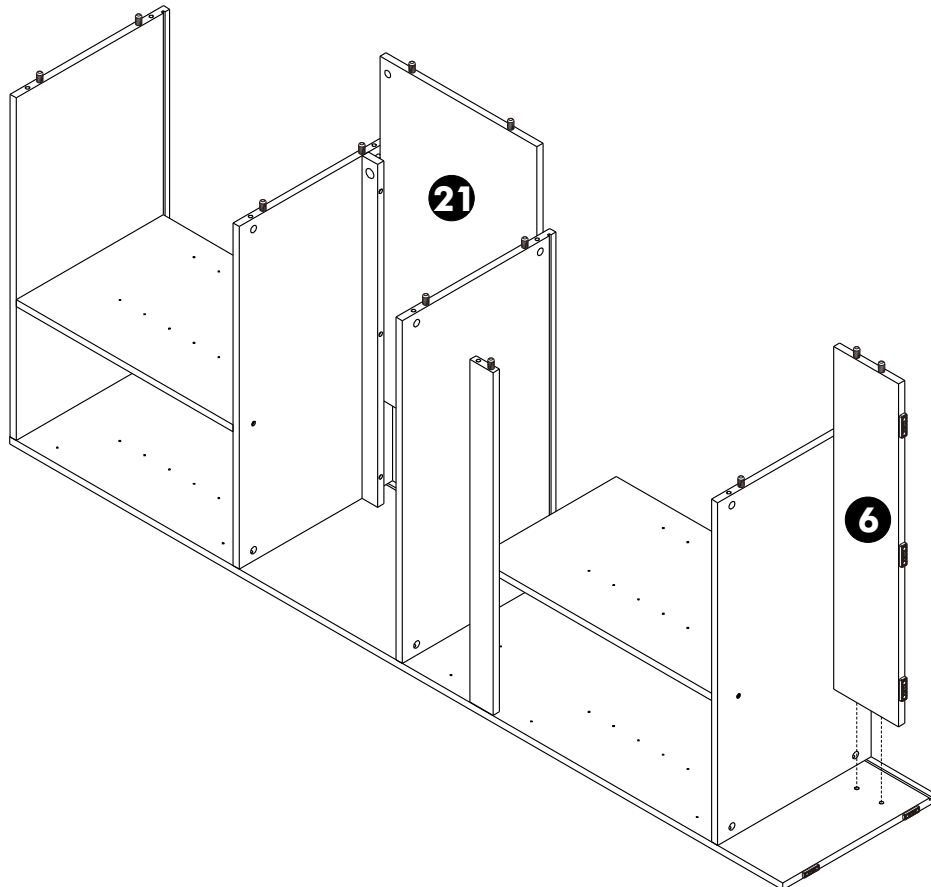
2.



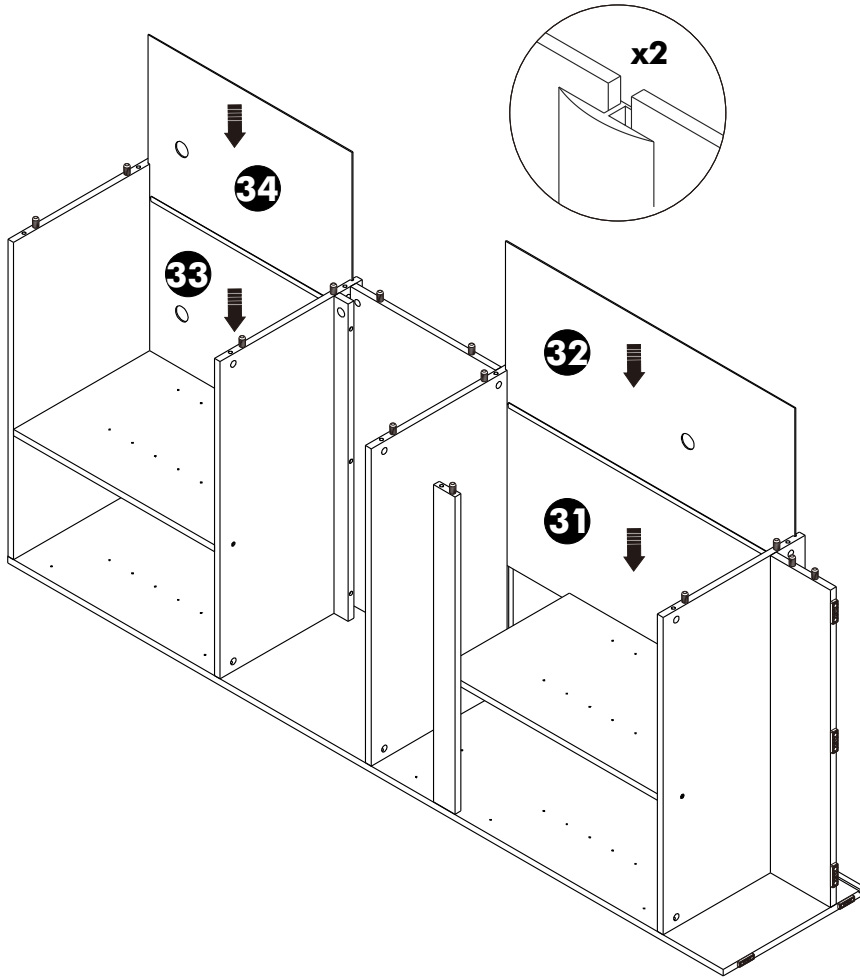
3.



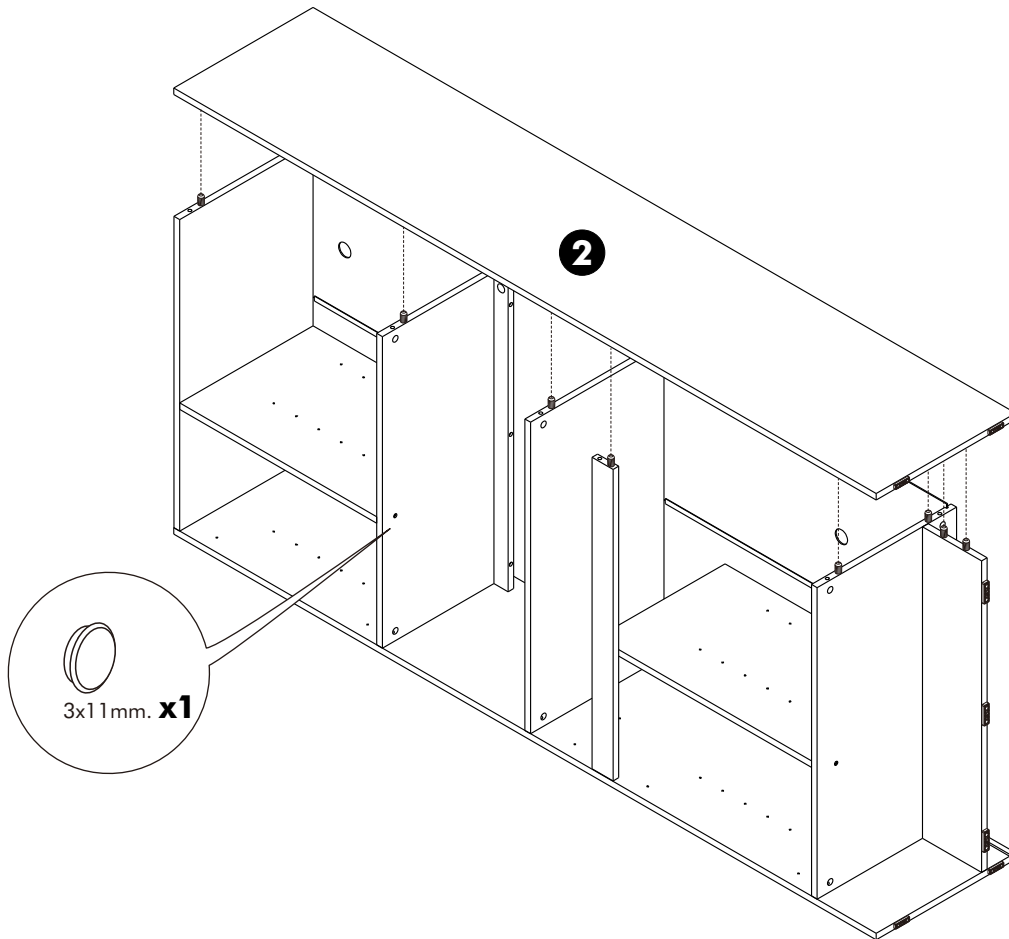
4.



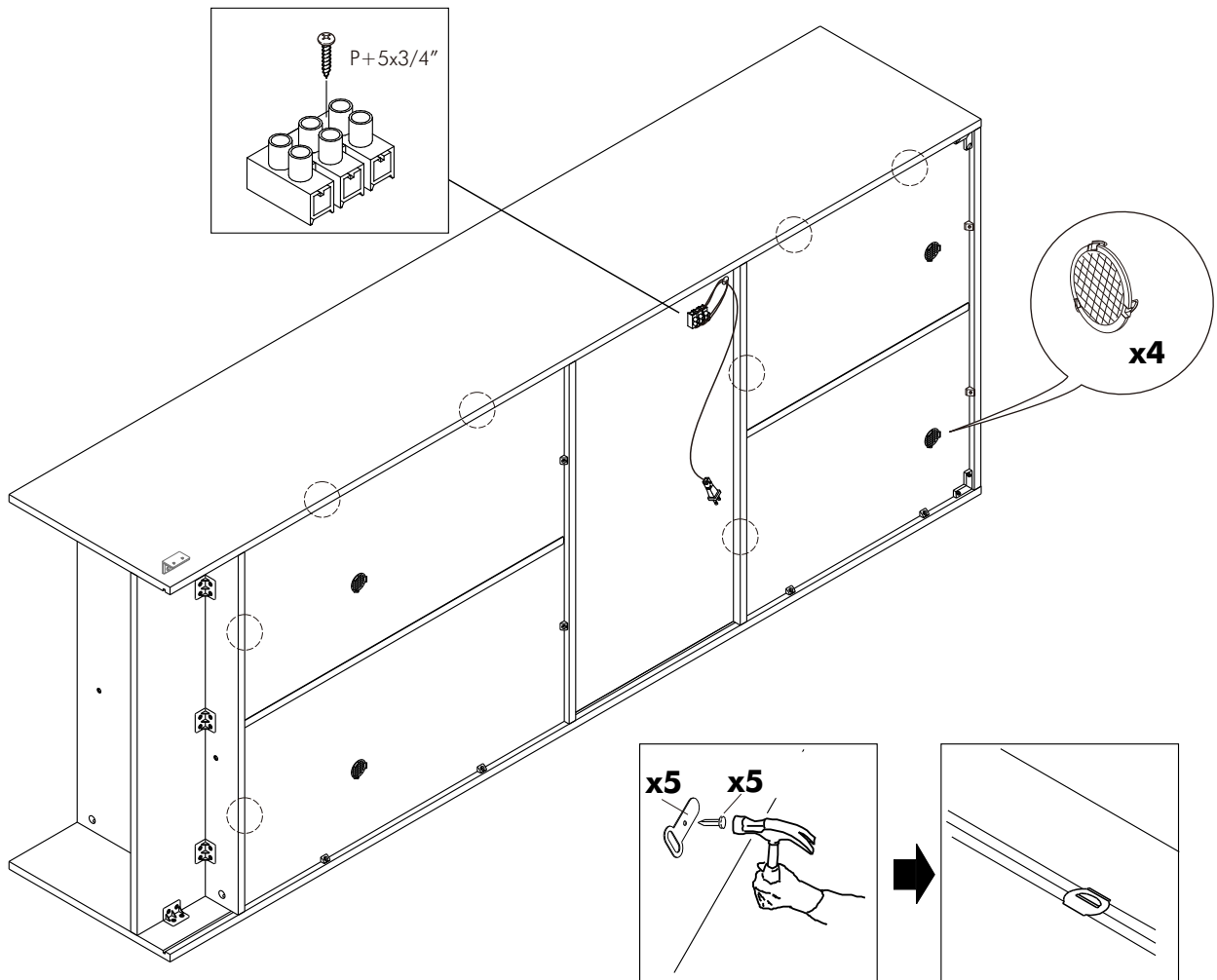
5.



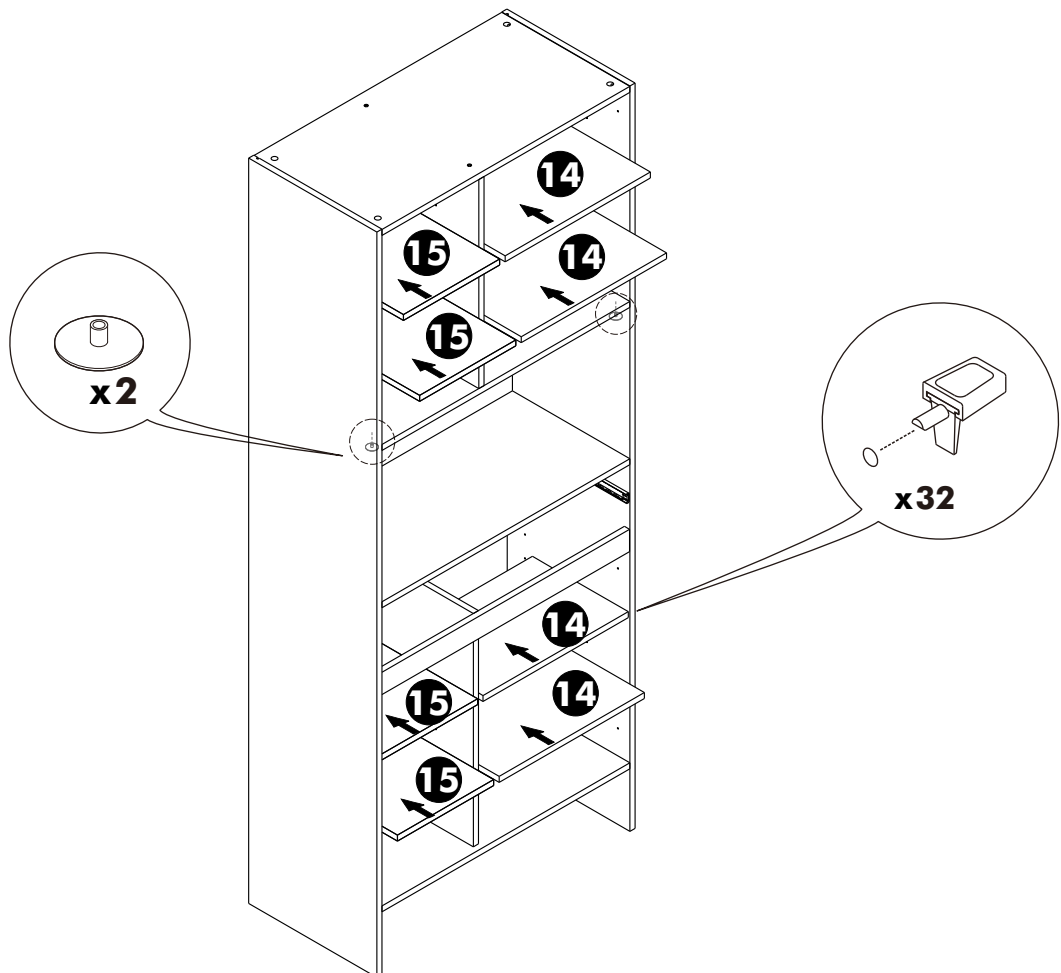
6.



7.

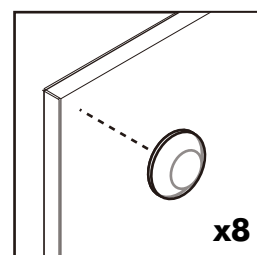
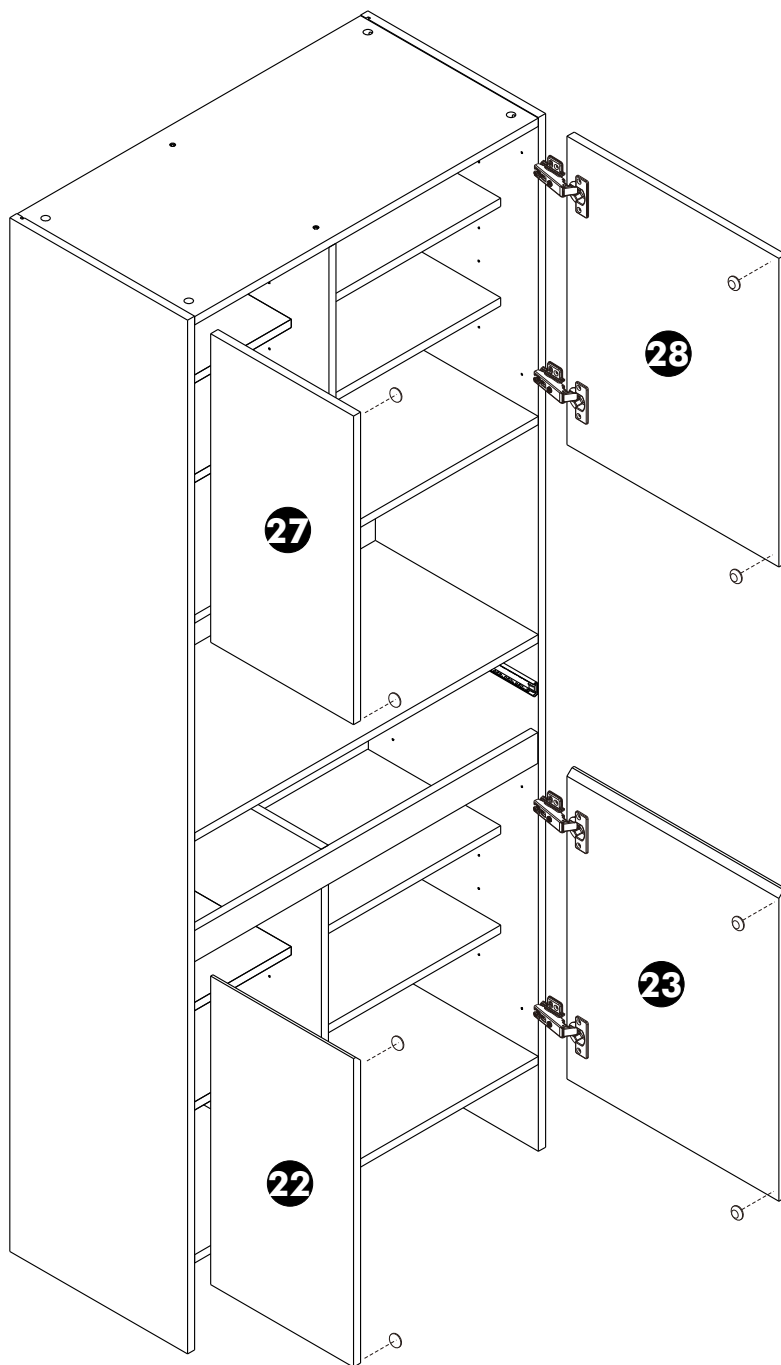


8.



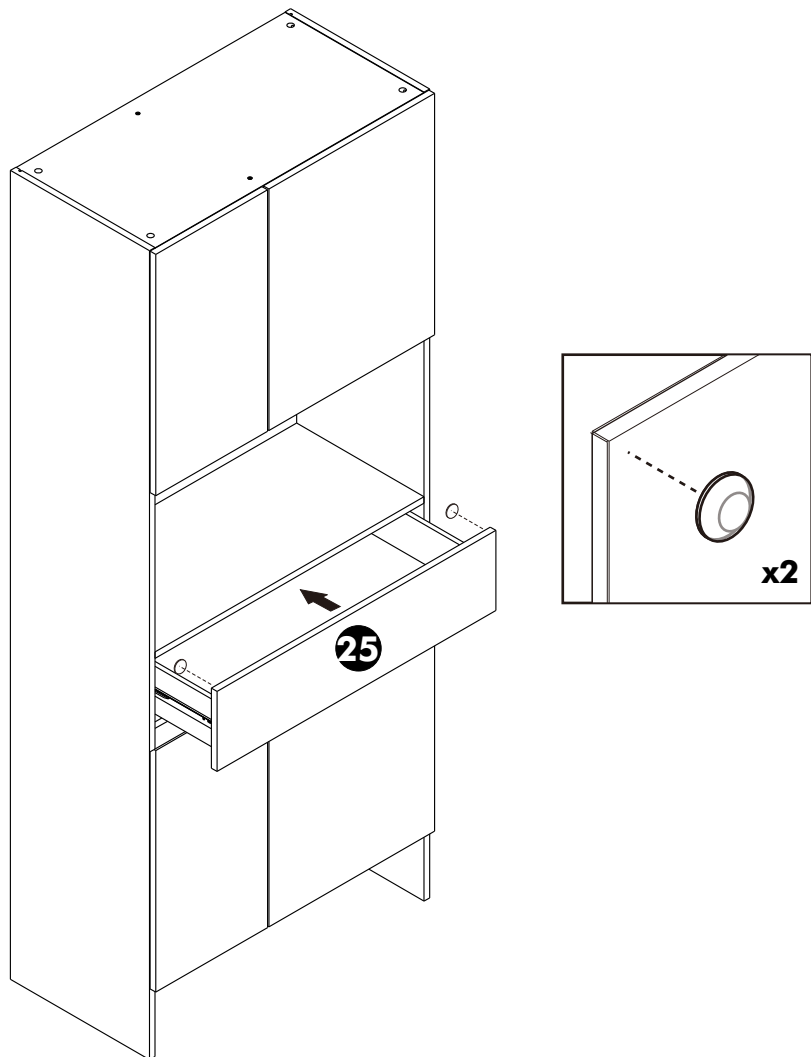
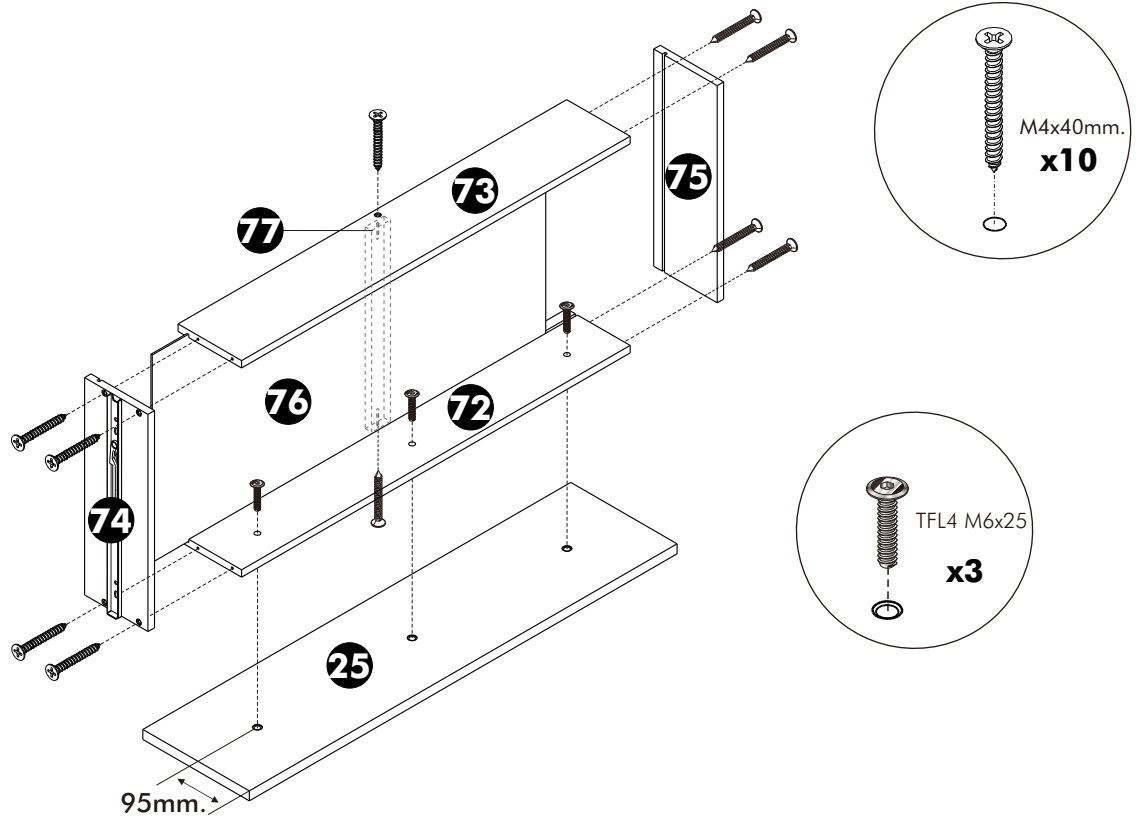
ASSEMBLY

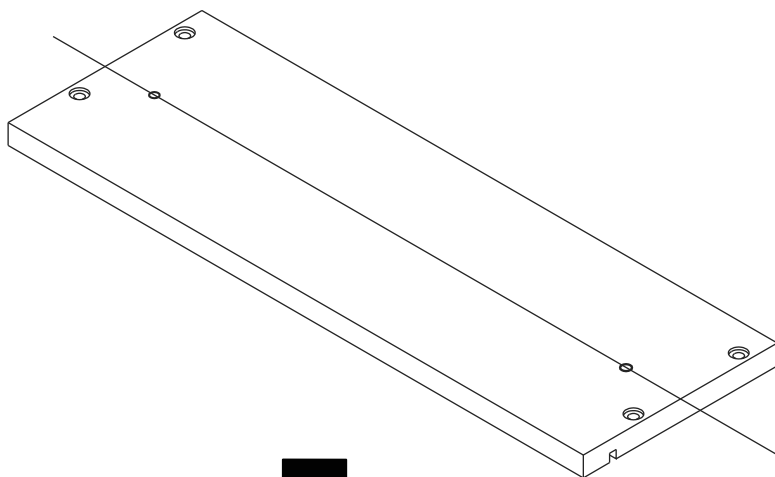
-DOOR SET



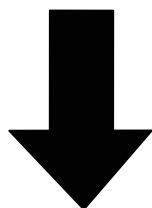
ASSEMBLY

-DRAWER SET





1



2

