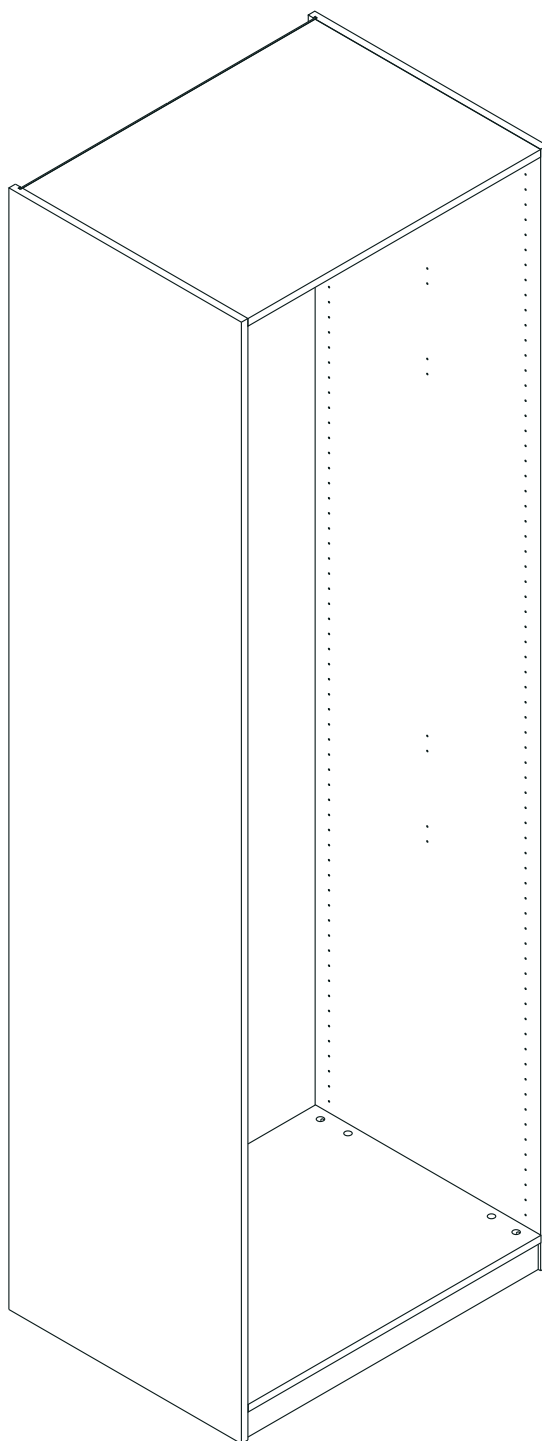
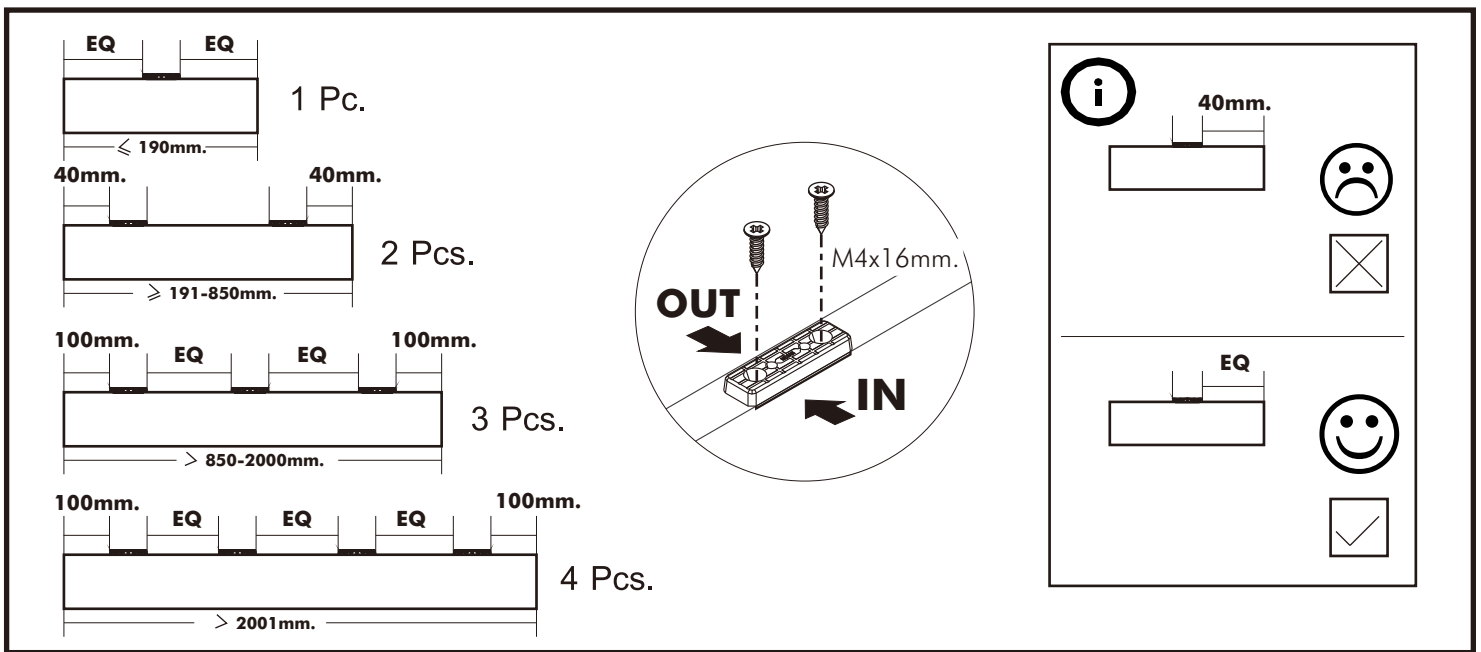
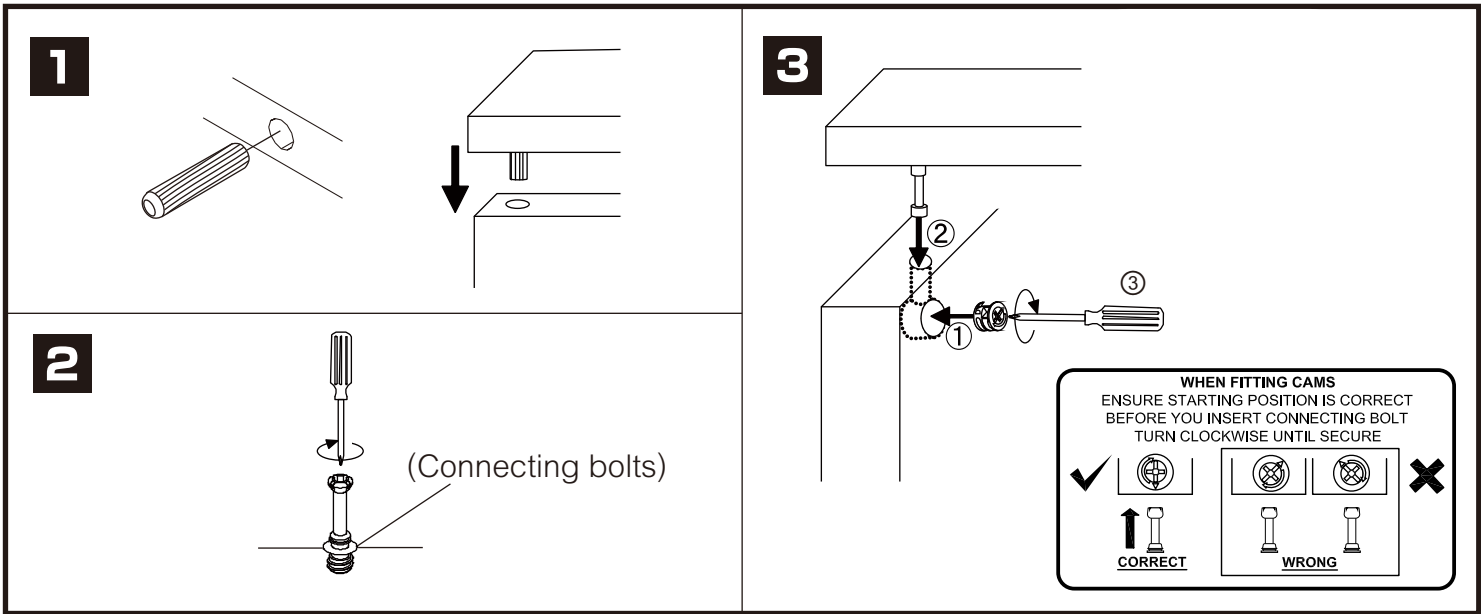


# ITAL-STANDARD

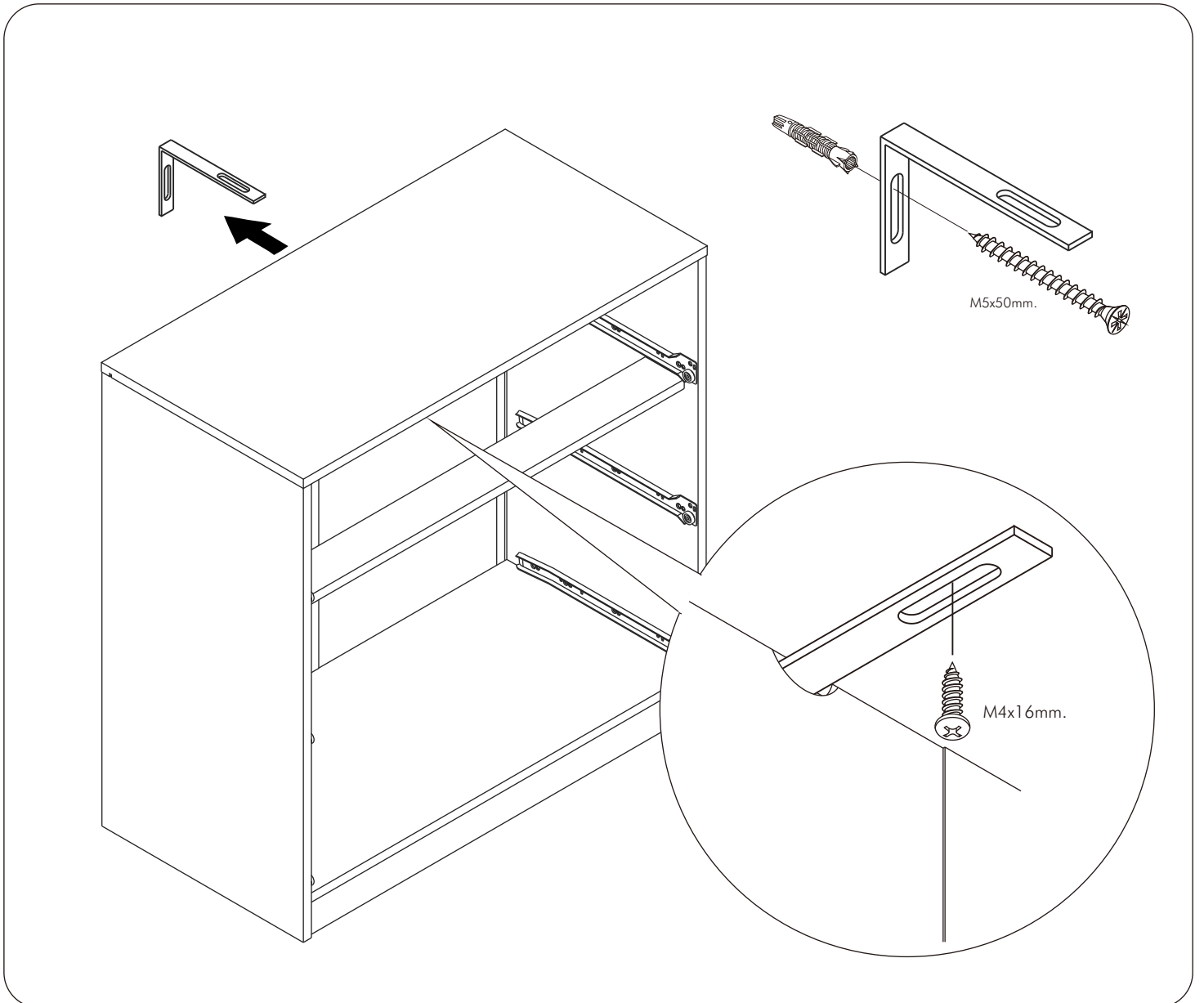
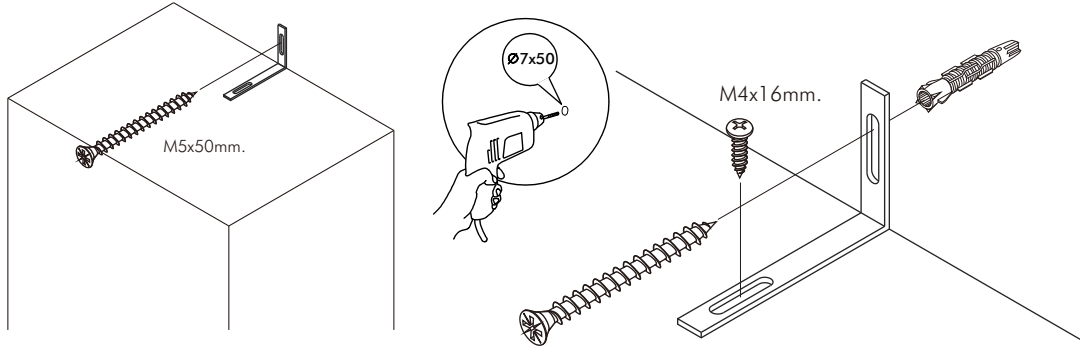
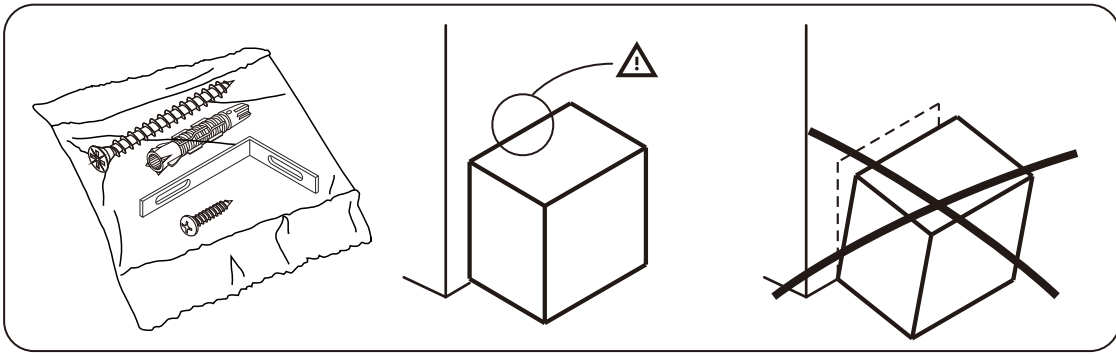
## Wardrobe Frame W75



# CONNECT SYSTEM

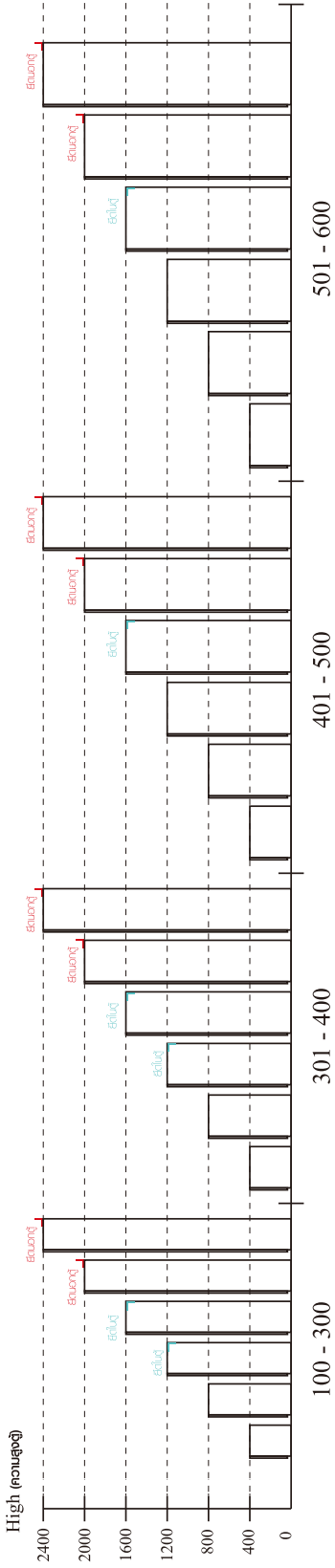


**x2**

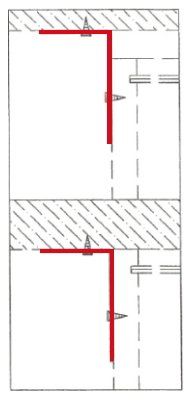


**มาตรฐาน การระบุสินค้าที่ต้องยึด Fitting กันล้ม (Safety Fitting) \*\*\*หมายเหตุ สินค้าที่เป็นชุดเด็ก ใ้ติดตั้ง Fitting กันล้มทุกตัว\*\*\***

■ หมวด ตู้บานเปิด / ตู้บานปิด + ช่องใส่



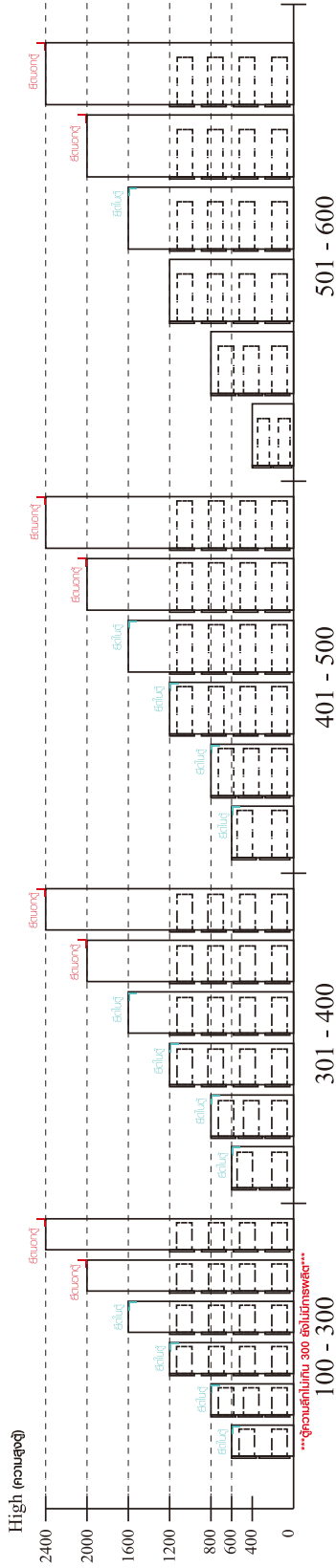
■ ติดตั้งจากกันล้มกับตู้สูง (ตั้งแต่ 2 m.ขึ้นไป)



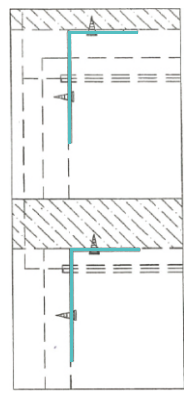
ติดตั้งบนผนัง

ติดตั้งลอยหลบมือ

■ หมวด ตู้ลิ้นชัก / ตู้ลิ้นชัก + ช่องใส่ / ตู้ลิ้นชัก + บานเปิด / ตู้ลิ้นชัก + บานสไลด์



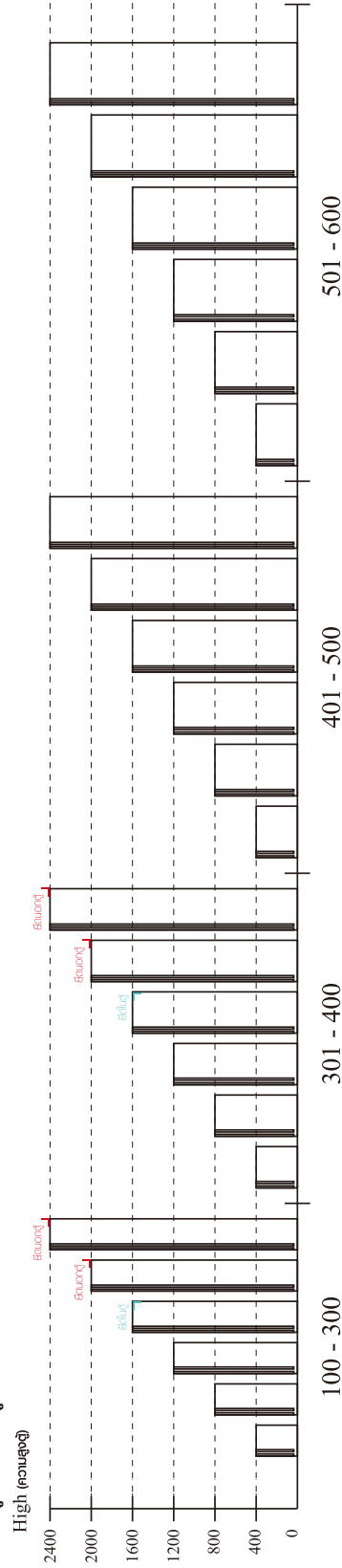
■ ติดตั้งจากกันล้มกับตู้เตี้ย (น้อยกว่า 2 m.)



ติดตั้งบนผนัง

ติดตั้งลอยหลบมือ

■ หมวด ตู้บานสไลด์ / ตู้ใส่

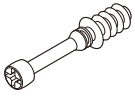


ความสูงตั้งแต่ 1600 ขึ้นไป สลักไม้ 300      ความสูงตั้งแต่ 1600 ขึ้นไป สลักไม้ 400

ความสูงตั้งแต่ 1600 ขึ้นไป สลักไม้ 600

# HARDWARE

## -BODY SET



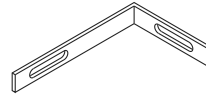
**x 8**



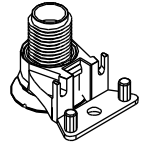
**x 8**



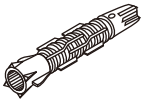
**x 8**



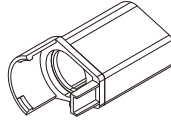
**x 2**



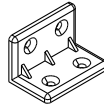
**x 4**



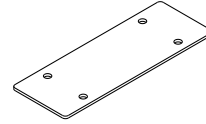
**x 2**



**x 4**



**x 6**



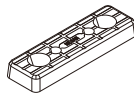
**x 2**



**x 4**



**x 8**



**x 8**



**x 8**



**x 8**



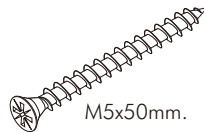
**x 44**



**x 8**



**x 4**



**x 2**



**x 2**

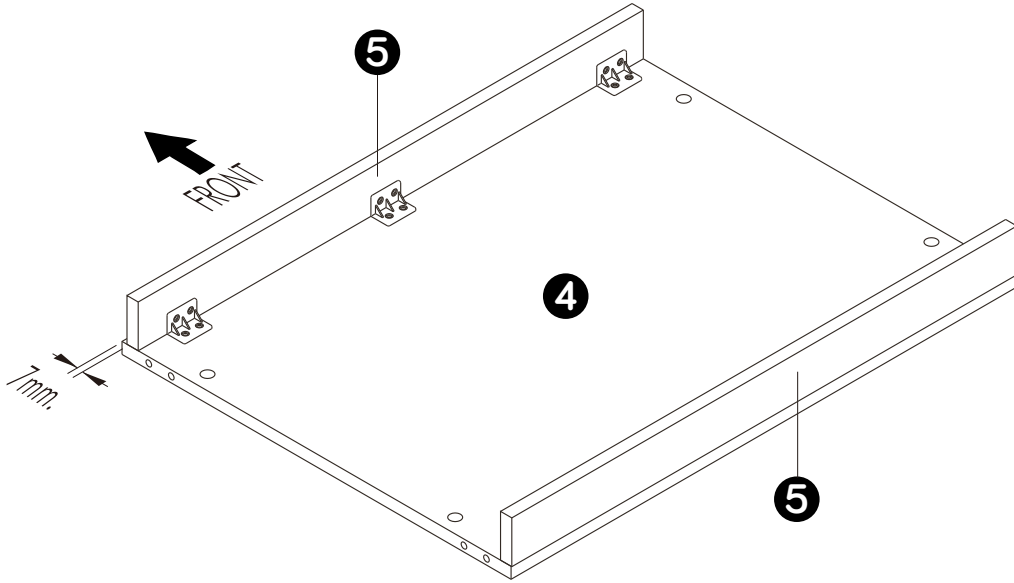


**x 19**

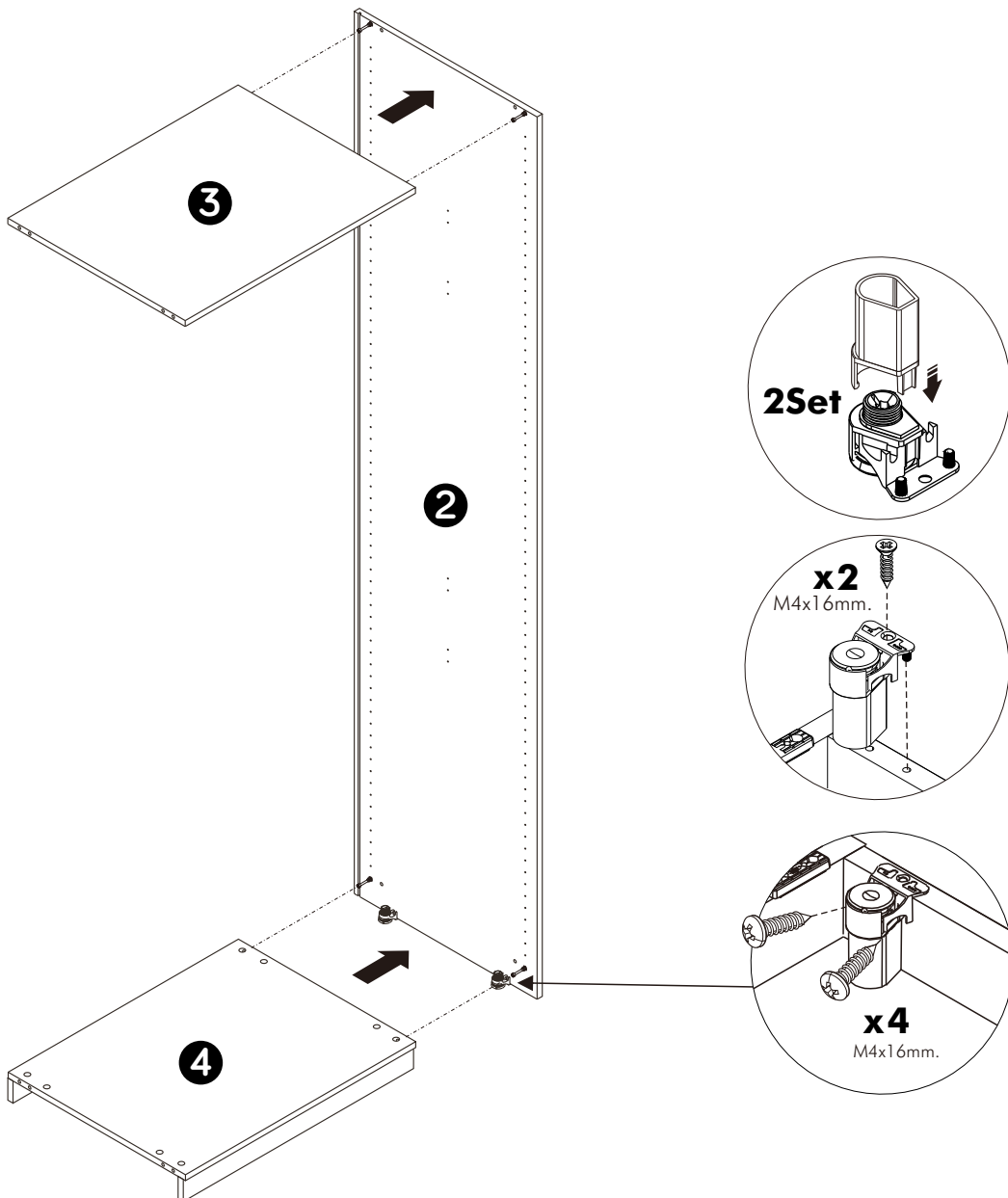
# ASSEMBLY

-BODY SET

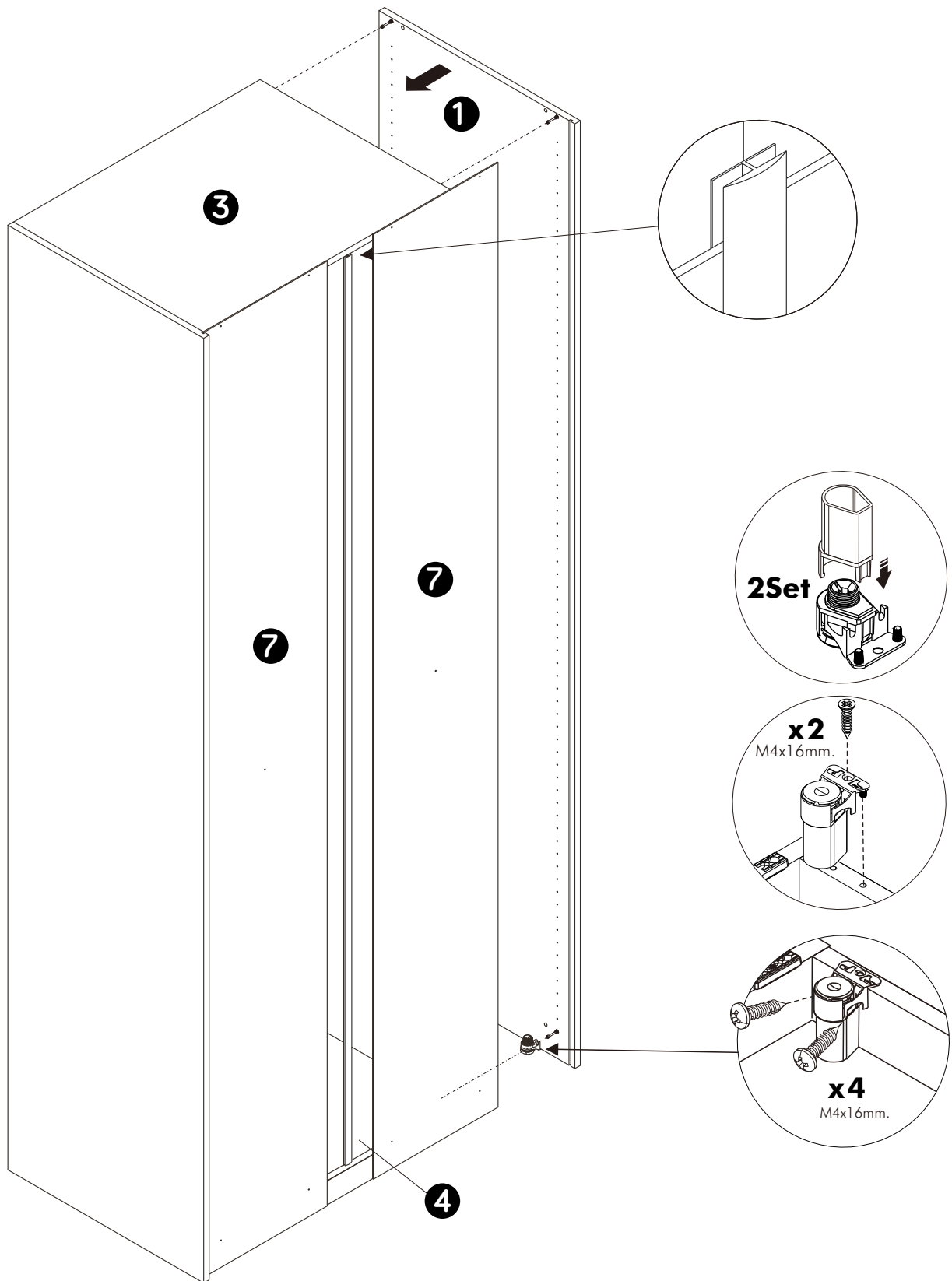
1.



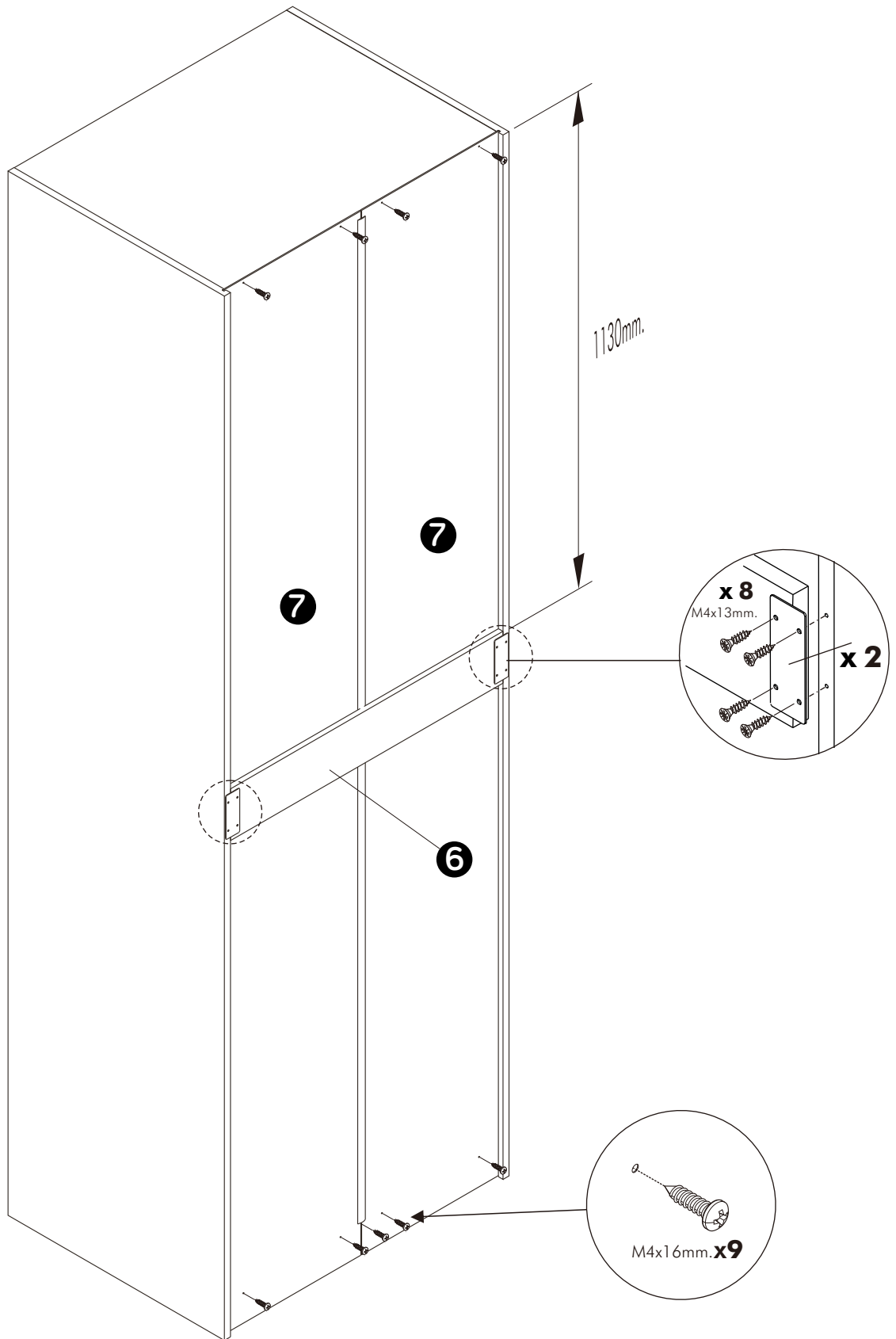
2.



**3.**

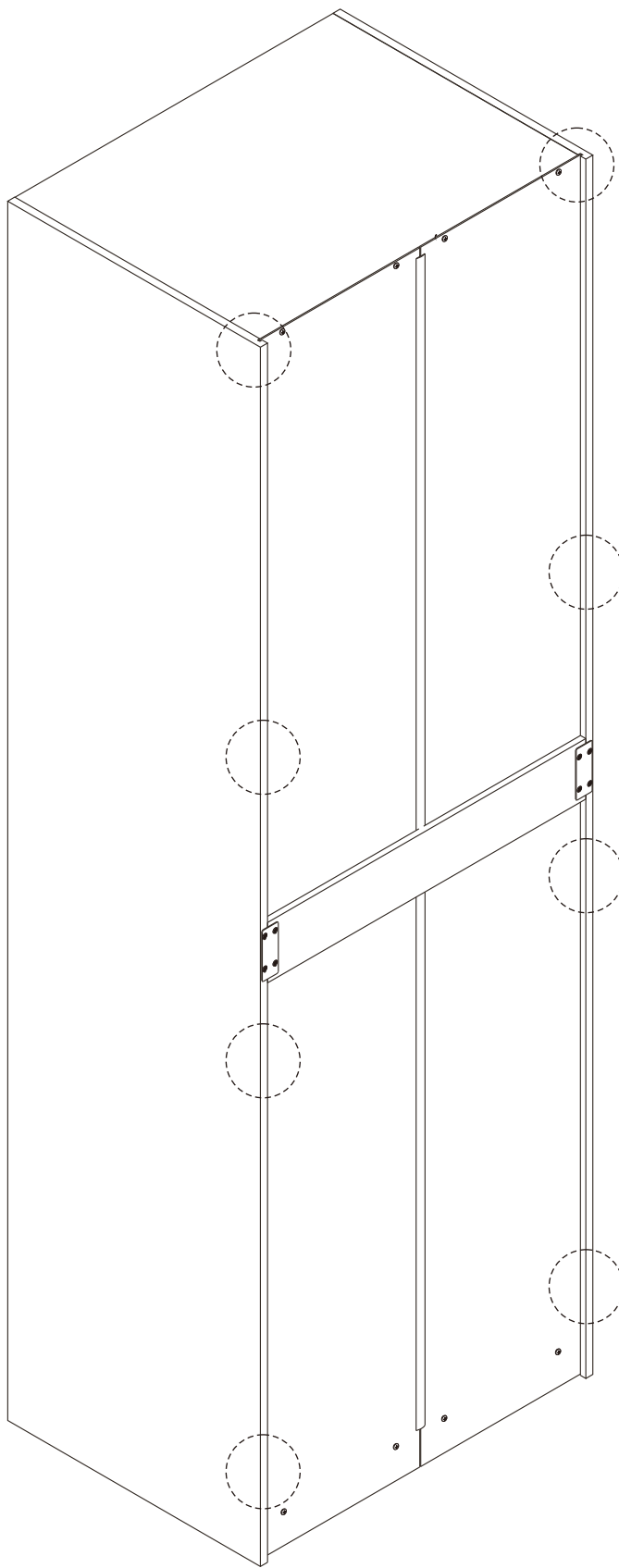


4.

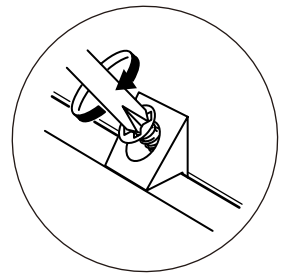
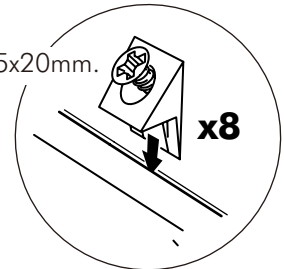




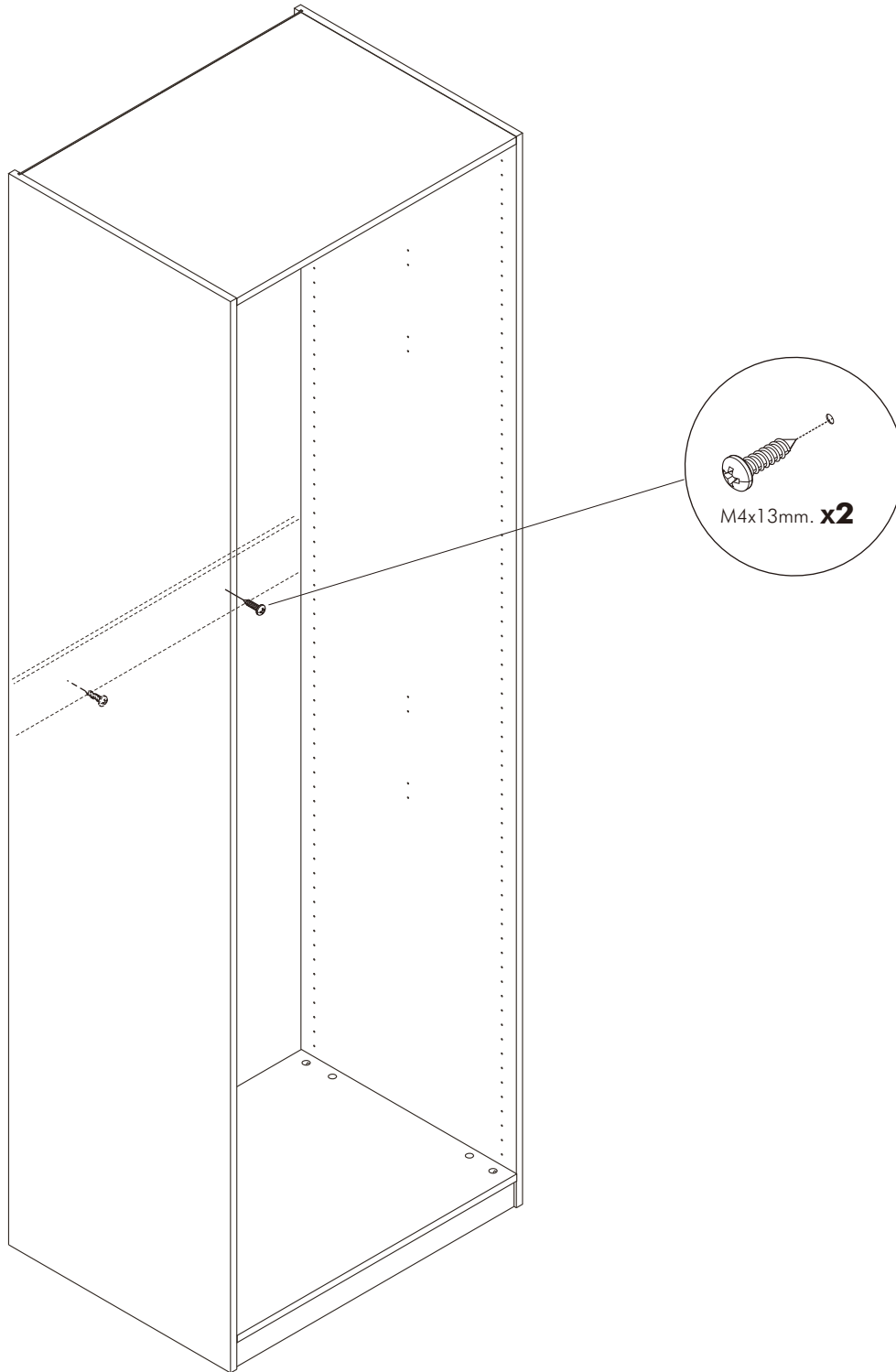
# 5.



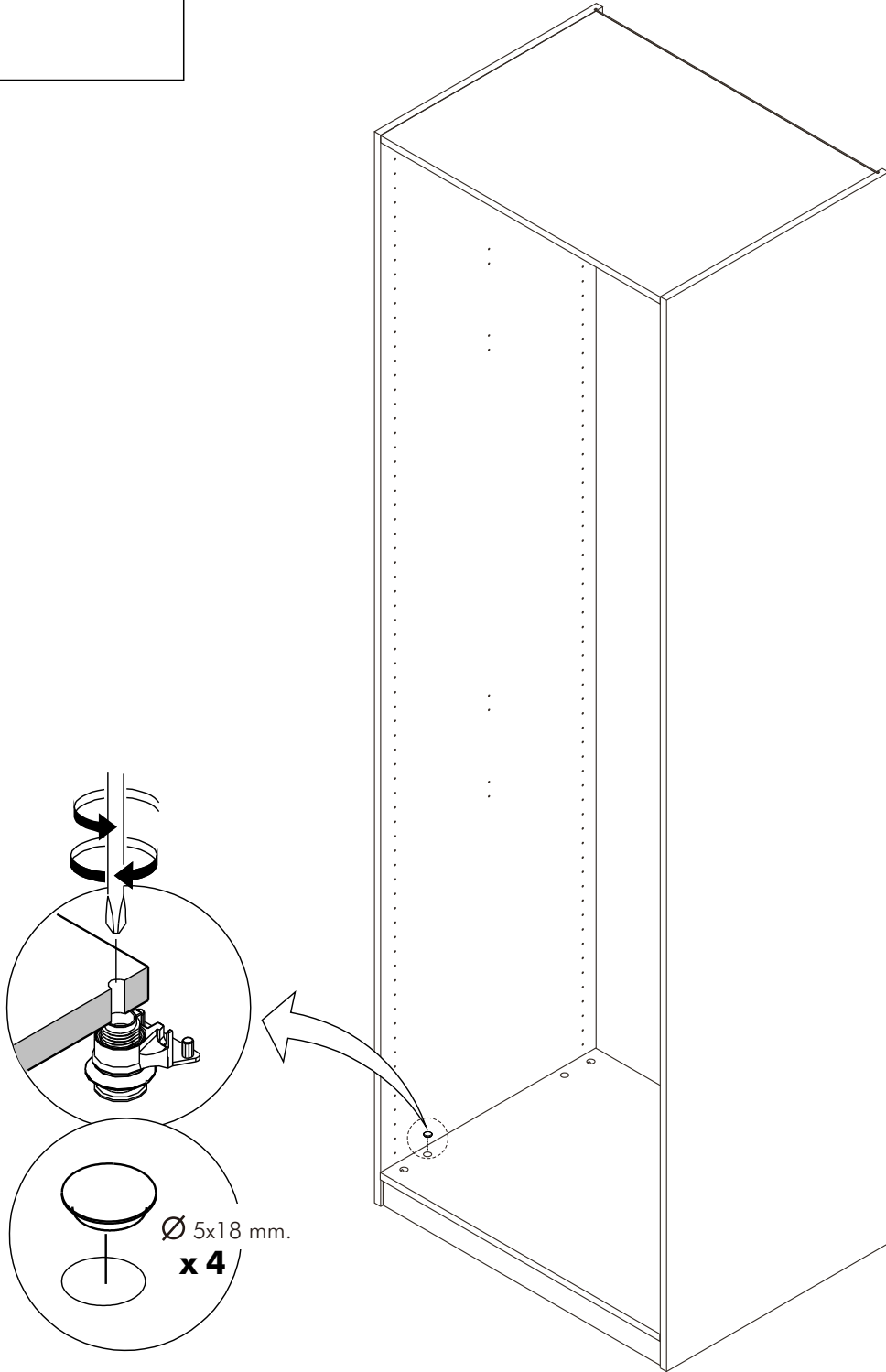
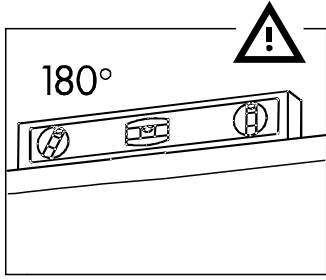
M3.5x20mm.



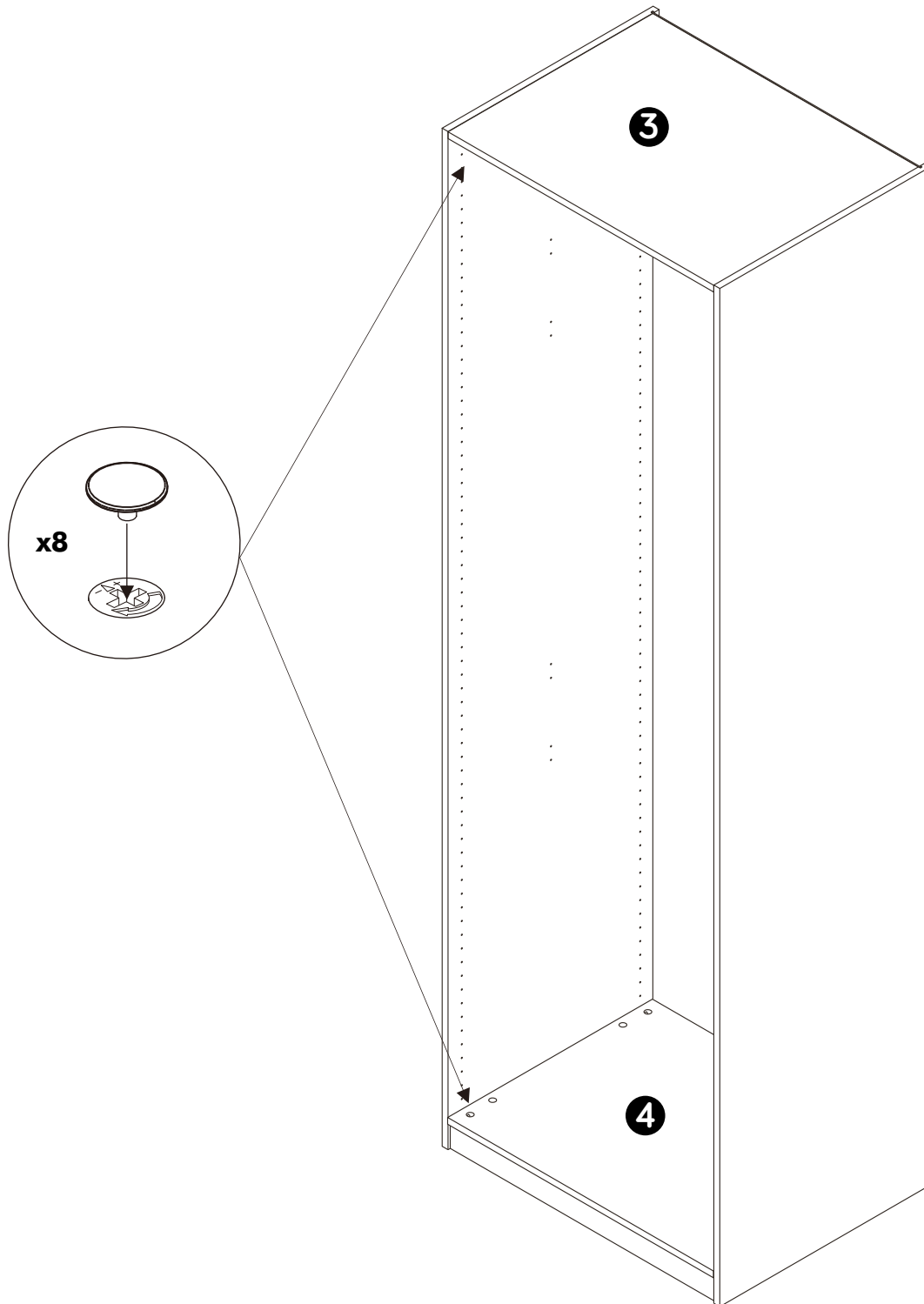
**6.**



# 7.



**8.**



9.

