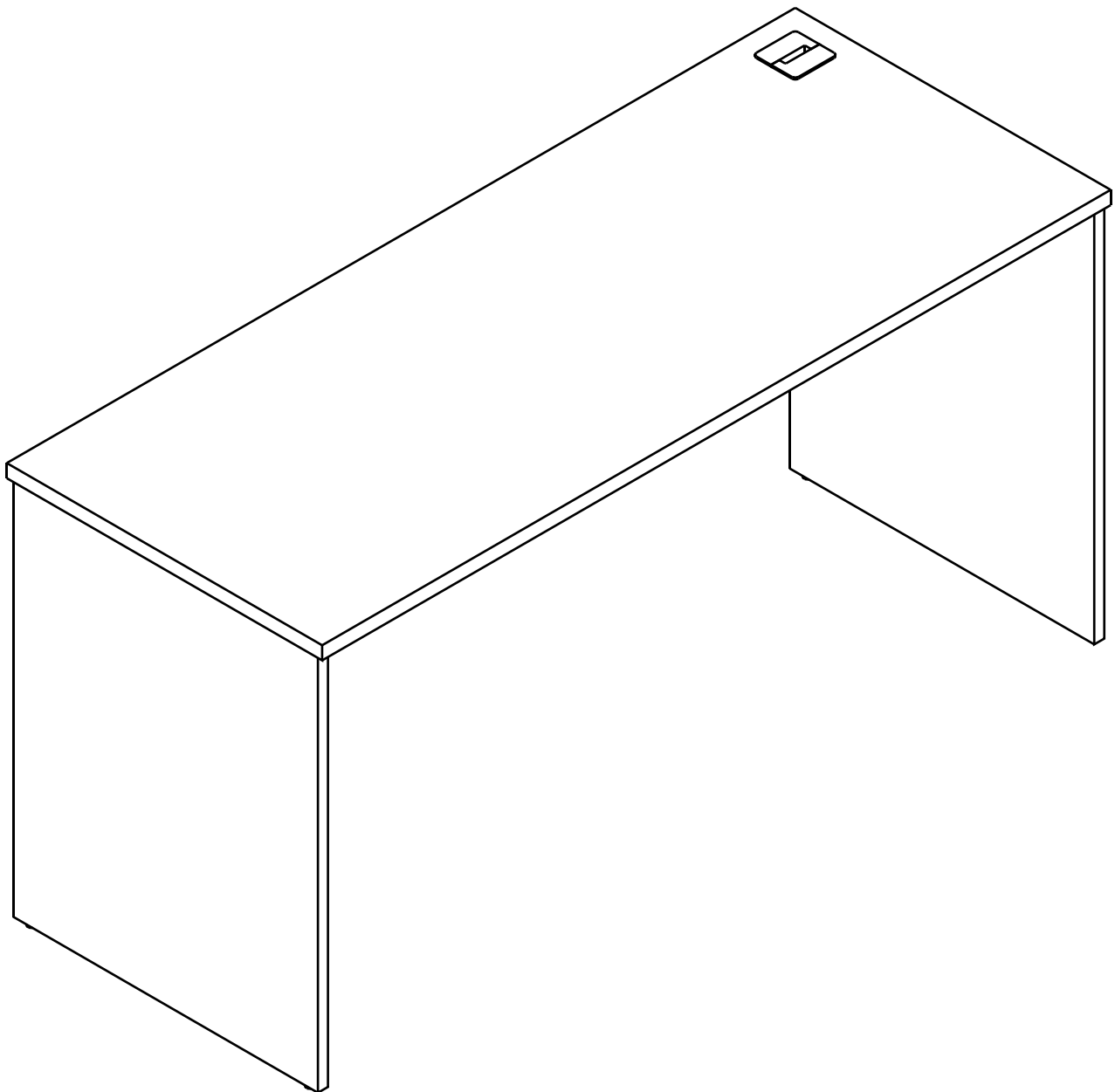
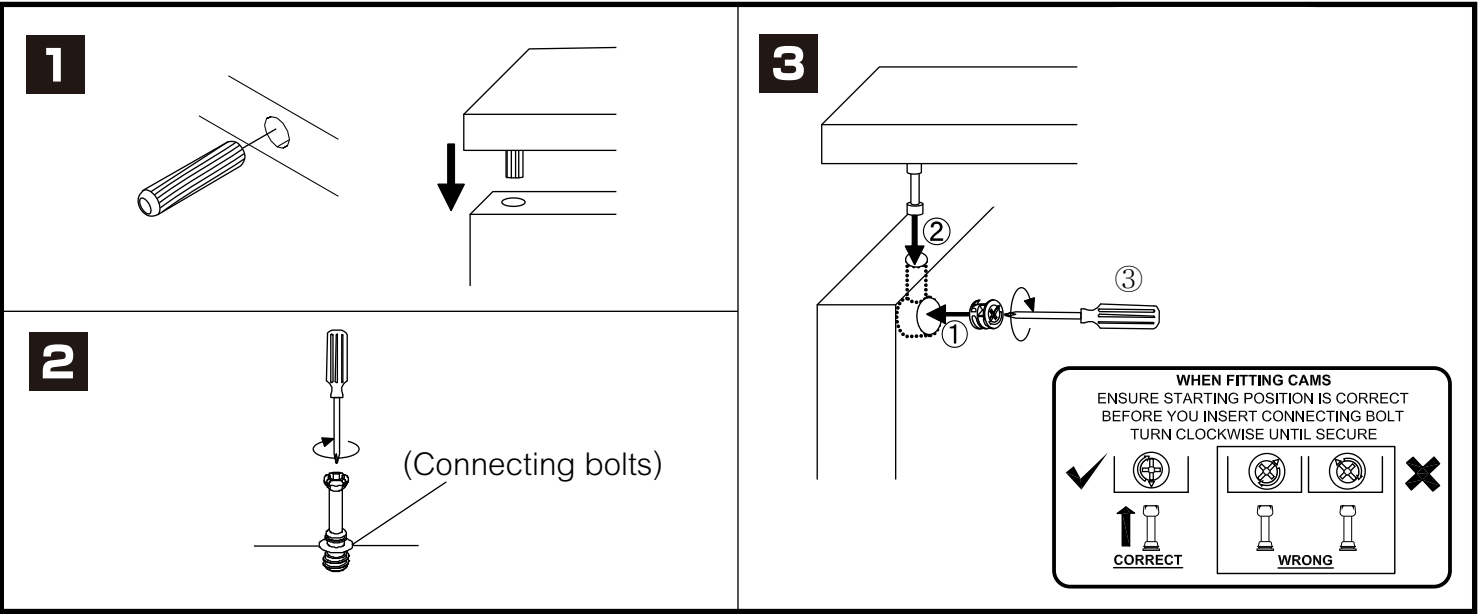


# ACTIVA-P

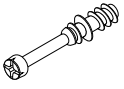
**Desk B 150 Wooden Leg**



# CONNECT SYSTEM



**HARDWARE**

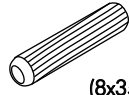


**x 12**



19mm.

**x 12**

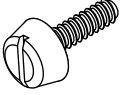


(8x35)

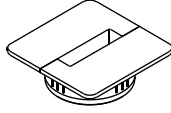
**x 12**



**x 12**

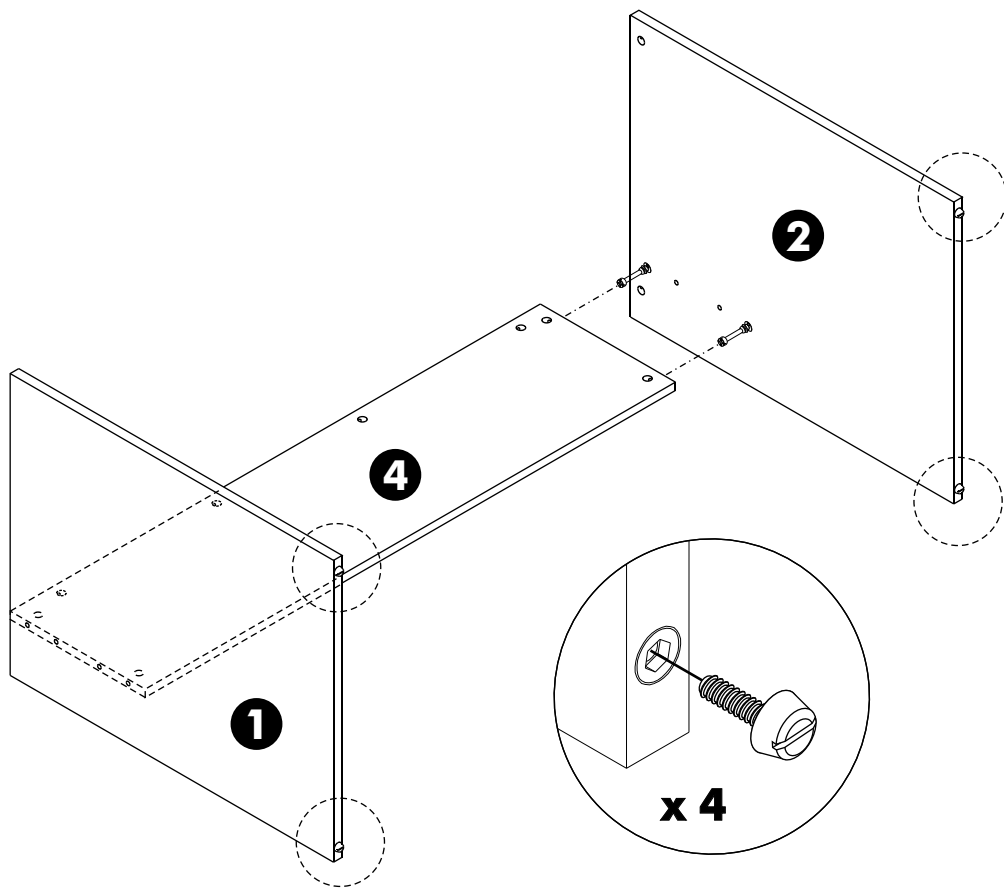


**x 4**

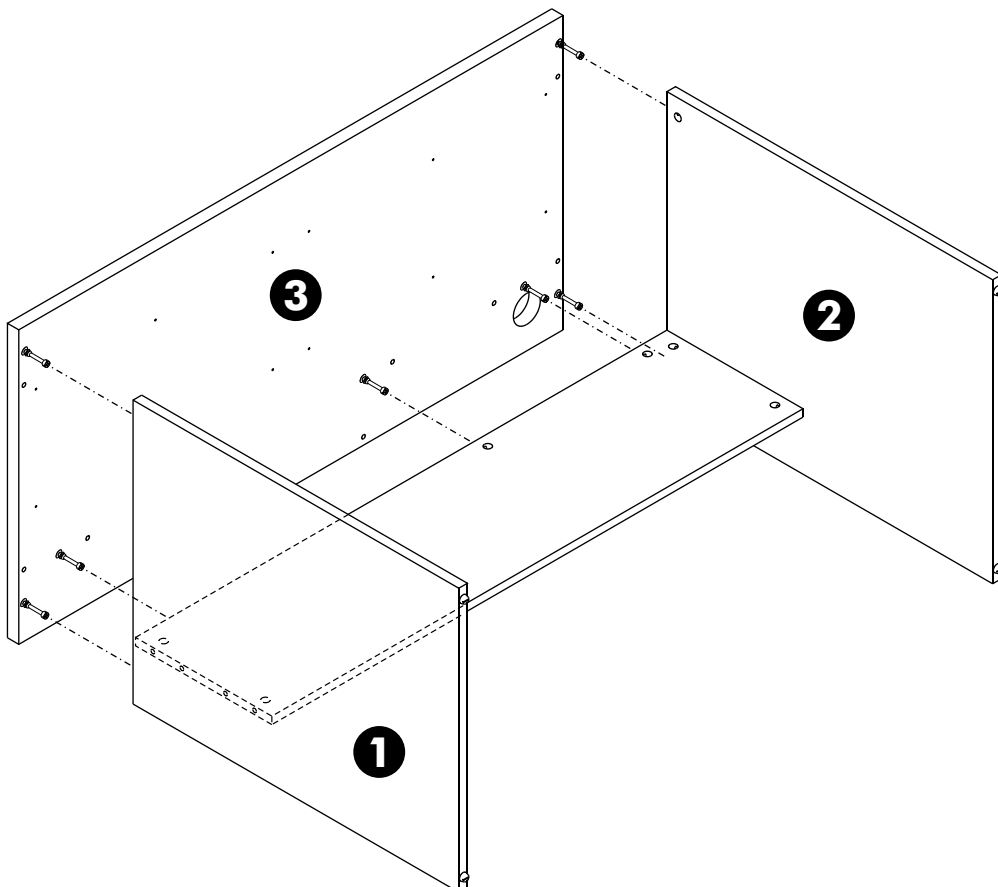


**x 1**

**1.**



**2.**



**3.**

