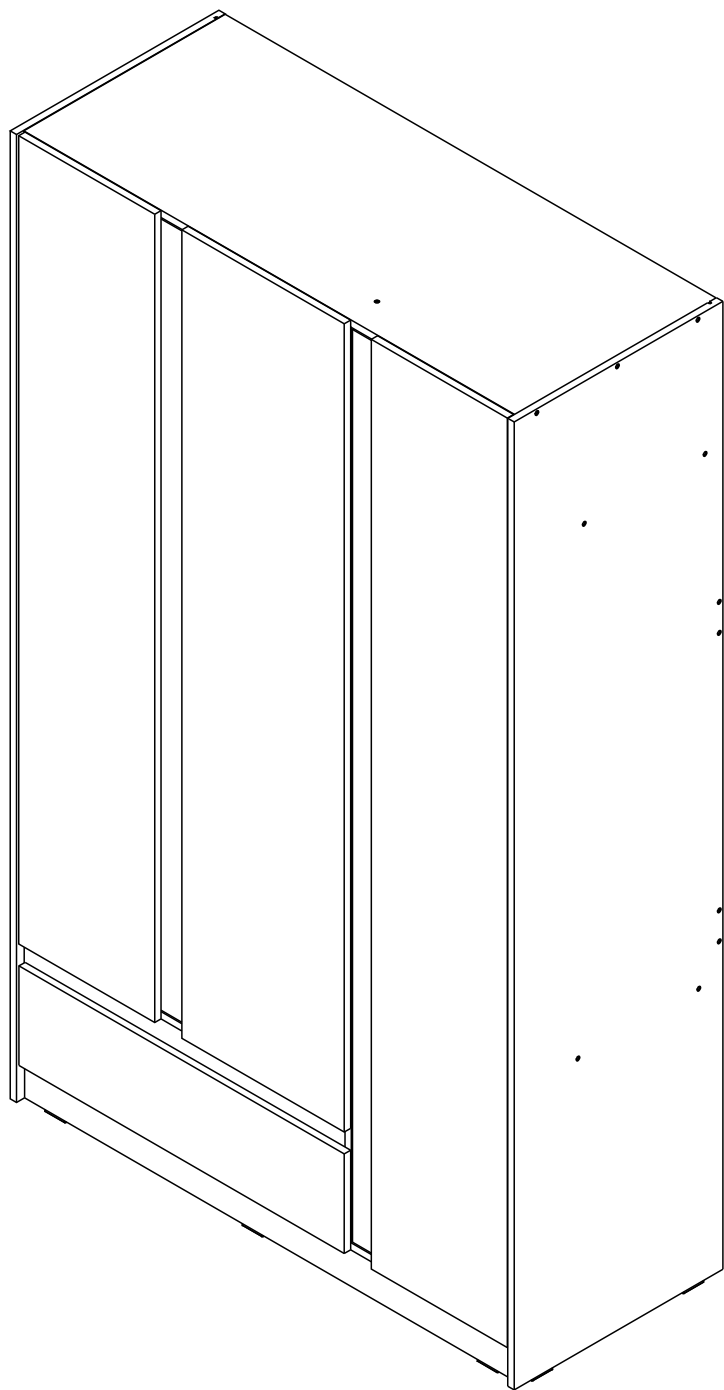


GOODY

WARDROBE 3 DOOR



CONNECT SYSTEM

1

3

2

(Connecting bolts)

WHEN FITTING CAMS
 ENSURE STARTING POSITION IS CORRECT
 BEFORE YOU INSERT CONNECTING BOLT
 TURN CLOCKWISE UNTIL SECURE

<input checked="" type="checkbox"/>				<input checked="" type="checkbox"/>
	CORRECT			WRONG

M4x16mm.

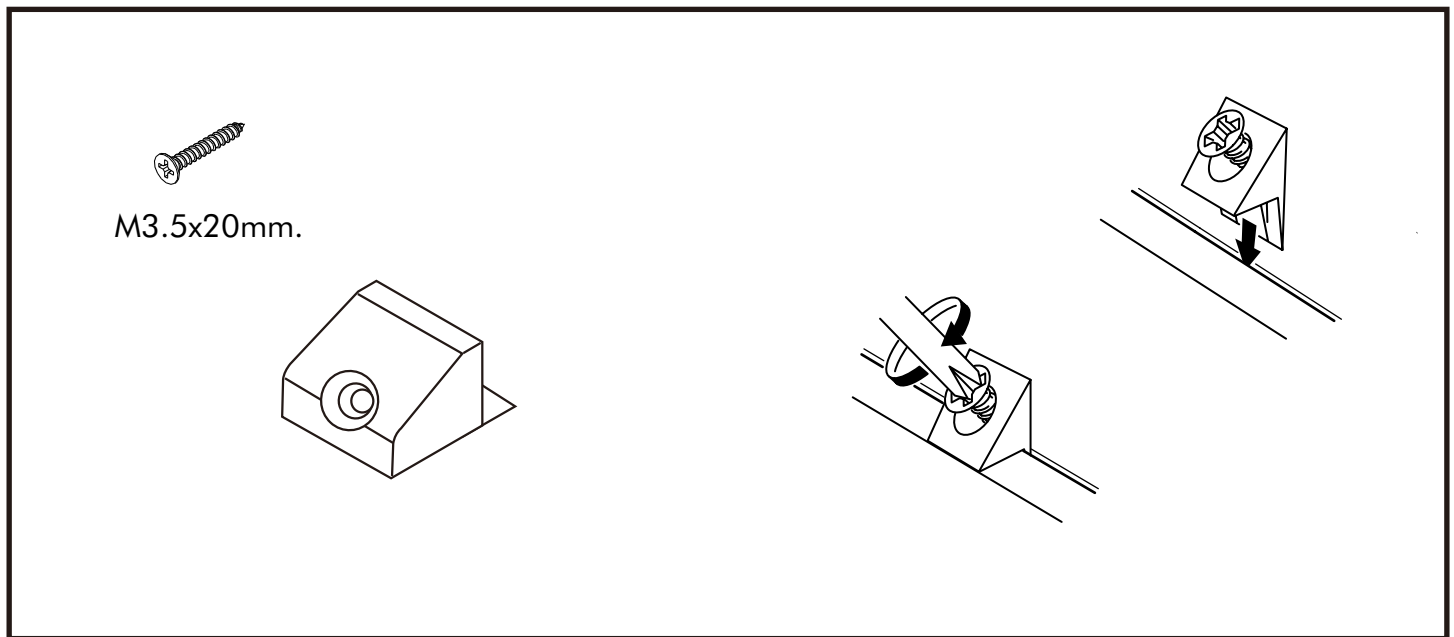
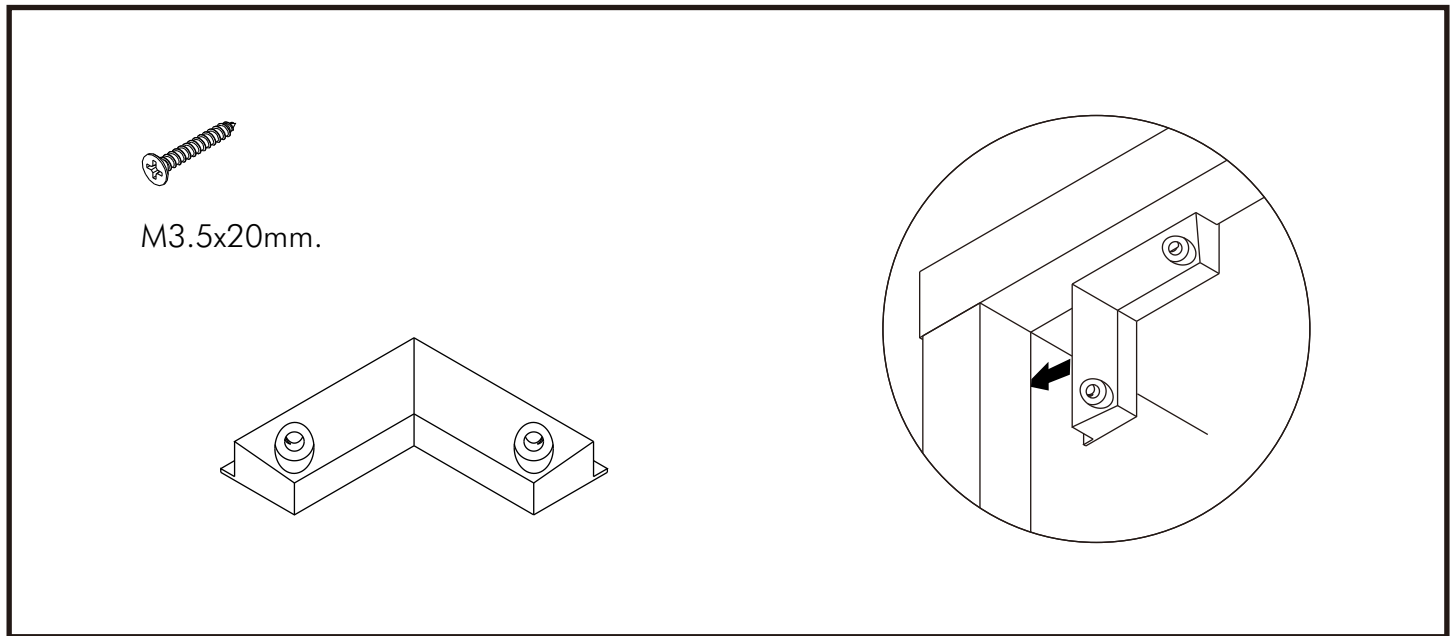
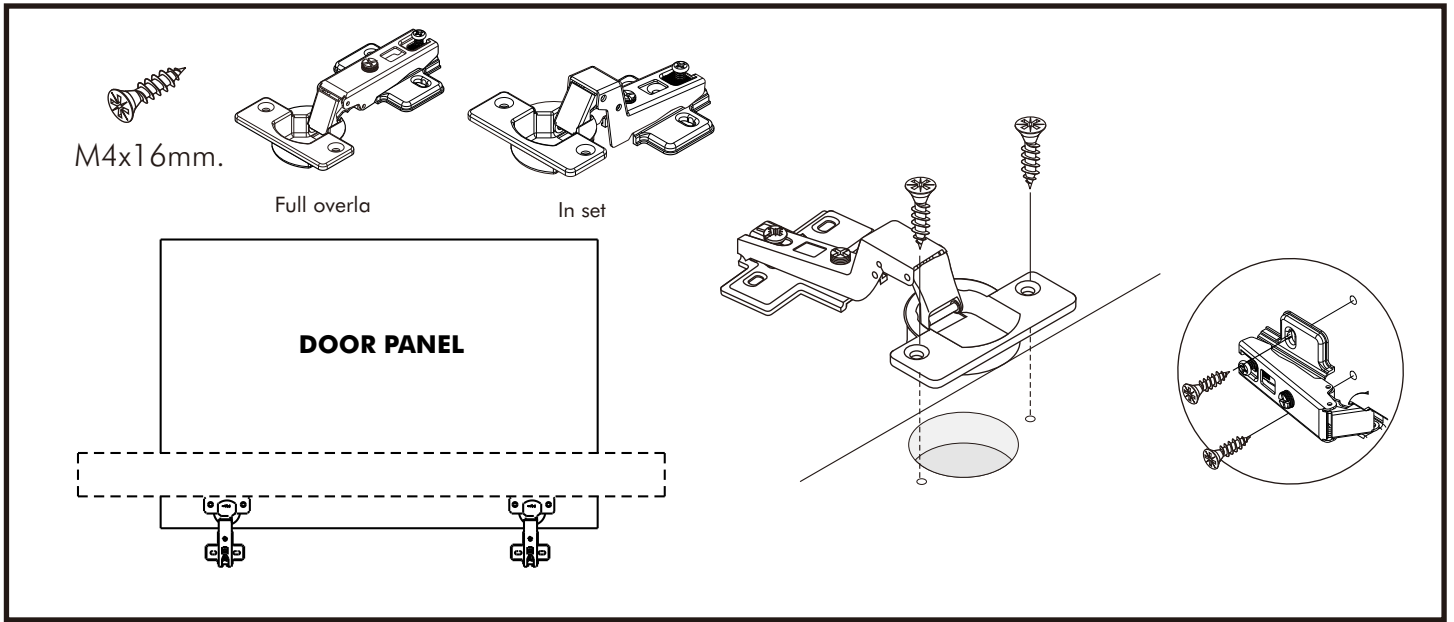
M4x16mm.

i

40mm.

EQ

M4x16mm.



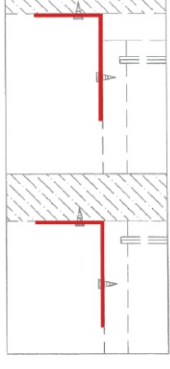


มาตรฐาน การระบุสินค้าที่ต้องยึด Fitting กันลื่น (Safety Fitting) ***หมายเหตุ สินค้าที่เป็นชุดเหล็ก ให้ติดตั้ง Fitting กันลื่นทุกตัว***

■ หมวด ตู้บานเปิด / ตู้บานปิด + ช่องใส่

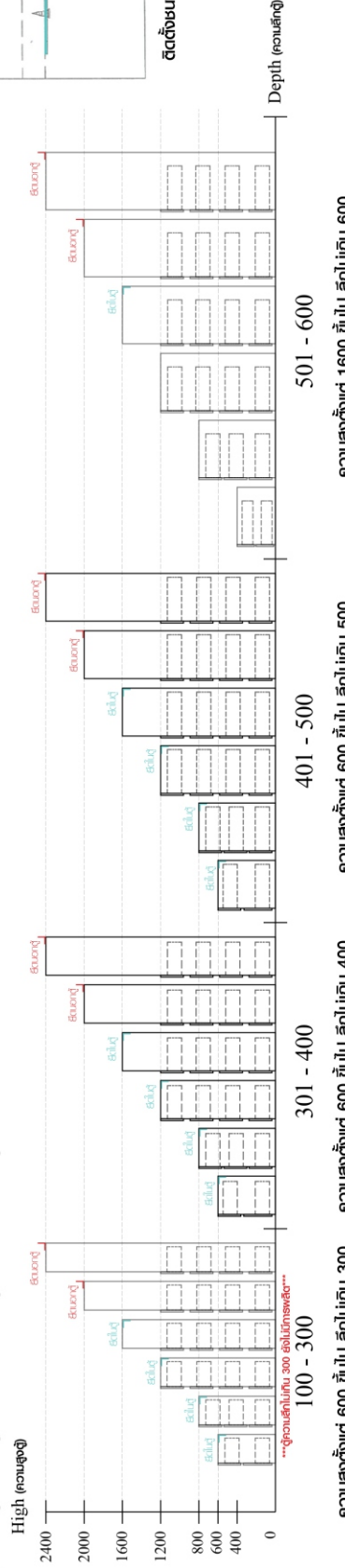


■ ติดตั้งฉากกันลื่นกับตู้สูง (ตั้งแต่ 2 ม.ขึ้นไป)



■ ติดตั้งฉากกันลื่นกับตู้เตี้ย (น้อยกว่า 2 ม.)

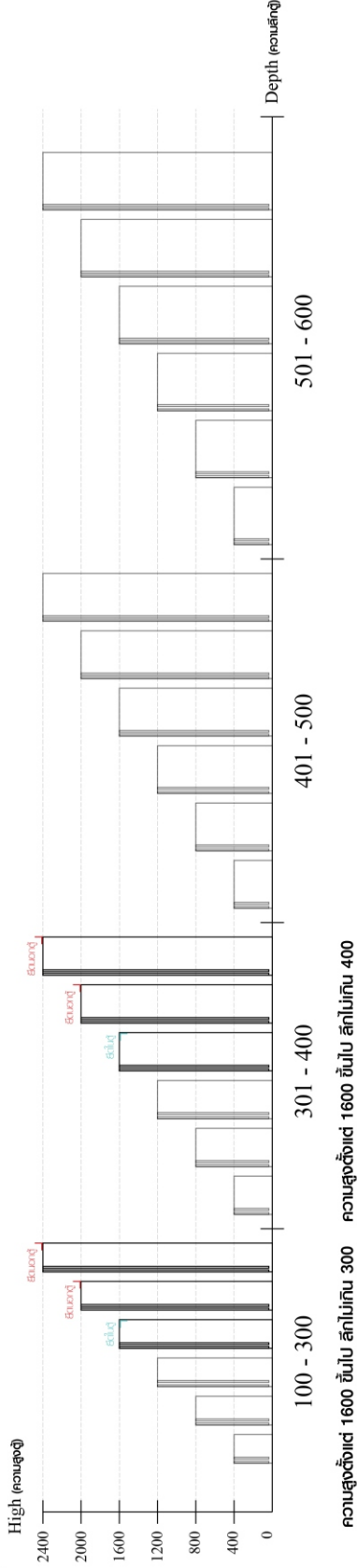
■ หมวด ตู้ลิ้นชัก / ตู้ลิ้นชัก + บานเปิด / ตู้ลิ้นชัก + บานสไลด์



■ ติดตั้งฉากกันลื่นกับตู้เตี้ย (น้อยกว่า 2 ม.)

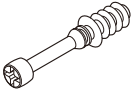


■ หมวด ตู้บานสไลด์ / ตู้ใส่



HARDWARE

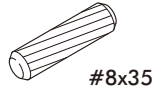
-BODY SET



x 2

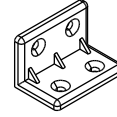


x 2

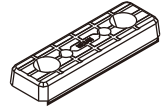


#8x35

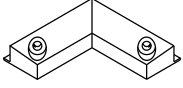
x 33



x 24



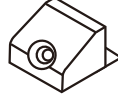
x 12



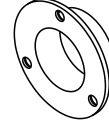
x 2



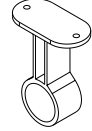
x 4



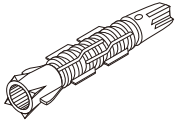
x 7



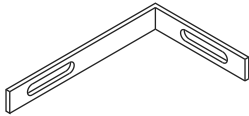
x 2



x 1



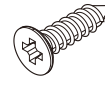
x 2



x 2

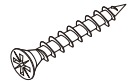


x 4



M4x16mm.

x 120



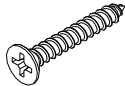
M3.5x20mm.

x 11



M4x50mm.

x 31



M4x25mm.

x 22



M3.5x13mm.

x 2



M4x16mm.

x 17



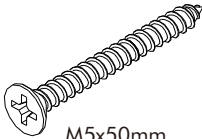
M4x13mm.

x 16



M3.5x13mm.

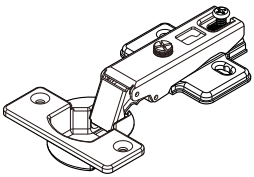
x 6



M5x50mm.

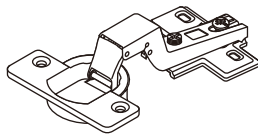
x 2

-DOOR SET



Full overlay

x 3



Half overlay

x 7



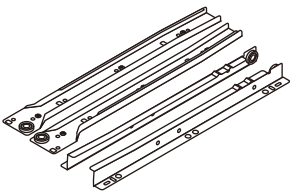
M4x16mm.

x 40



x 8

-DRAWER SET

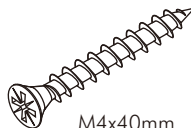


x 1



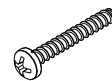
M3.5x13mm.

x 14



M4x40mm.

x 10



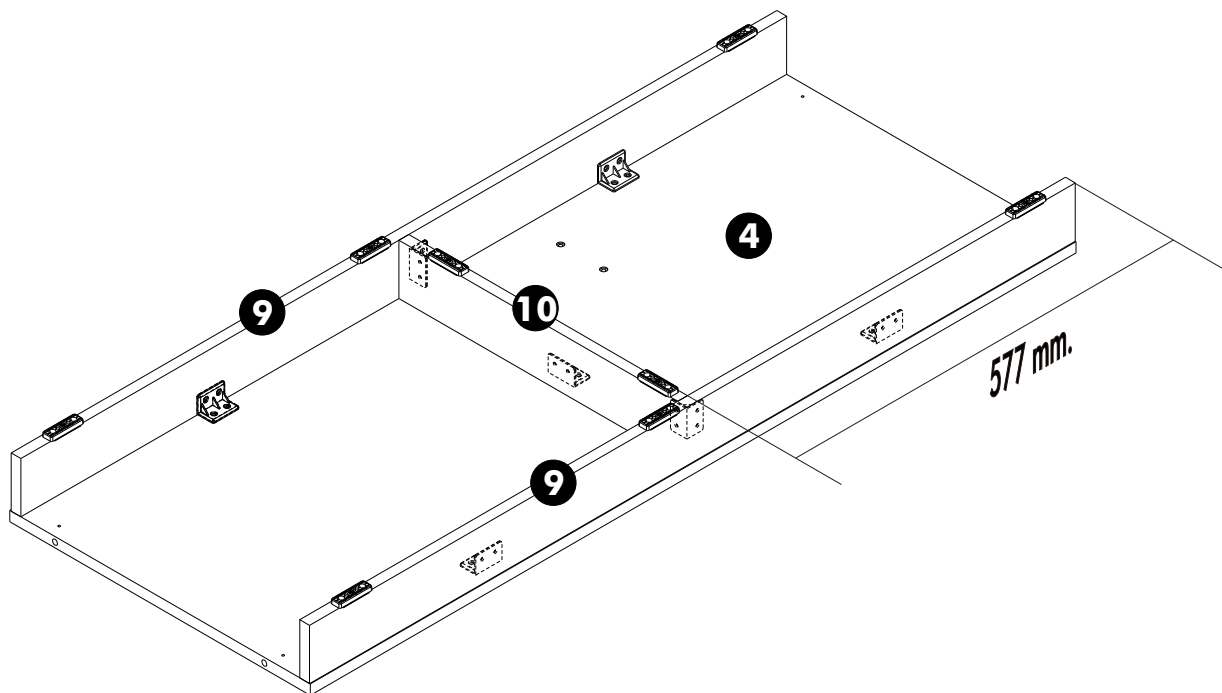
M4x25mm.

x 3

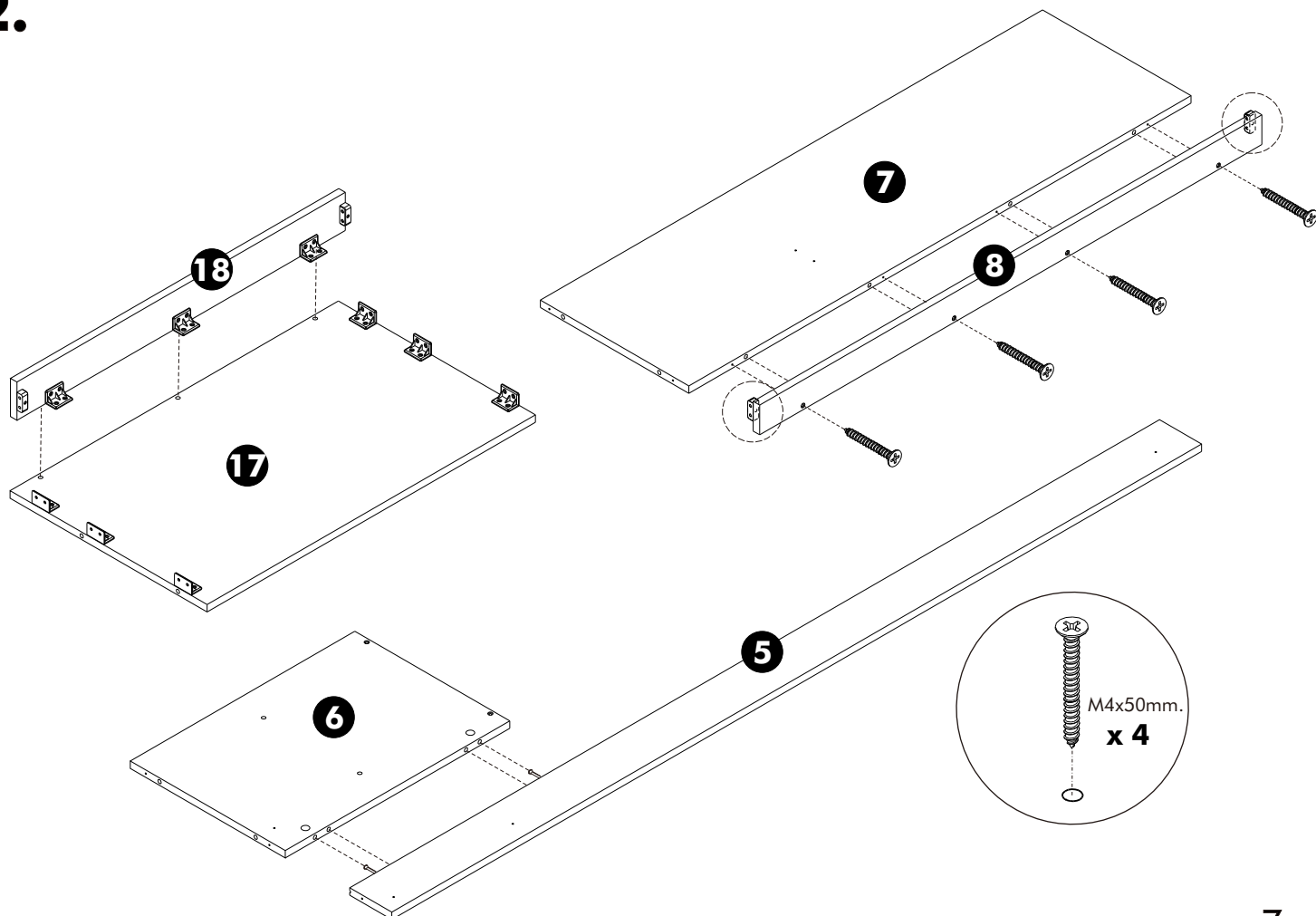
ASSEMBLY

-BODY SET

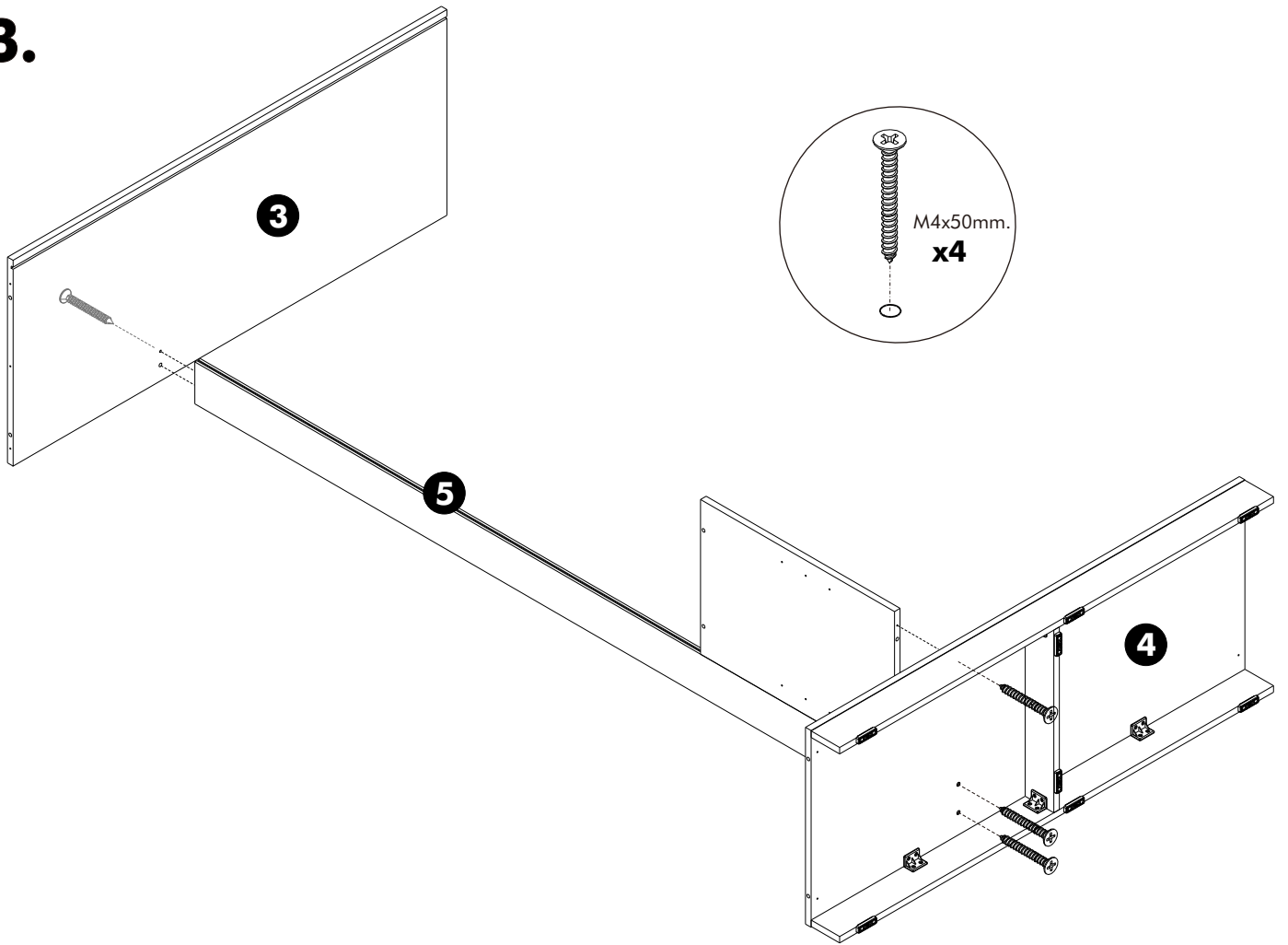
1.



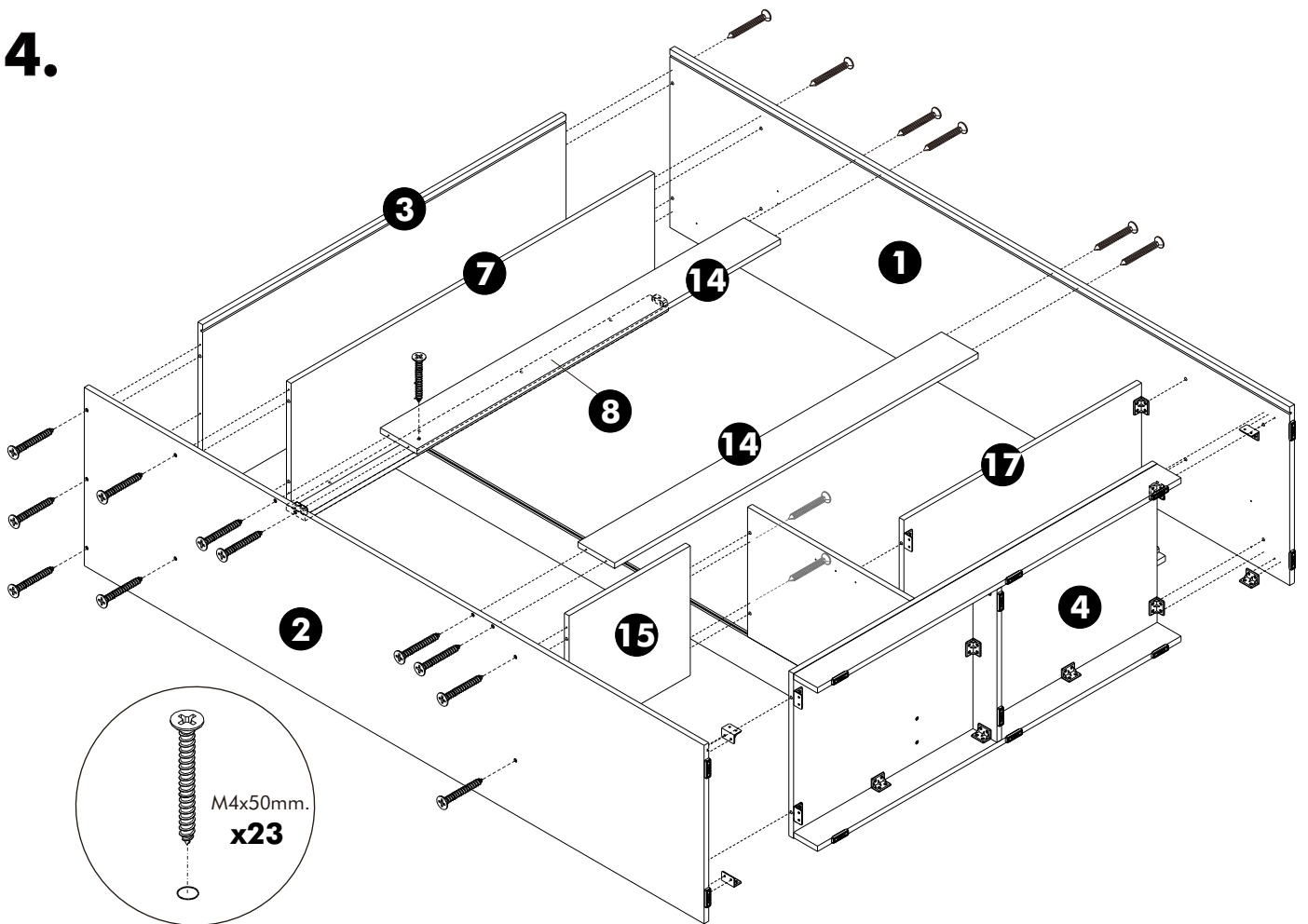
2.



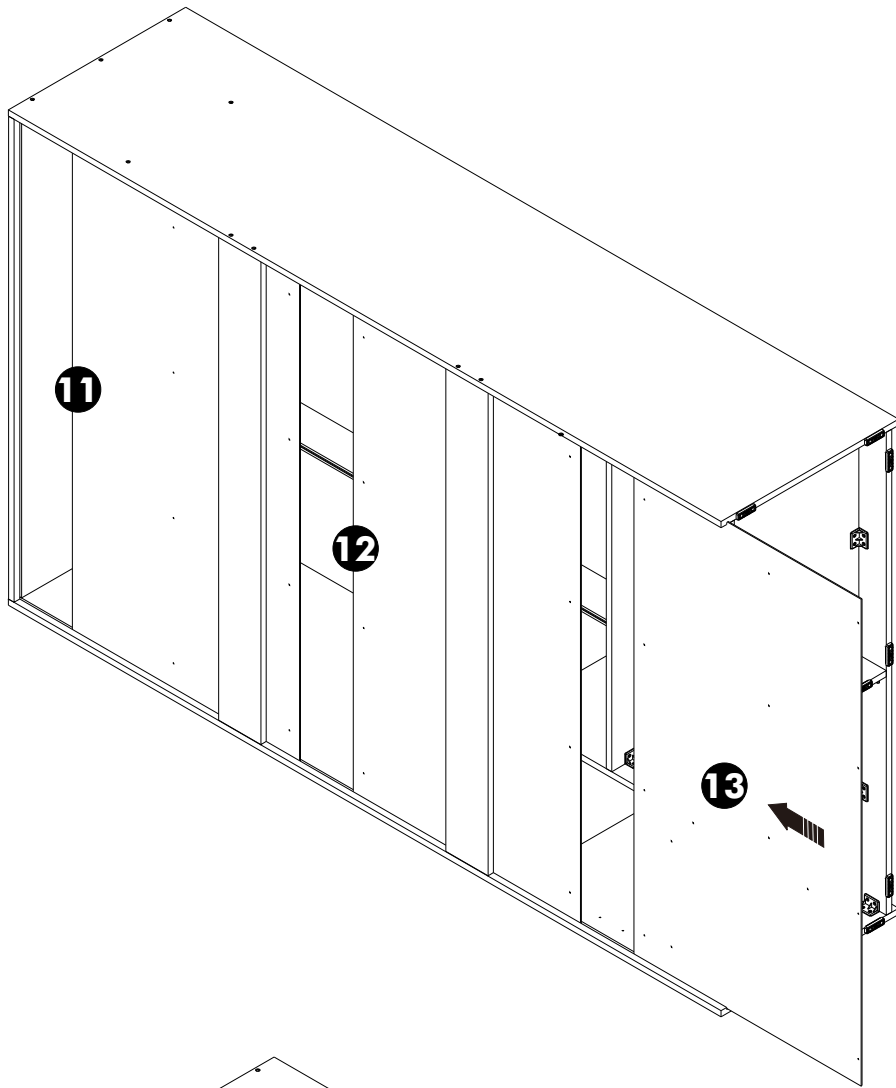
3.



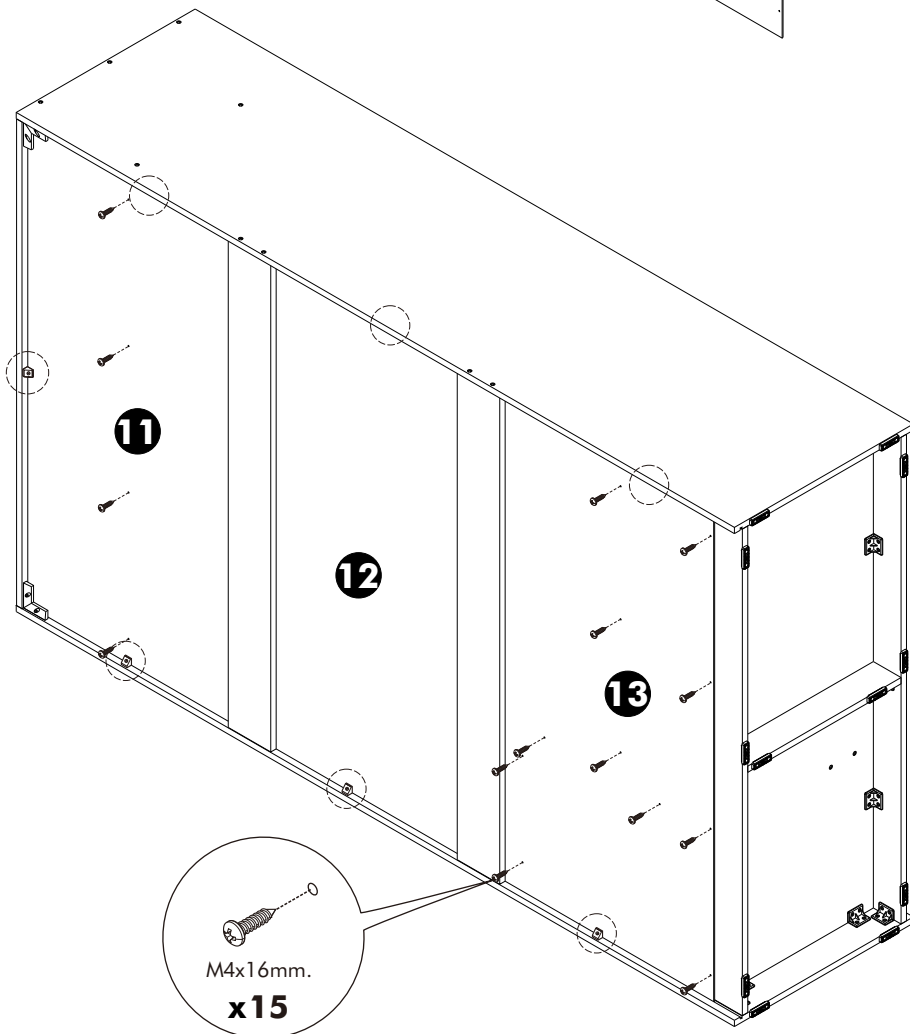
4.



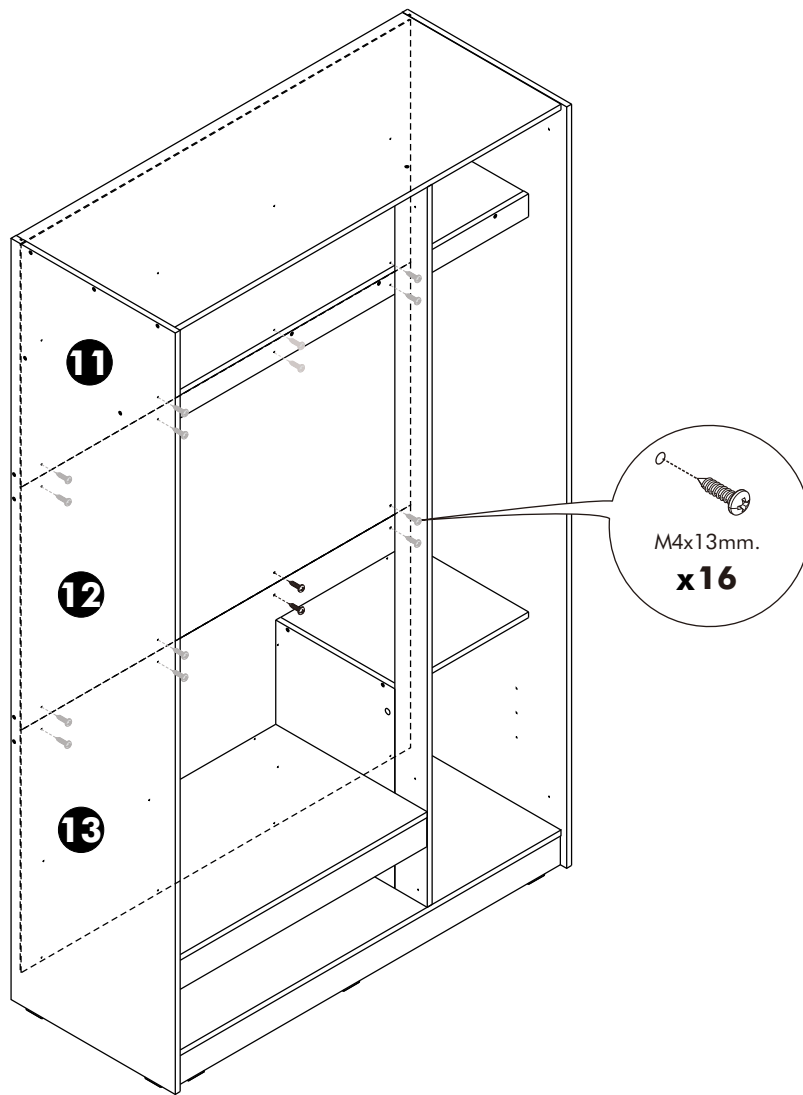
5.



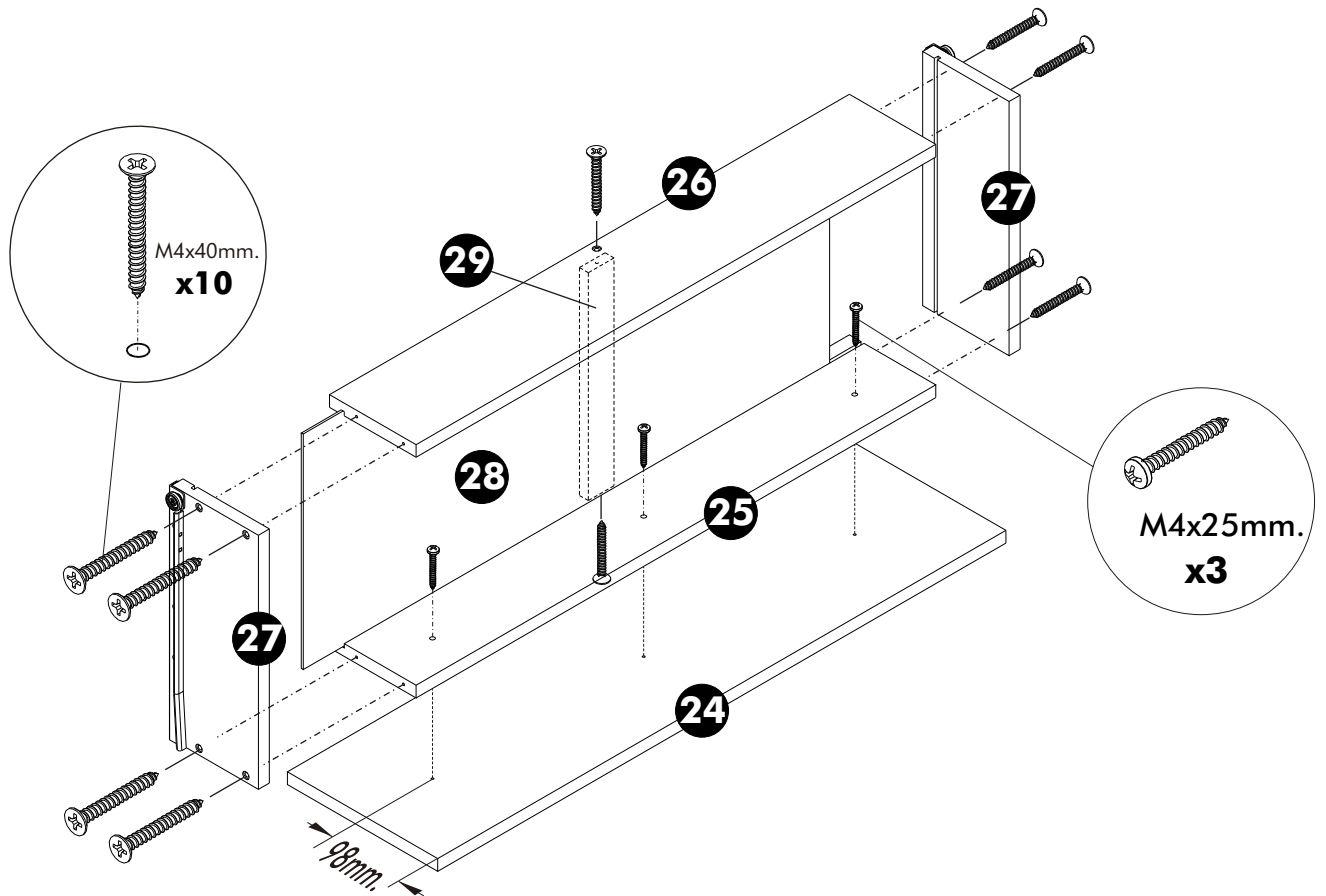
6.



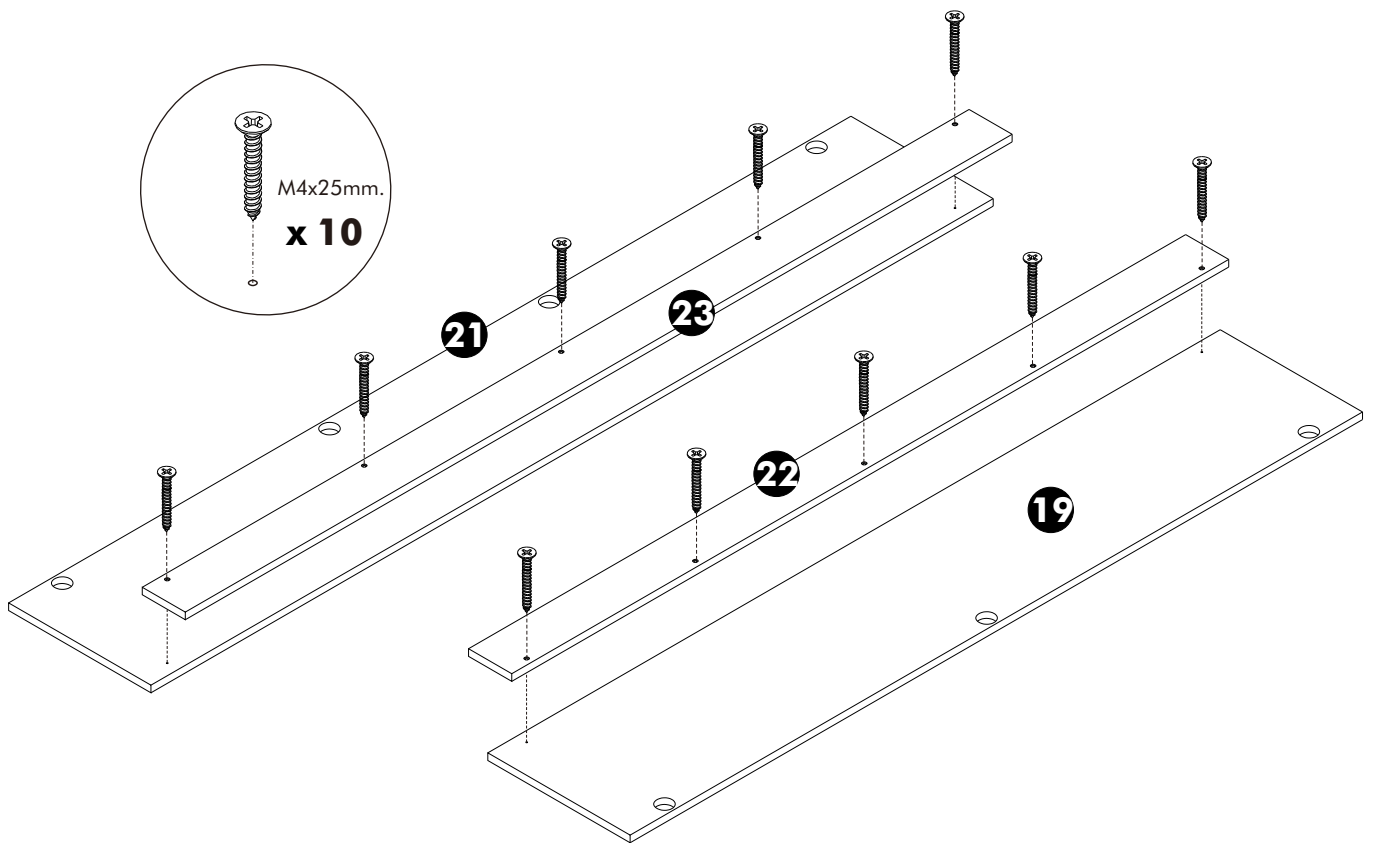
7.



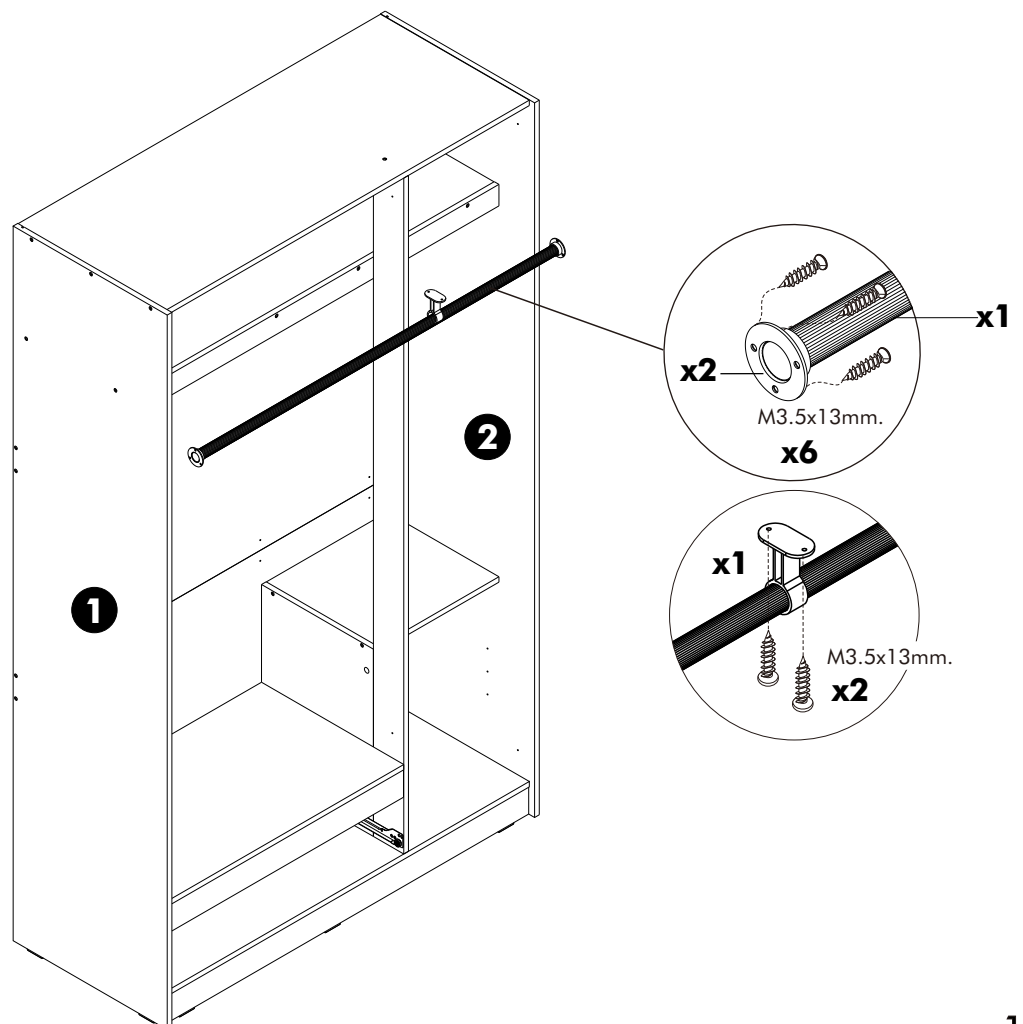
8.



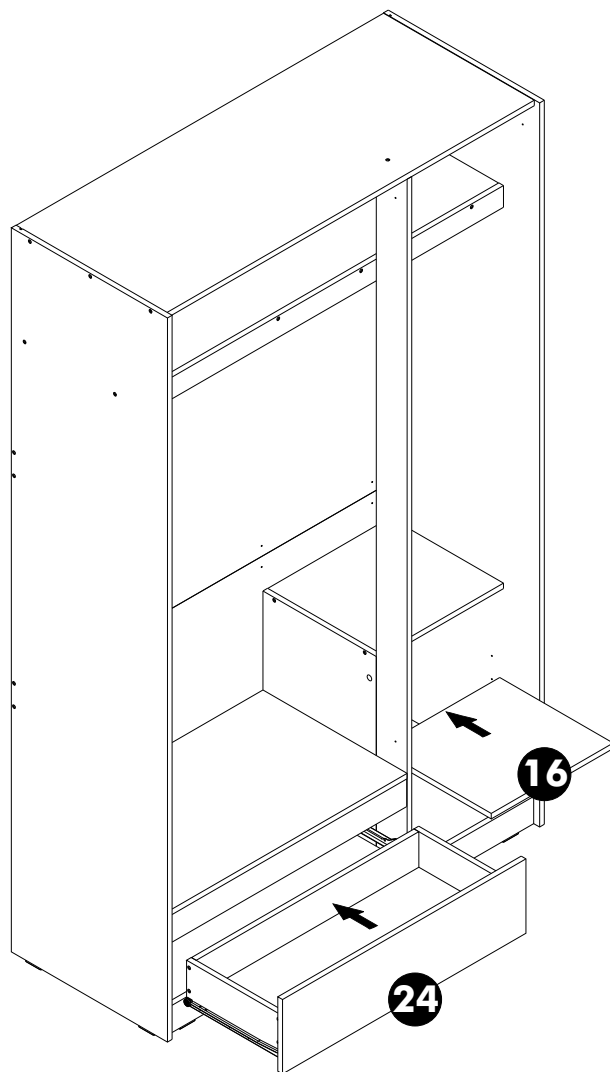
9.



10.



11.



12.

