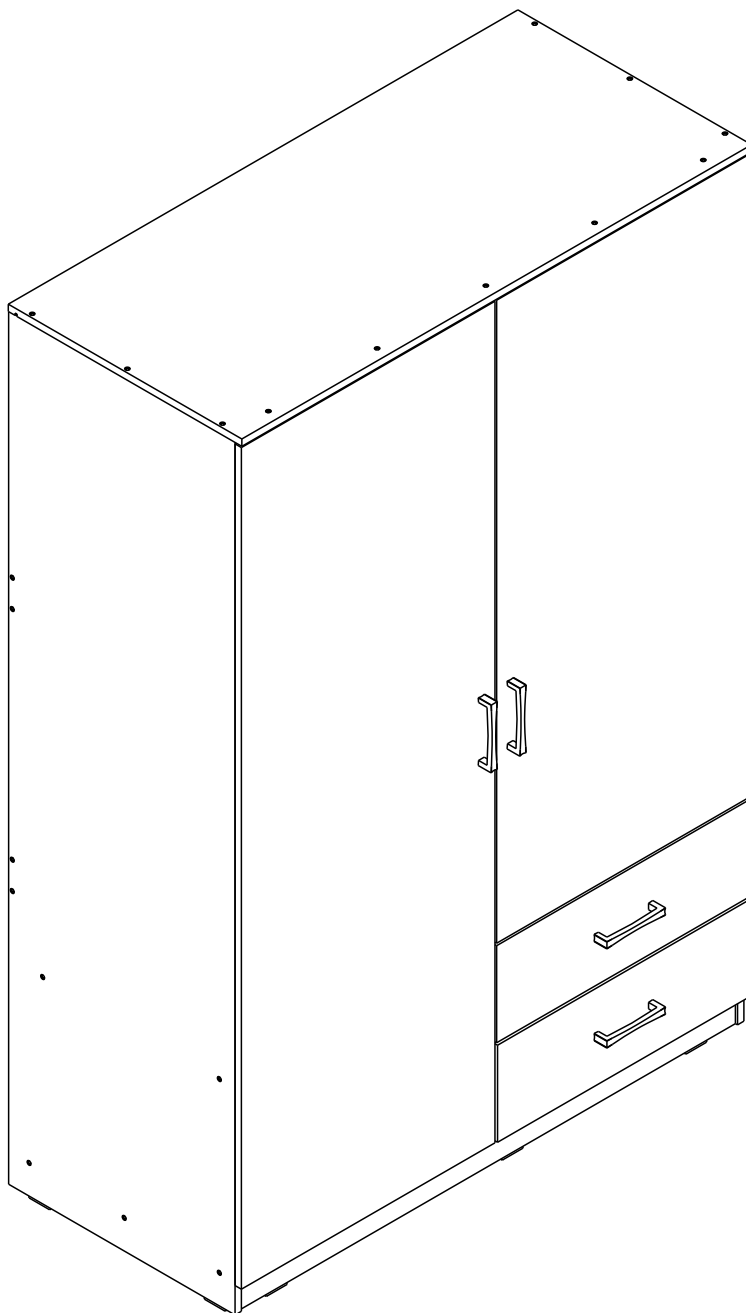


# FINCE/P

2 DOORS WARDROBE 120CM



# CONNECT SYSTEM

**1**

**3**

**2**

(Connecting bolts)

**WHEN FITTING CAMS**  
 ENSURE STARTING POSITION IS CORRECT  
 BEFORE YOU INSERT CONNECTING BOLT  
 TURN CLOCKWISE UNTIL SECURE

↑  
**CORRECT**

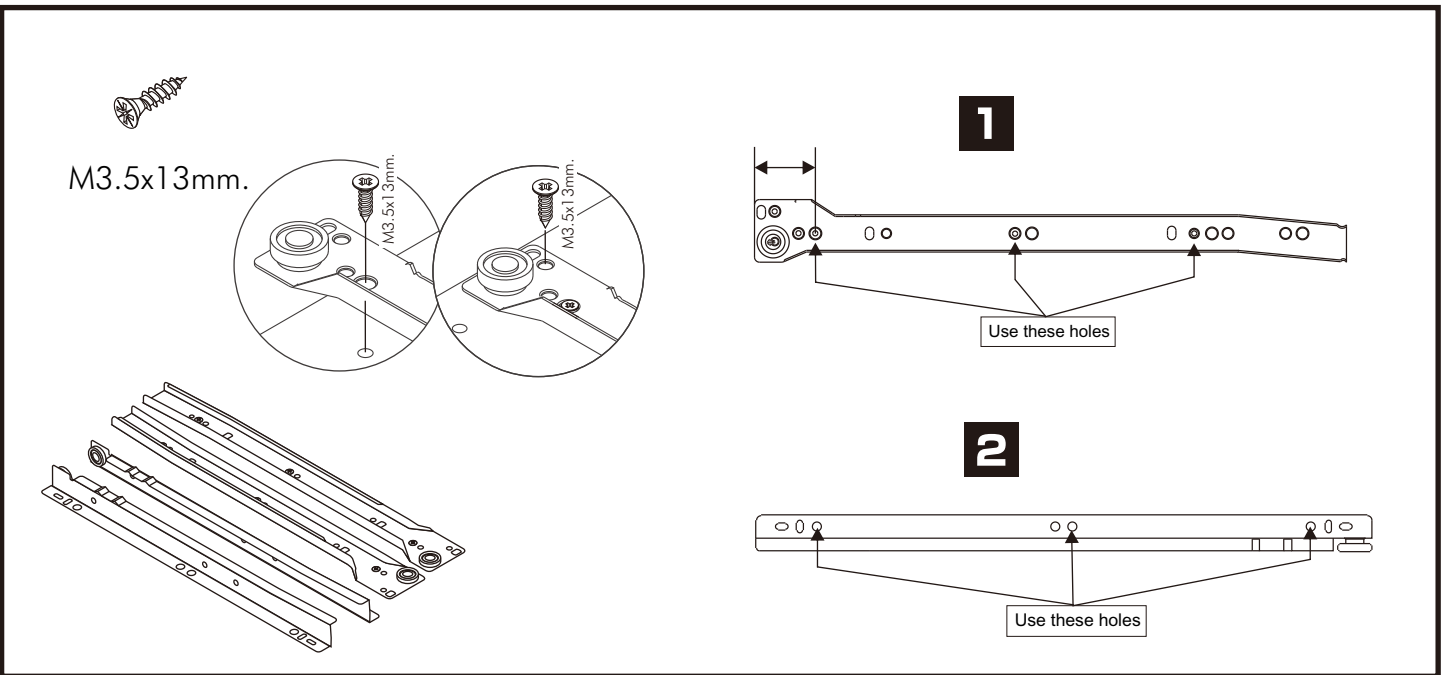
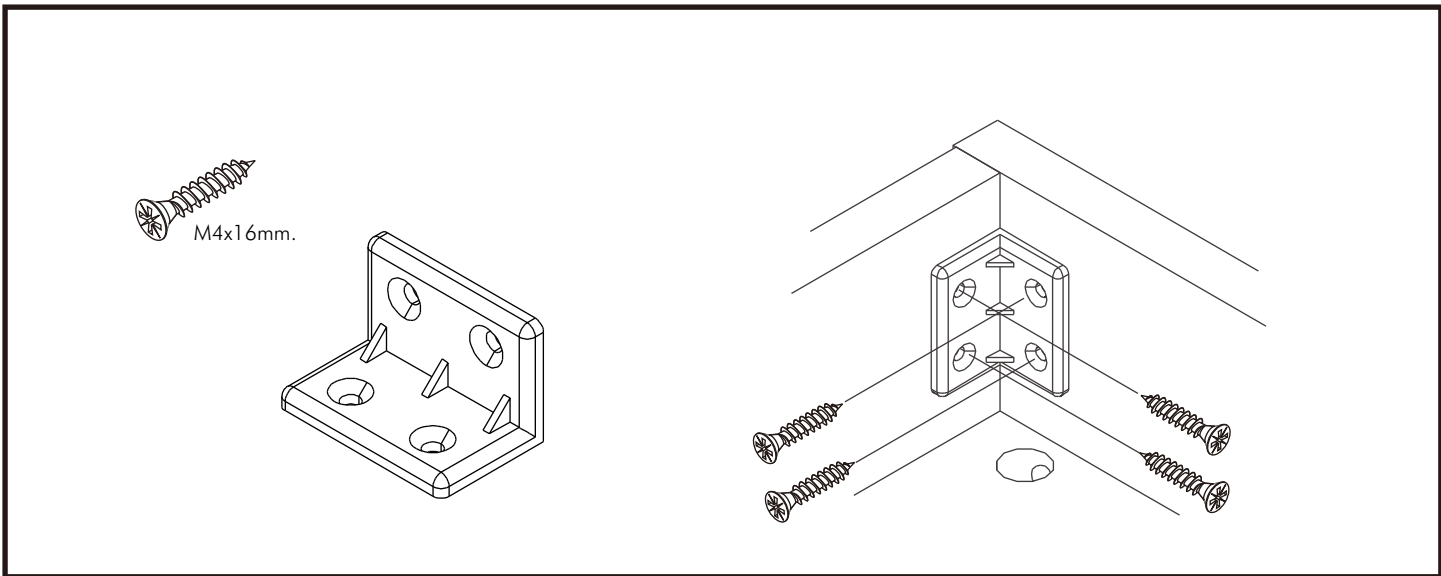
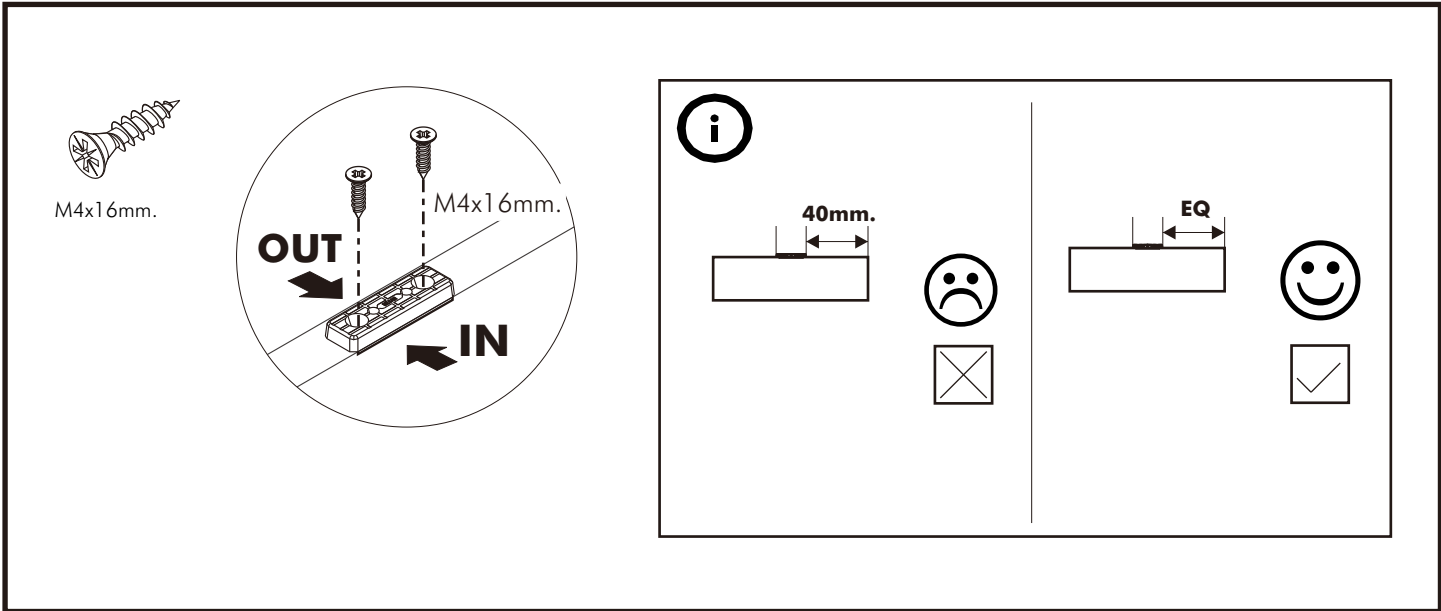
↓  
**WRONG**

M4x16mm.

Full overla      (HALF OVERLAY)

**DOOR PANEL**

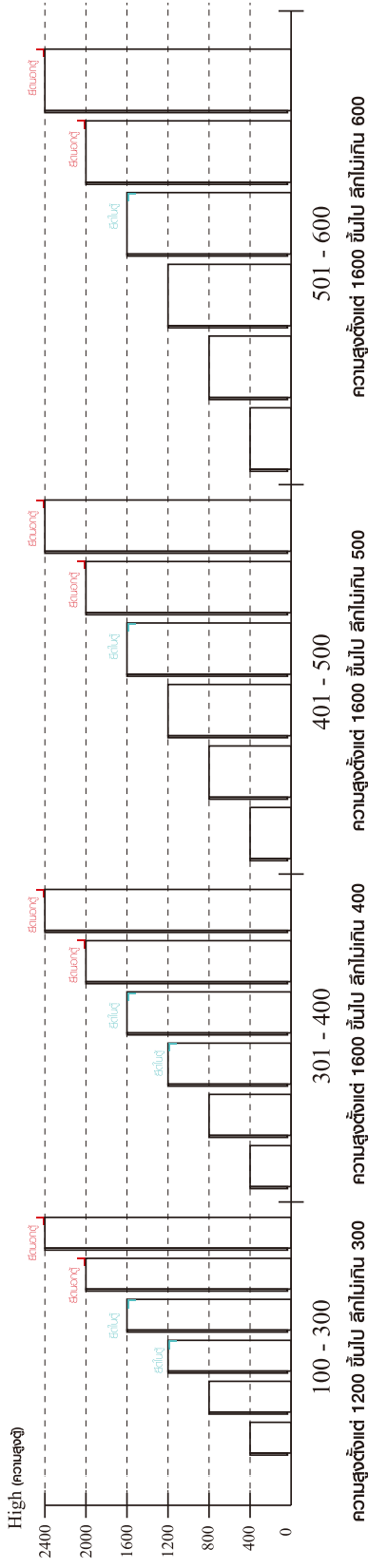
M3.5x20mm.



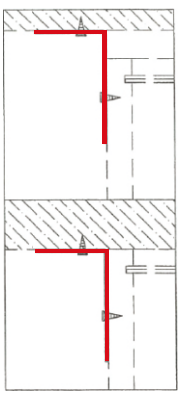


## มาตรฐาน การระบุสินค้าที่ต้องยึด Fitting กับสับ (Safety Fitting) \*\*\*หมายเหตุ เป็นชุดเด็ก ไม้ติดตั้ง Fitting กับสับทุกตัว\*\*\*

■ หมวด ตู้บานเปิด / ตู้บานปิด + ช่องใส่



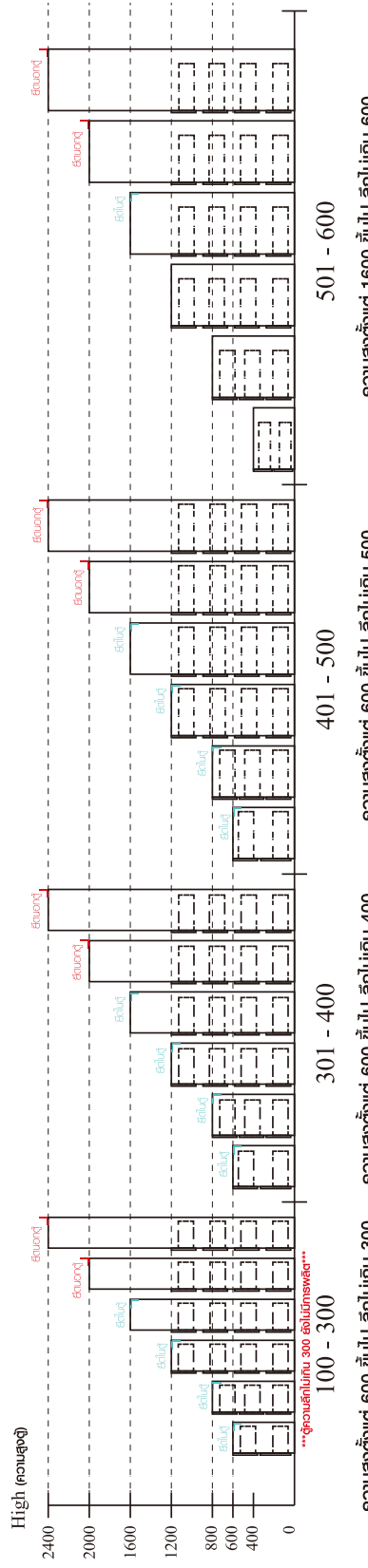
■ ติดตั้งฉากกับสับกับตู้สูง (ตั้งแต่ 2 m. ขึ้นไป)



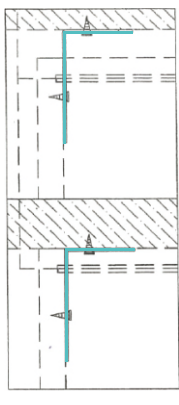
ติดตั้งบนผนัง

ติดตั้งลอยหลบผนัง

■ หมวด ตู้ลิ้นชัก / ตู้ลิ้นชัก + ช่องใส่ / ตู้ลิ้นชัก + บานเปิด / ตู้ลิ้นชัก + บานสไลด์



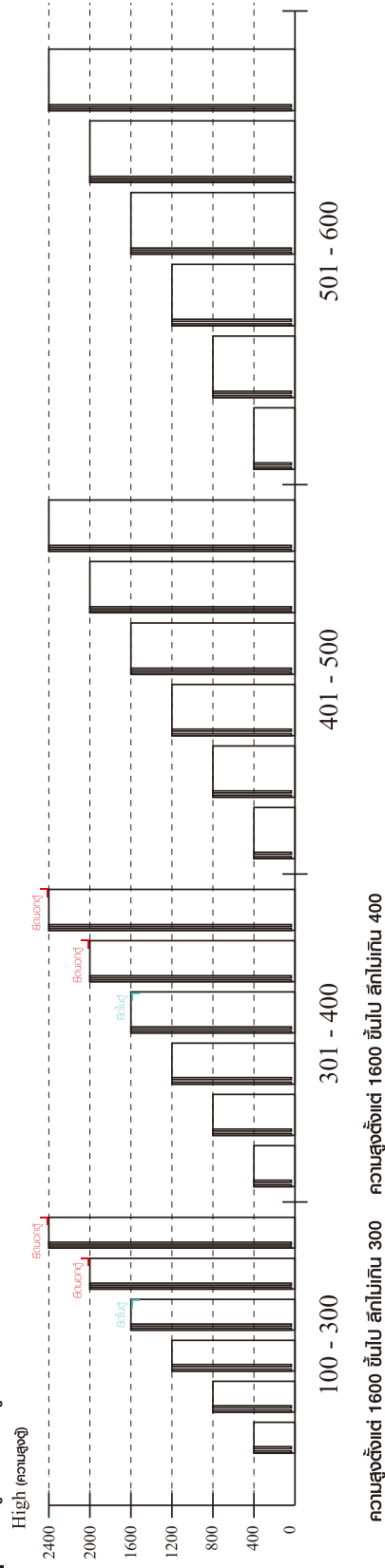
■ ติดตั้งฉากกับสับกับตู้เตี้ย (น้อยกว่า 2 m.)



ติดตั้งบนผนัง

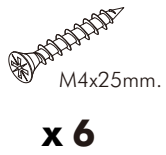
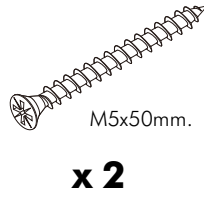
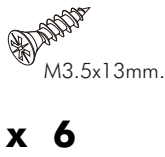
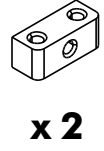
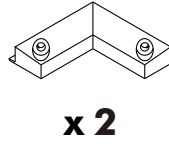
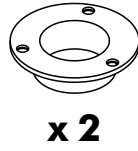
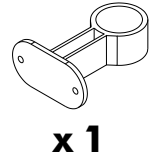
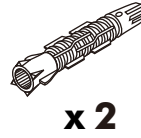
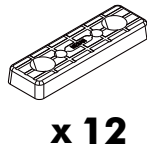
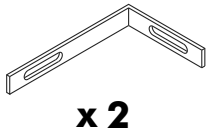
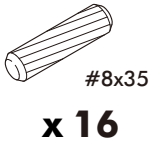
ติดตั้งลอยหลบผนัง

■ หมวด ตู้บานสไลด์ / ตู้ใส่

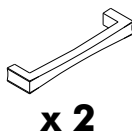
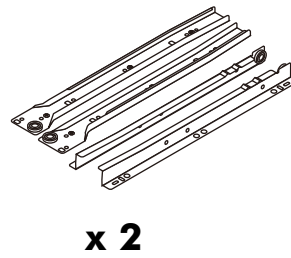
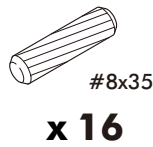
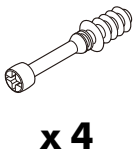


# HARDWARE

## -BODY SET

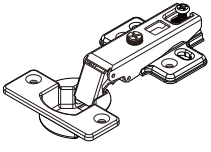


## -DRAWER SET



# HARDWARE

-DOOR SET



**x 7**

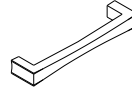


M4x16mm.

**x 42**



**x 4**



**x 2**



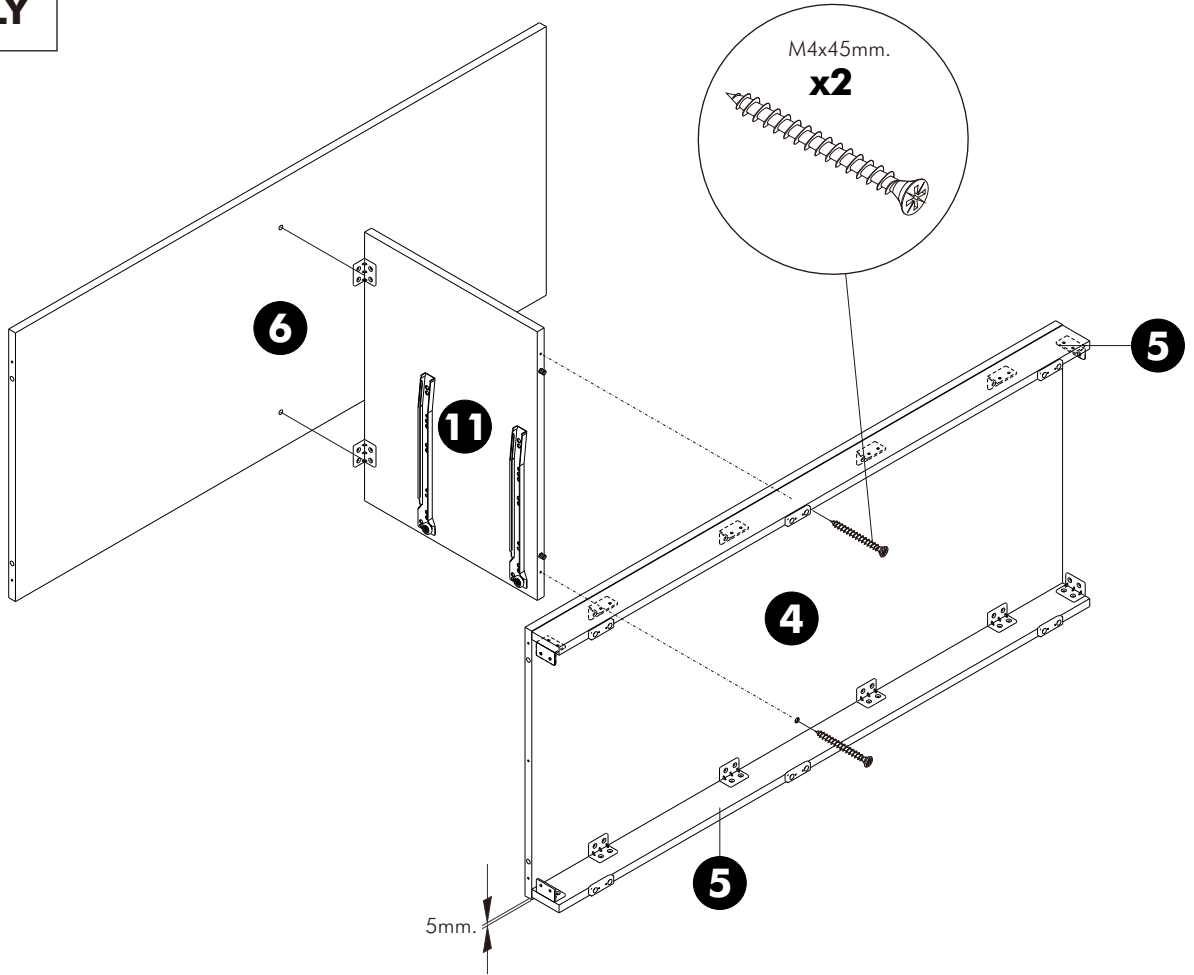
M4x25mm.

**x 4**

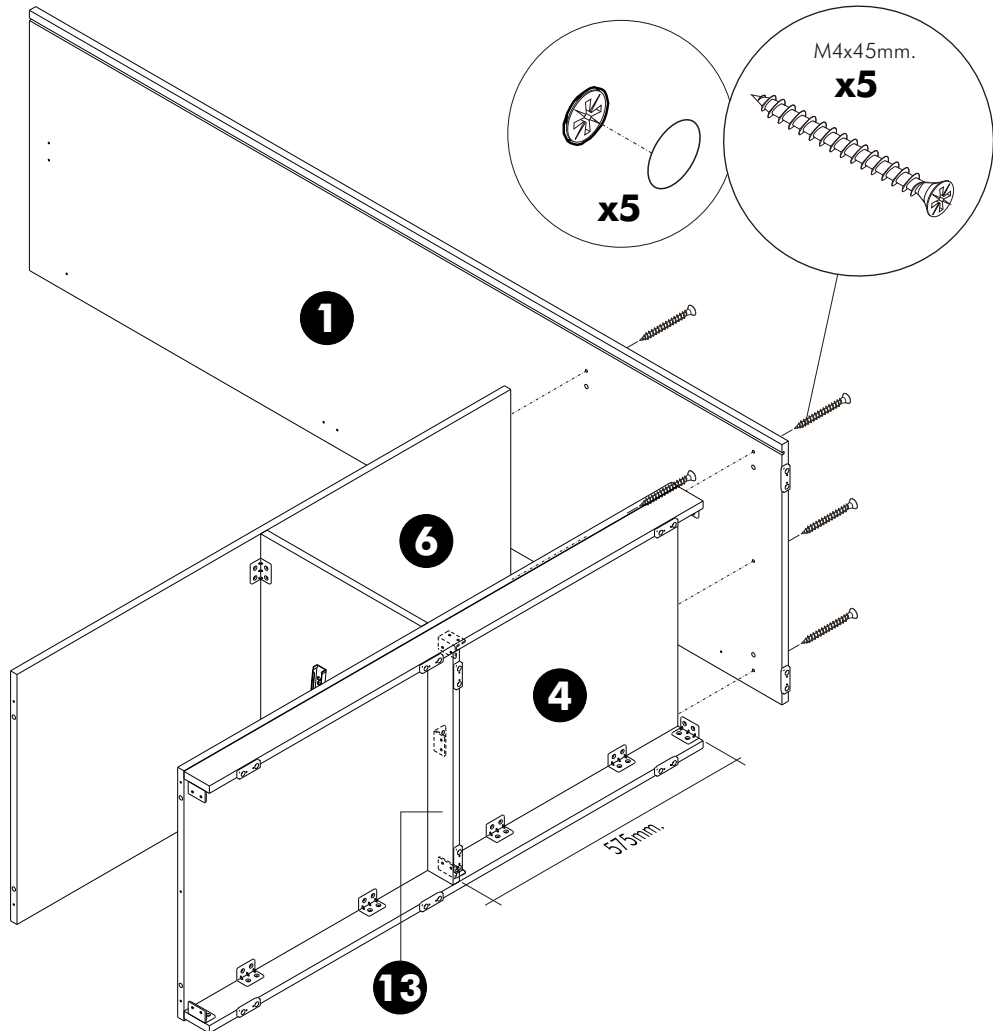
# ASSEMBLY

-BODY SET

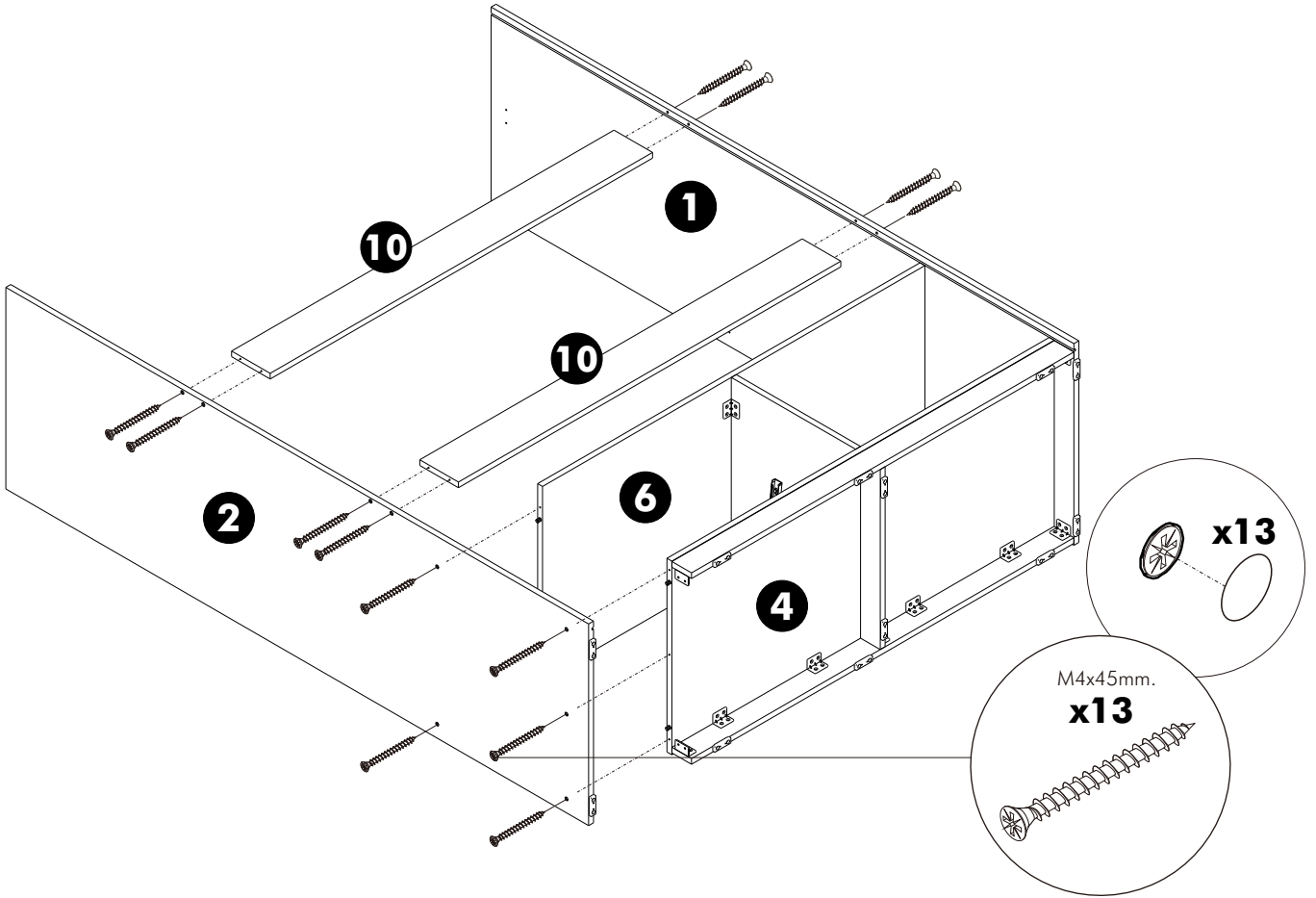
## 1.



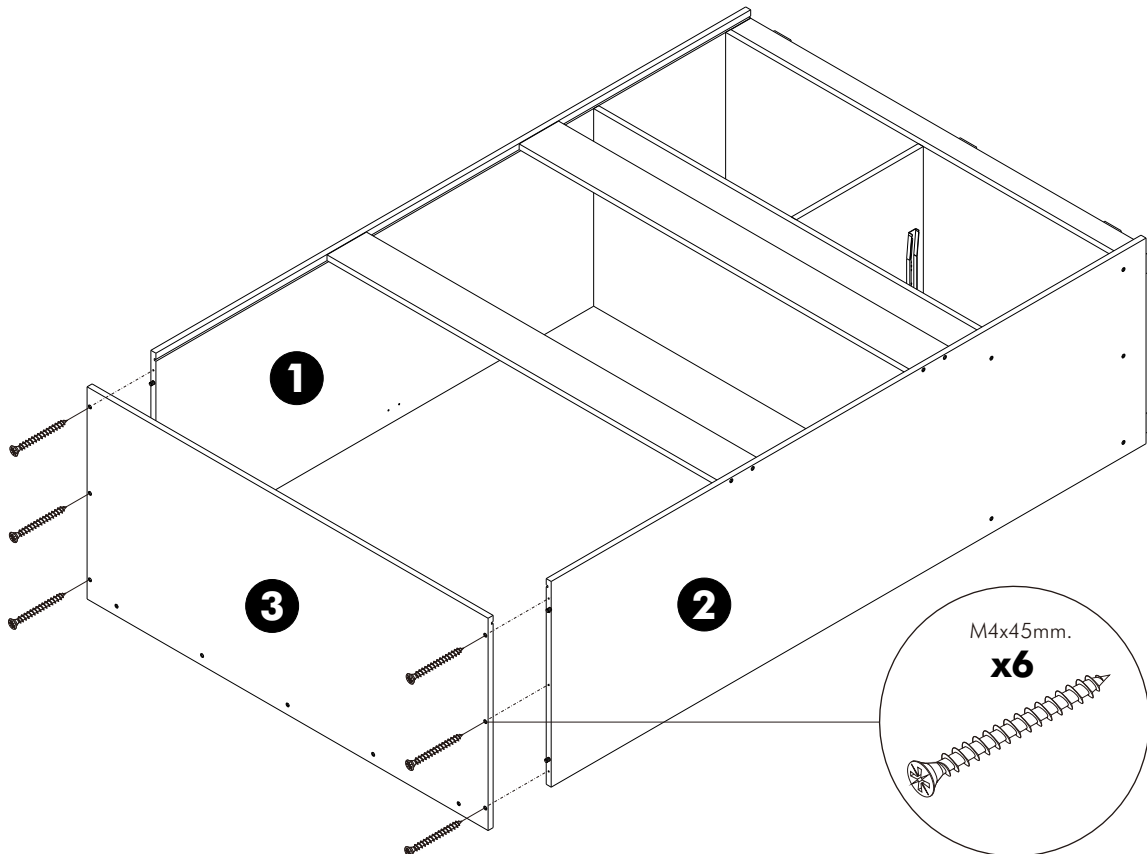
## 2.



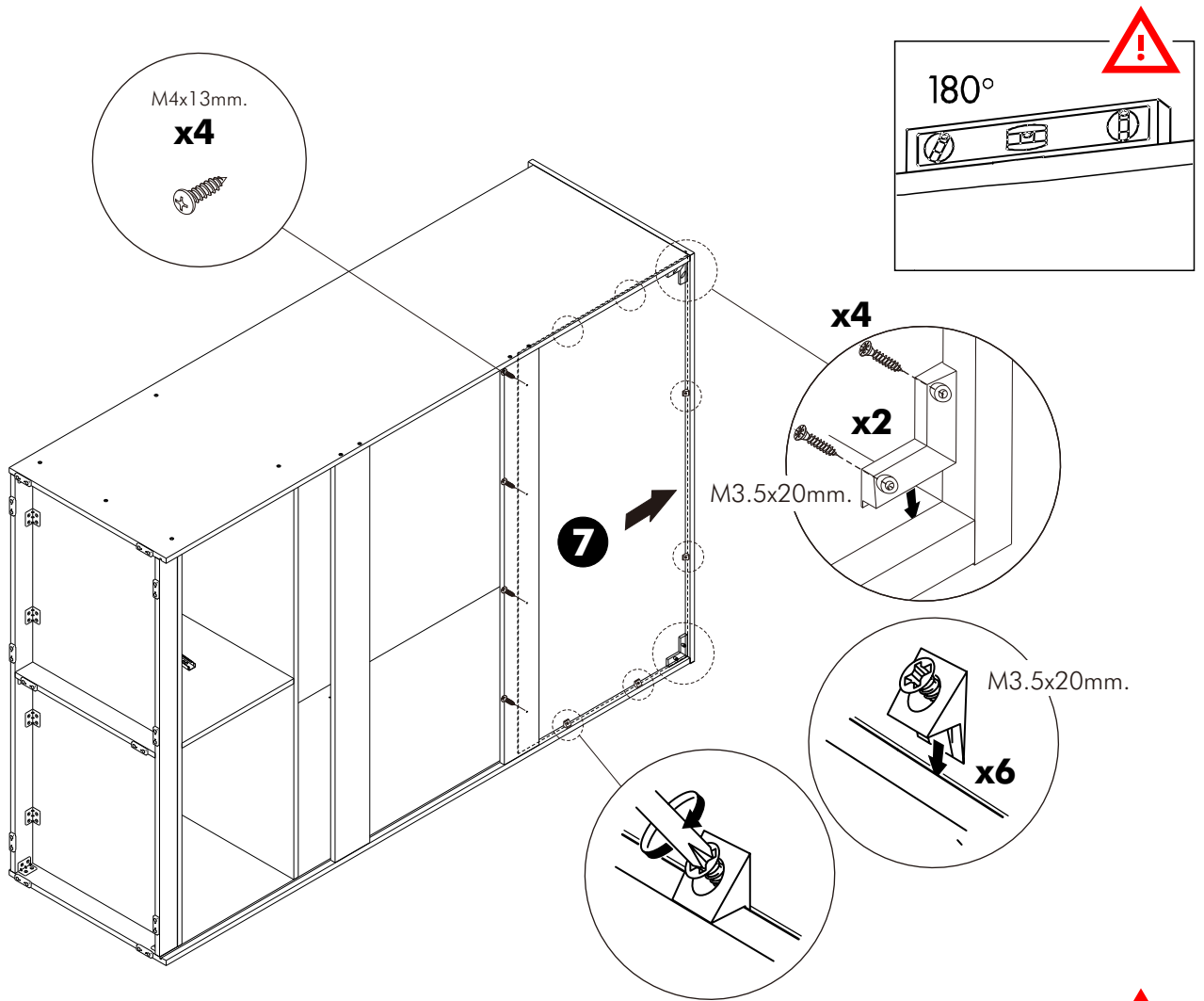
**3.**



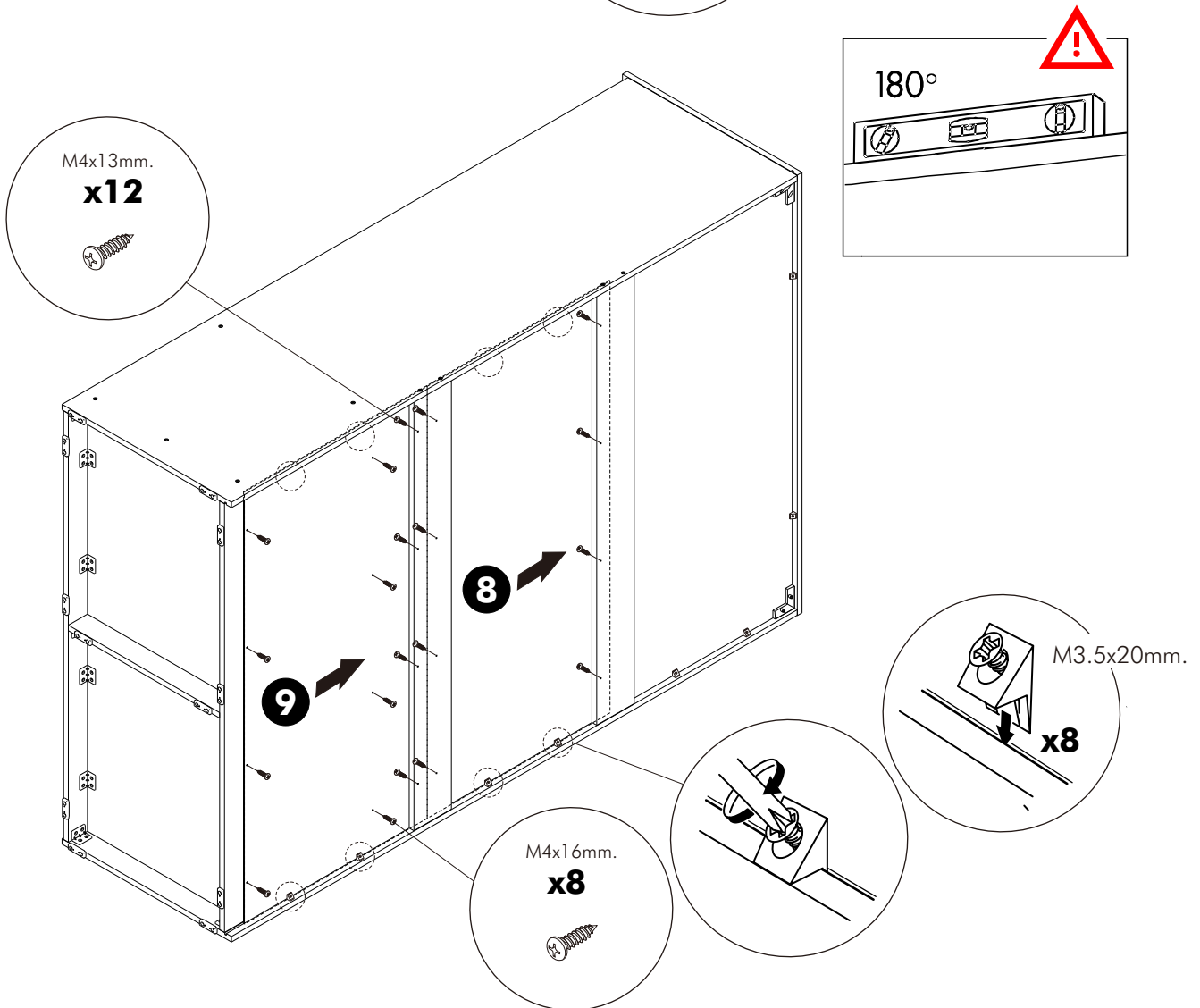
**4.**



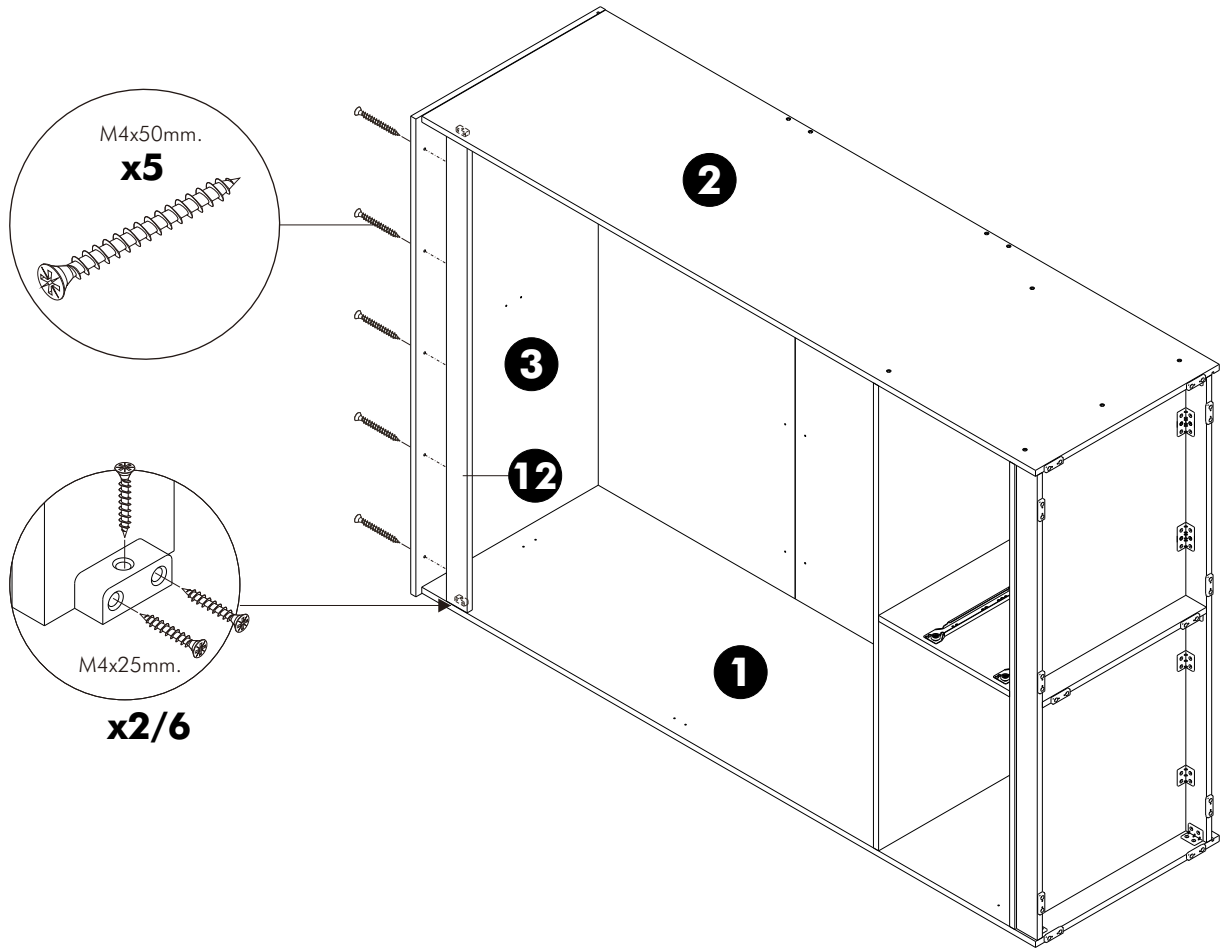
5.



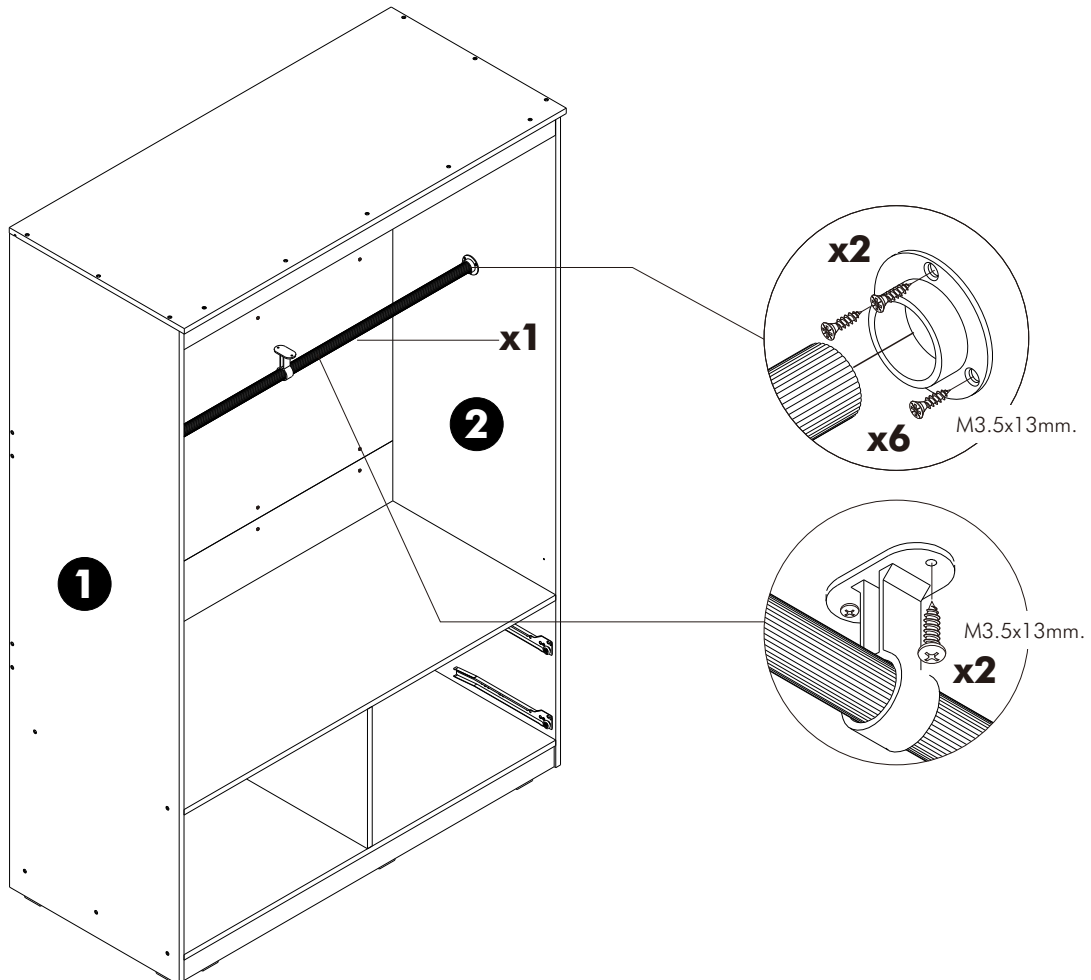
6.



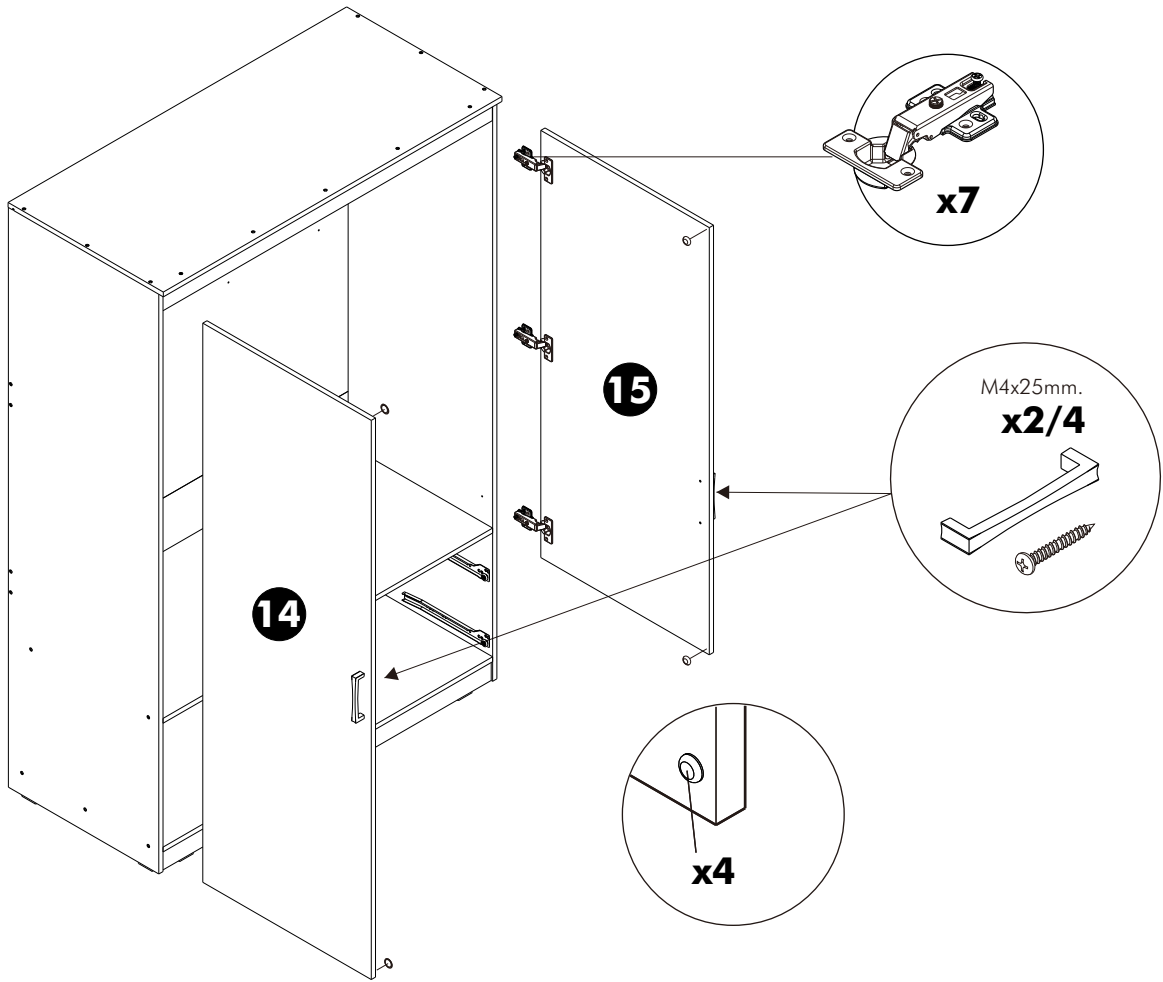
**7.**



**8.**



**9.**



**ASSEMBLY**

-DRAWER SET

**x2**

