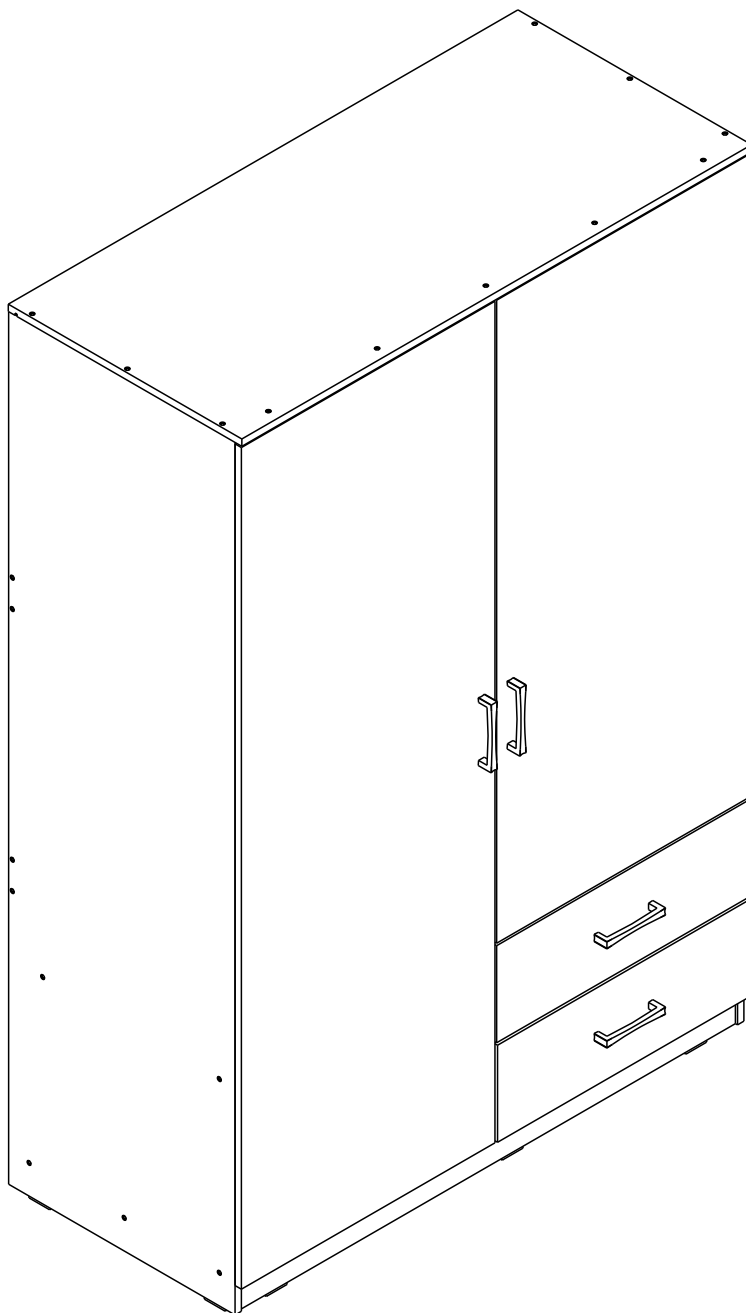


FINCE/P

2 DOORS WARDROBE 120CM



CONNECT SYSTEM

1

3

2

(Connecting bolts)

WHEN FITTING CAMS
 ENSURE STARTING POSITION IS CORRECT
 BEFORE YOU INSERT CONNECTING BOLT
 TURN CLOCKWISE UNTIL SECURE

↑
CORRECT

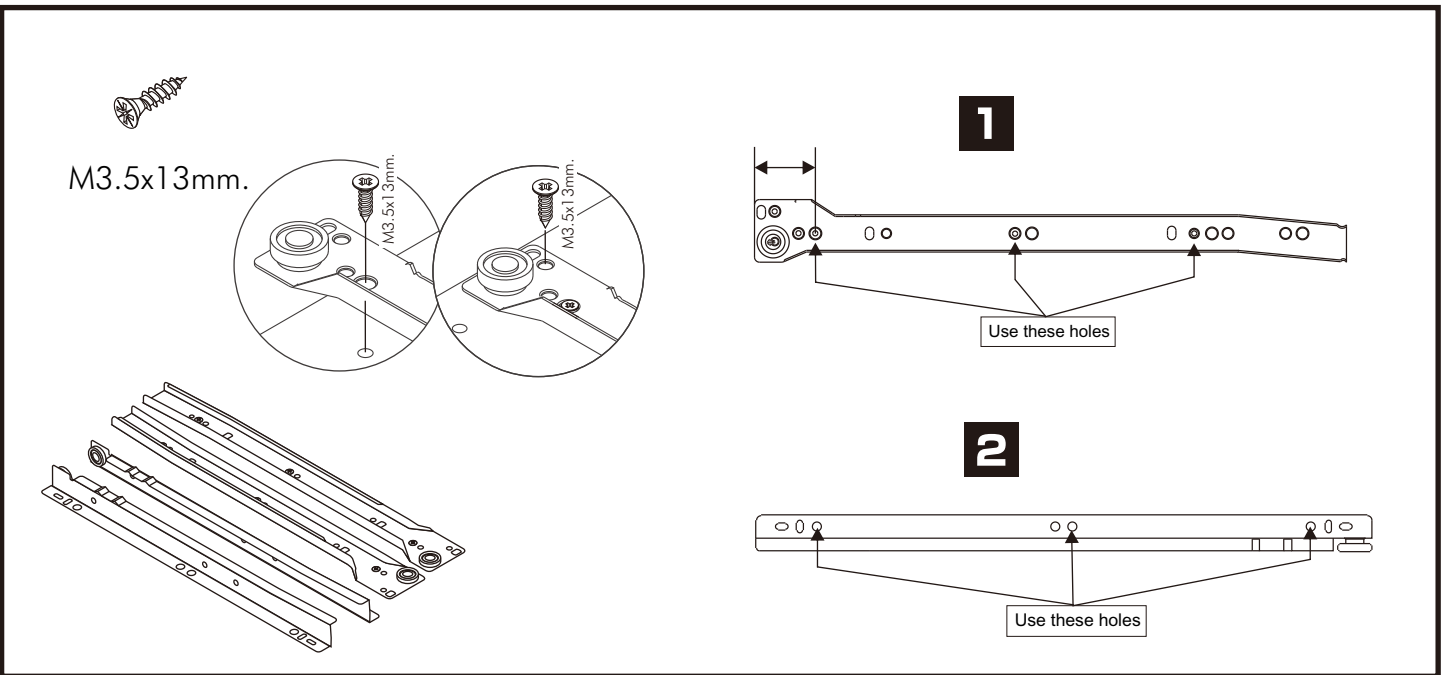
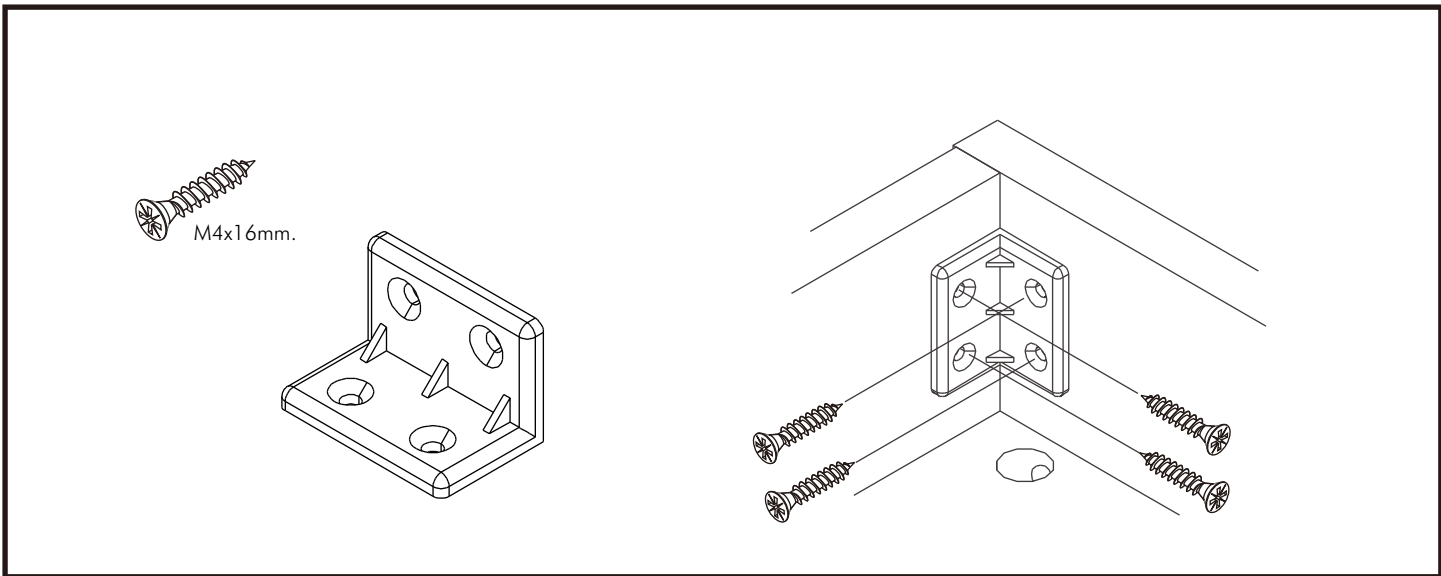
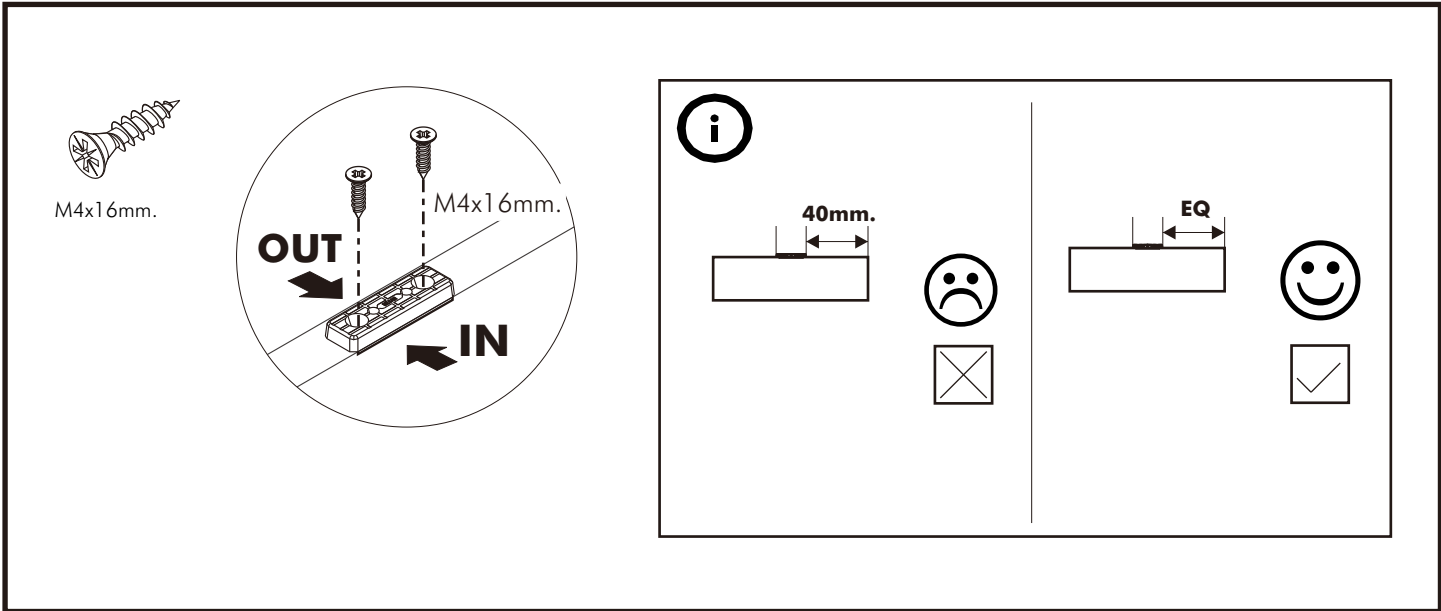
↓
WRONG

M4x16mm.

Full overla (HALF OVERLAY)

DOOR PANEL

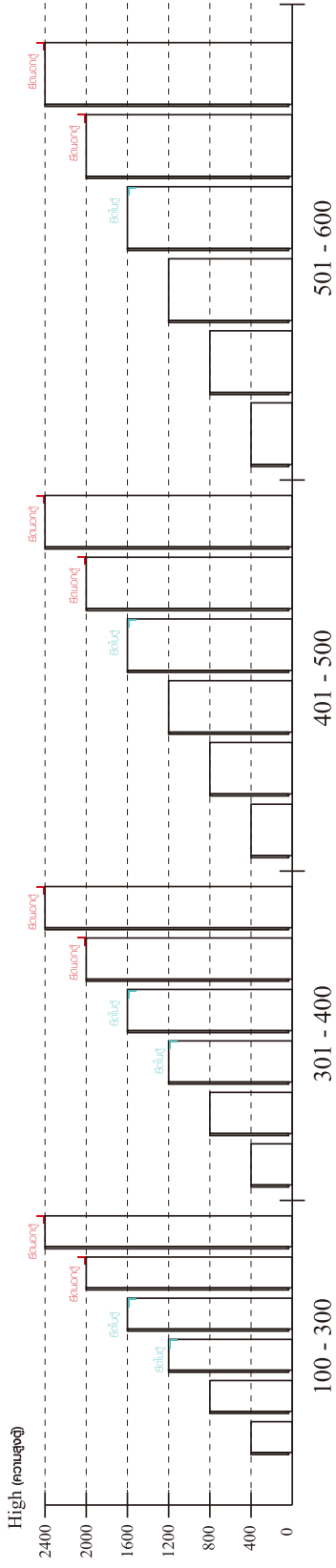
M3.5x20mm.



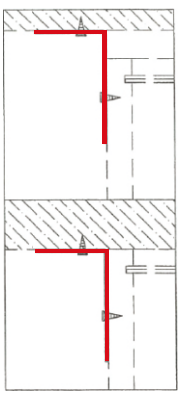


มาตรฐาน การระบุสินค้าที่ต้องยึด Fitting กับสับ (Safety Fitting) ***หมายเหตุ เป็นชุดเด็ก ไม้ติดตั้ง Fitting กับสับทุกตัว***

■ หมวด ตู้บานเปิด / ตู้บานปิด + ช่องใส่



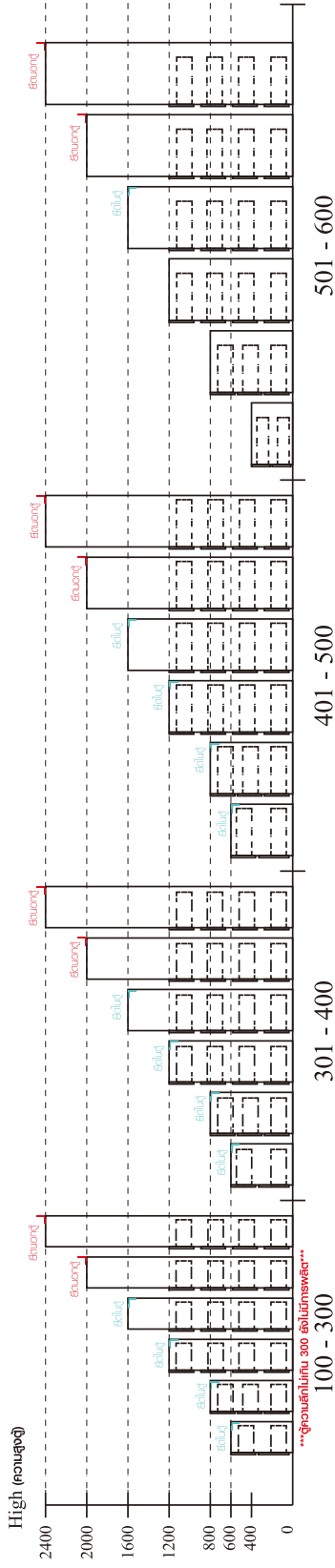
■ ติดตั้งจากด้านบนตู้สูง (ตั้งแต่ 2 m. ขึ้นไป)



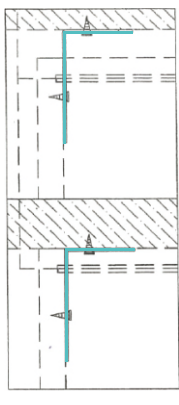
ติดตั้งบนผนัง

ติดตั้งลอยหลบผนัง

■ หมวด ตู้ลิ้นชัก / ตู้ลิ้นชัก + ช่องใส่ / ตู้ลิ้นชัก + บานเปิด / ตู้ลิ้นชัก + บานสไลด์



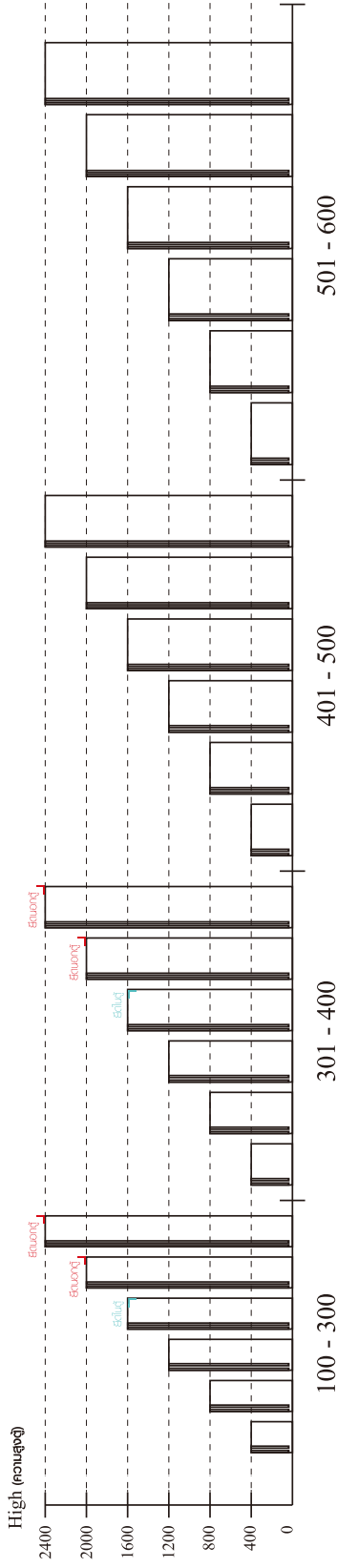
■ ติดตั้งจากด้านบนตู้เตี้ย (น้อยกว่า 2 m.)



ติดตั้งบนผนัง

ติดตั้งลอยหลบผนัง

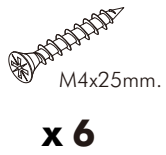
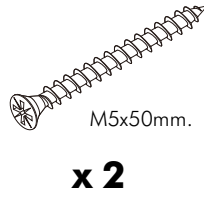
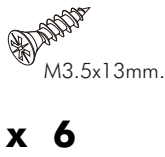
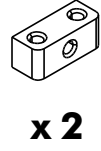
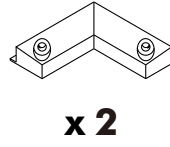
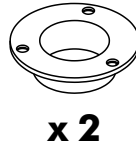
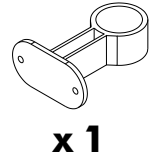
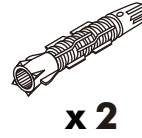
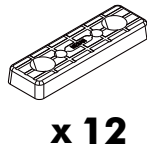
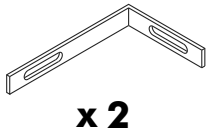
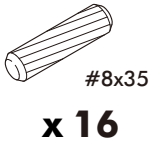
■ หมวด ตู้บานสไลด์ / ตู้ใส่



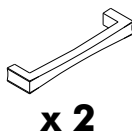
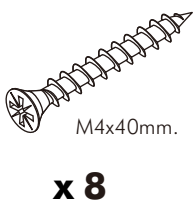
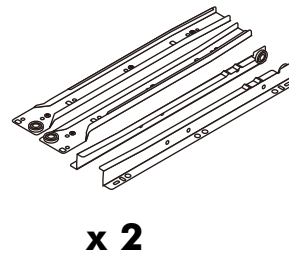
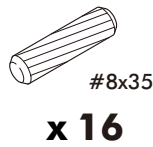
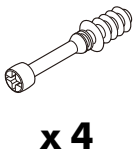
ความสูงตั้งแต่ 1600 ขึ้นไป สลักไม้ 300 ความสูงตั้งแต่ 1600 ขึ้นไป สลักไม้ 400

HARDWARE

-BODY SET

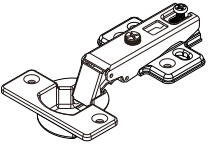


-DRAWER SET



HARDWARE

-DOOR SET



x 7

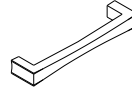


M4x16mm.

x 42



x 4



x 2



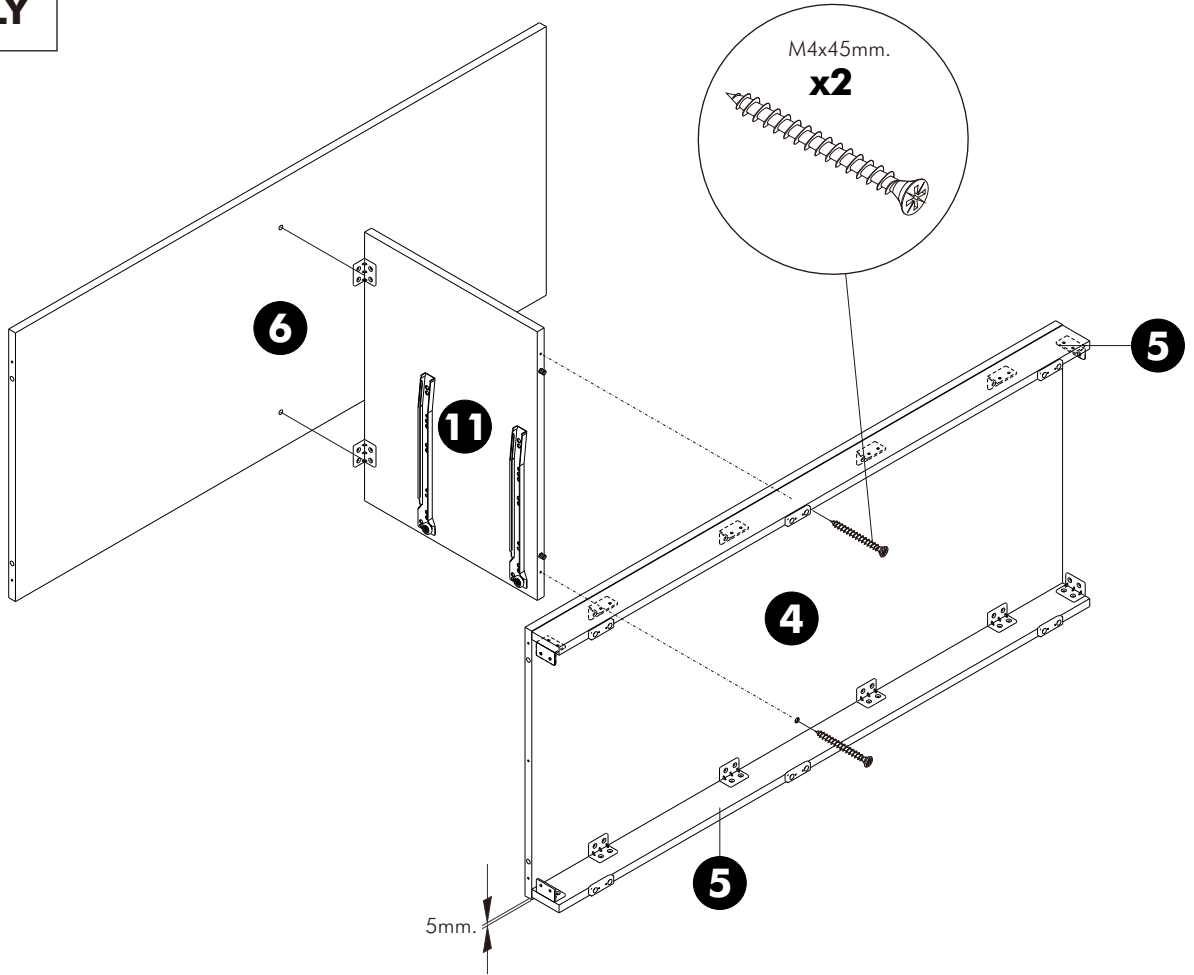
M4x25mm.

x 4

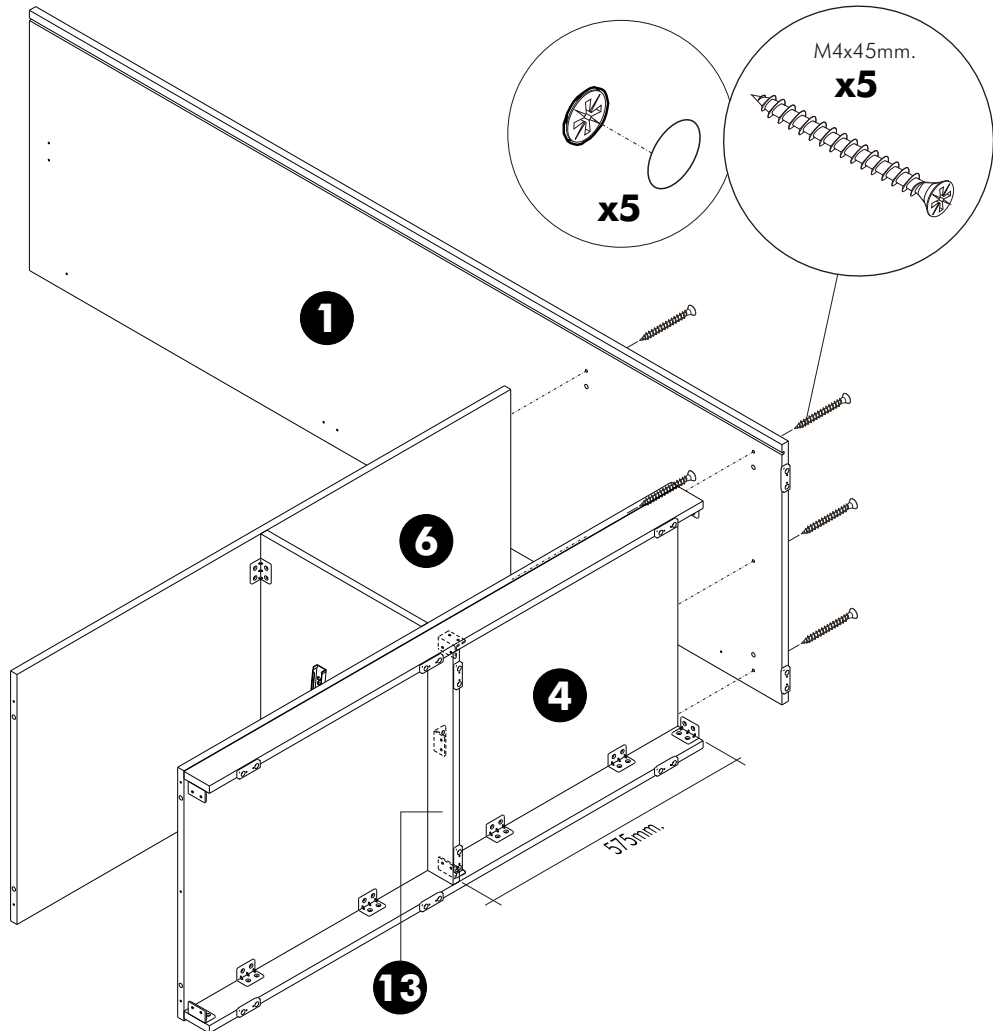
ASSEMBLY

-BODY SET

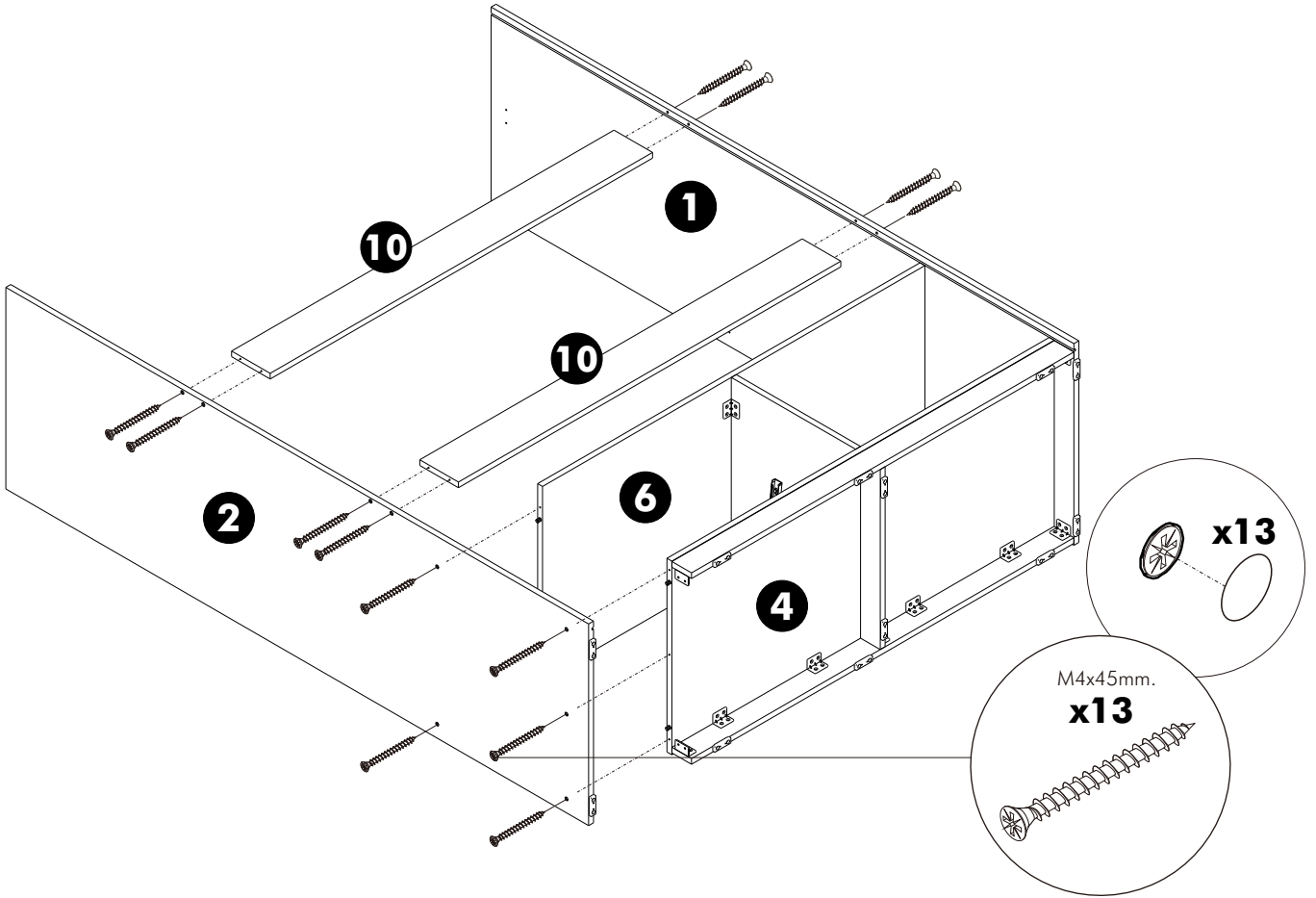
1.



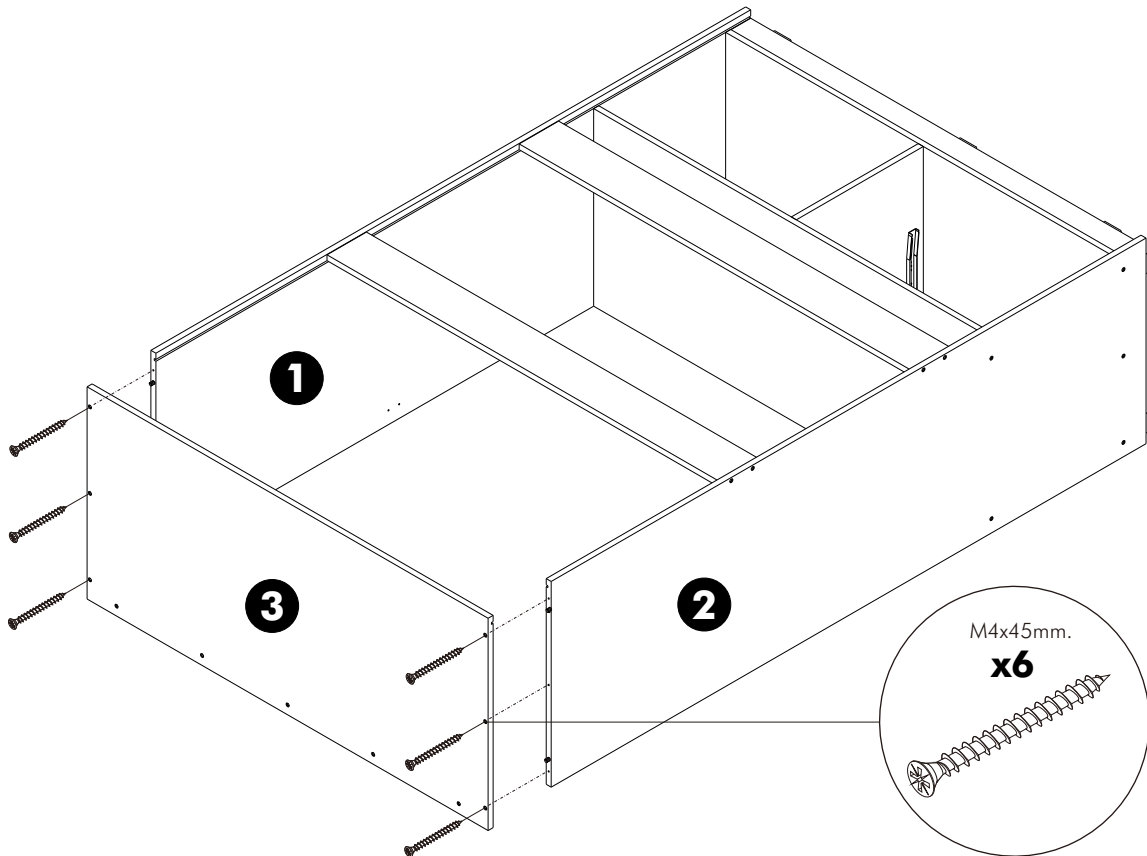
2.



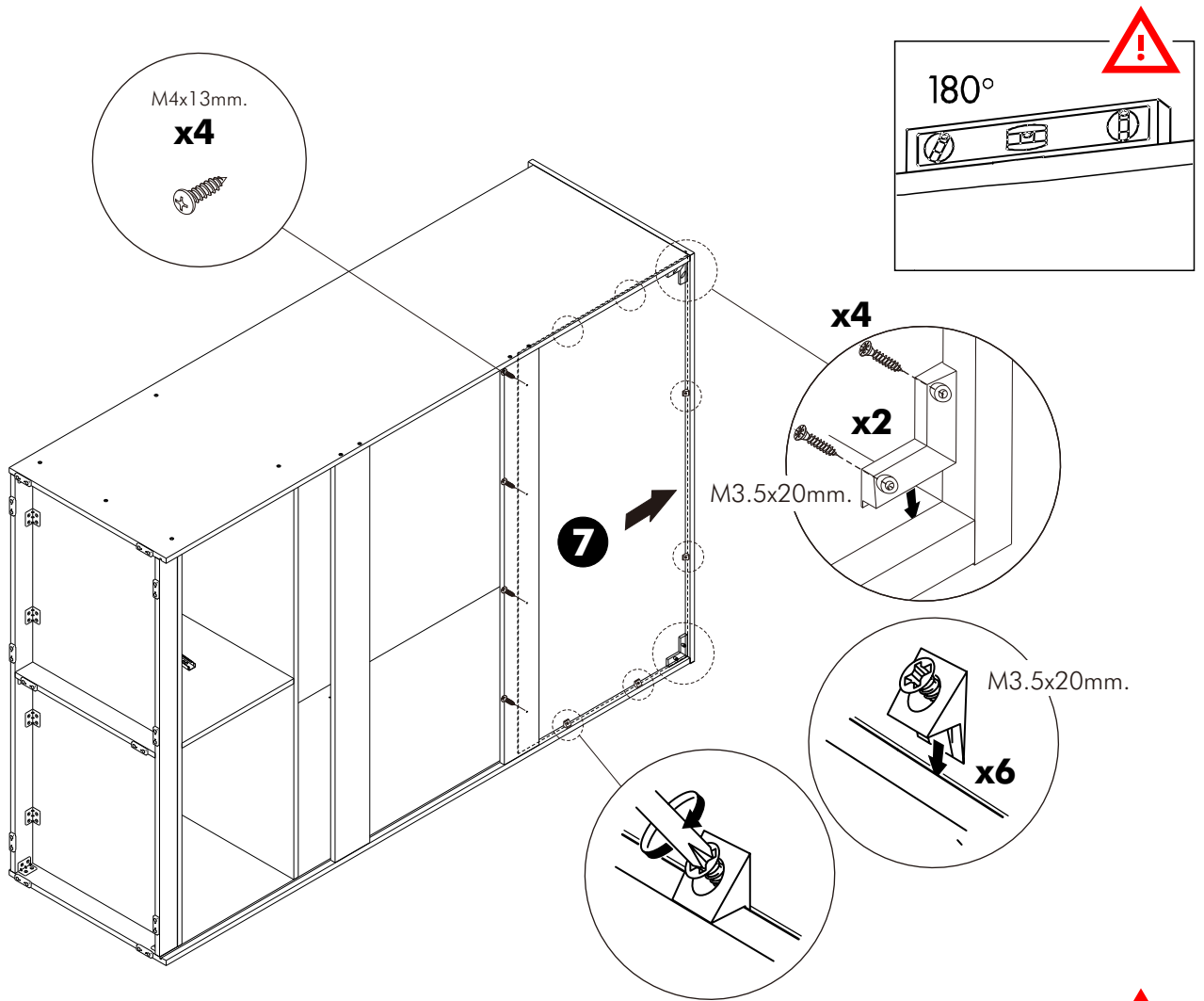
3.



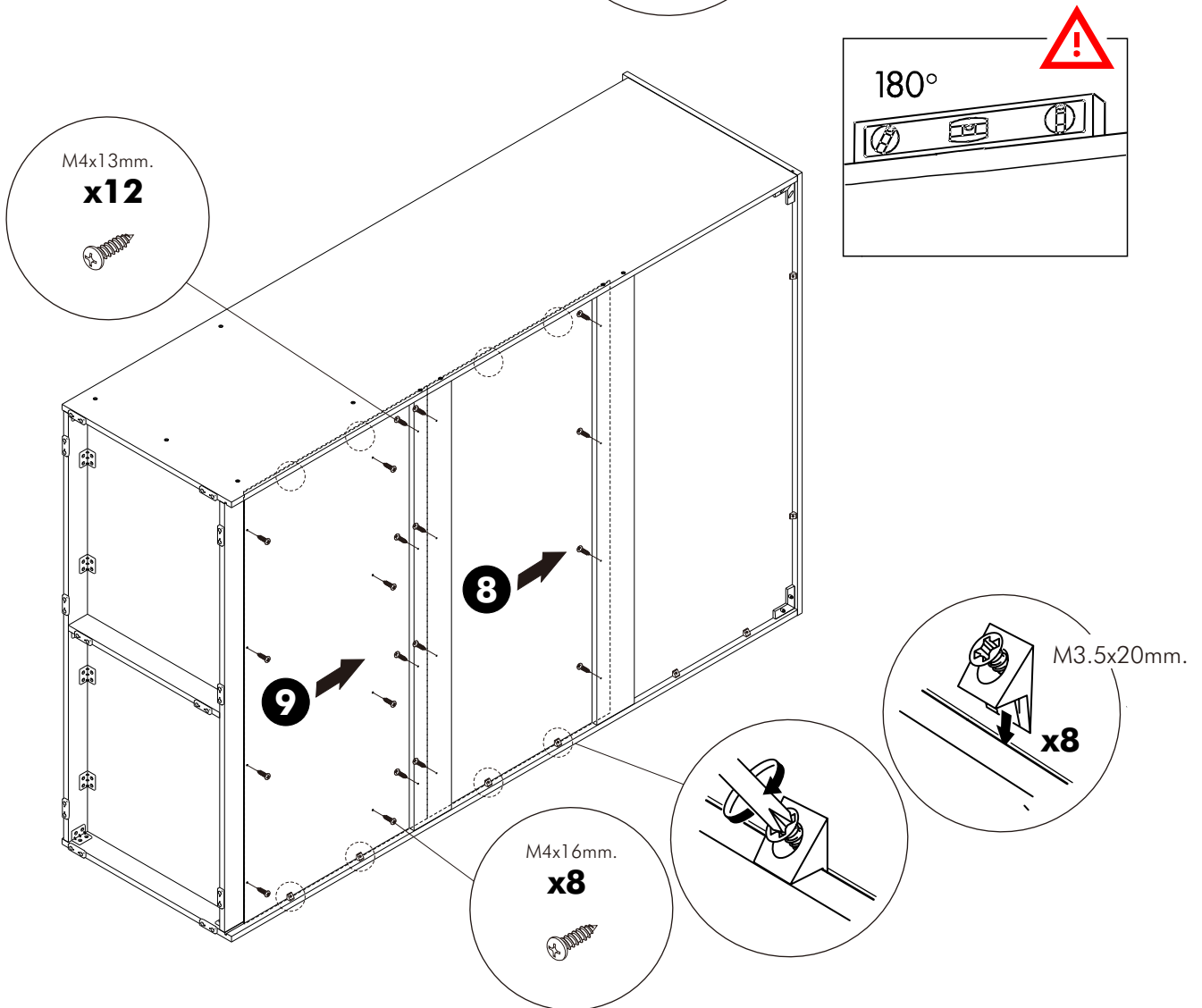
4.



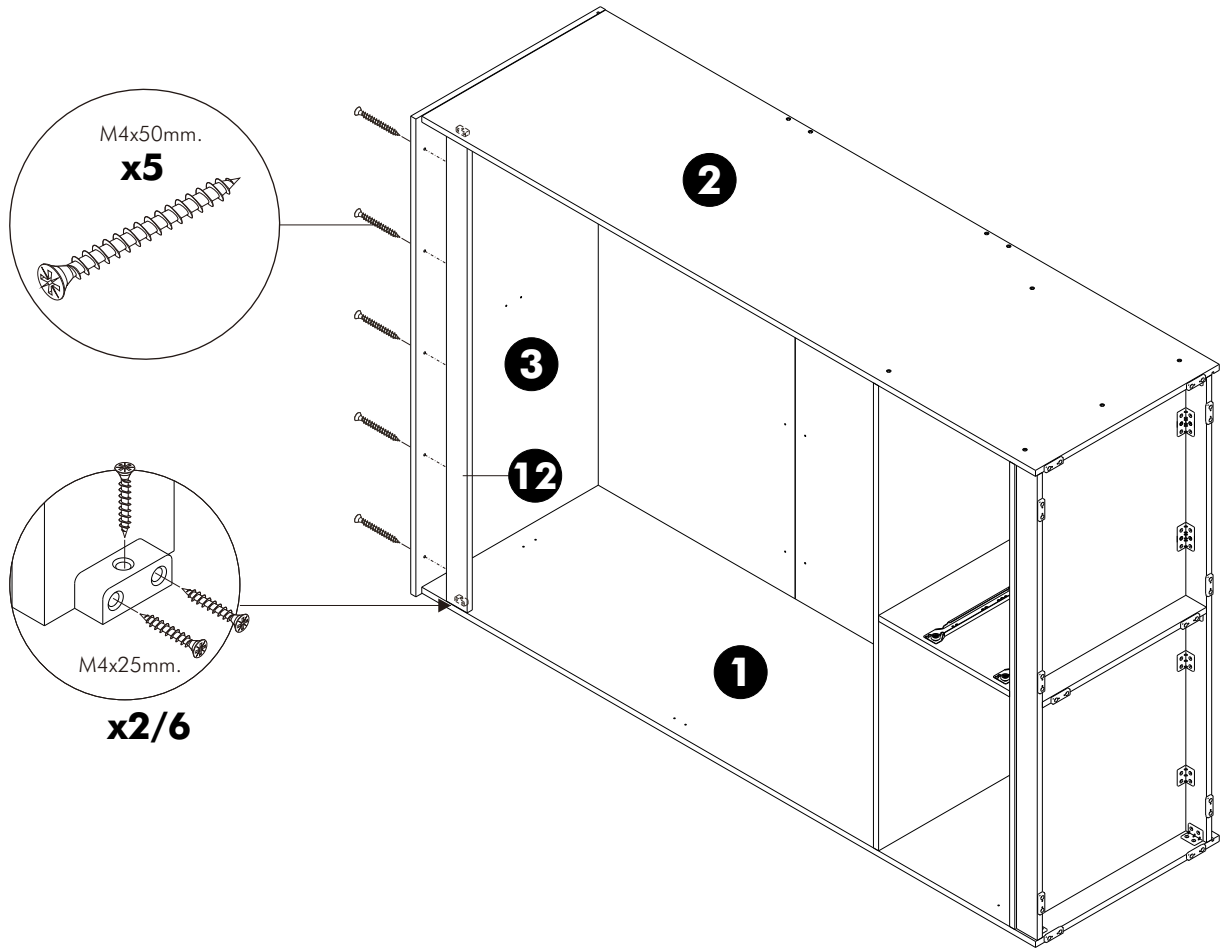
5.



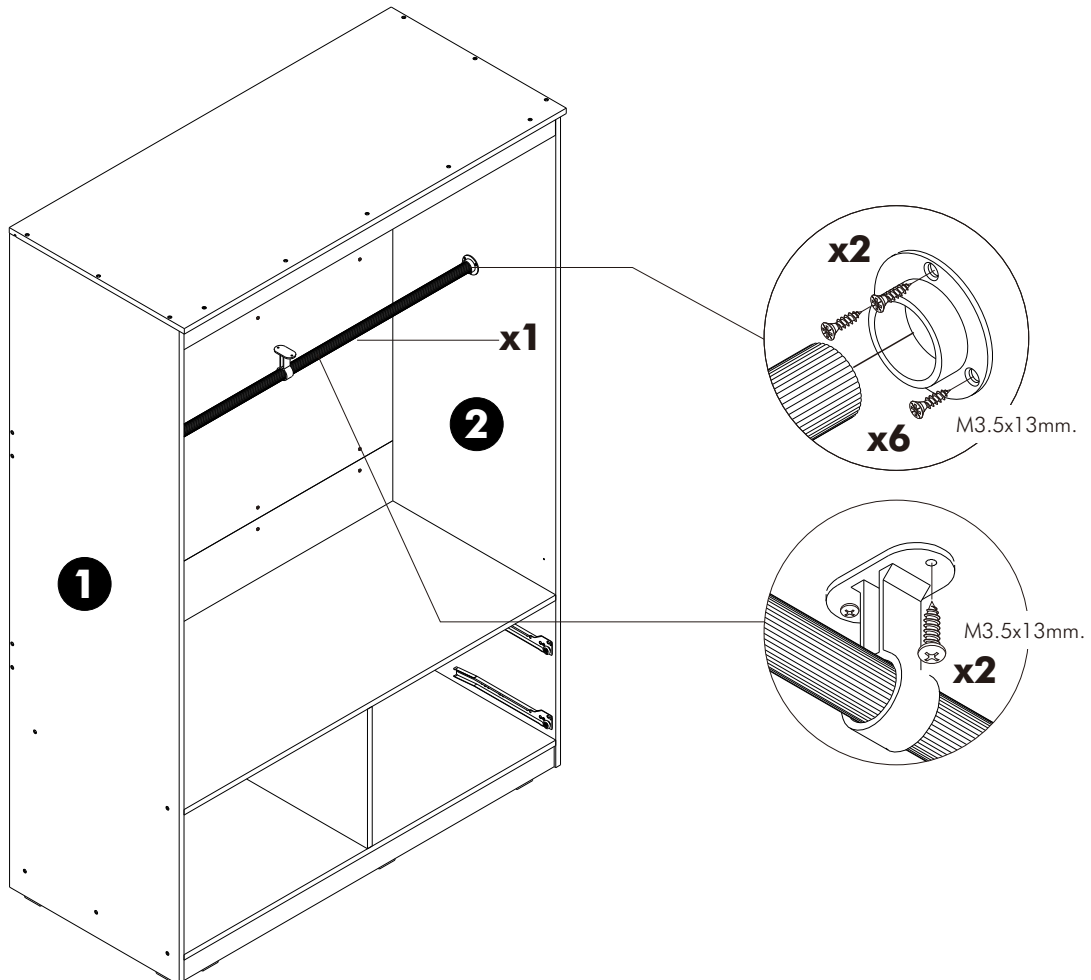
6.



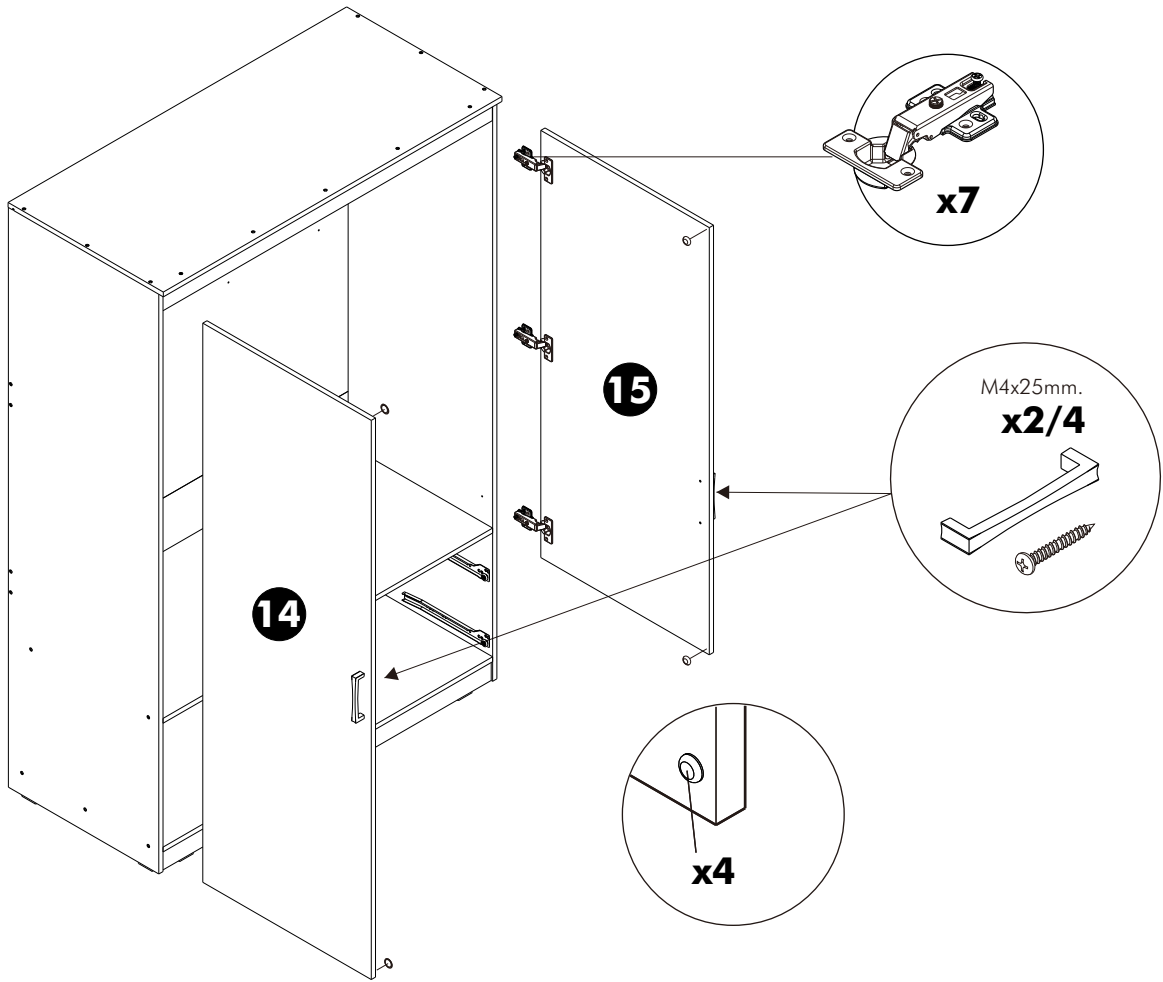
7.



8.



9.



ASSEMBLY

-DRAWER SET

x2

