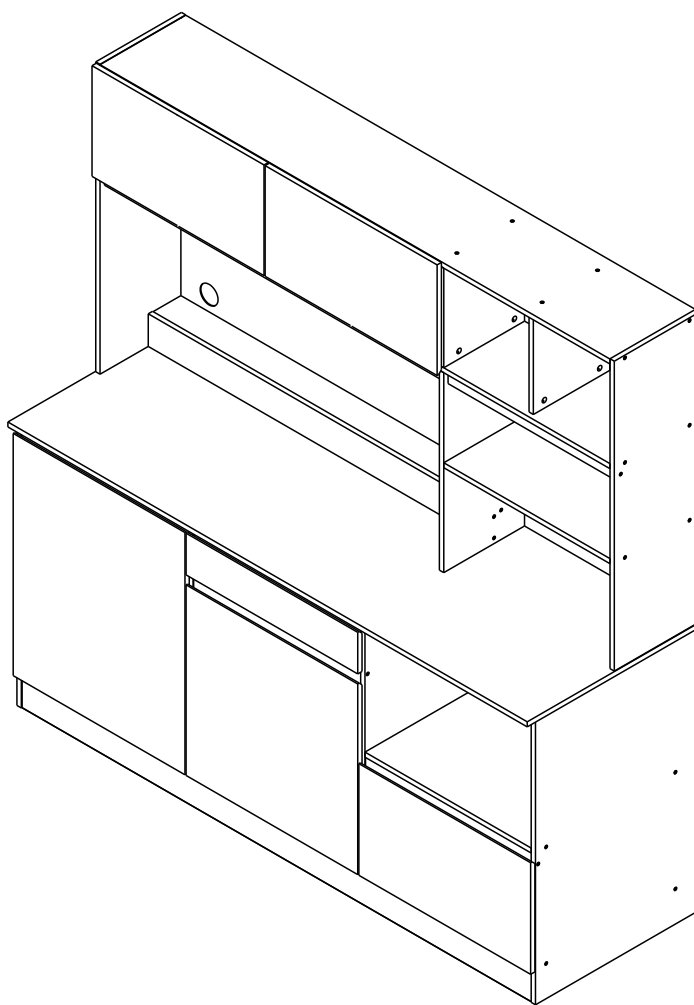
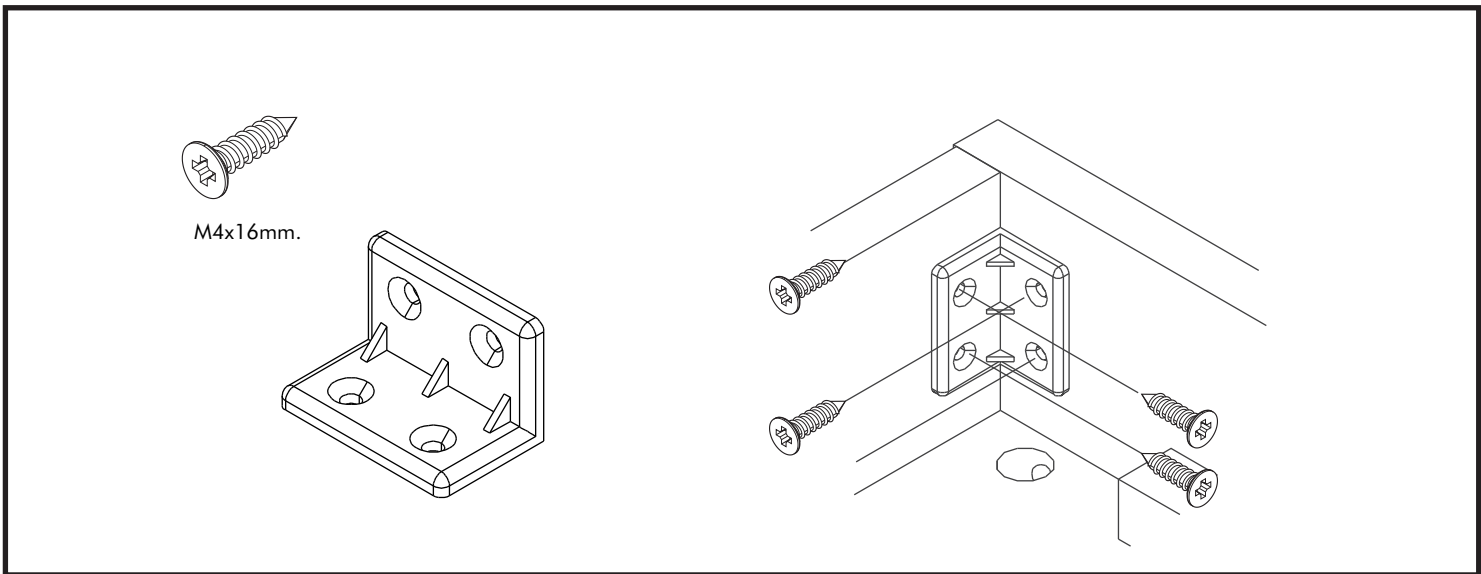
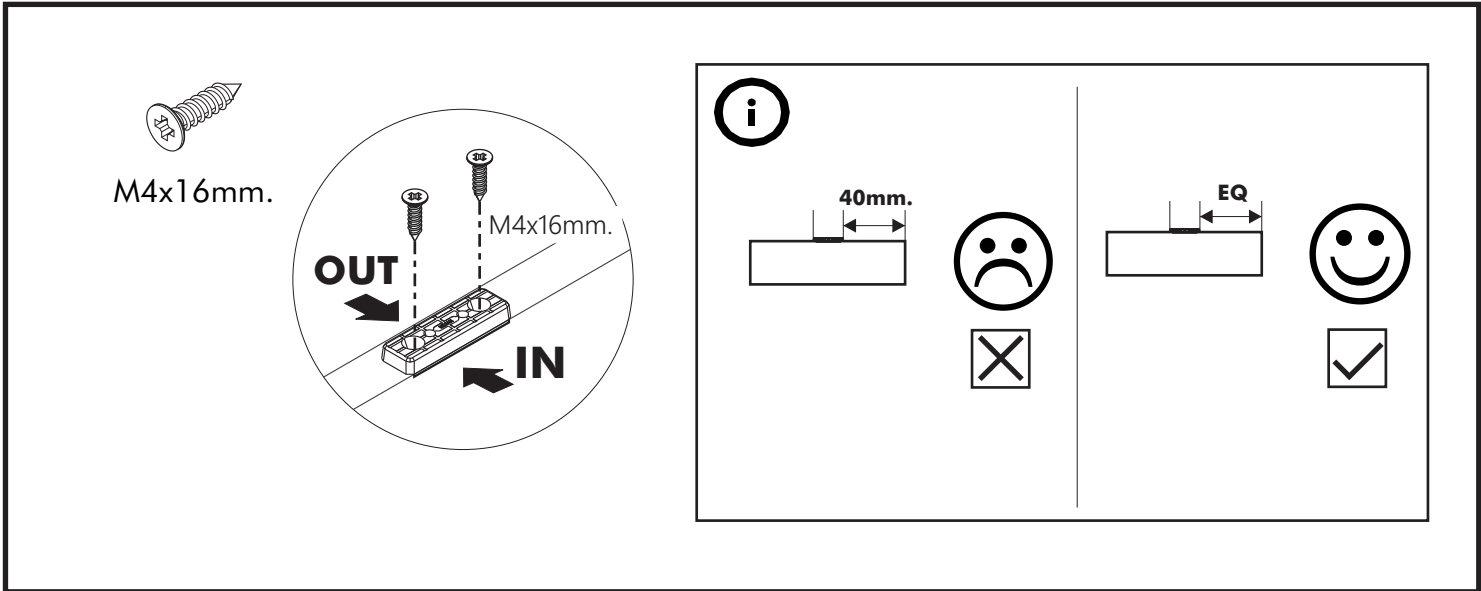
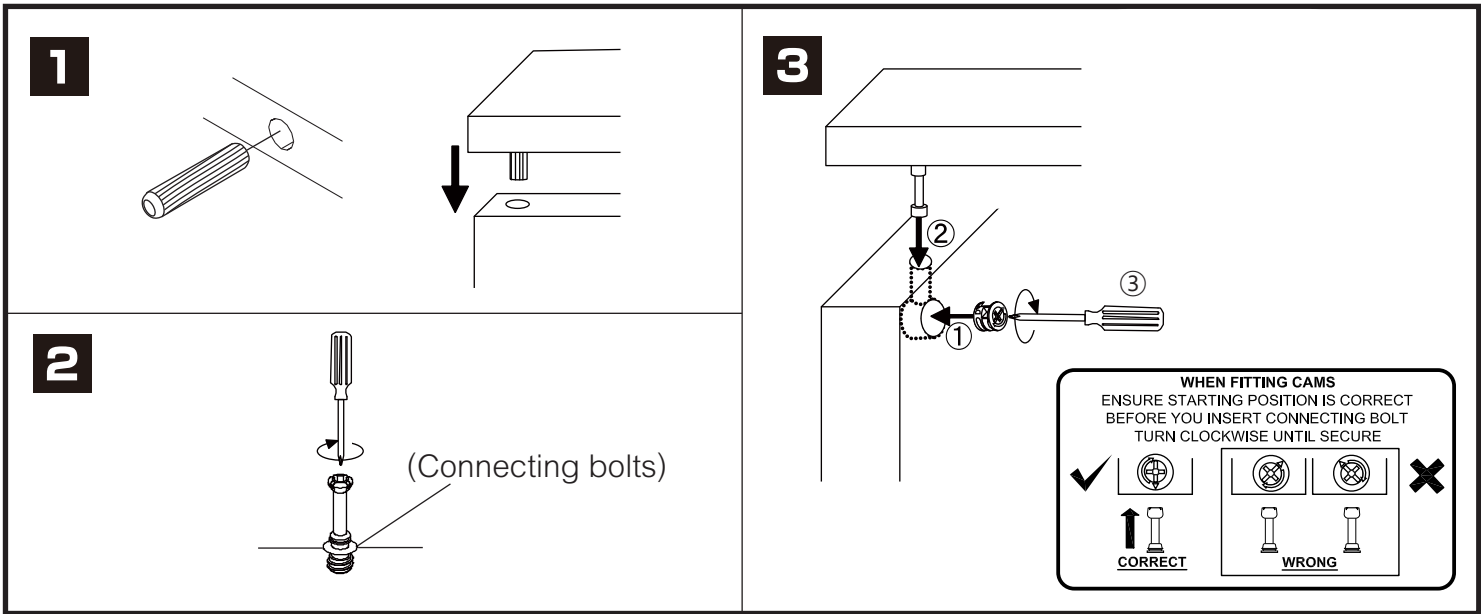


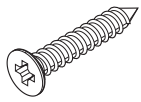
SEAN_L

K.Compact 150 cm.

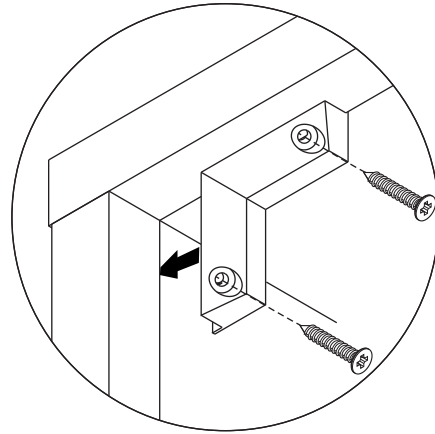
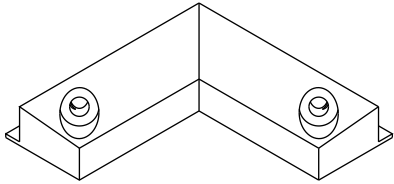


CONNECT SYSTEM

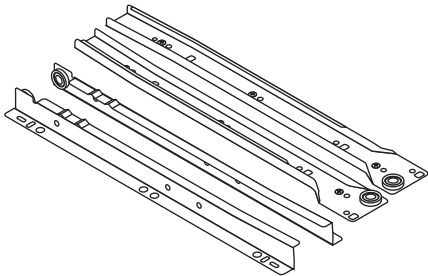
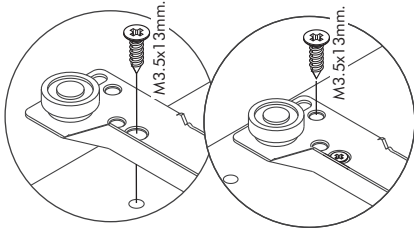




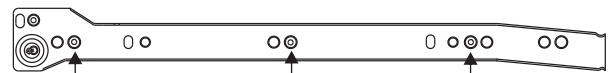
M3.5x20mm.



M3.5x13mm.



1

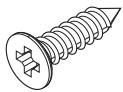


Use these holes

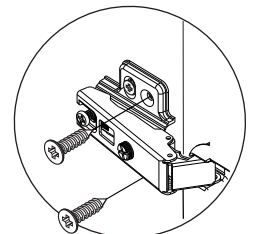
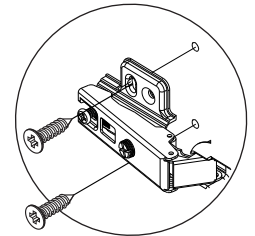
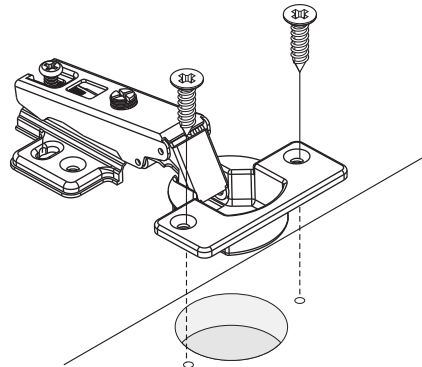
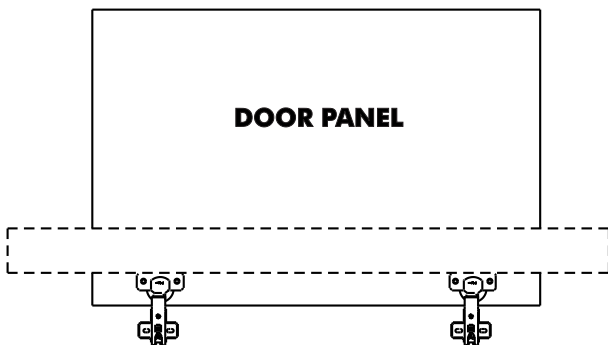
2

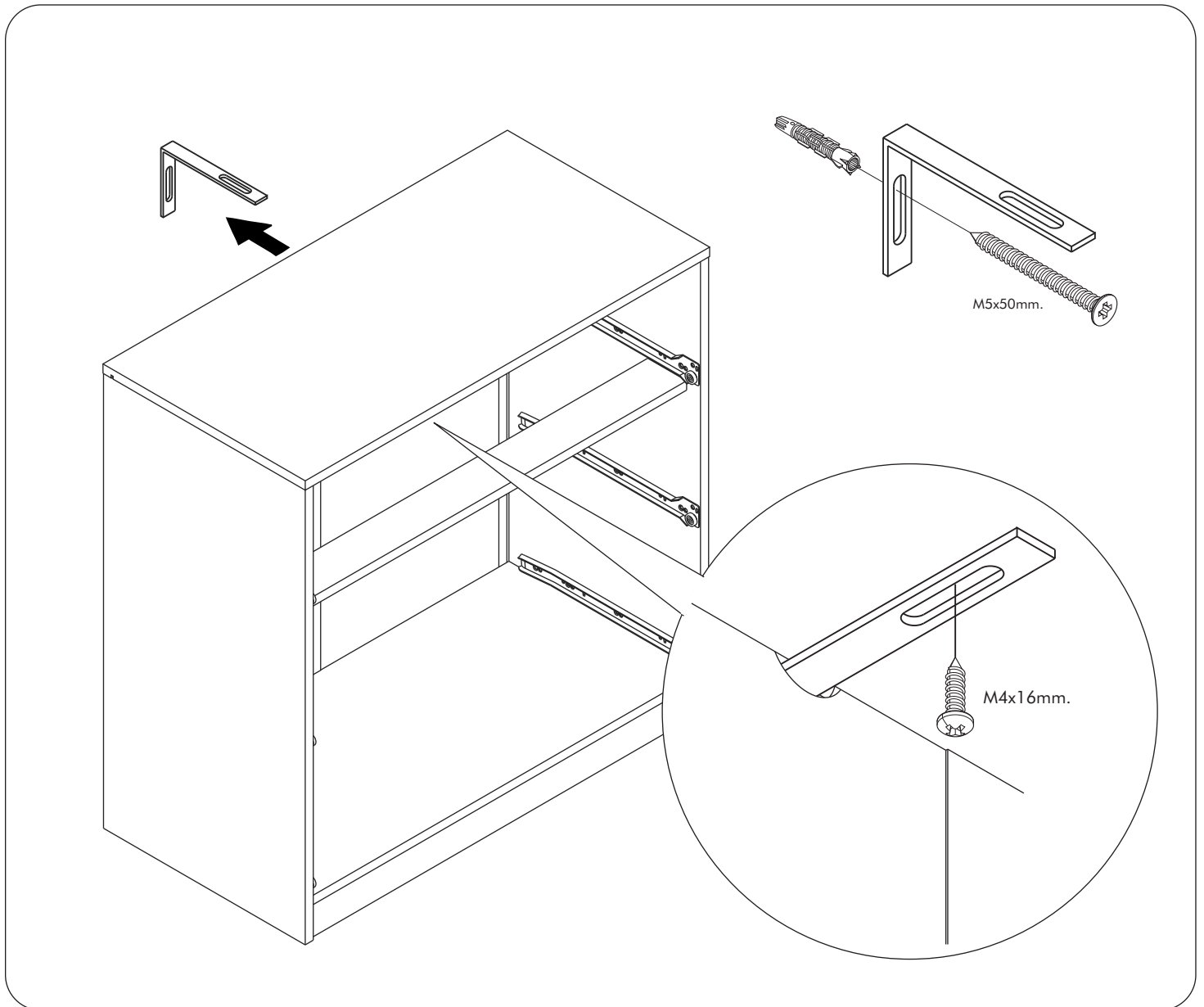
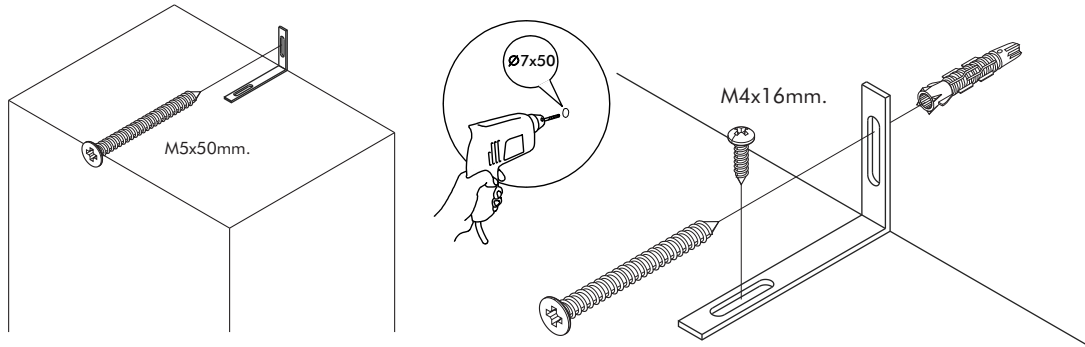


Use these holes



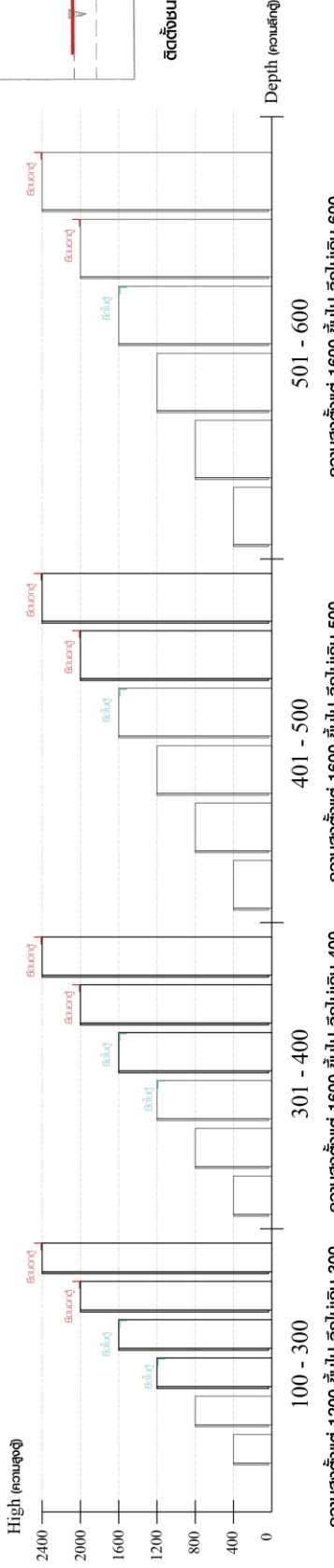
M4x16mm.



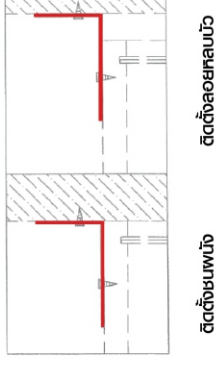


มาตรฐาน การระบุสินค้าที่ต้องยึด Fitting กันลื่น (Safety Fitting) ***หมายเหตุ สินค้าที่เป็นชุดก็ ให้ติดตั้ง Fitting กันลื่นทุกตัว***

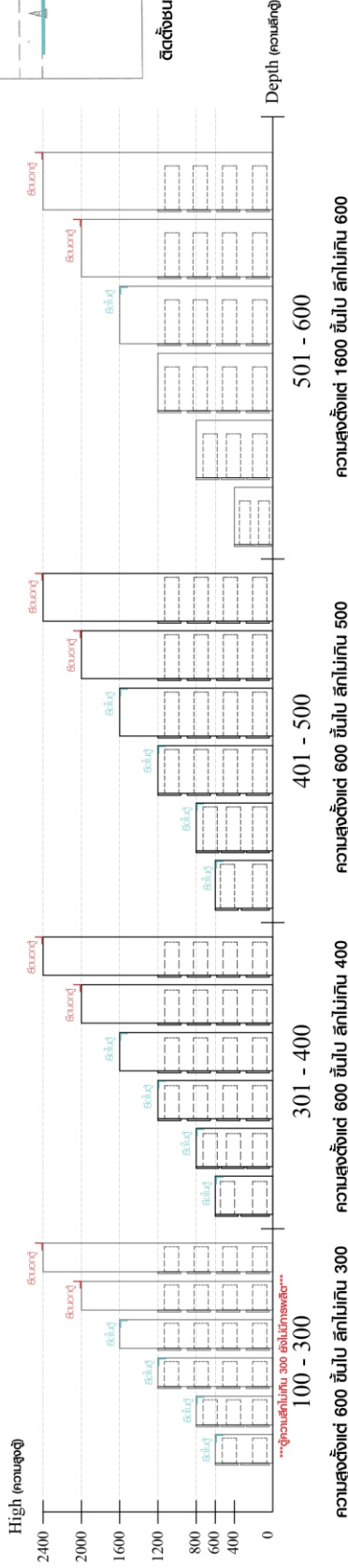
■ หมวด ตู้บานเปิด / ตู้บานปิด + ช่องใส่



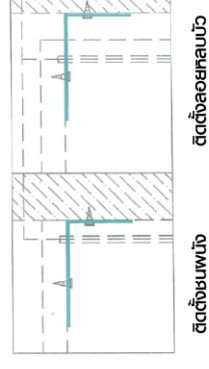
■ ติดตั้งฉากกันลื่นกับตู้สูง (ตั้งเเต่ 2 ม.ขึ้นไป)



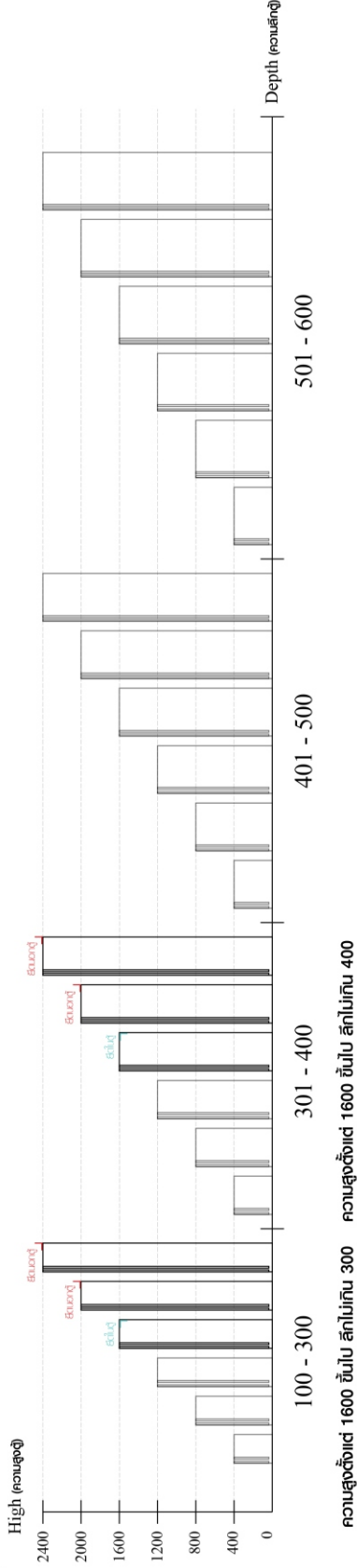
■ หมวด ตู้ลิ้นชัก / ตู้ลิ้นชัก + บานเปิด / ตู้ลิ้นชัก + บานสไลด์



■ ติดตั้งฉากกันลื่นกับตู้เตี้ย (น้อยกว่า 2 ม.)

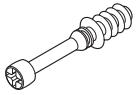


■ หมวด ตู้บานสไลด์ / ตู้ใส่



HARDWARE

-BODY SET

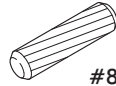


x 18



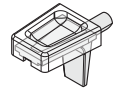
#15mm.

x 18

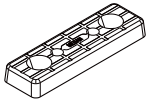


#8x35

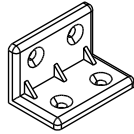
x 82



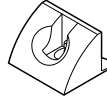
x 8



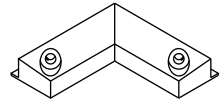
x 18



x 22



x 29



x 4



x 3



x 6



x 2



x 2



Ø13mm.
Sticker

x 36



M4x25mm.

x 12



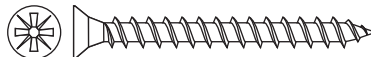
M3.5x20mm.

x 37



M4x16mm.

x 124



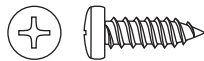
M4x45mm.

x 65



M5x50mm.

x 2



M4x16mm.

x 2

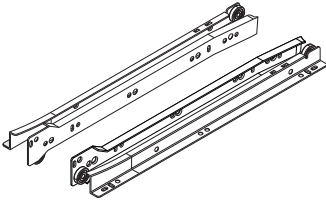


M3.5x13mm.

x 32

HARDWARE

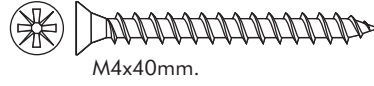
-DRAWER SET



x 2 Set



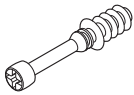
x 28



x 10



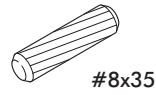
x 4



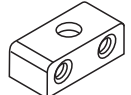
x



x 8

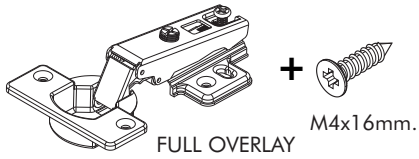


x 6

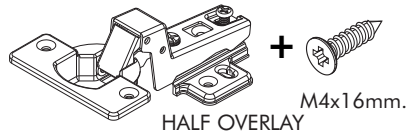


x 4

-DOOR SET



x 4/24



x 4/24

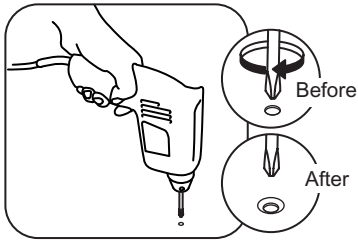
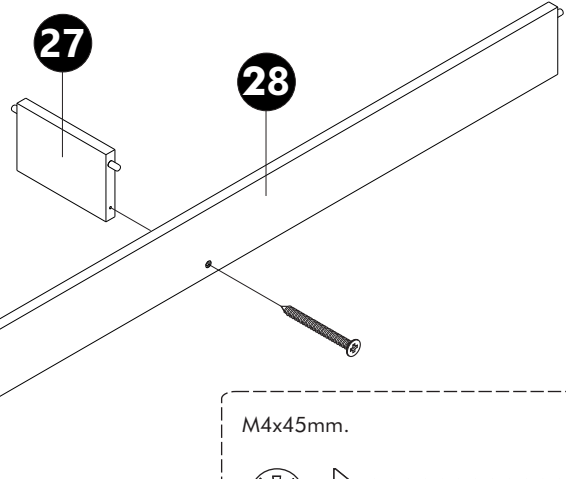
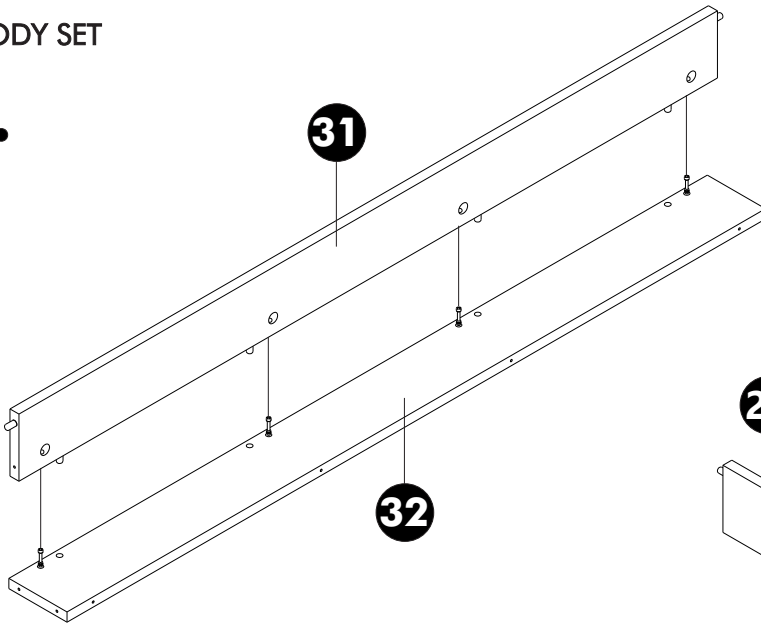


x 12

ASSEMBLY

-BODY SET

1.

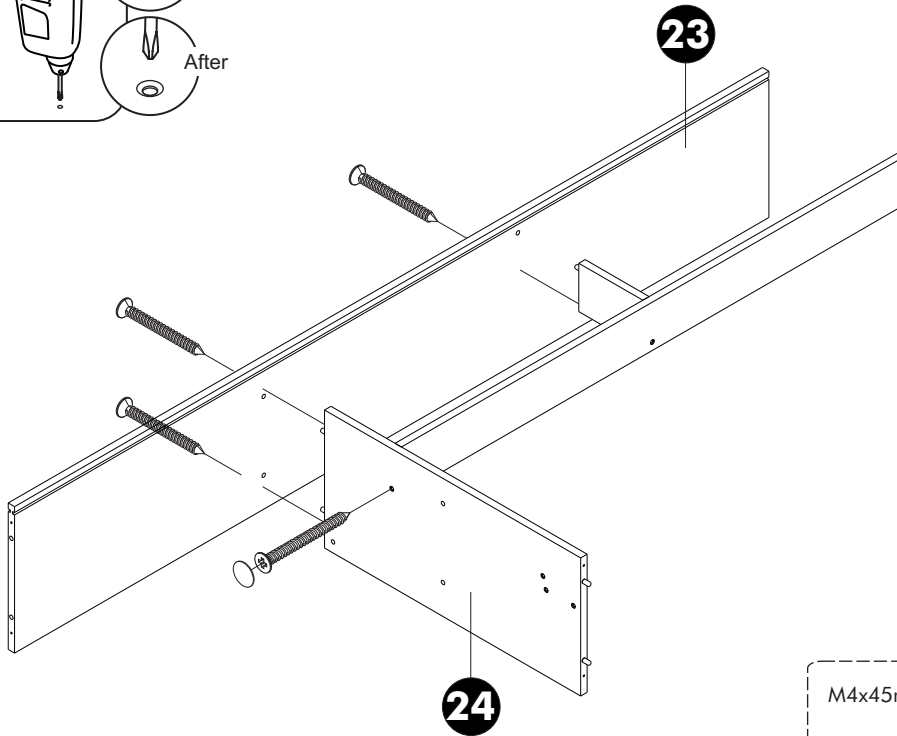
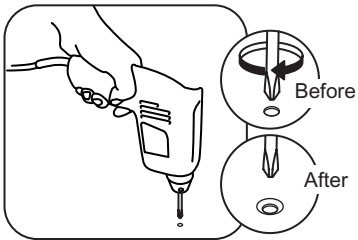


M4x45mm.

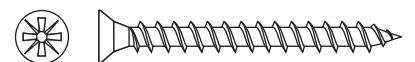


x 1

2.

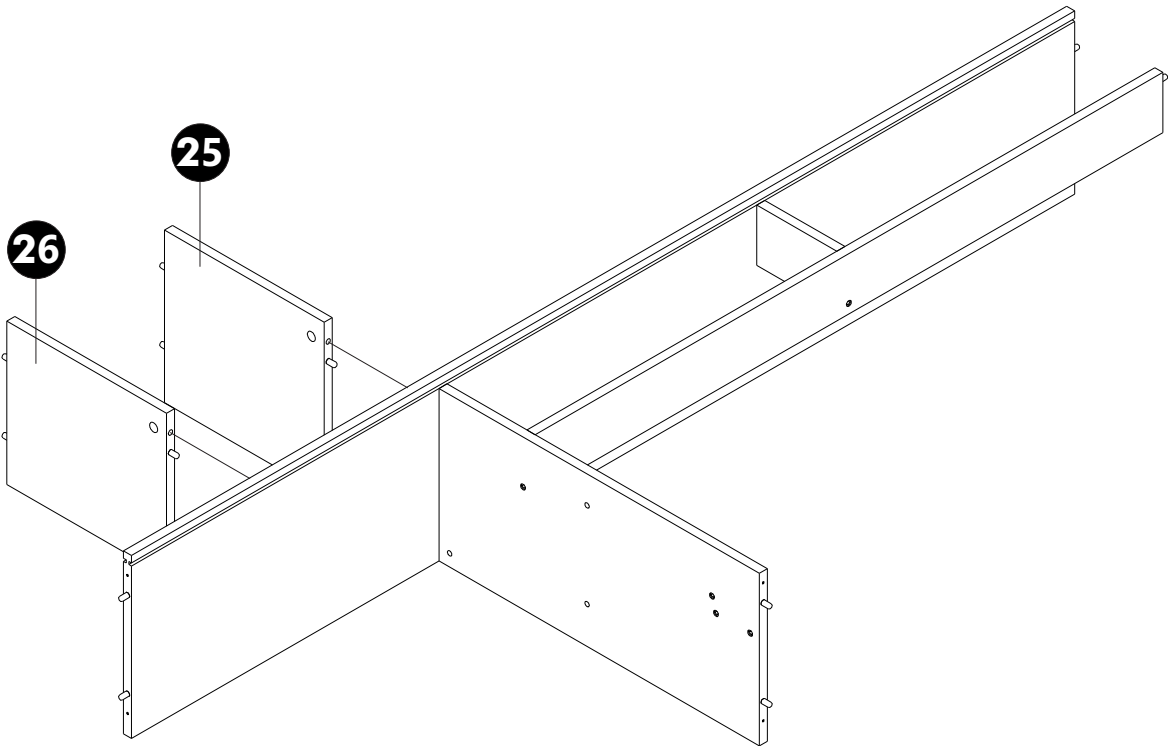


M4x45mm.

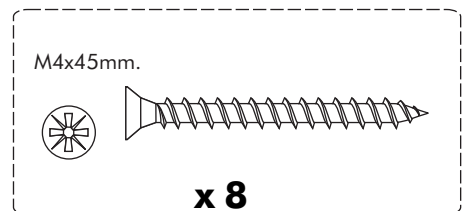
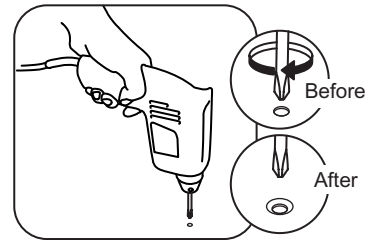
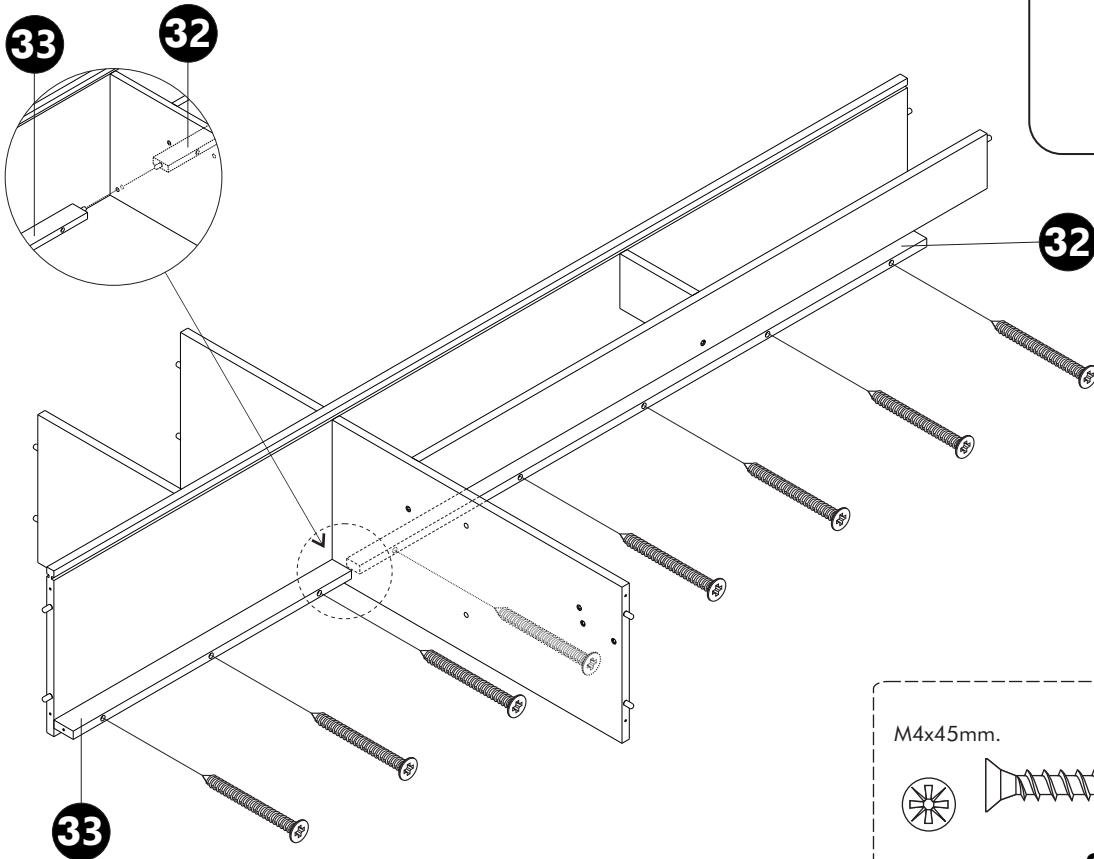


x 4

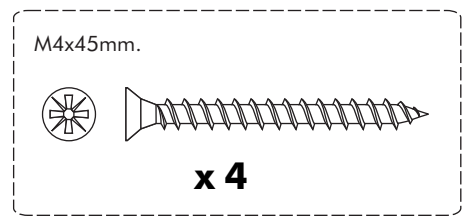
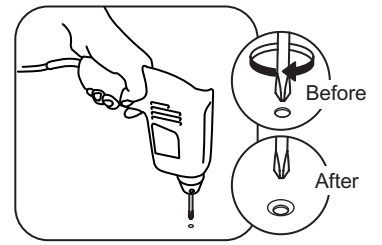
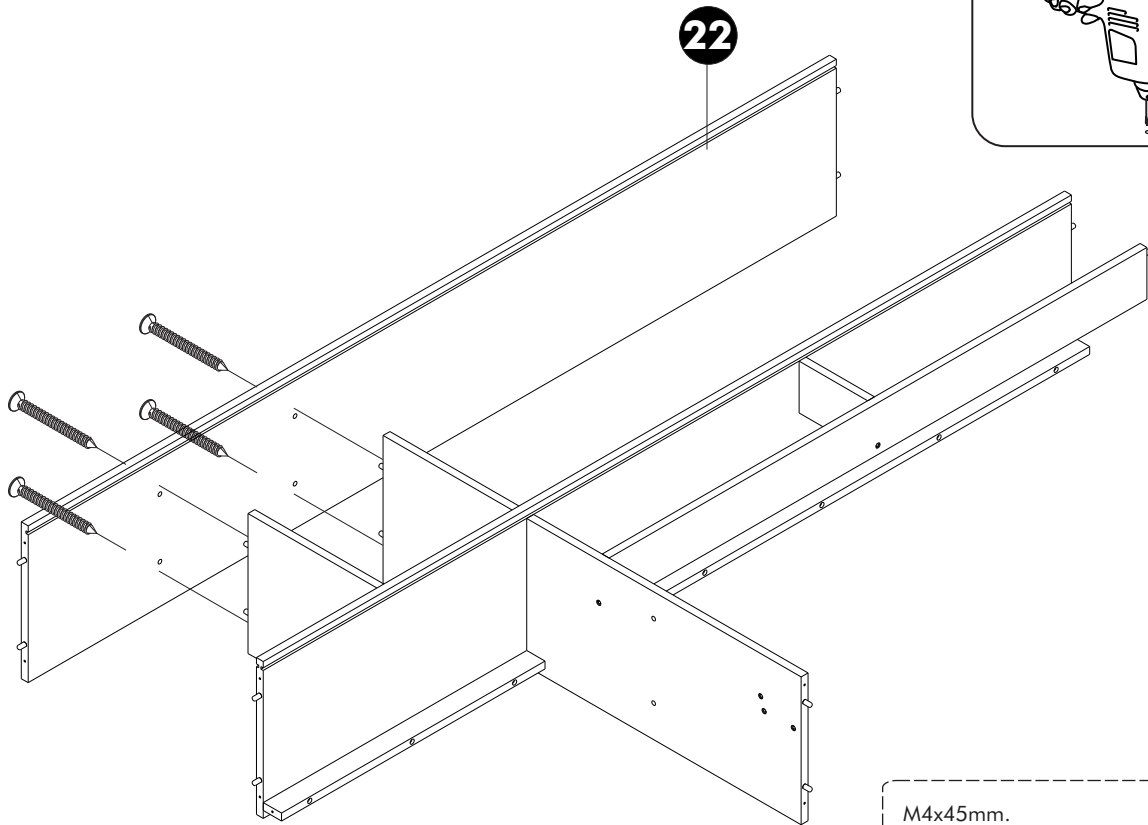
3.



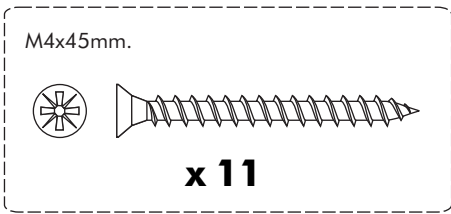
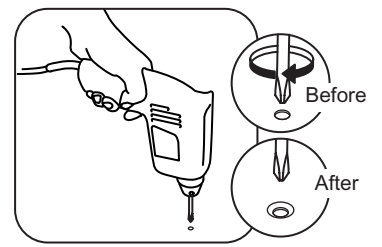
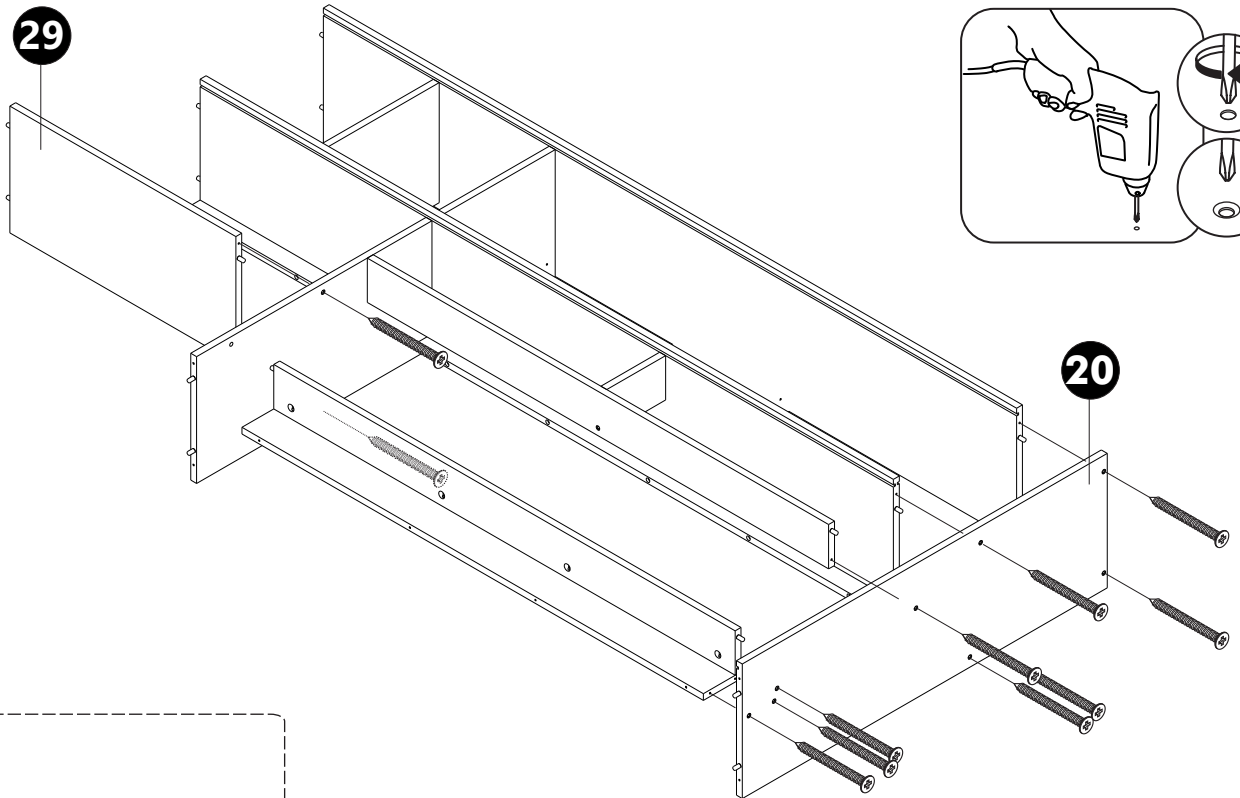
4.



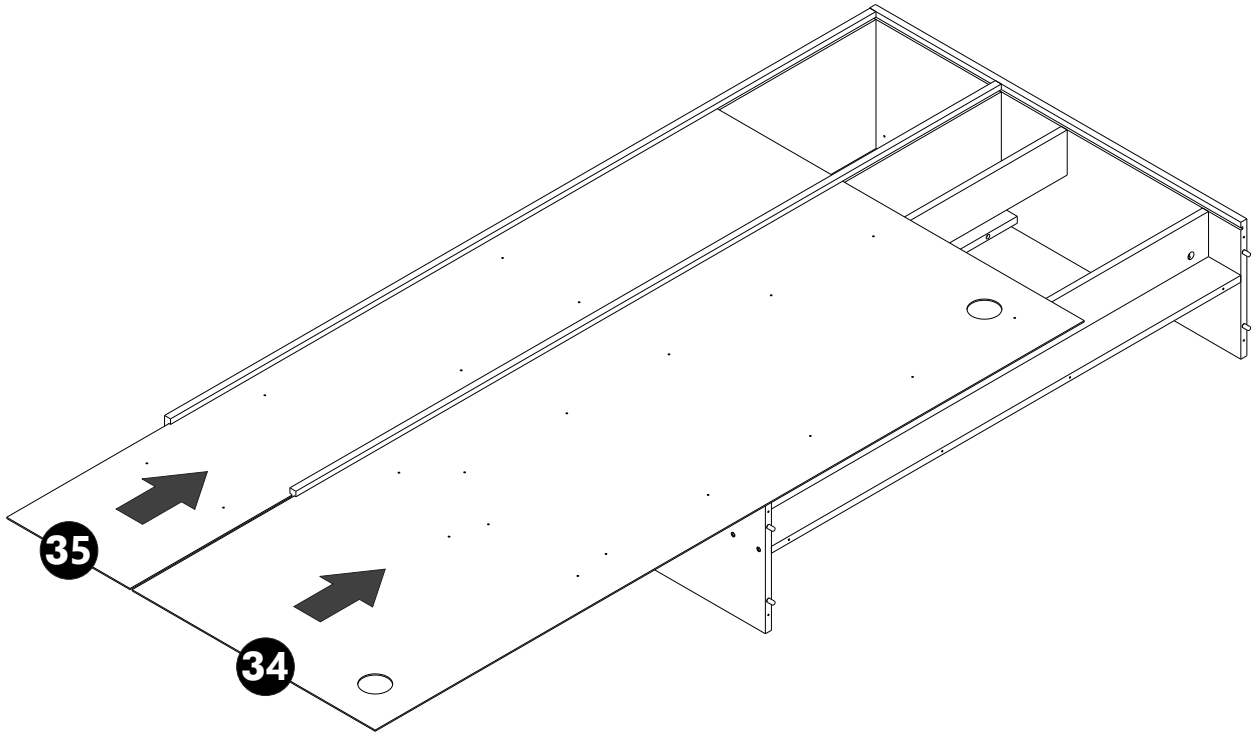
5.



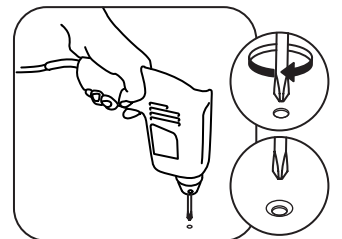
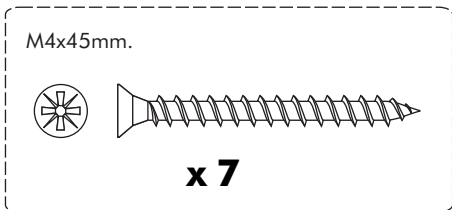
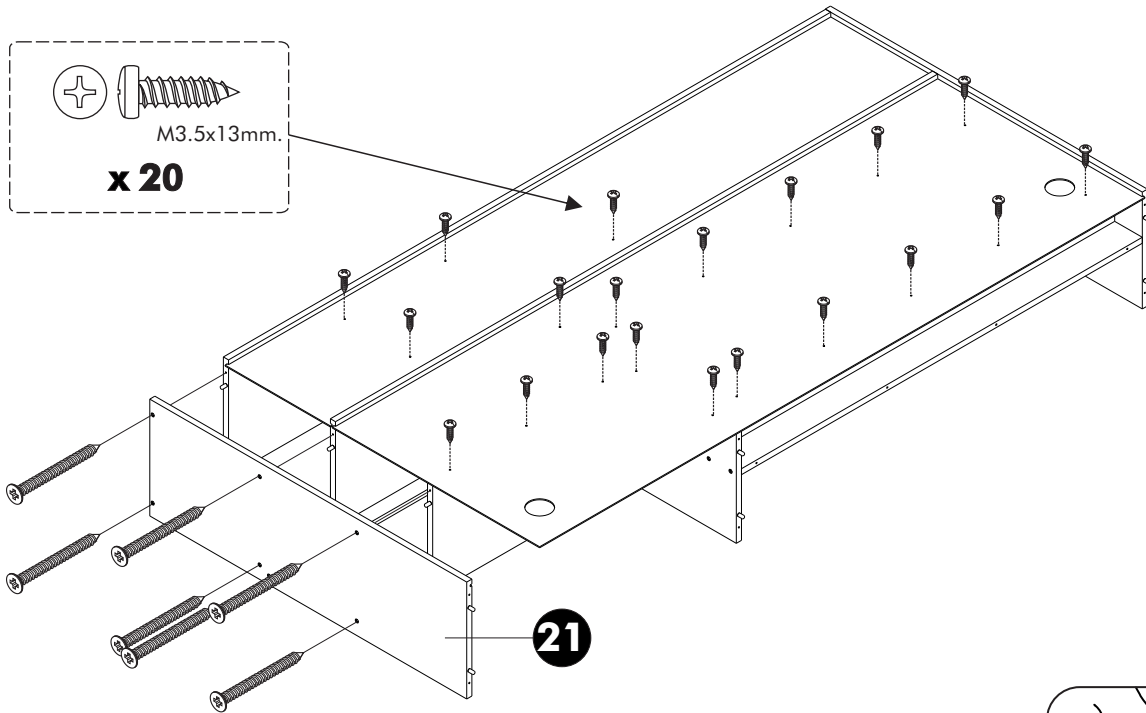
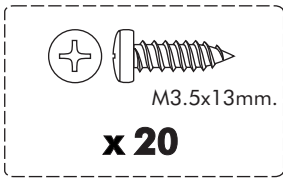
6.



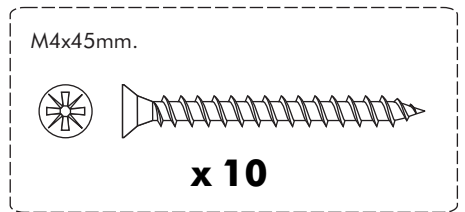
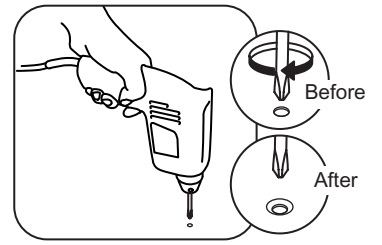
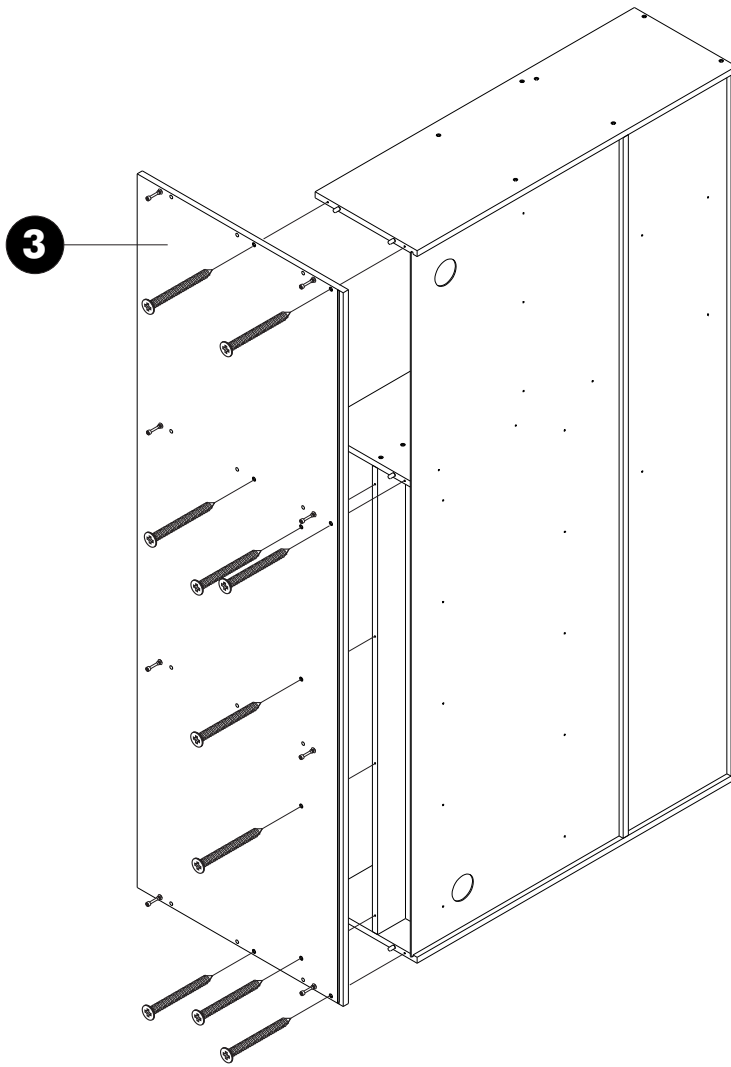
7.



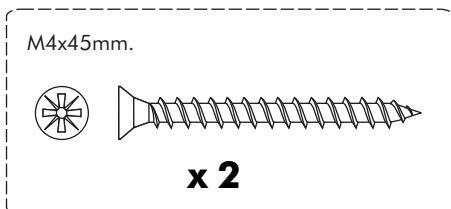
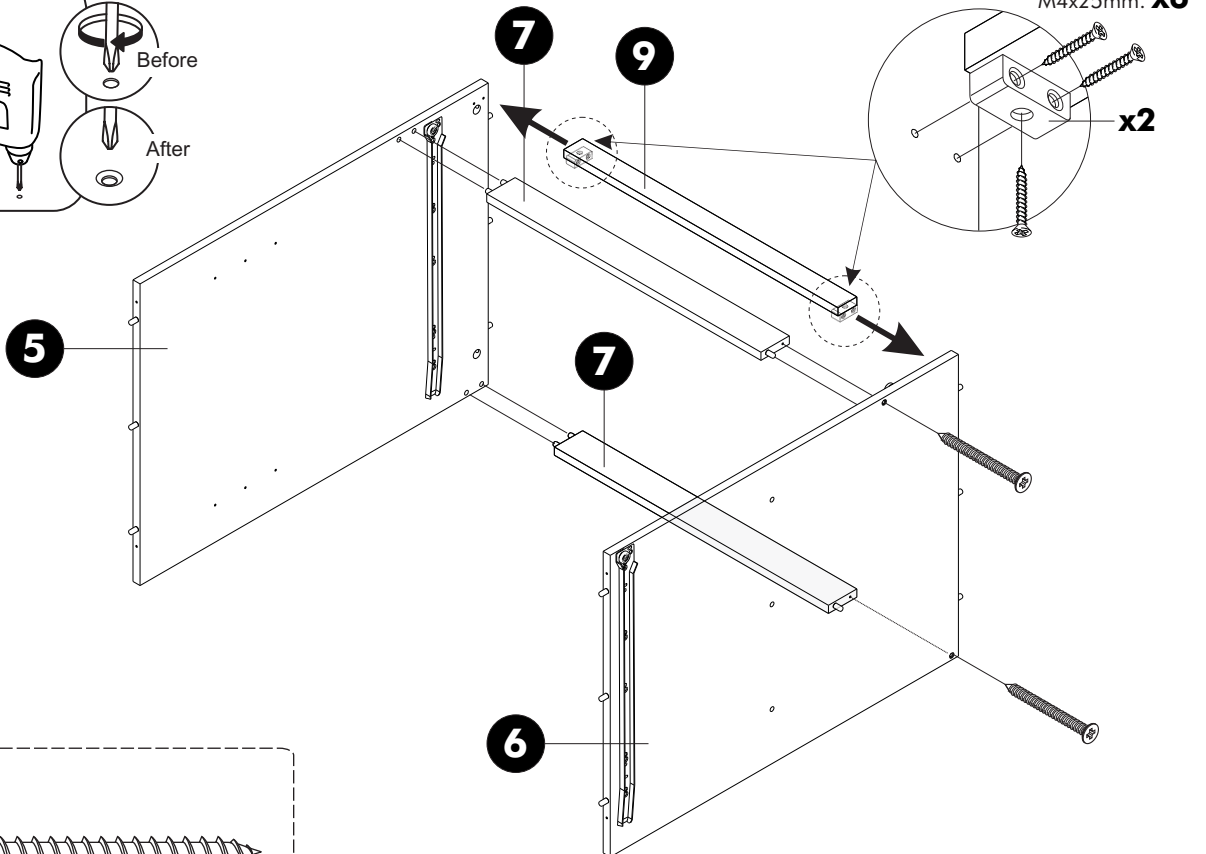
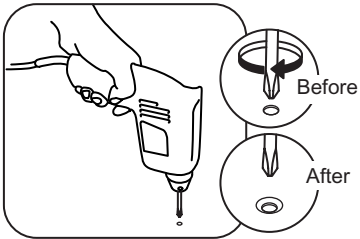
8.



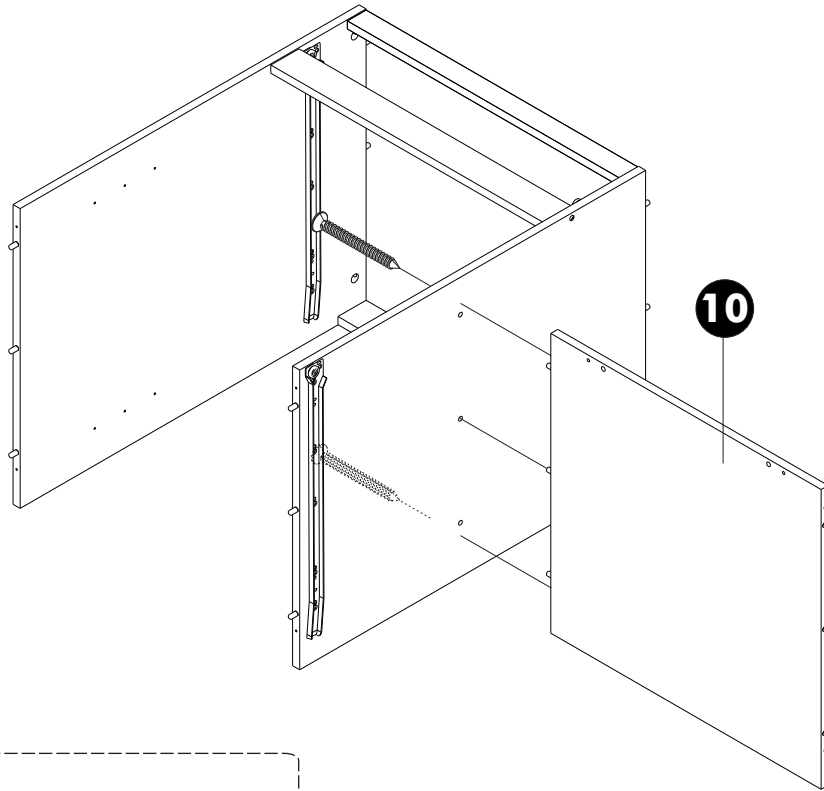
9.



10.



11.

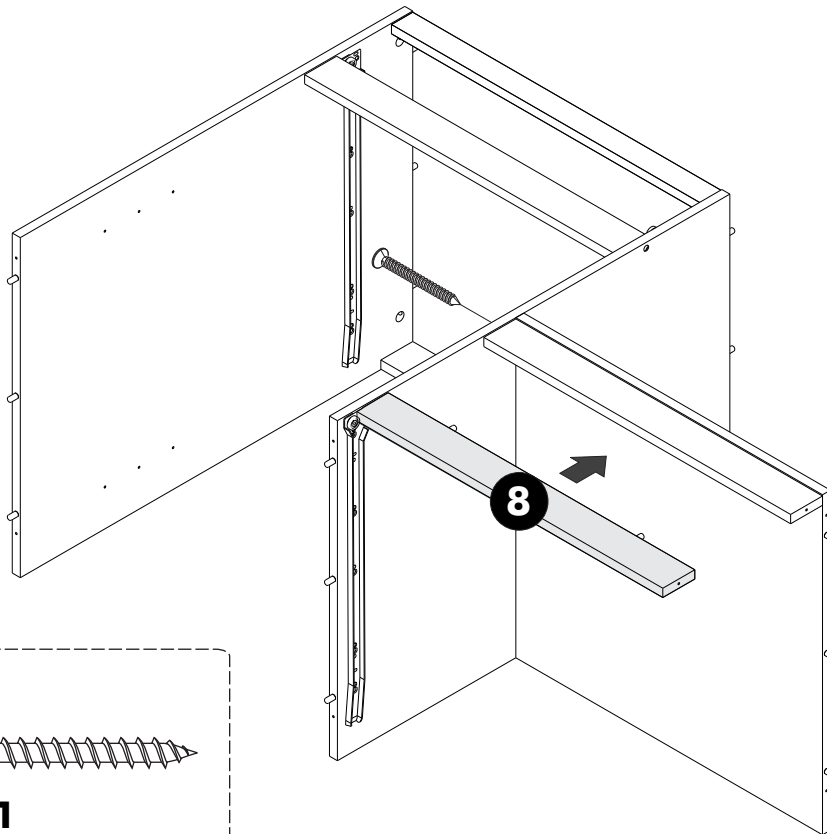


M4x45mm.



x 2

12.

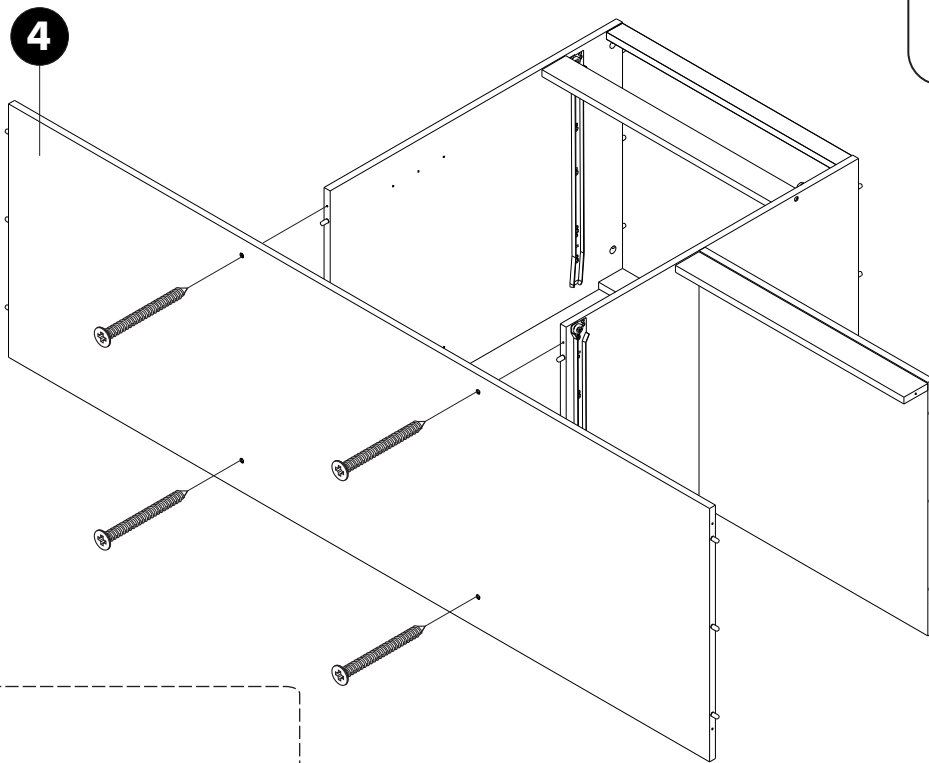
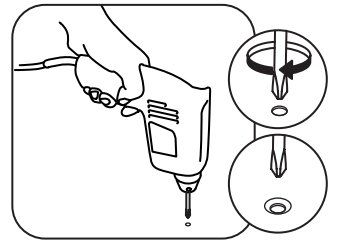


M4x45mm.



x 1

13.

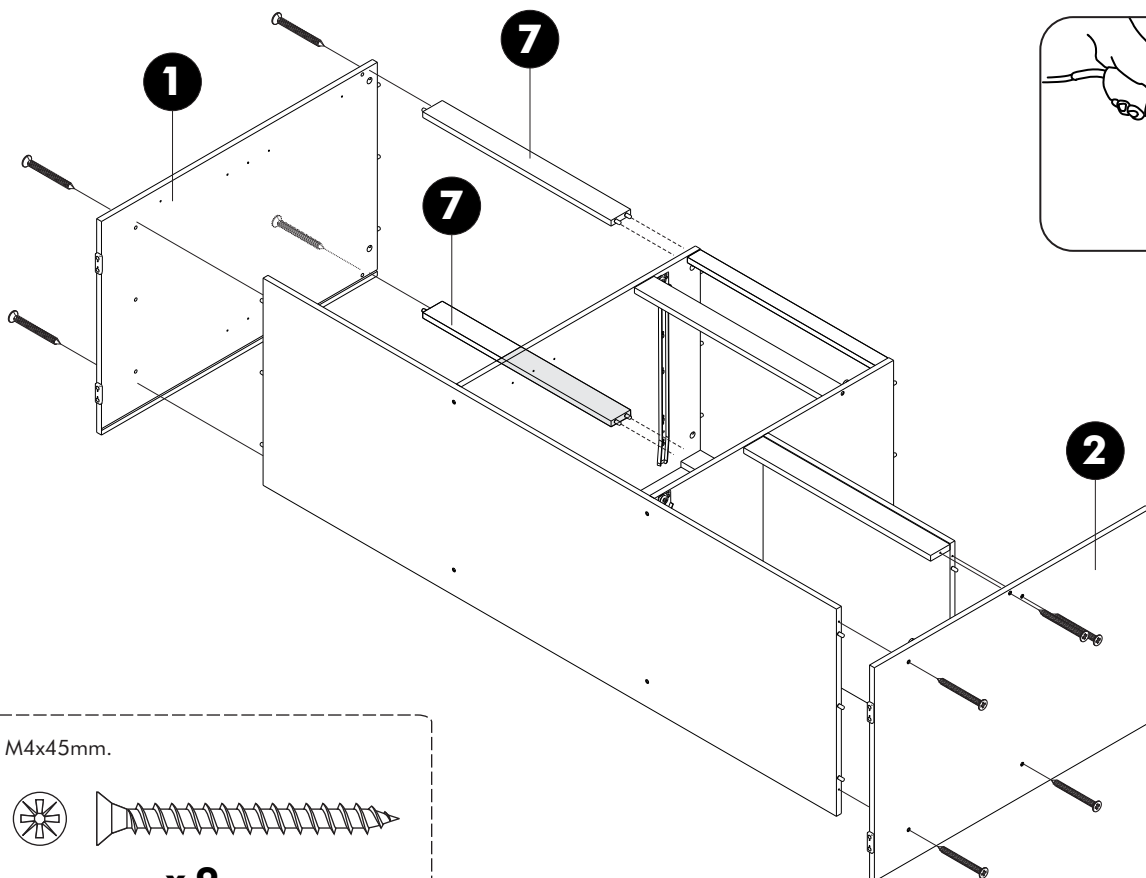
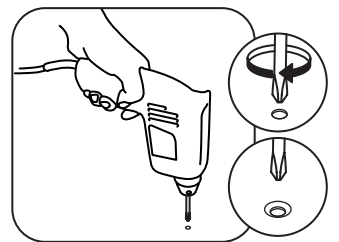


M4x45mm.

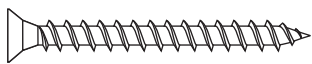


x 4

14.

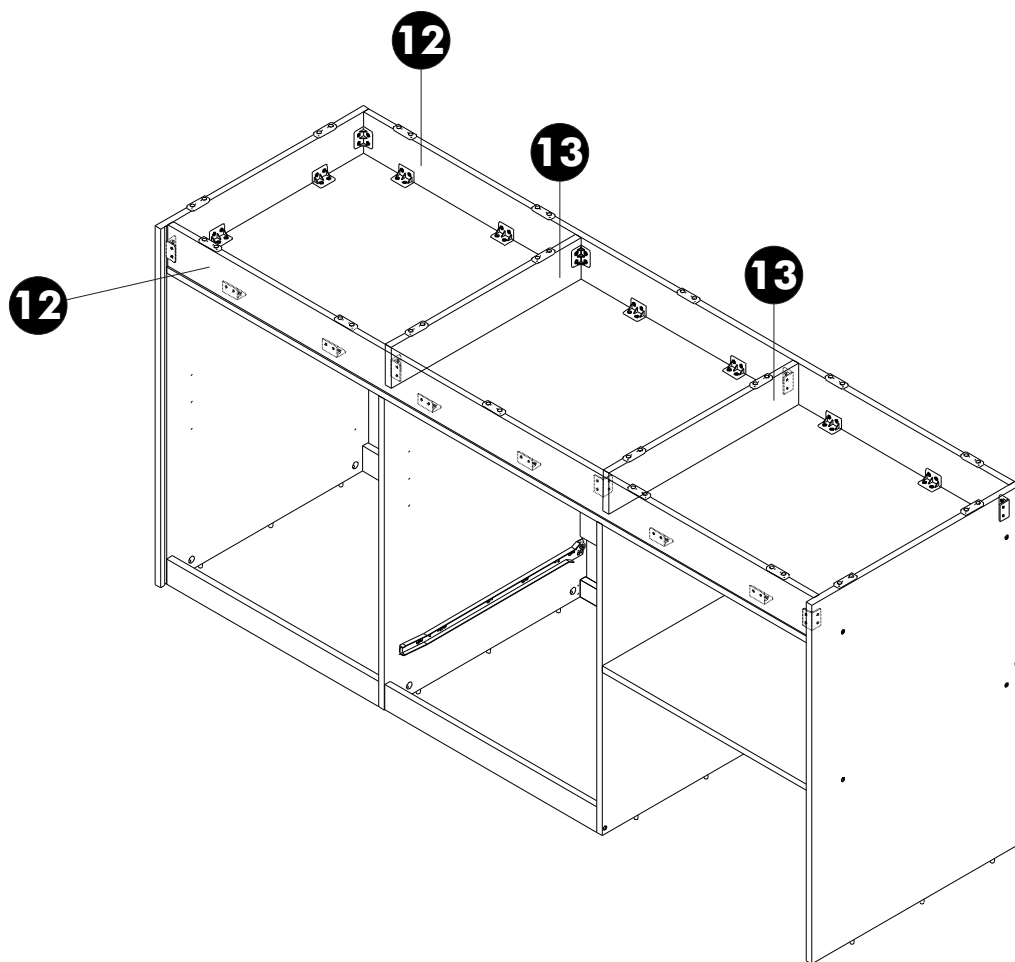


M4x45mm.

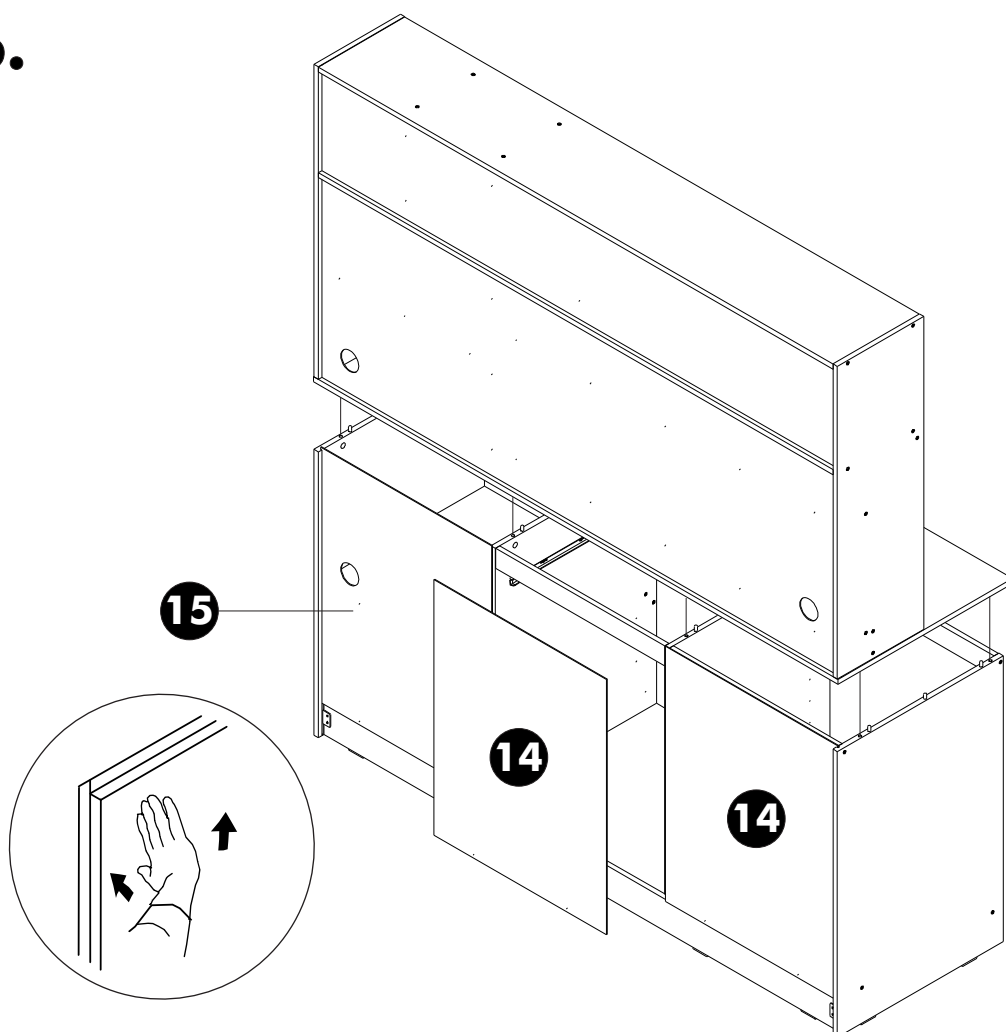


x 9

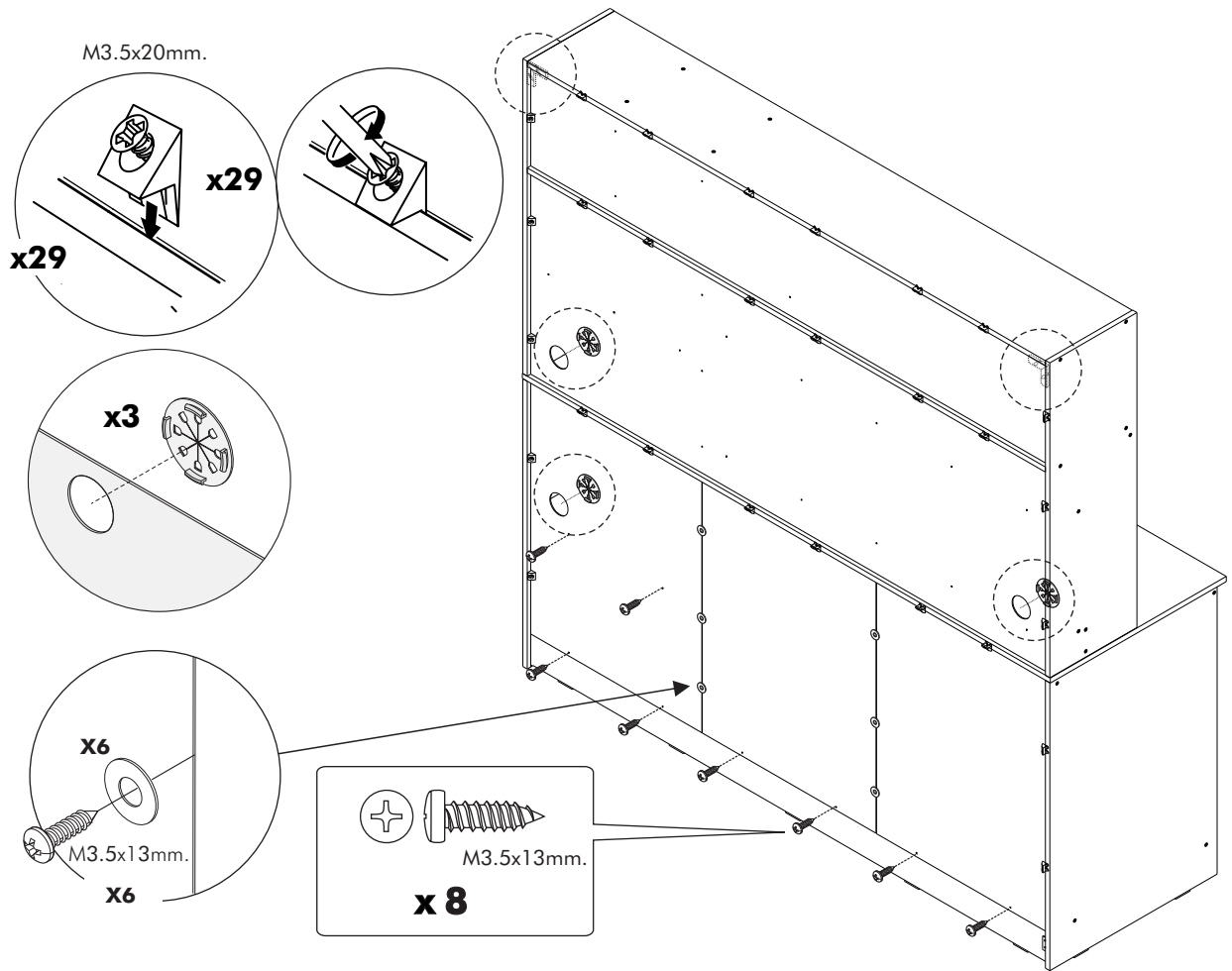
15.



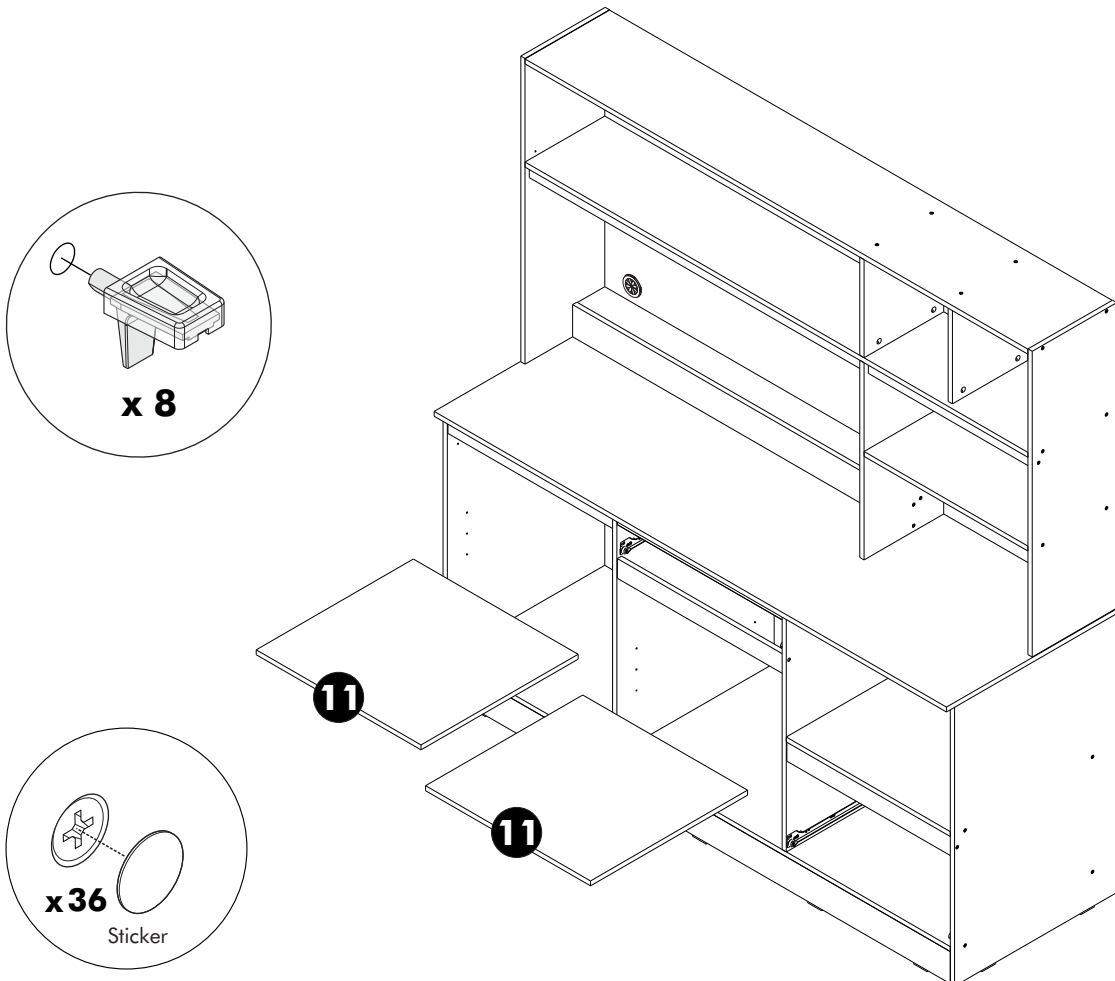
16.



17.

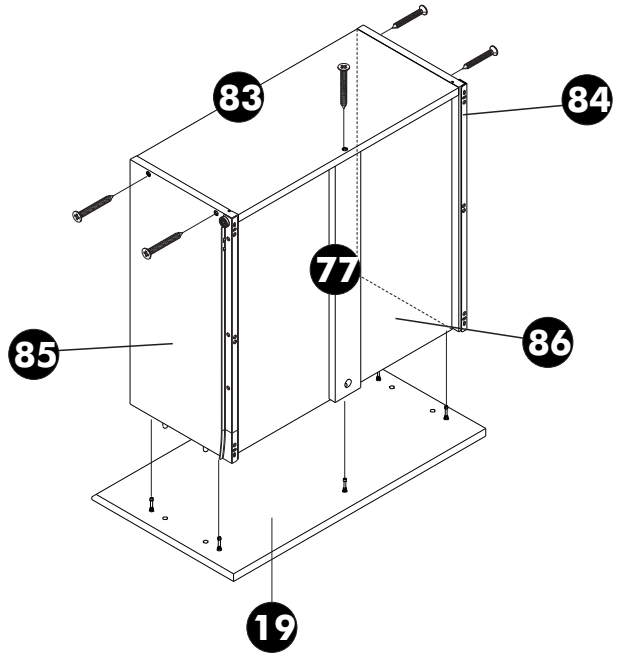
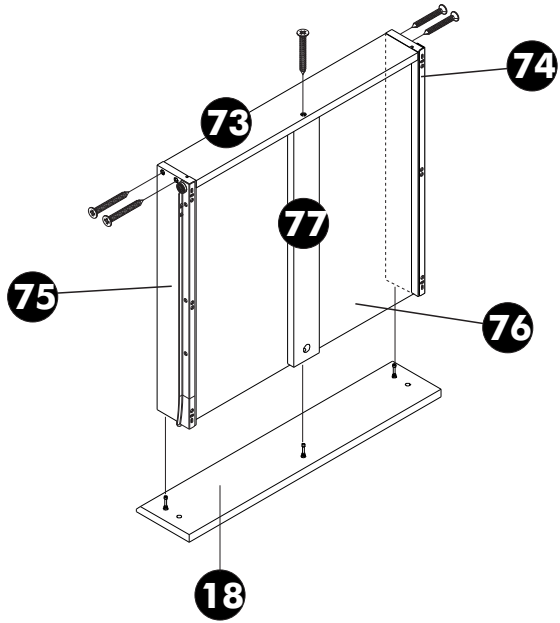
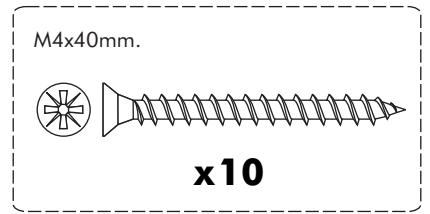


18.



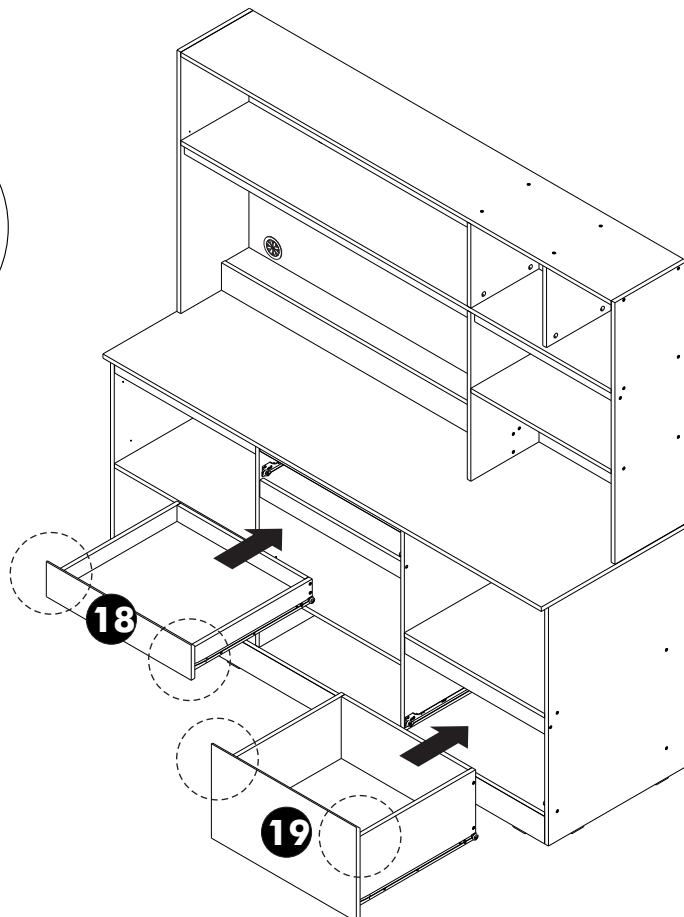
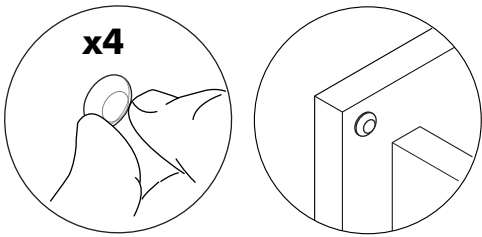
1.

-Drawers set



2.

-Drawers set



ASSEMBLY

-DOOR SET

1.

