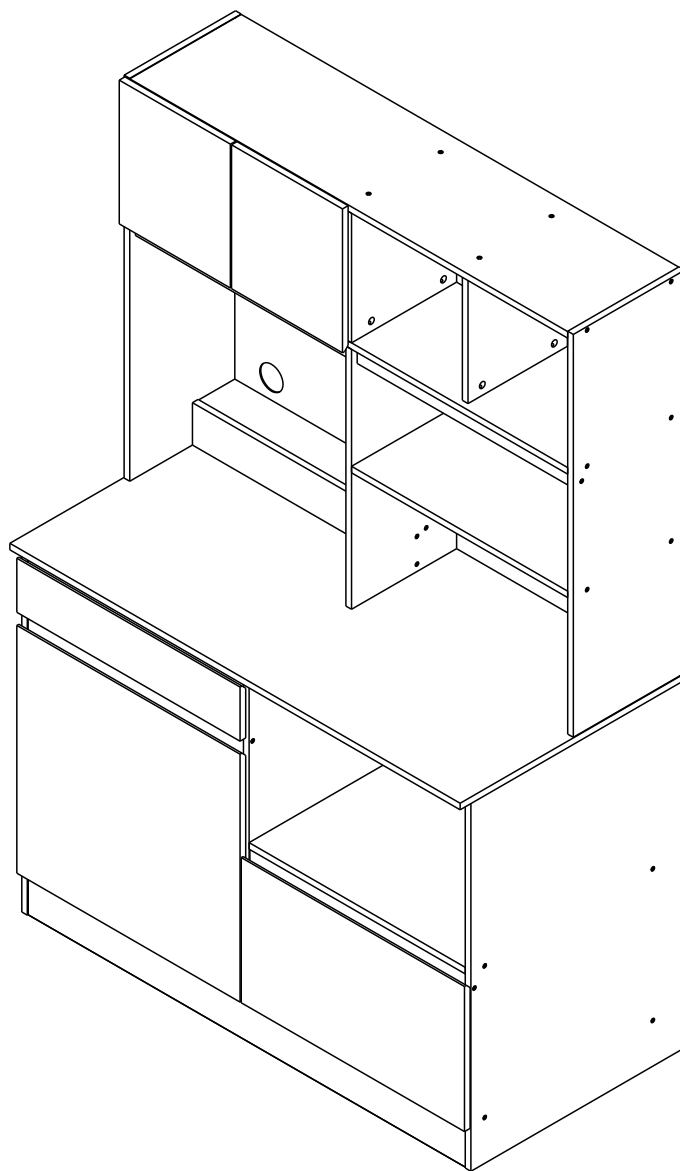
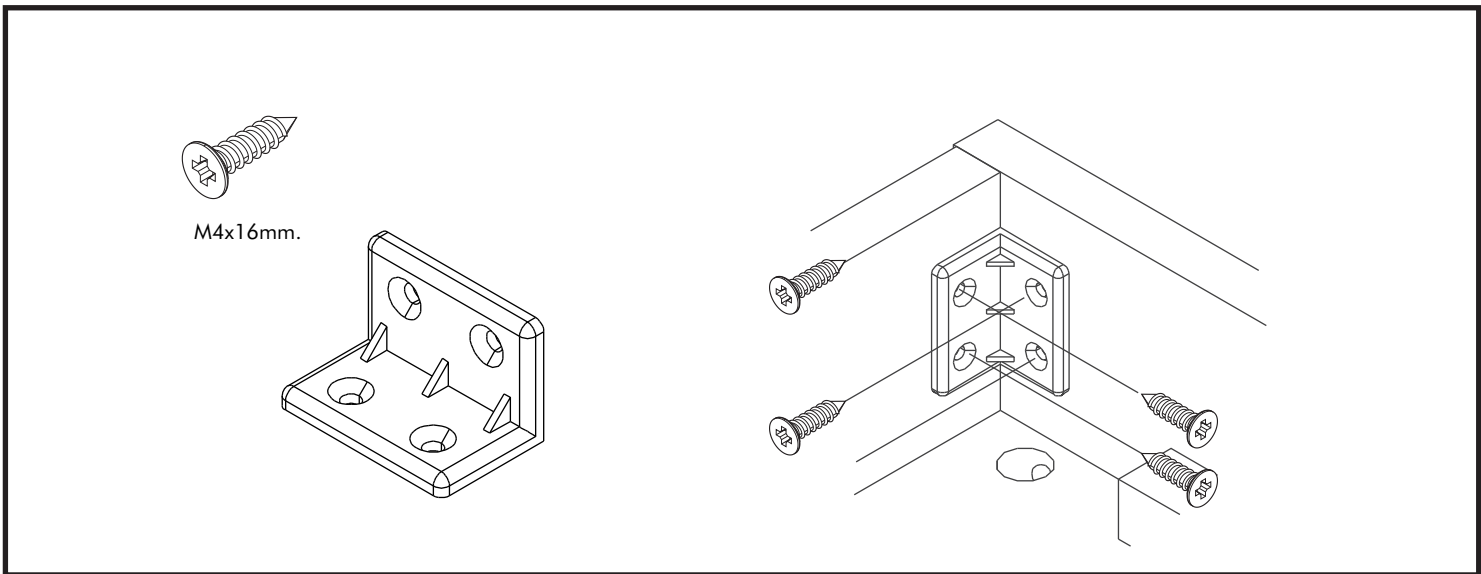
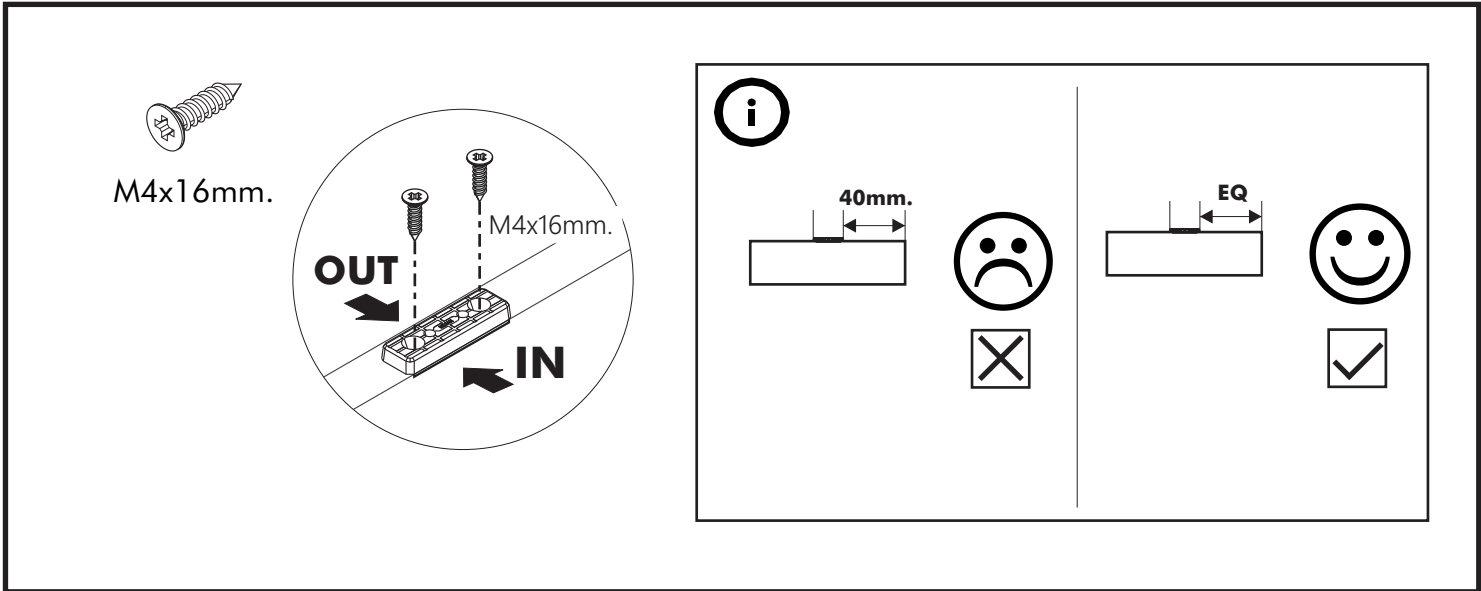
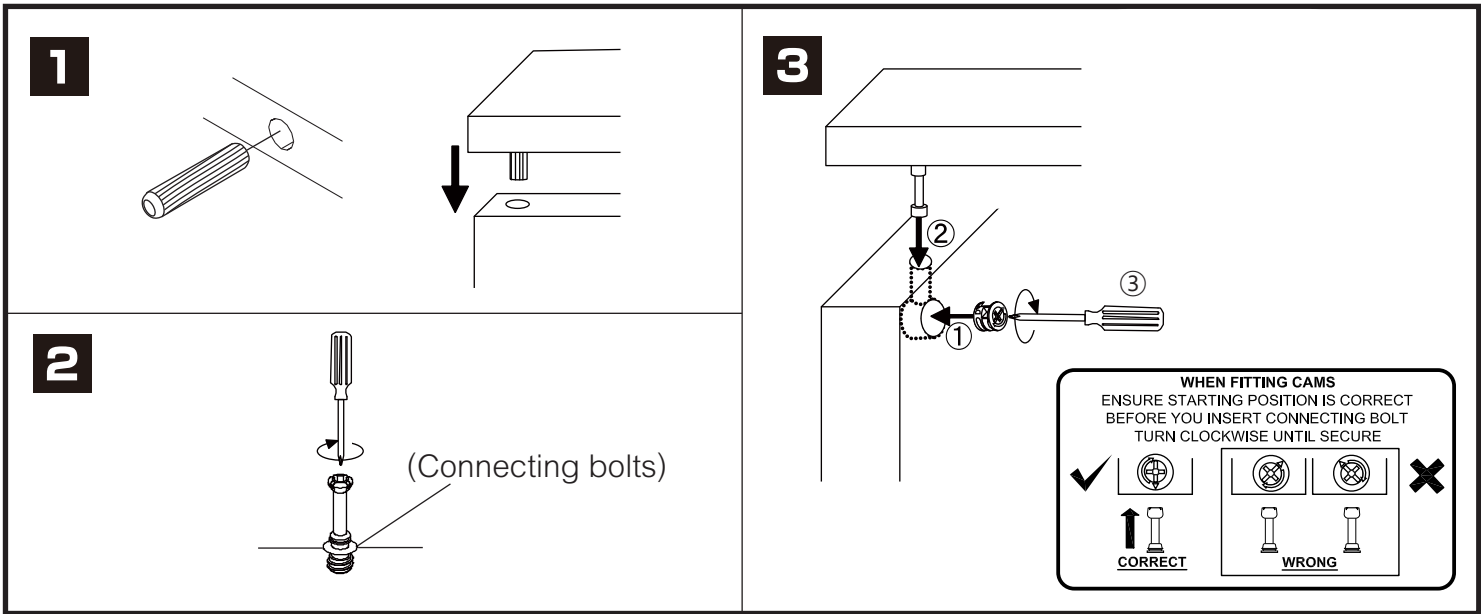


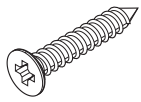
# SEAN\_L

**K.Compact 120 cm.**

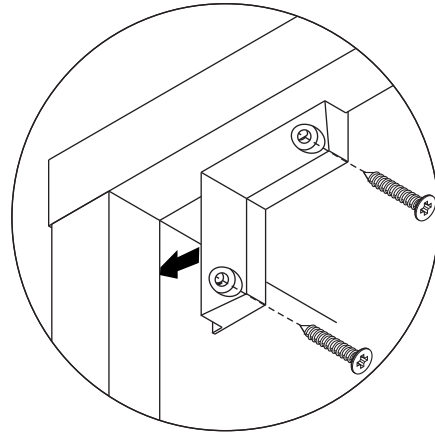
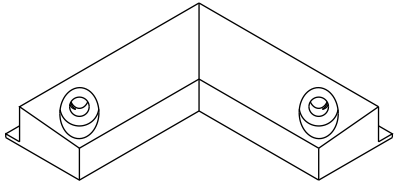


# CONNECT SYSTEM

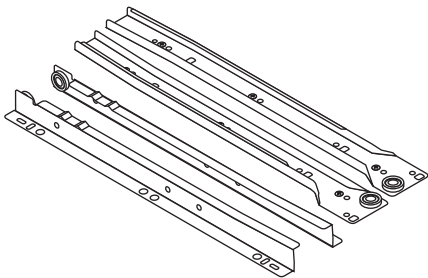
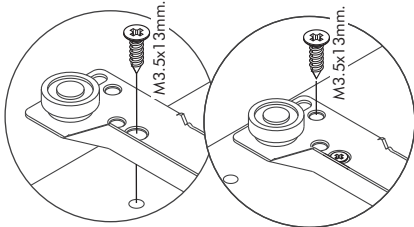




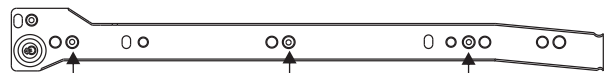
M3.5x20mm.



M3.5x13mm.



**1**

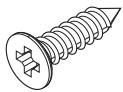


Use these holes

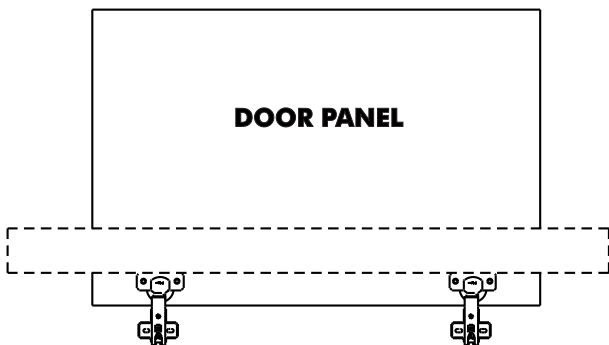
**2**



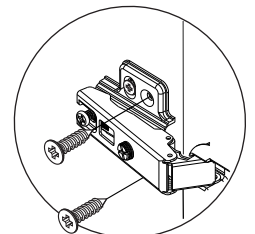
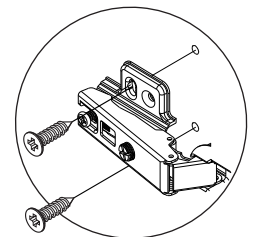
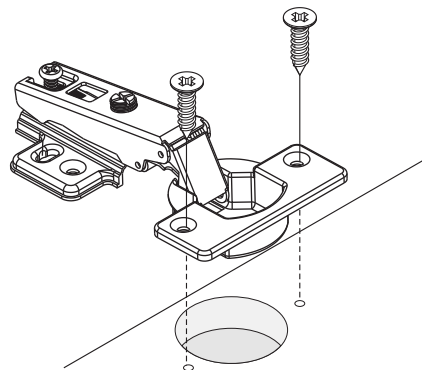
Use these holes

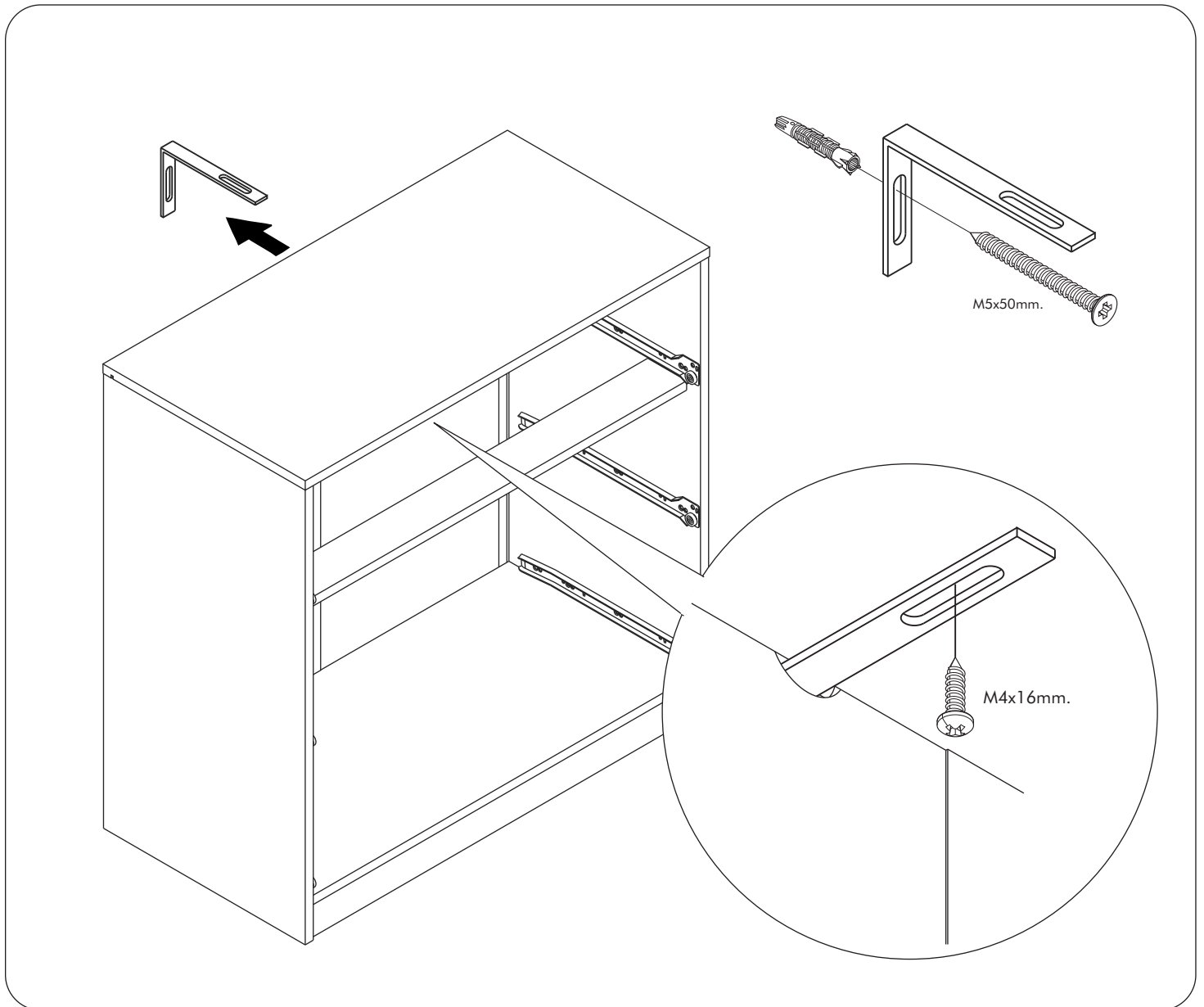
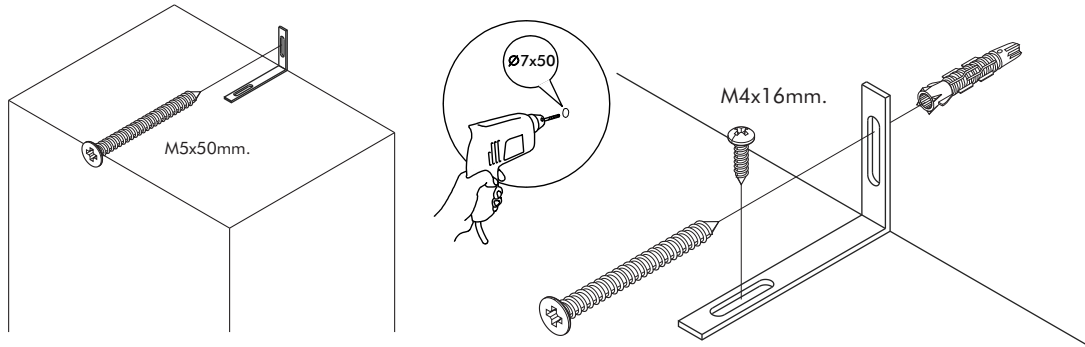


M4x16mm.



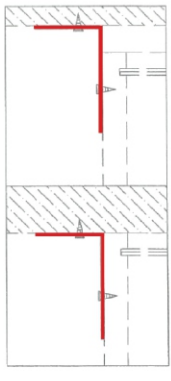
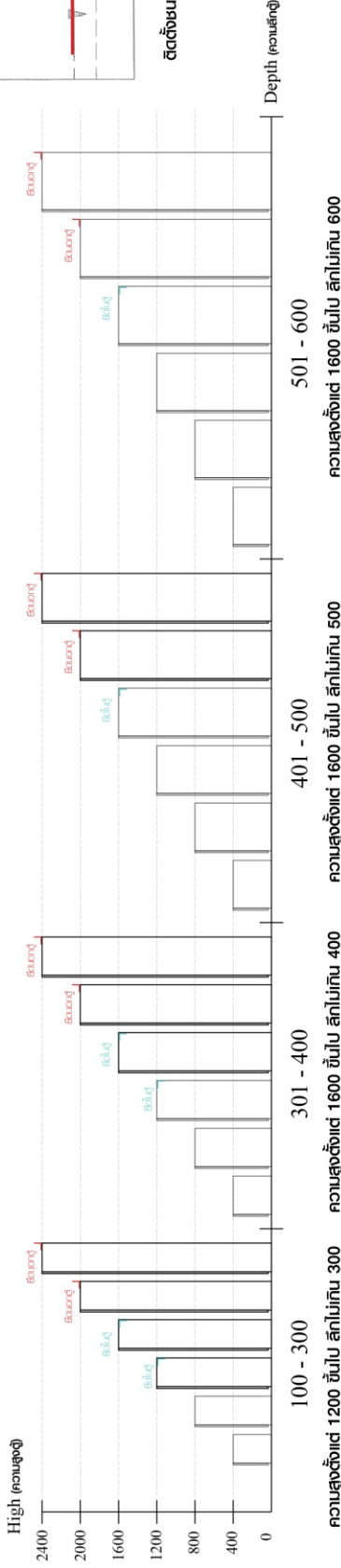
**DOOR PANEL**





**มาตรฐาน การระบุสินค้าที่ต้องยึด Fitting กันลื่น (Safety Fitting)** \*\*\*หมายเหตุ สินค้าที่เป็นชุดเหล็ก ให้ติดตั้ง Fitting กันลื่นทุกตัว\*\*\*

■ หมวด ตู้บานเปิด / ตู้บานปิด + ช่องใส่

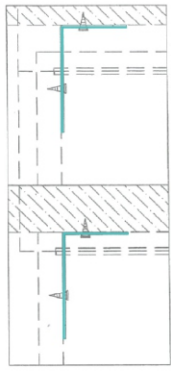
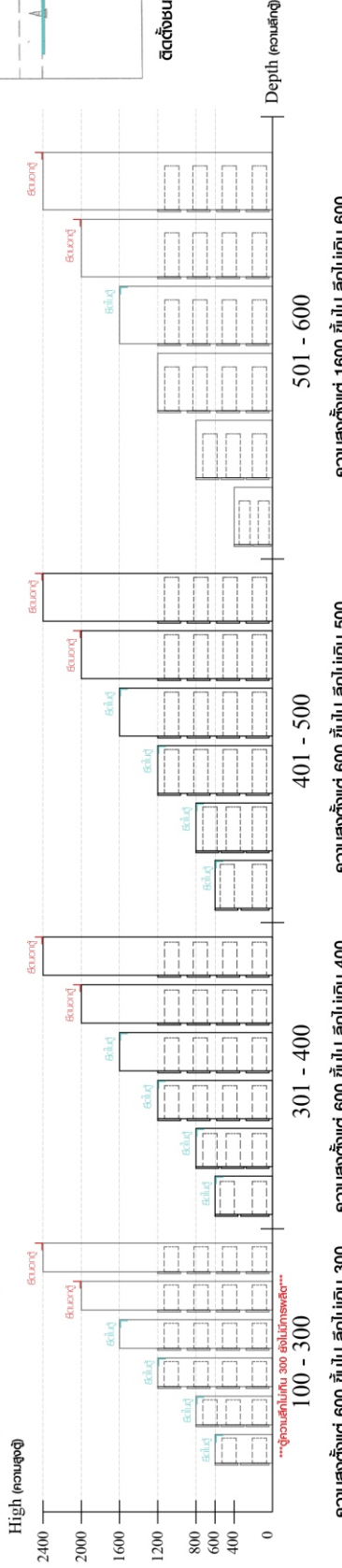


ติดตั้งบานพับ

ติดตั้งลอคสลบตัว

■ ติดตั้งฉากกันลื่นกับตู้สูง (ตั้งได้ 2 ม.ขึ้นไป)

■ หมวด ตู้ลิ้นชัก / ตู้ลิ้นชัก + บานเปิด / ตู้ลิ้นชัก + บานสไลด์



ติดตั้งบานพับ

ติดตั้งลอคสลบตัว

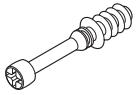
■ ติดตั้งฉากกันลื่นกับตู้เตี้ย (น้อยกว่า 2 ม.)

■ หมวด ตู้บานสไลด์ / ตู้ใส



# HARDWARE

## -BODY SET

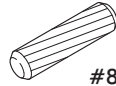


**x 17**



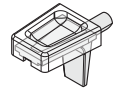
#15mm.

**x 17**

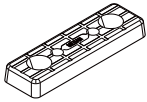


#8x35

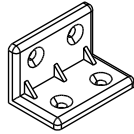
**x 68**



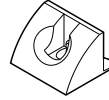
**x 4**



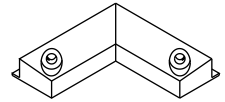
**x 14**



**x 13**



**x 24**



**x 4**



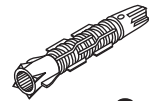
**x 3**



**x 3**



**x 2**



**x 2**



Ø13mm.  
Sticker

**x 36**



M4x25mm.

**x 12**



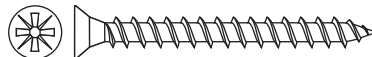
M3.5x20mm.

**x 32**



M4x16mm.

**x 80**



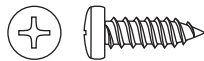
M4x45mm.

**x 59**



M5x50mm.

**x 2**



M4x16mm.

**x 2**

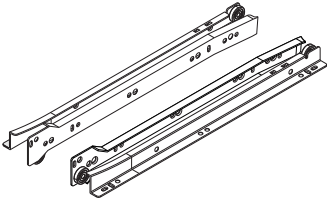


M3.5x13mm.

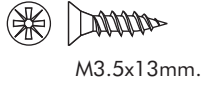
**x 25**

# HARDWARE

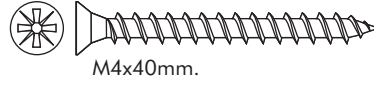
## -DRAWER SET



**x 2 Set**



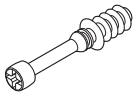
**x 28**



**x 10**



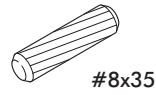
**x 4**



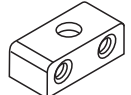
**x 5**



**x 5**

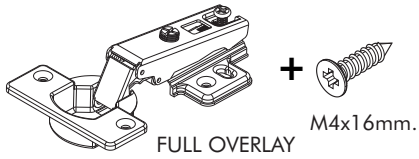


**x 4**

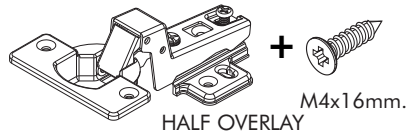


**x 4**

## -DOOR SET



**x 4/24**



**x 2/18**

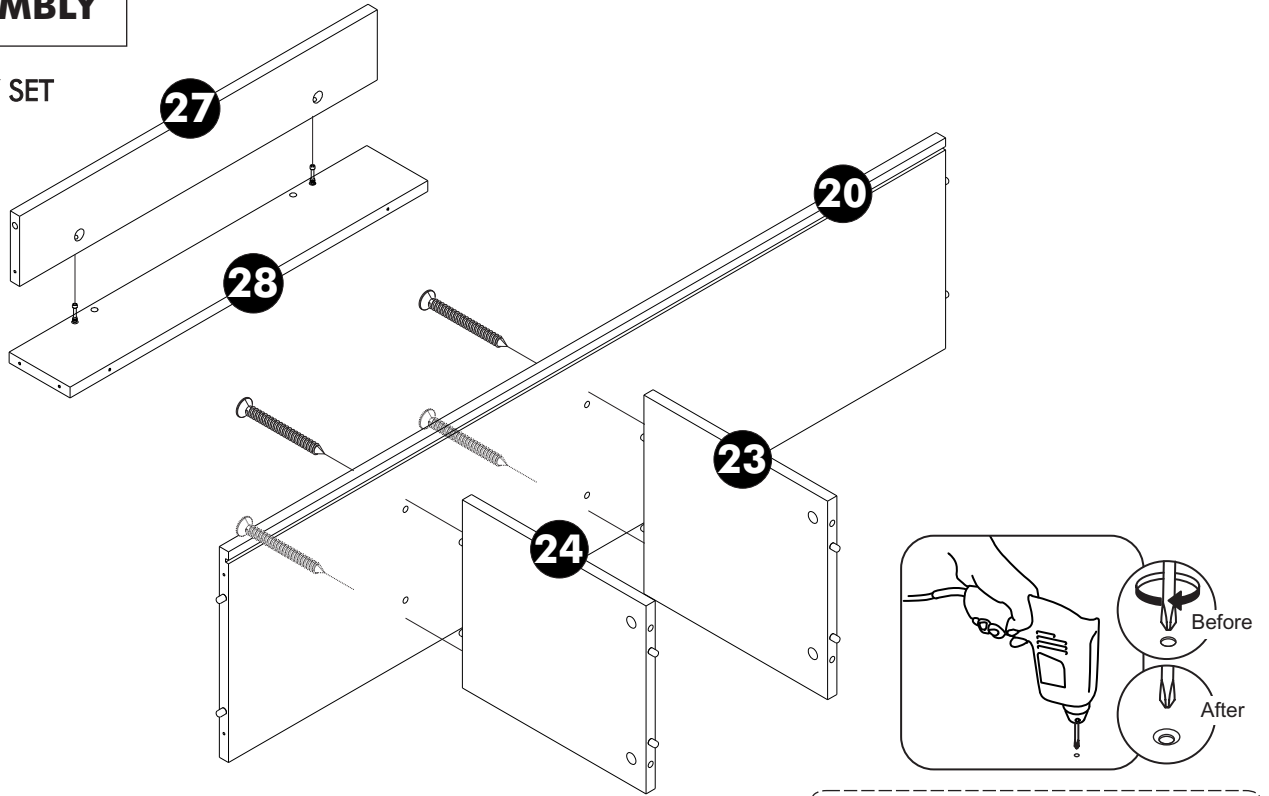


**x 10**

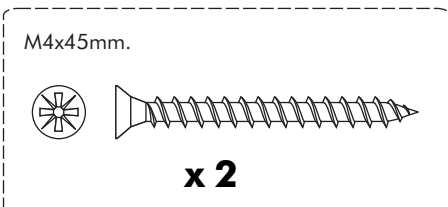
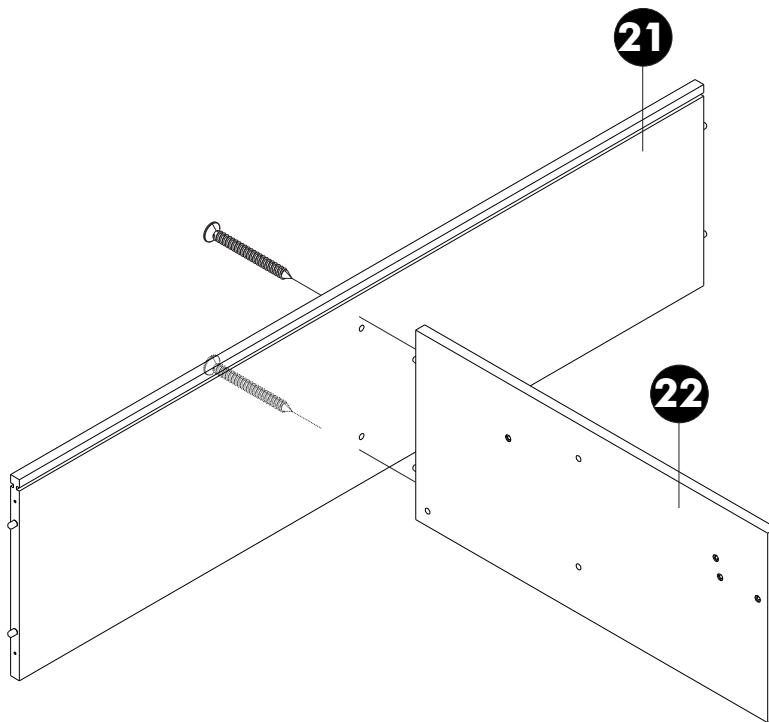
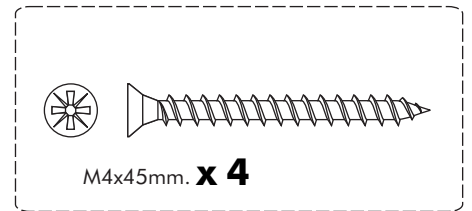
# ASSEMBLY

-BODY SET

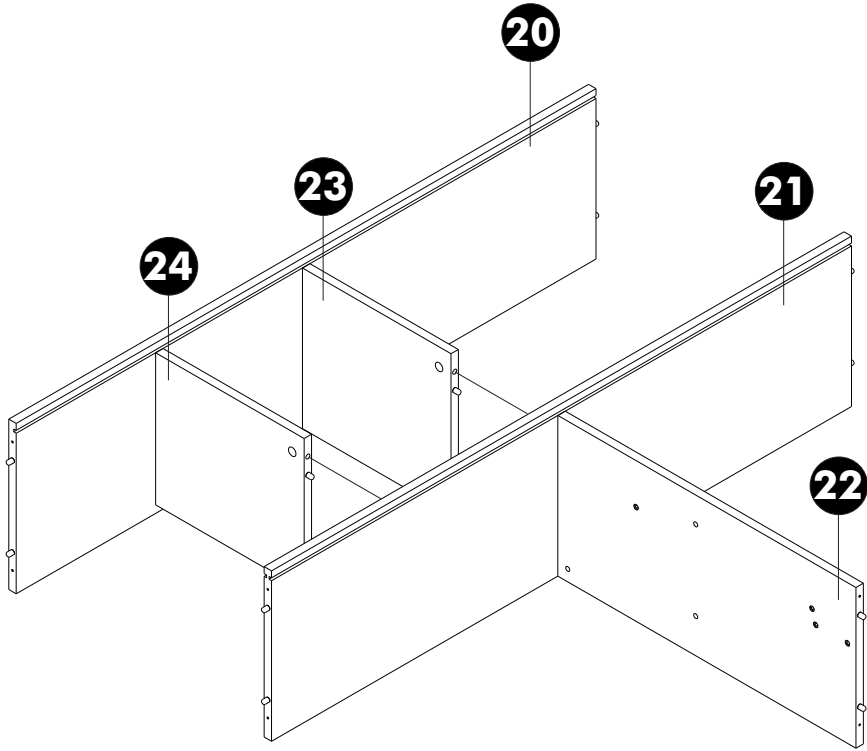
**1.**



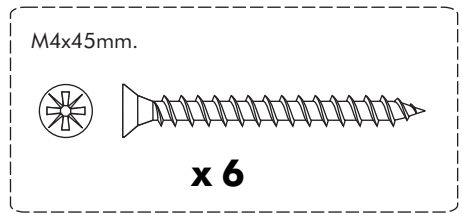
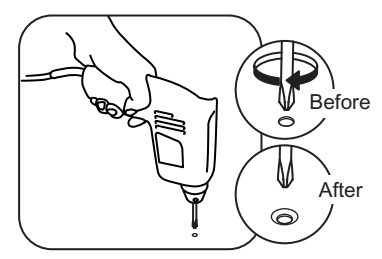
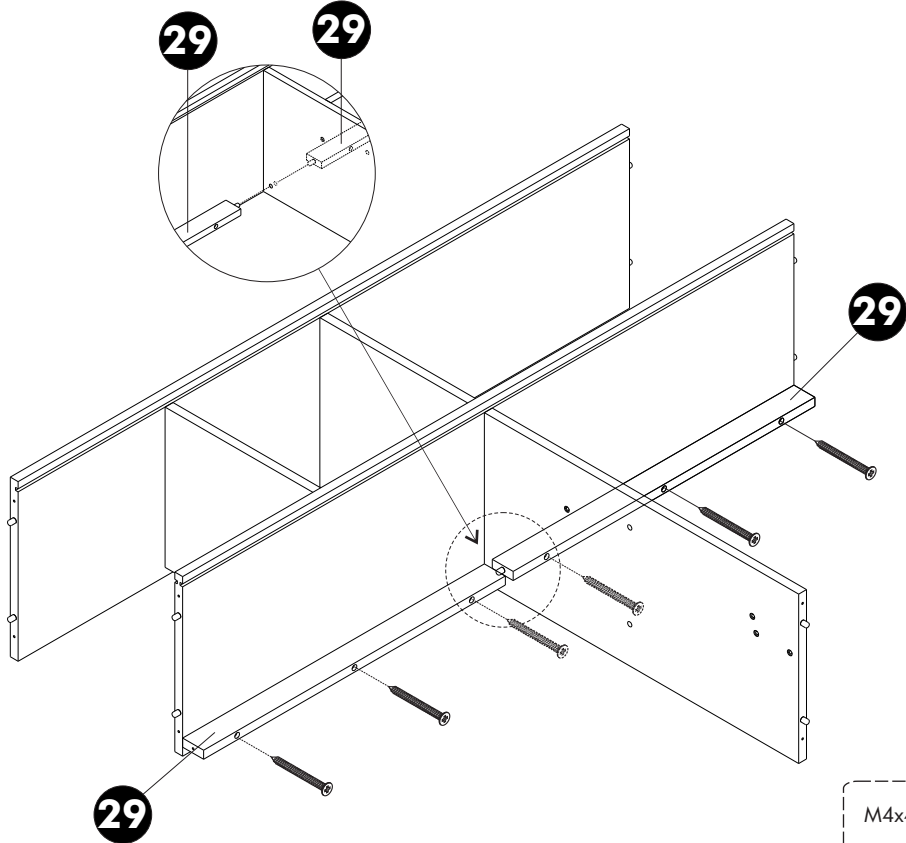
**2.**



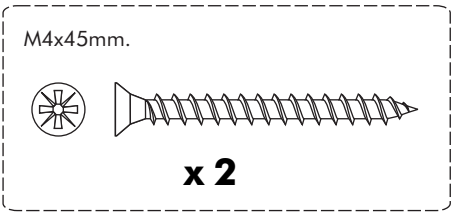
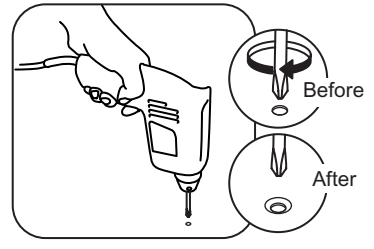
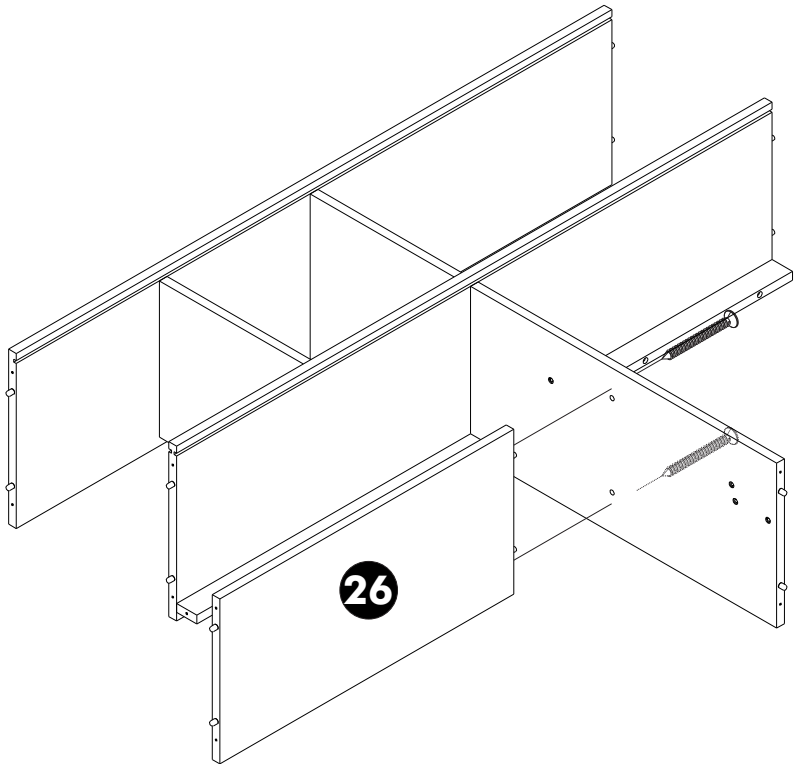
**3.**



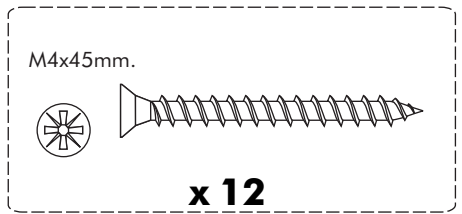
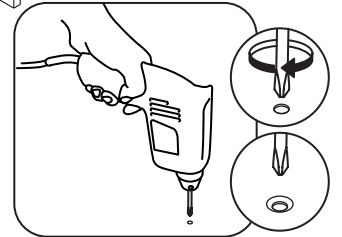
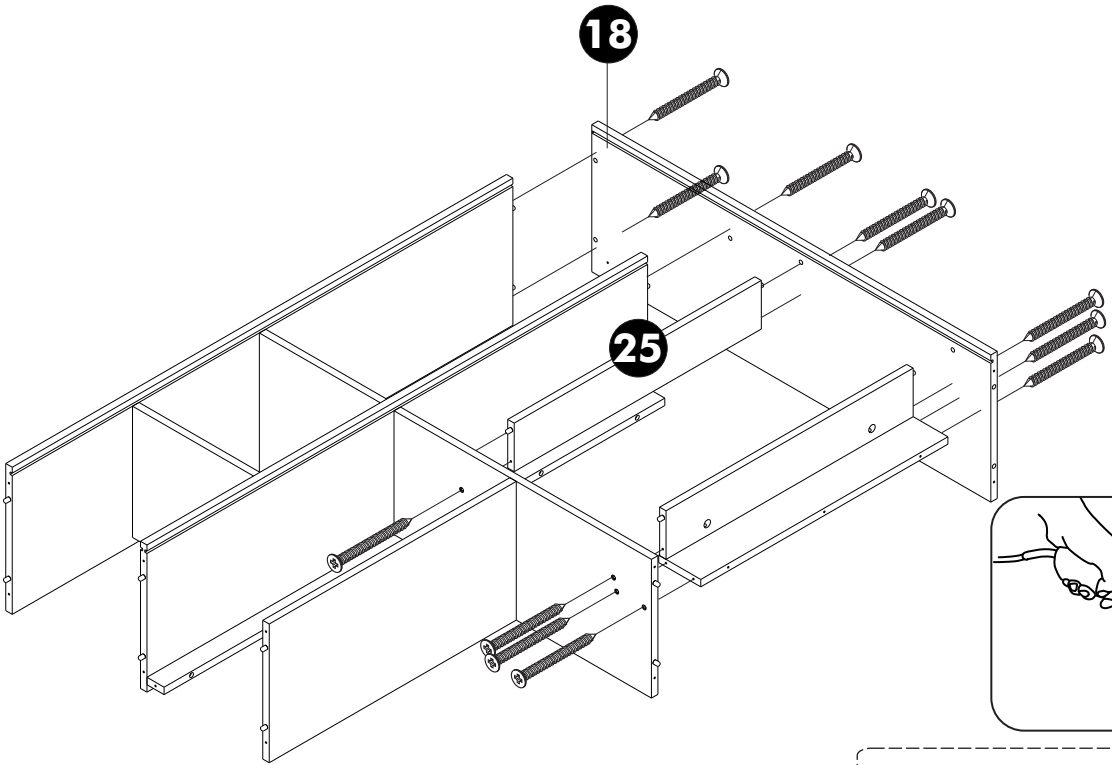
**4.**



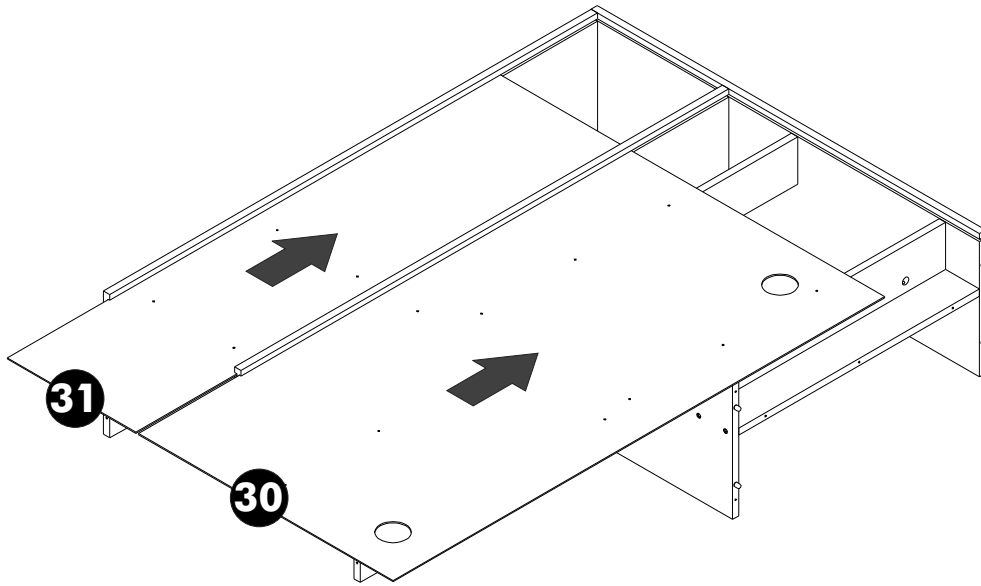
**5.**



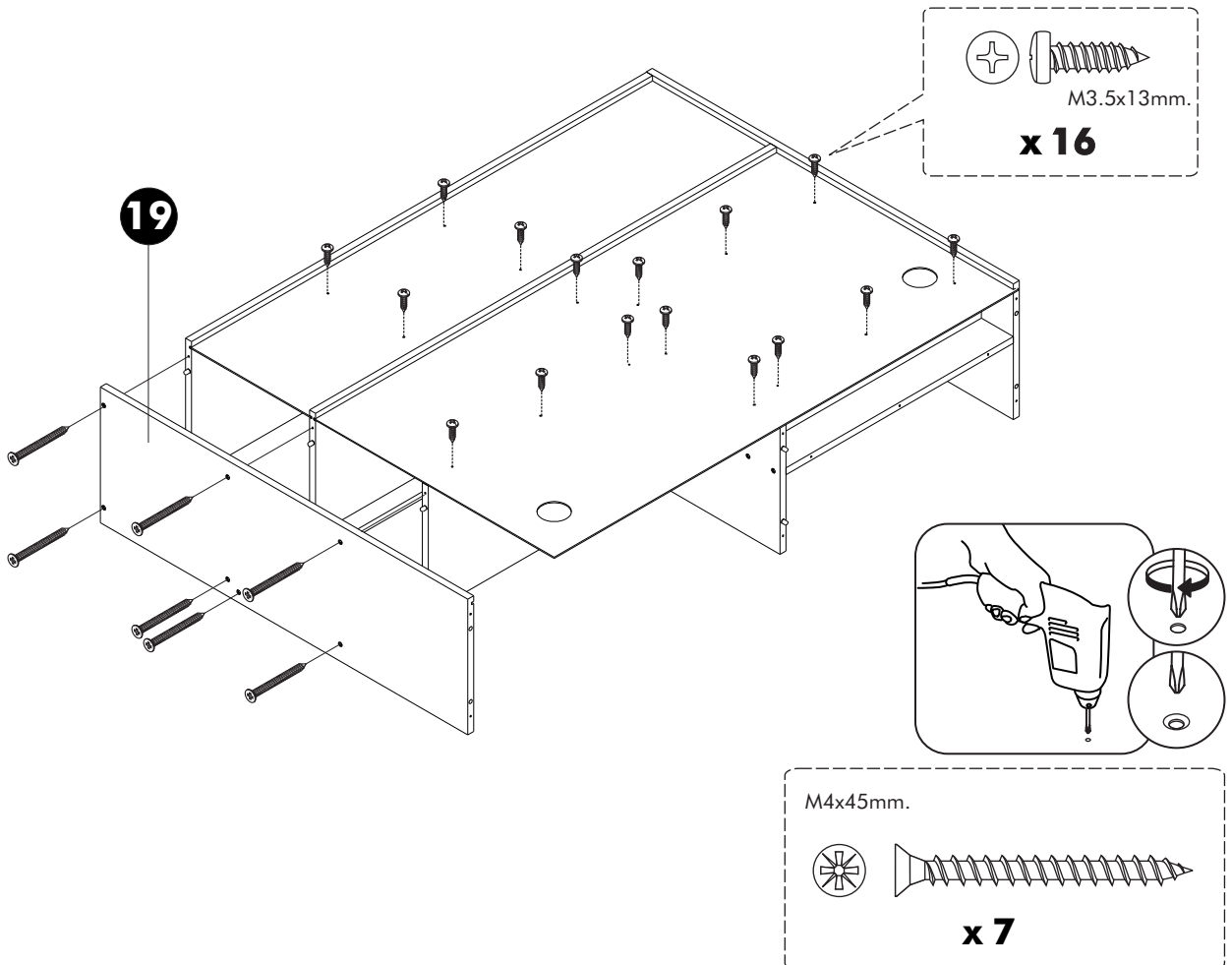
**6.**



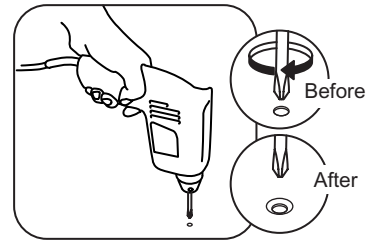
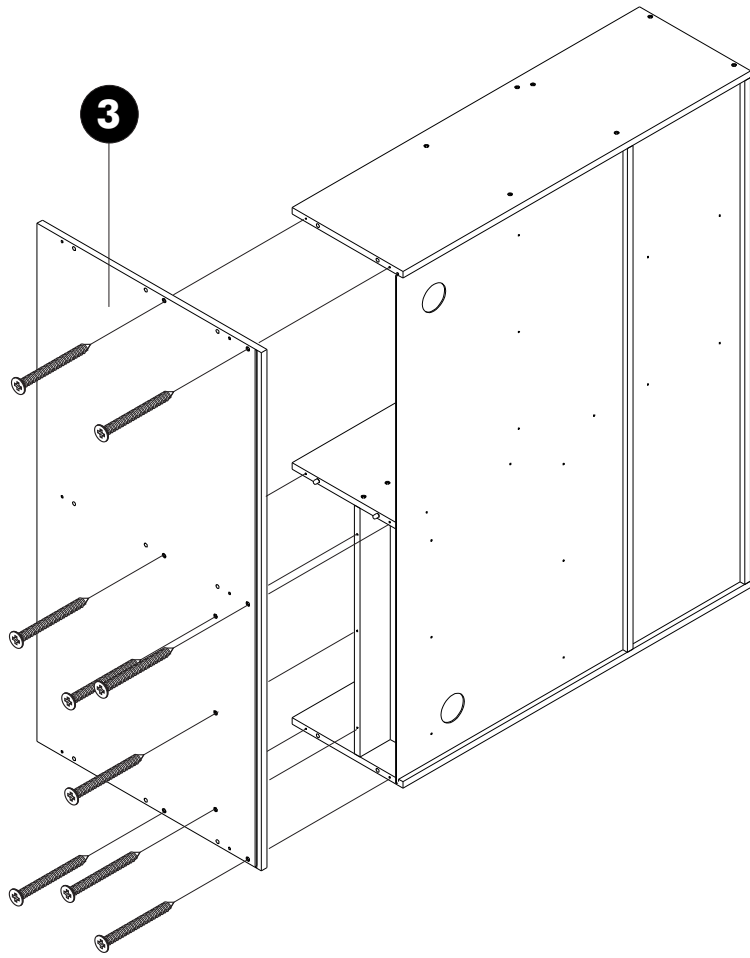
**7.**



**8.**



9.

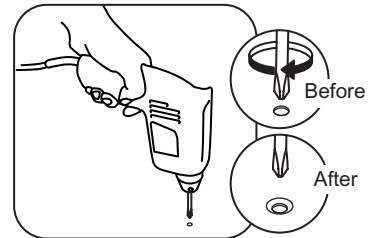
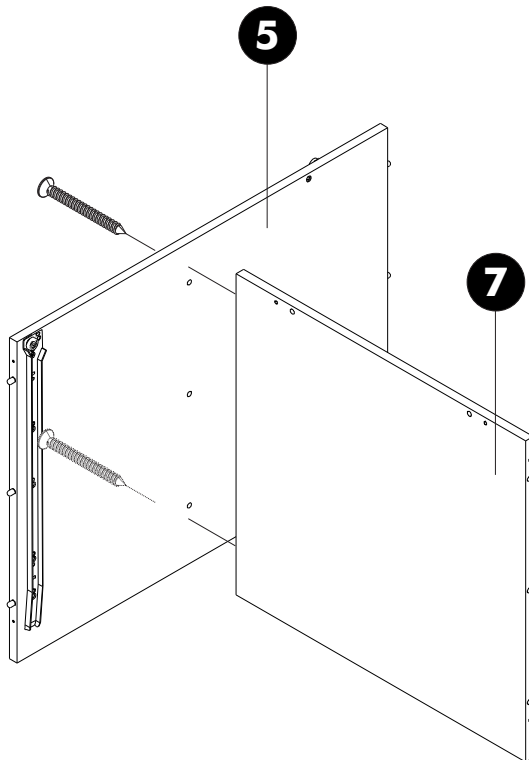


M4x45mm.



**x 9**

10.

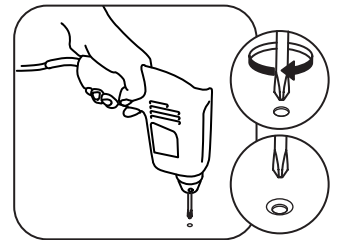
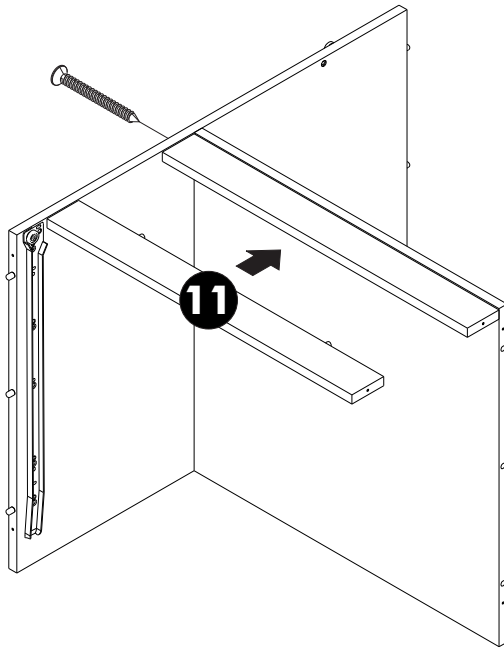


M4x45mm.



**x 2**

# 11.

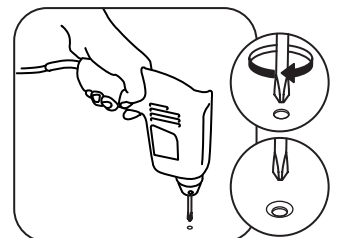
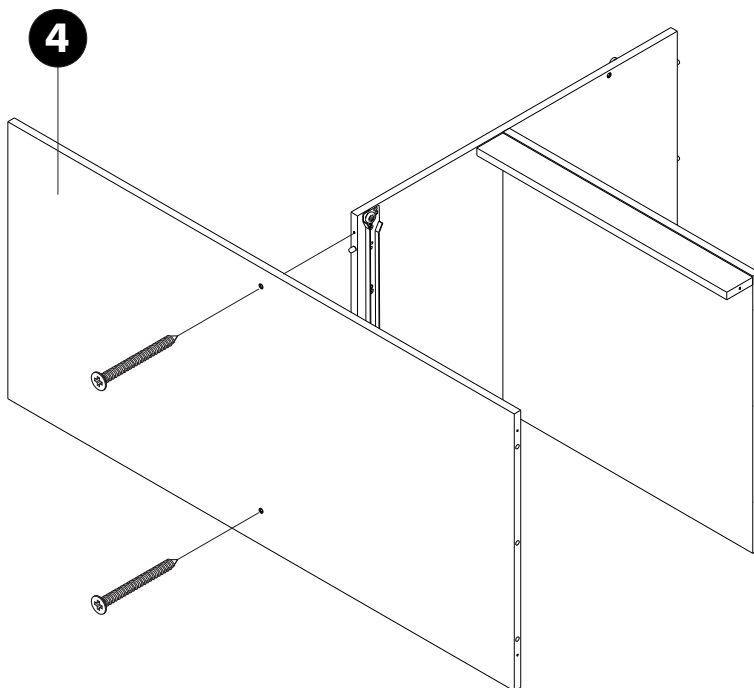


M4x45mm.

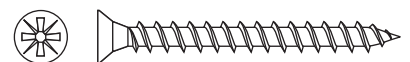


**x 1**

# 12.

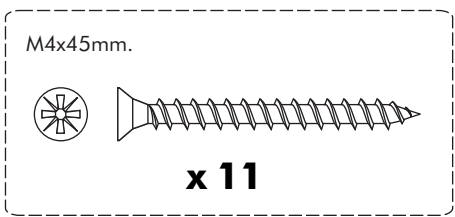
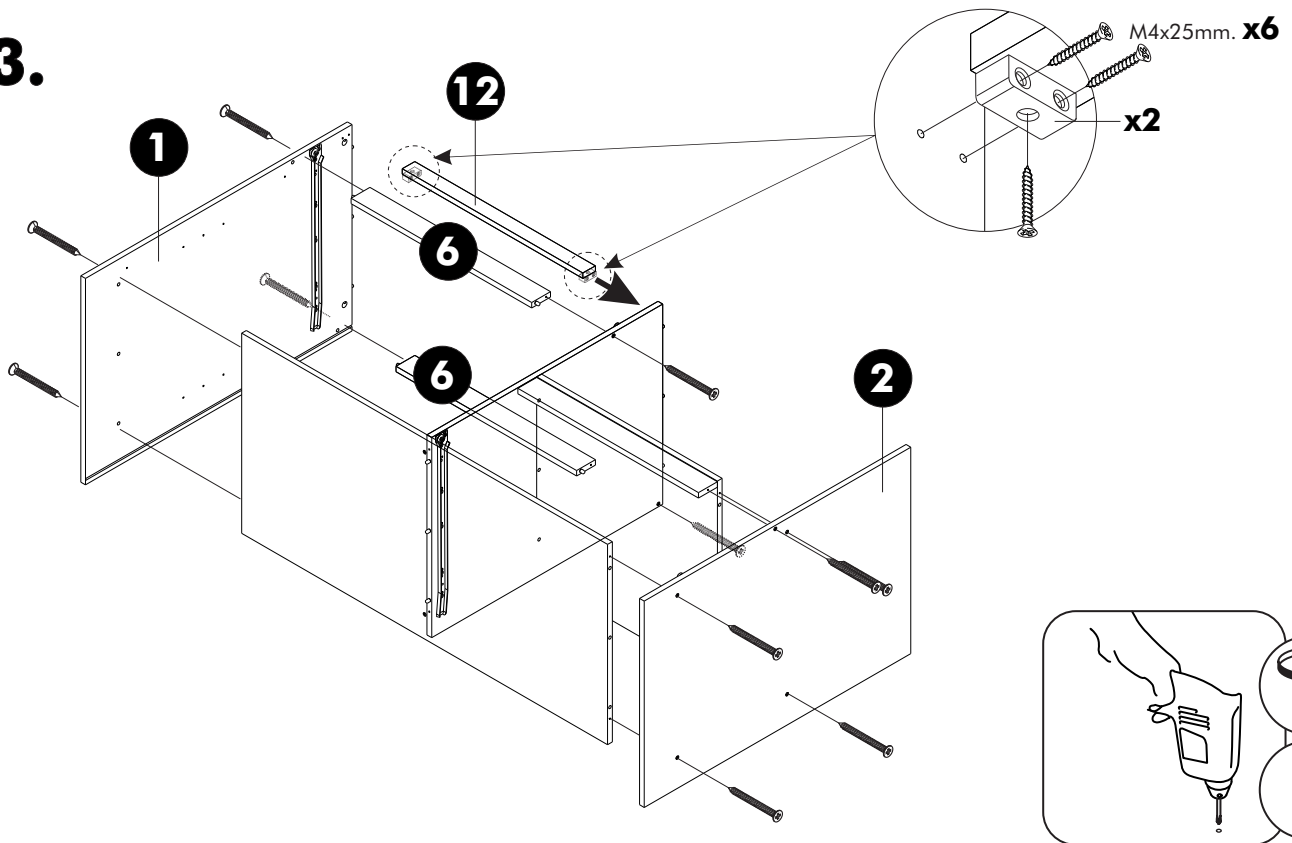


M4x45mm.

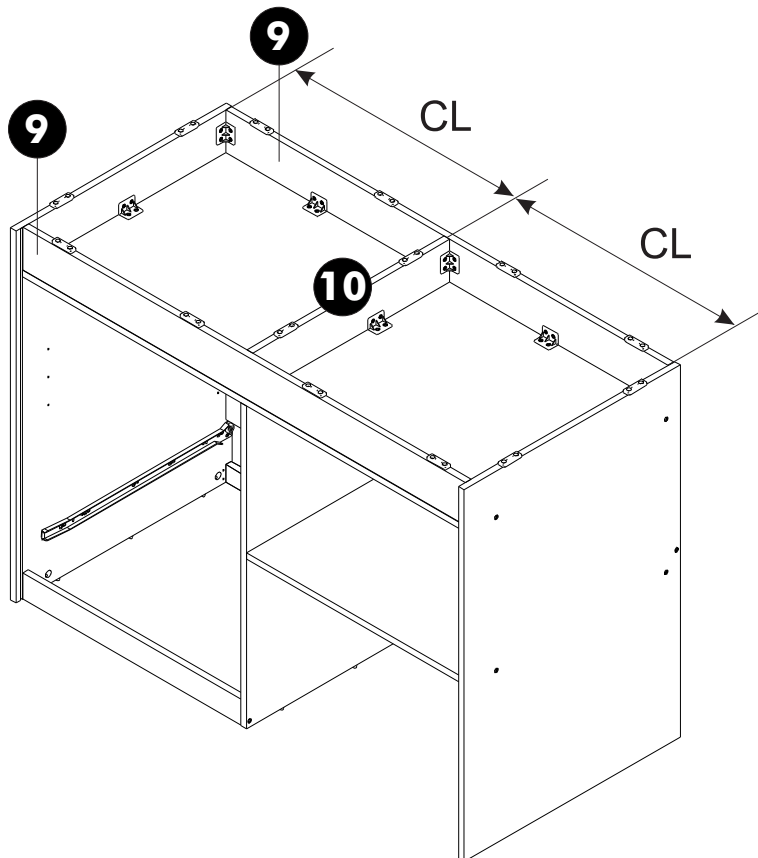


**x 2**

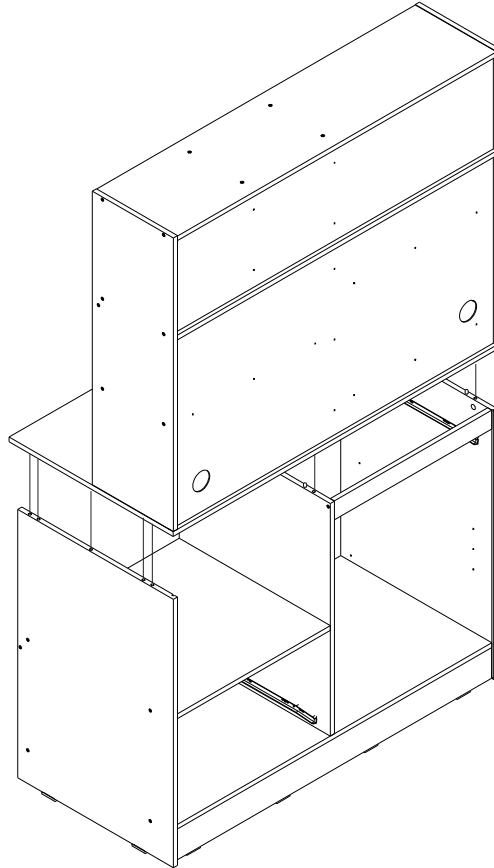
**13.**



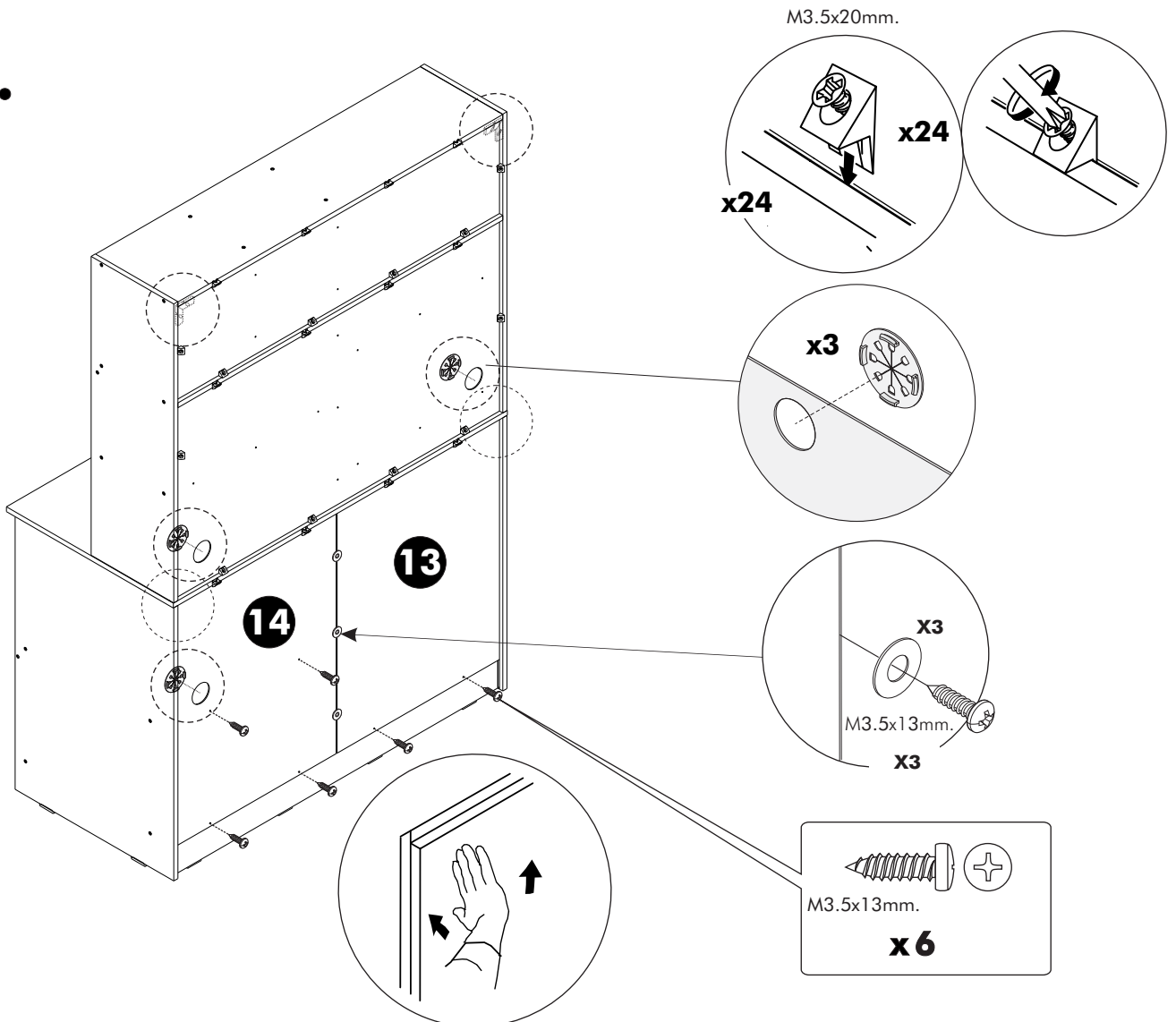
**14.**



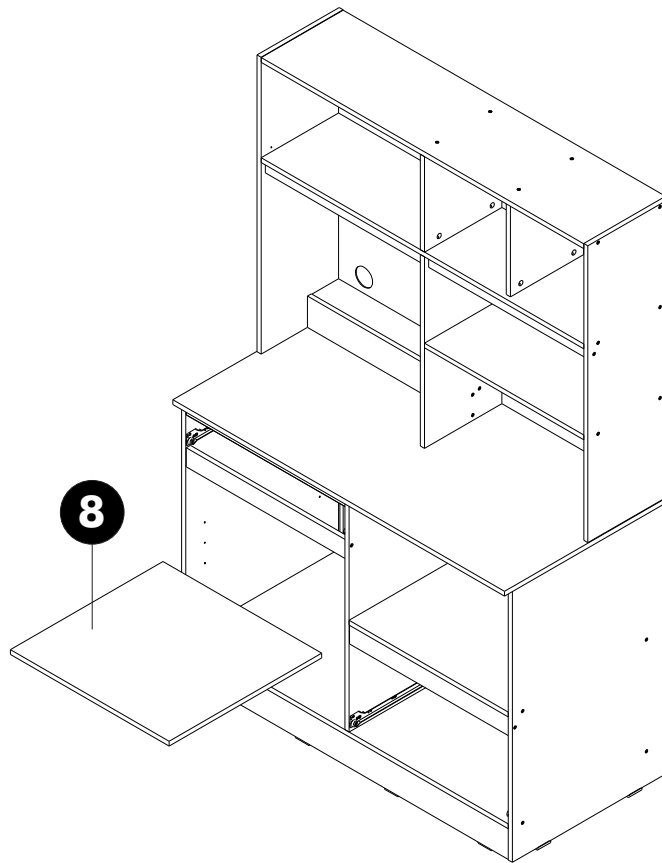
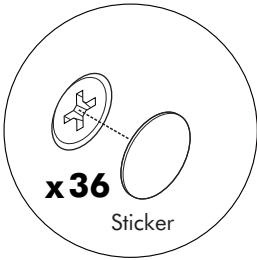
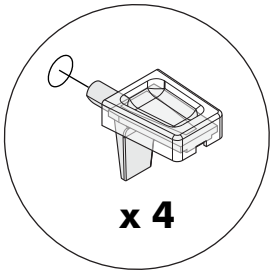
**15.**



**16.**

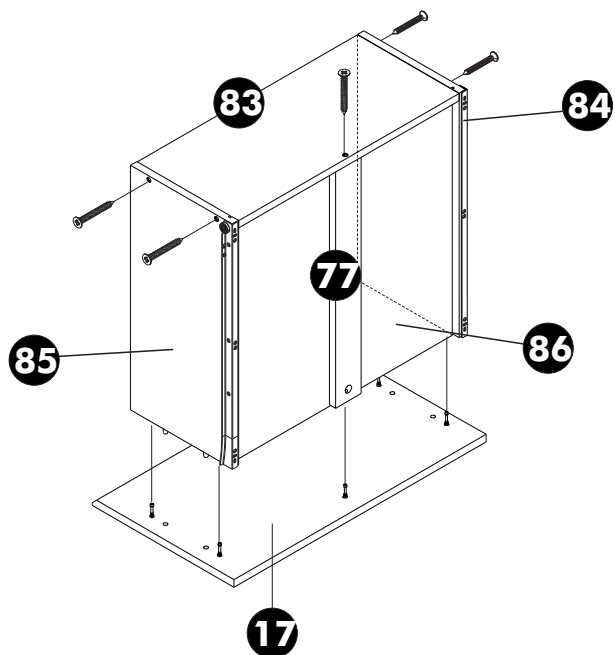
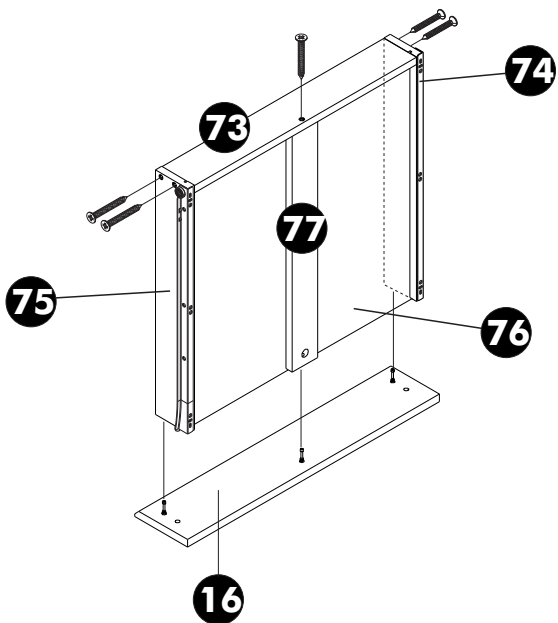
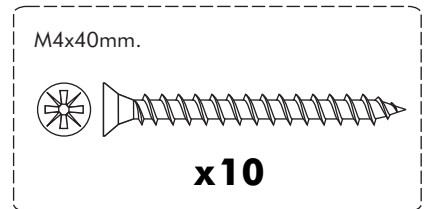


# 17.



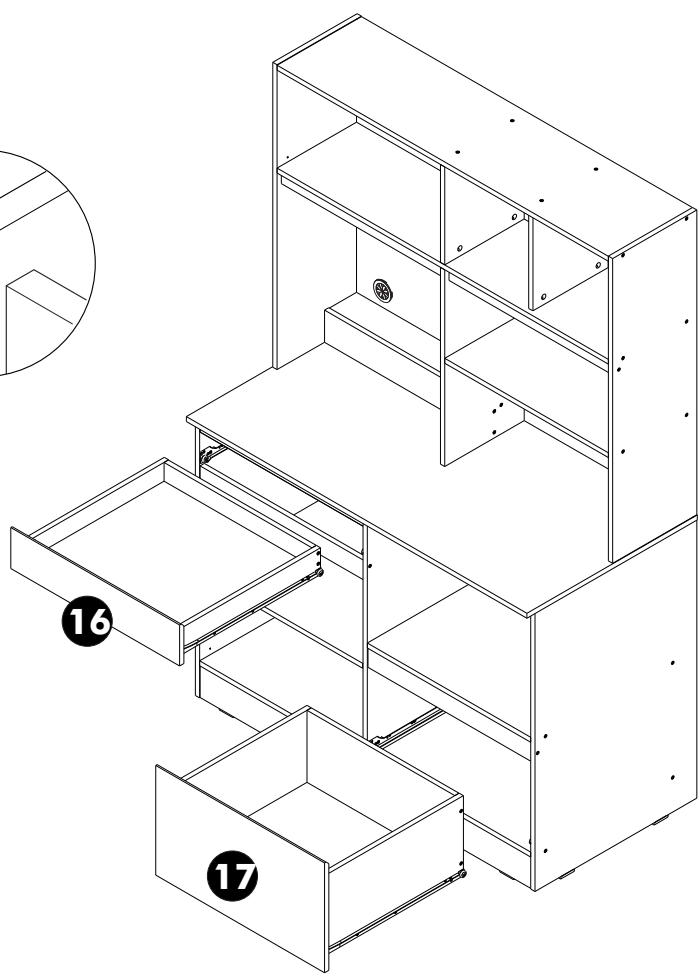
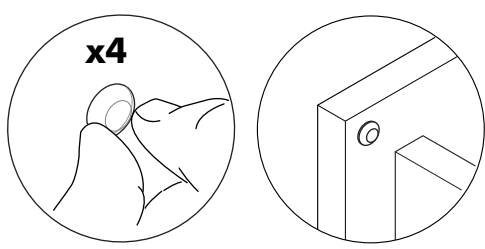
# 1.

-Drawers set



# 2.

-Drawers set



# 2.

