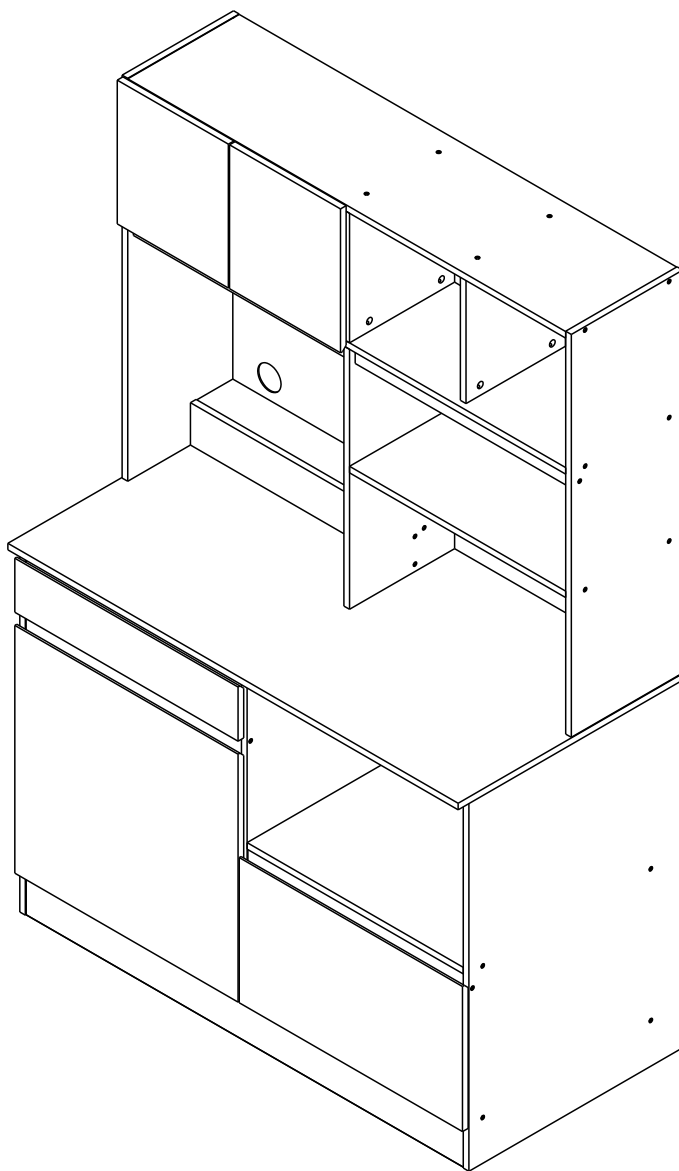
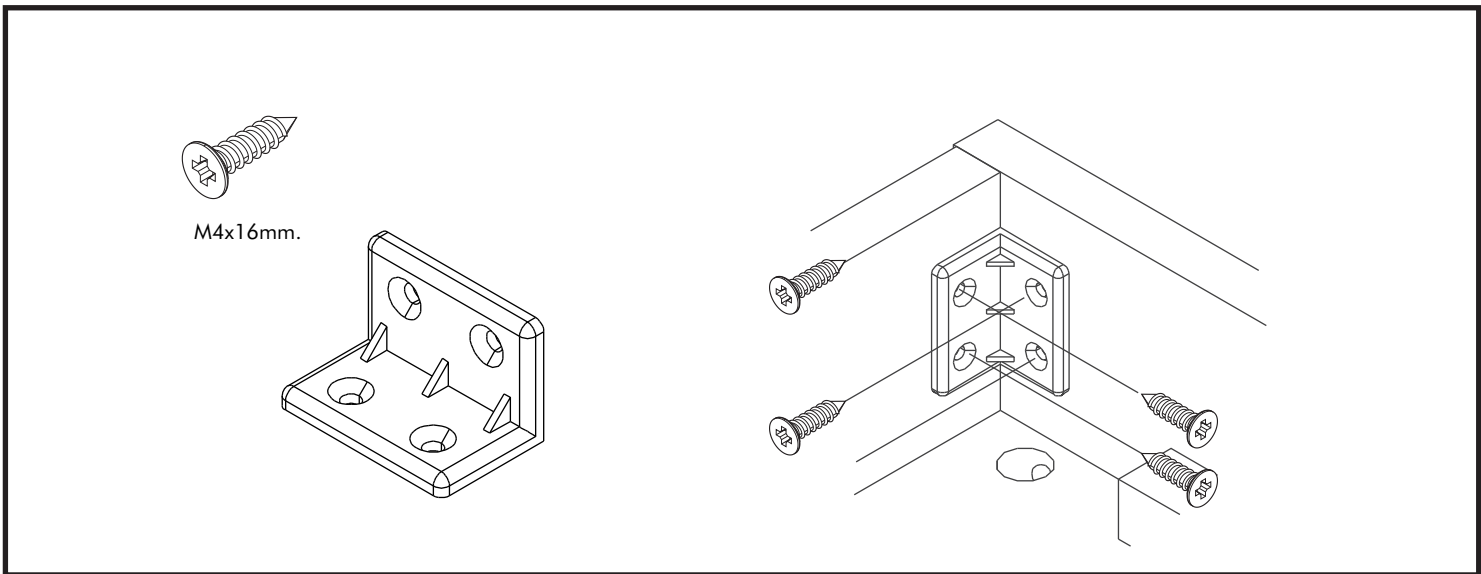
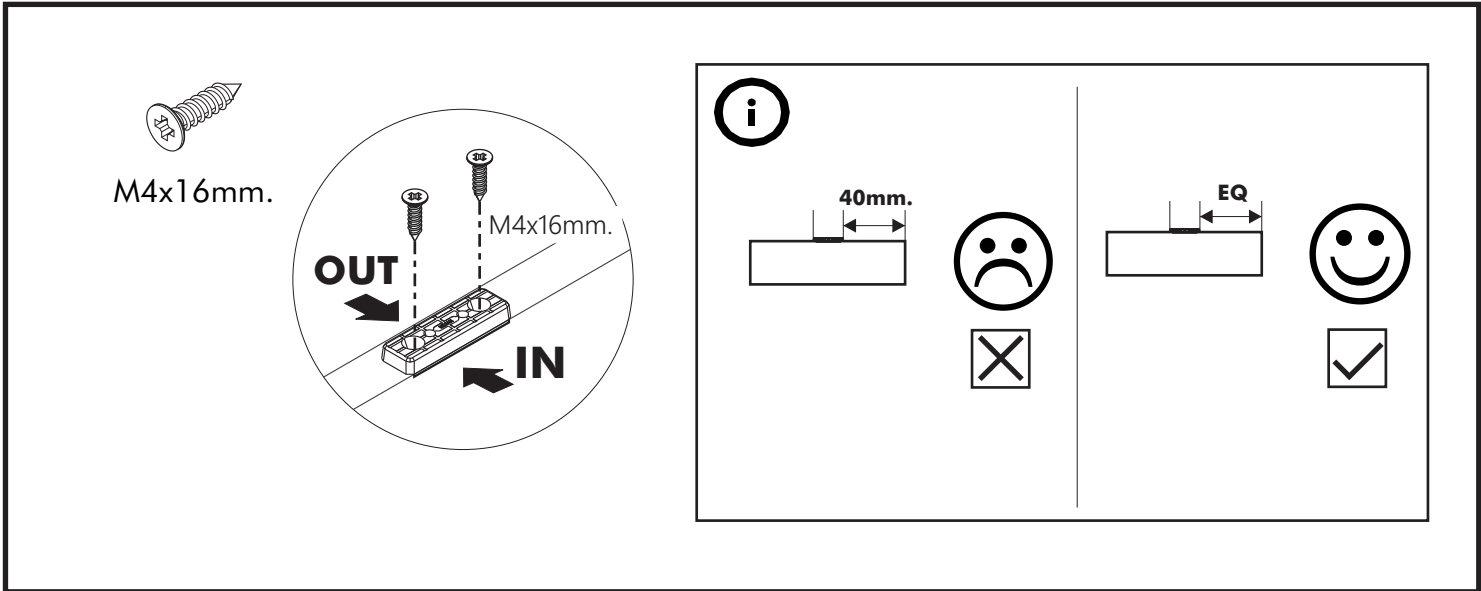
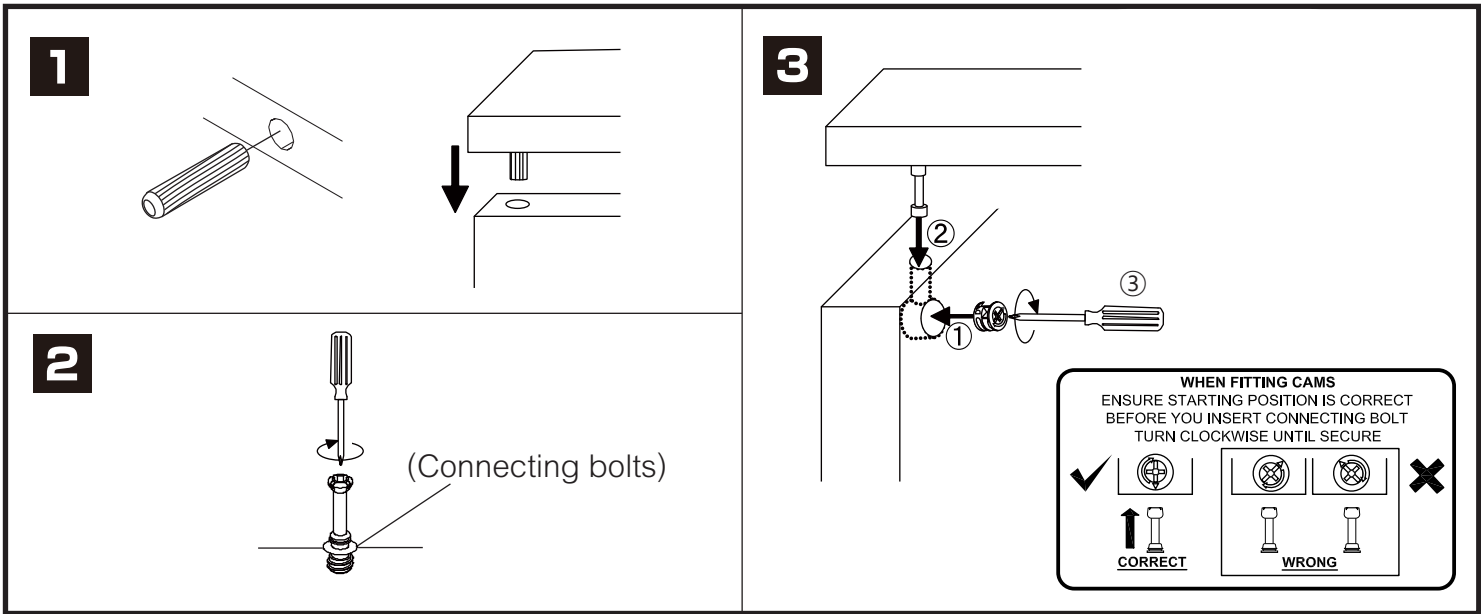


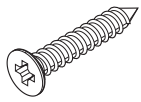
SEAN_L

K.Compact 120 cm.

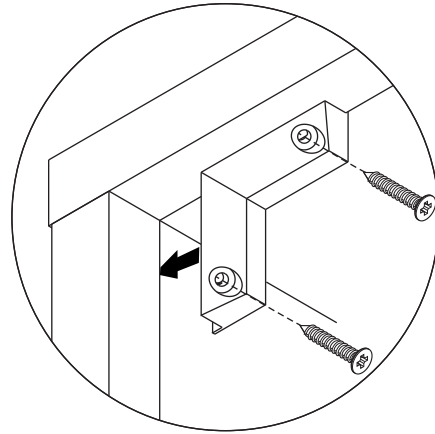
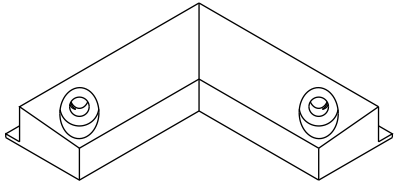


CONNECT SYSTEM

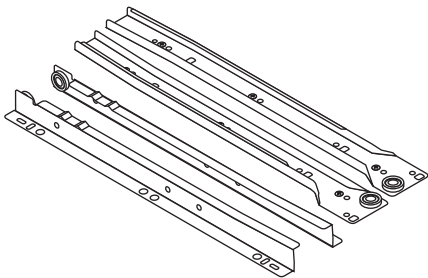
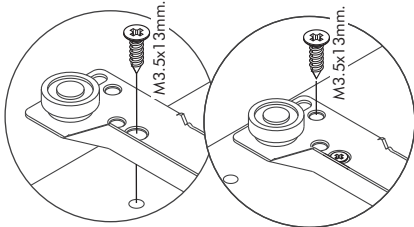




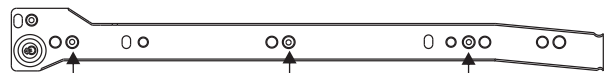
M3.5x20mm.



M3.5x13mm.

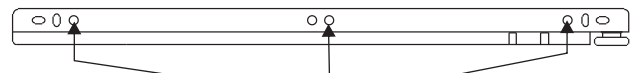


1

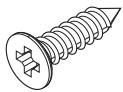


Use these holes

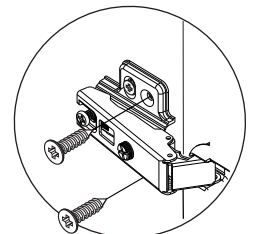
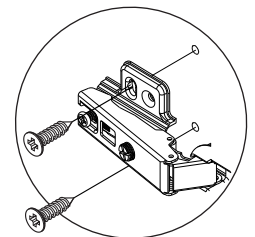
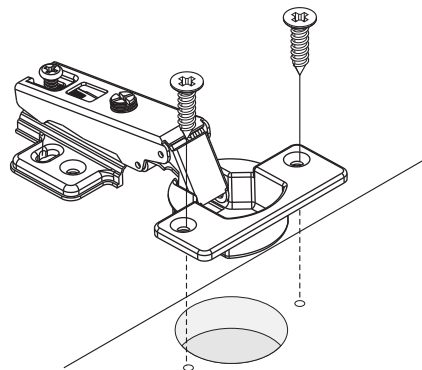
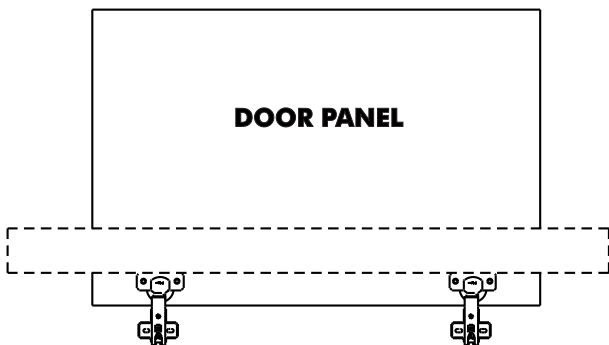
2

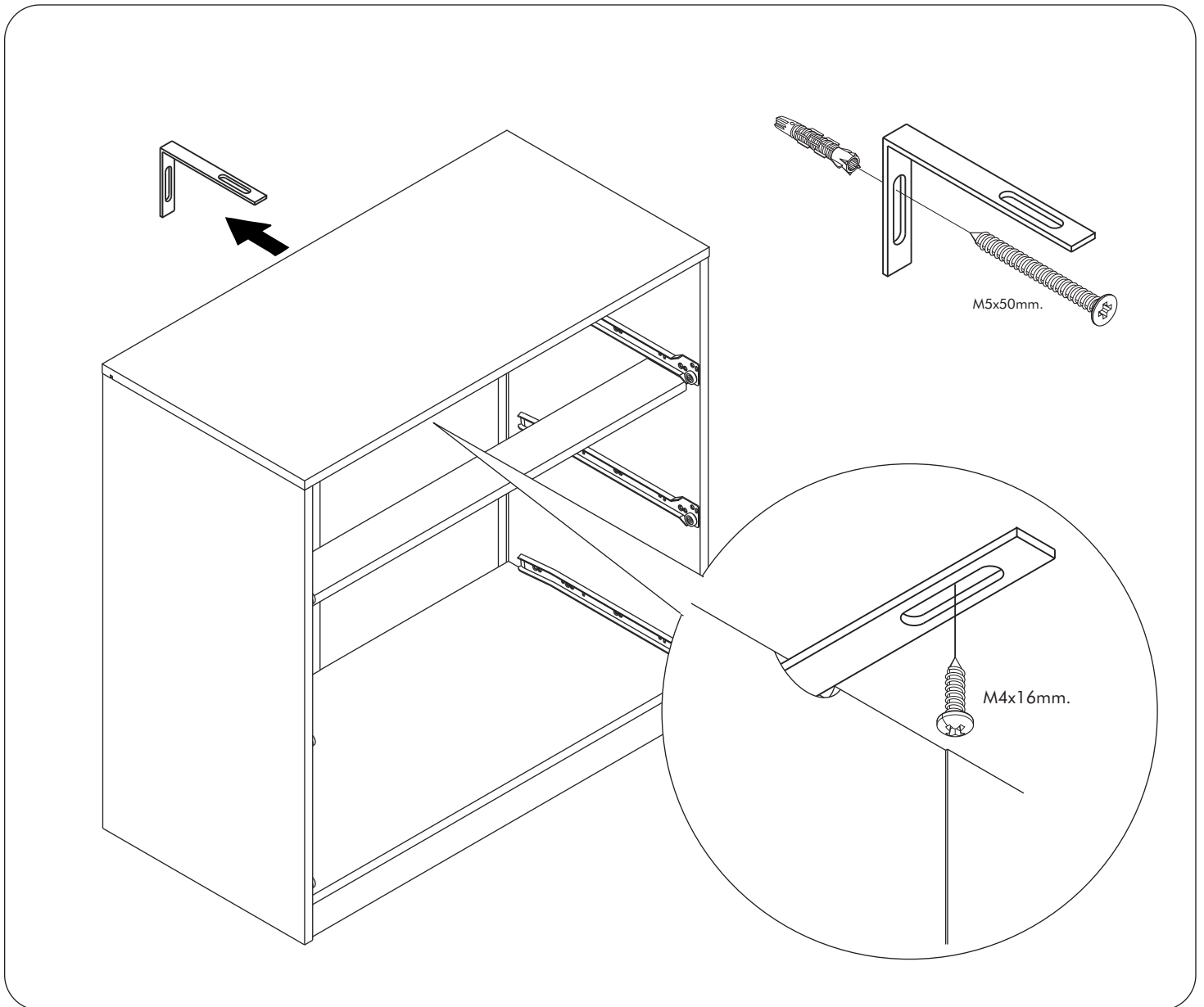
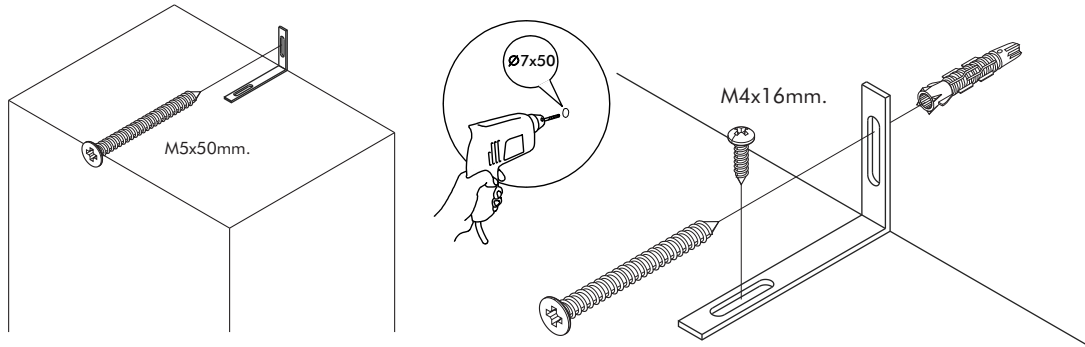


Use these holes



M4x16mm.



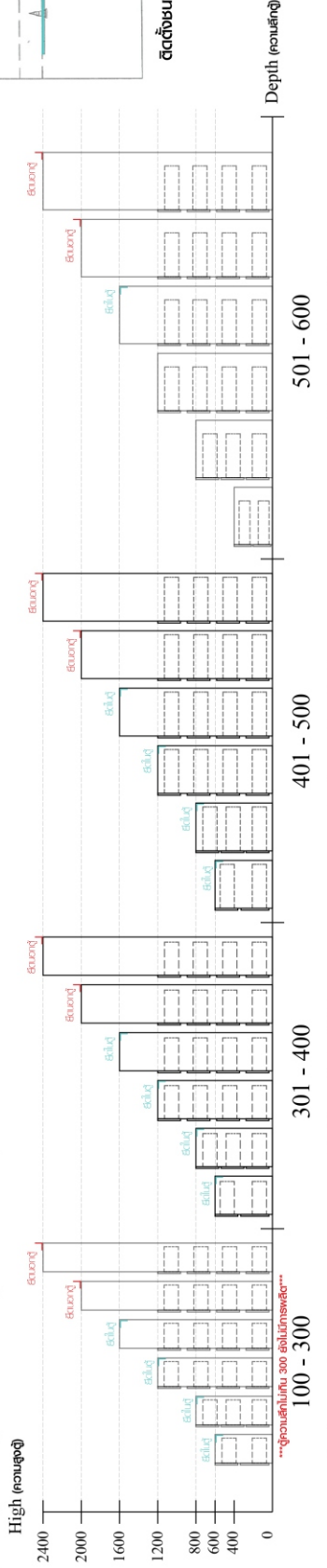


มาตรฐาน การระบุสินค้าที่ต้องยึด Fitting กันลื่น (Safety Fitting) ***หมายเหตุ สินค้าที่เป็นชุดเหล็ก ให้ติดตั้ง Fitting กันลื่นทุกตัว***

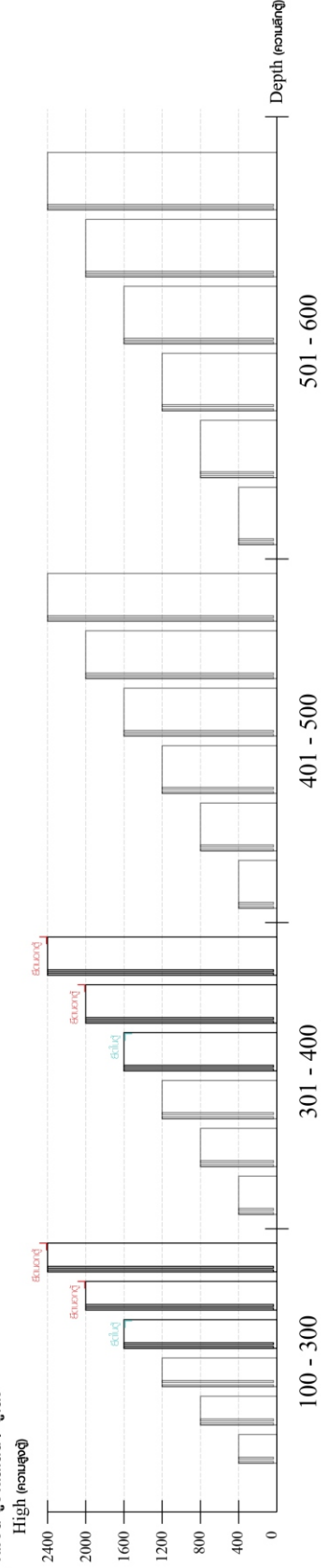
■ หมวด ตู้บานเปิด / ตู้บานปิด + ช่องใส่



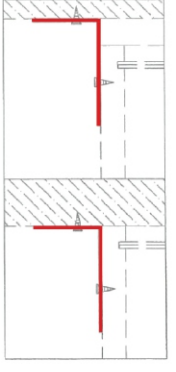
■ หมวด ตู้ลิ้นชัก / ตู้ลิ้นชัก + บานเปิด / ตู้ลิ้นชัก + บานสไลด์



■ หมวด ตู้บานสไลด์ / ตู้ใส่



■ ติดตั้งฉากกันลื่นกับตู้สูง (ตั้งได้ 2 ม.ขึ้นไป)



ติดตั้งบนพวง

ติดตั้งลอยหลบนิ้ว

■ ติดตั้งฉากกันลื่นกับตู้เตี้ย (น้อยกว่า 2 ม.)

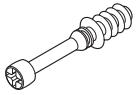


ติดตั้งบนพวง

ติดตั้งลอยหลบนิ้ว

HARDWARE

-BODY SET

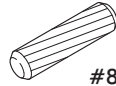


x 17



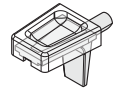
#15mm.

x 17

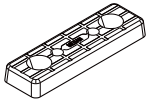


#8x35

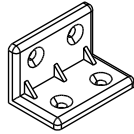
x 68



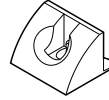
x 4



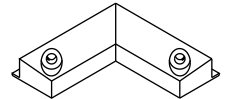
x 14



x 13



x 24



x 4



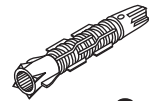
x 3



x 3



x 2



x 2



Ø13mm.
Sticker

x 36



M4x25mm.

x 12



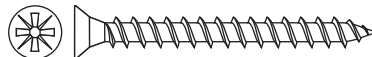
M3.5x20mm.

x 32



M4x16mm.

x 80



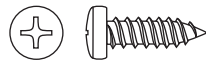
M4x45mm.

x 59



M5x50mm.

x 2



M4x16mm.

x 2

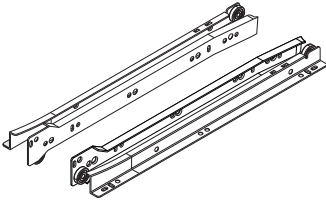


M3.5x13mm.

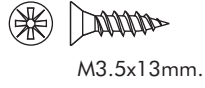
x 25

HARDWARE

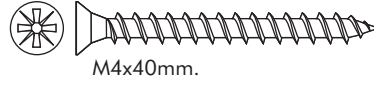
-DRAWER SET



x 2 Set



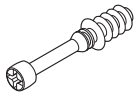
x 28



x 10



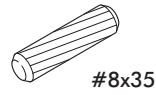
x 4



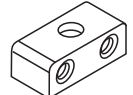
x 5



x 5

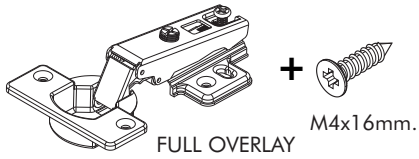


x 4

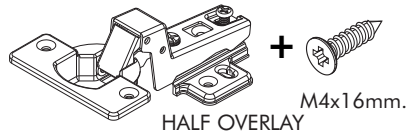


x 4

-DOOR SET



x 4/24



x 2/18

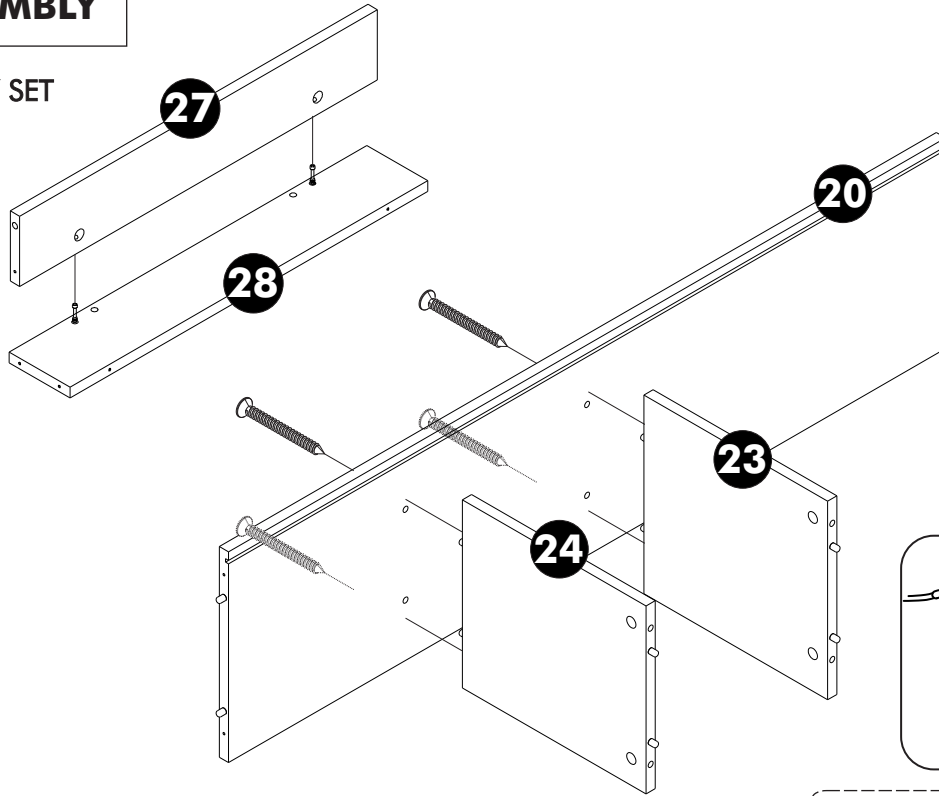


x 10

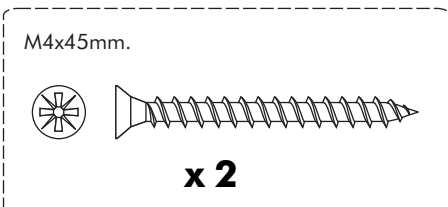
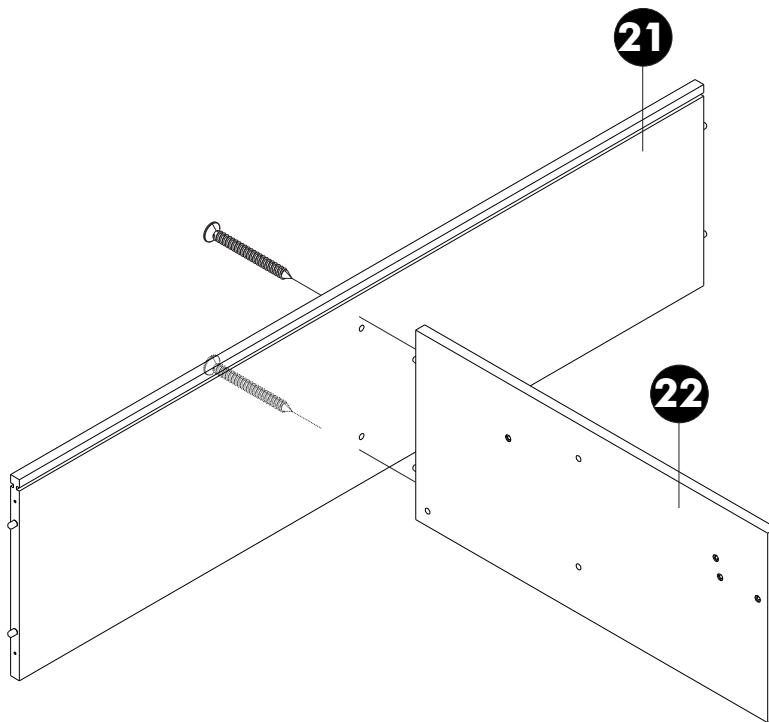
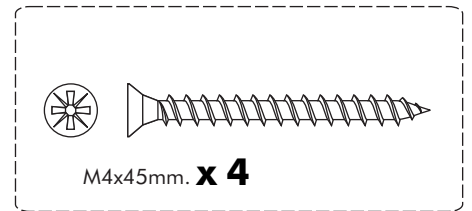
ASSEMBLY

-BODY SET

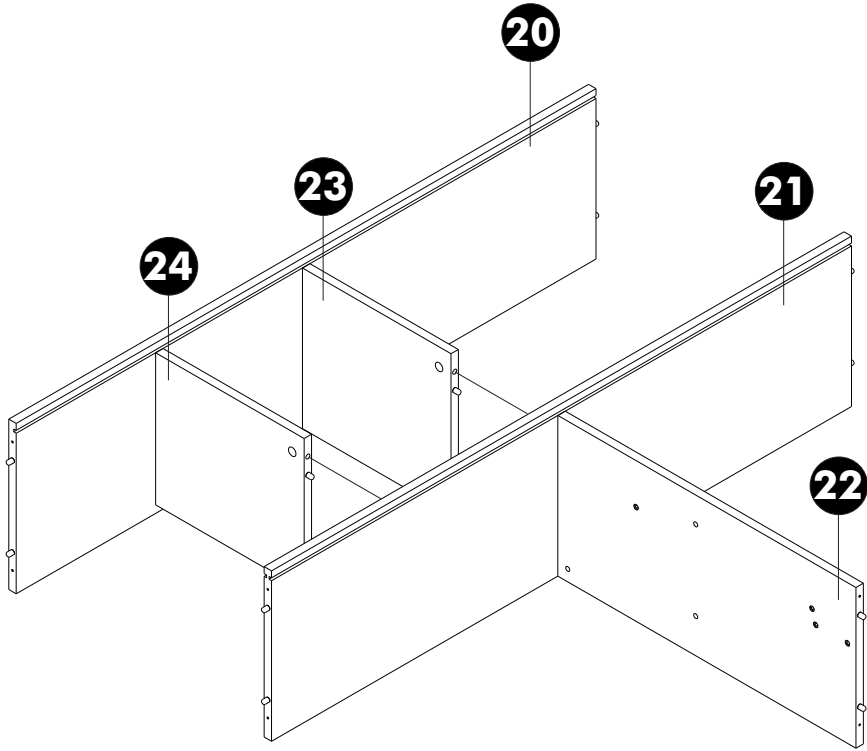
1.



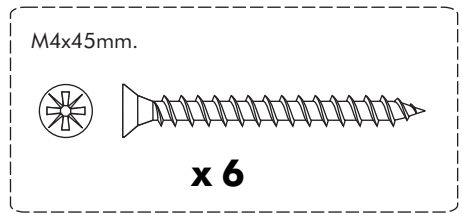
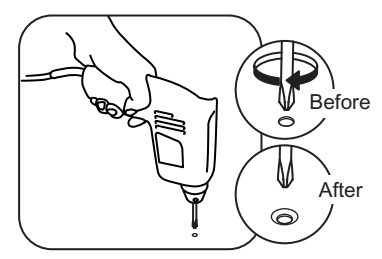
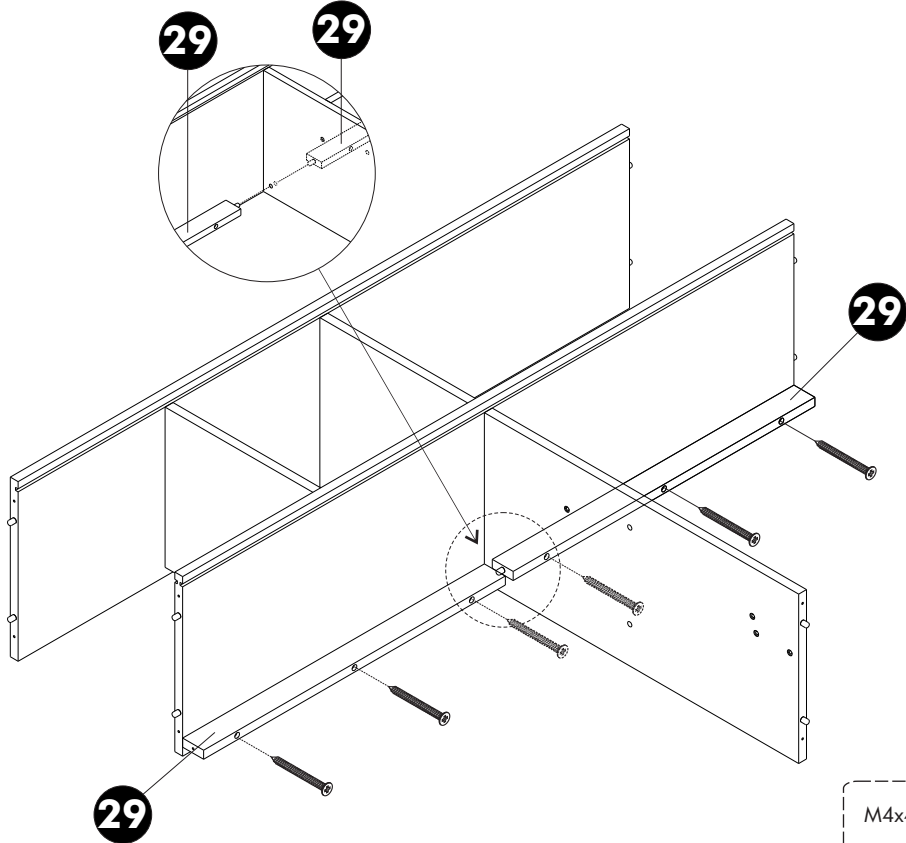
2.



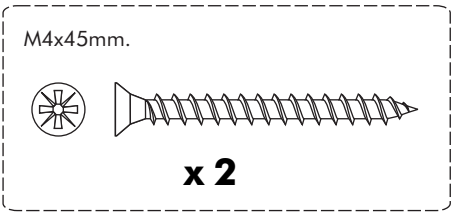
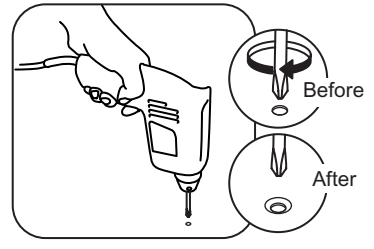
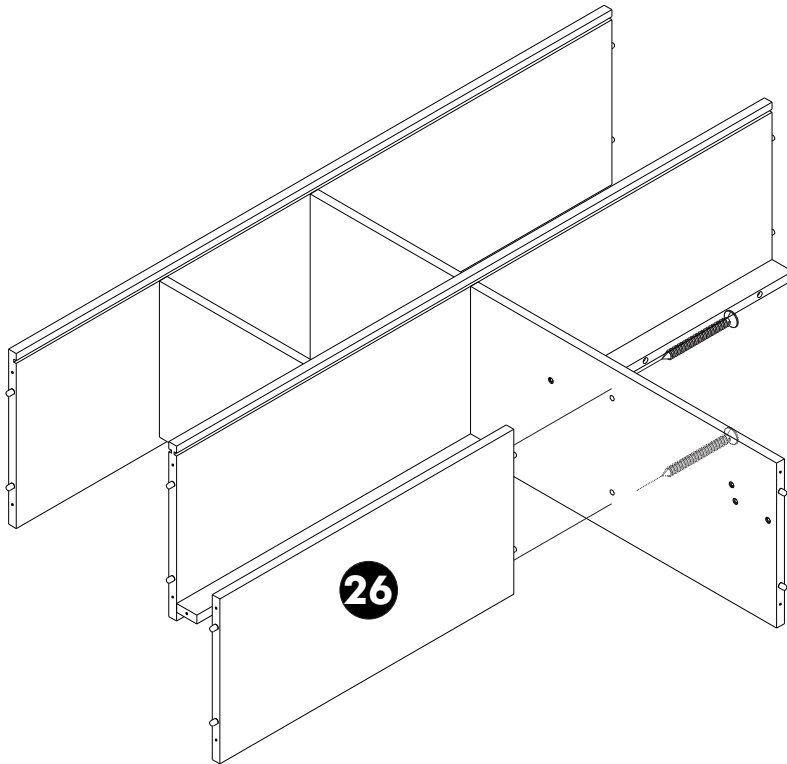
3.



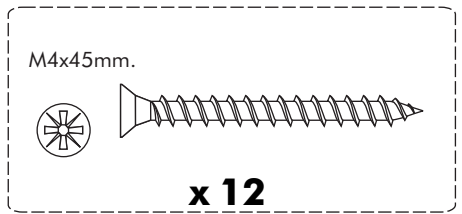
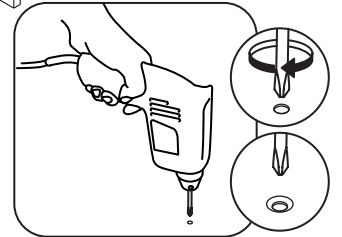
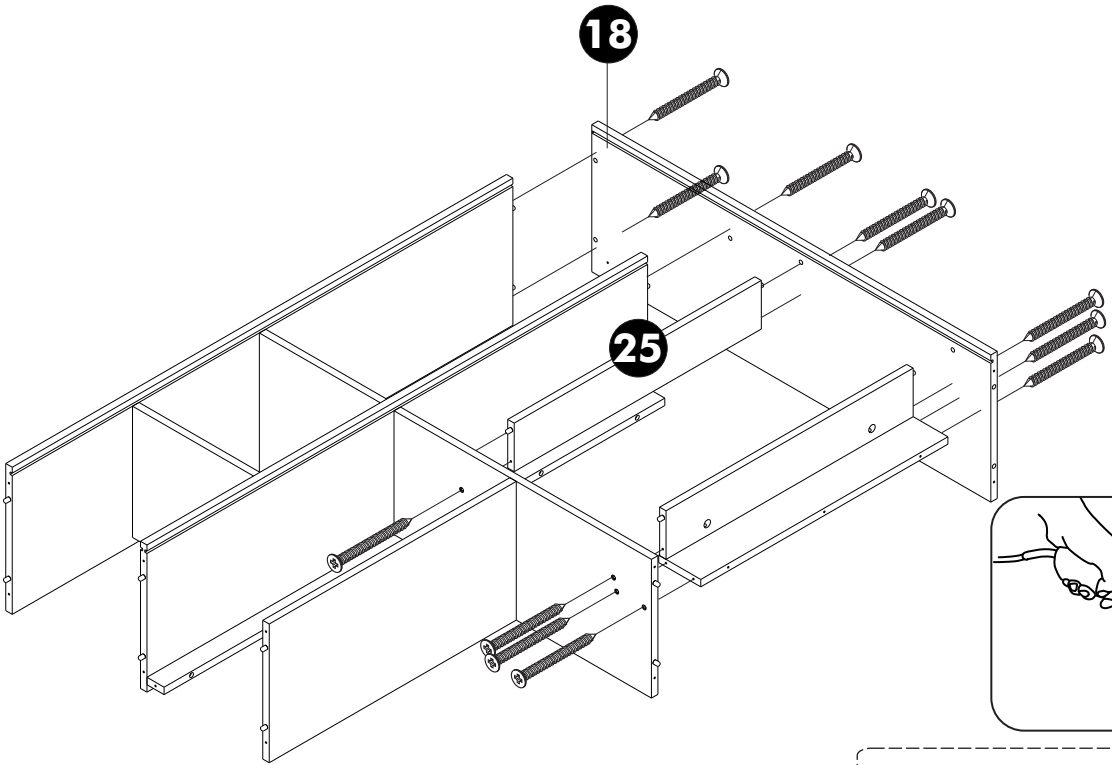
4.



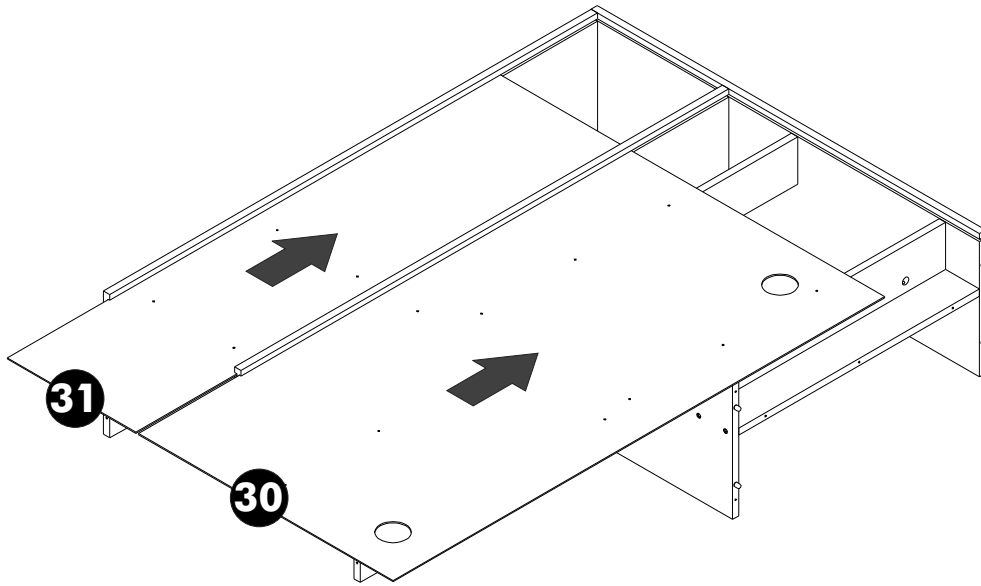
5.



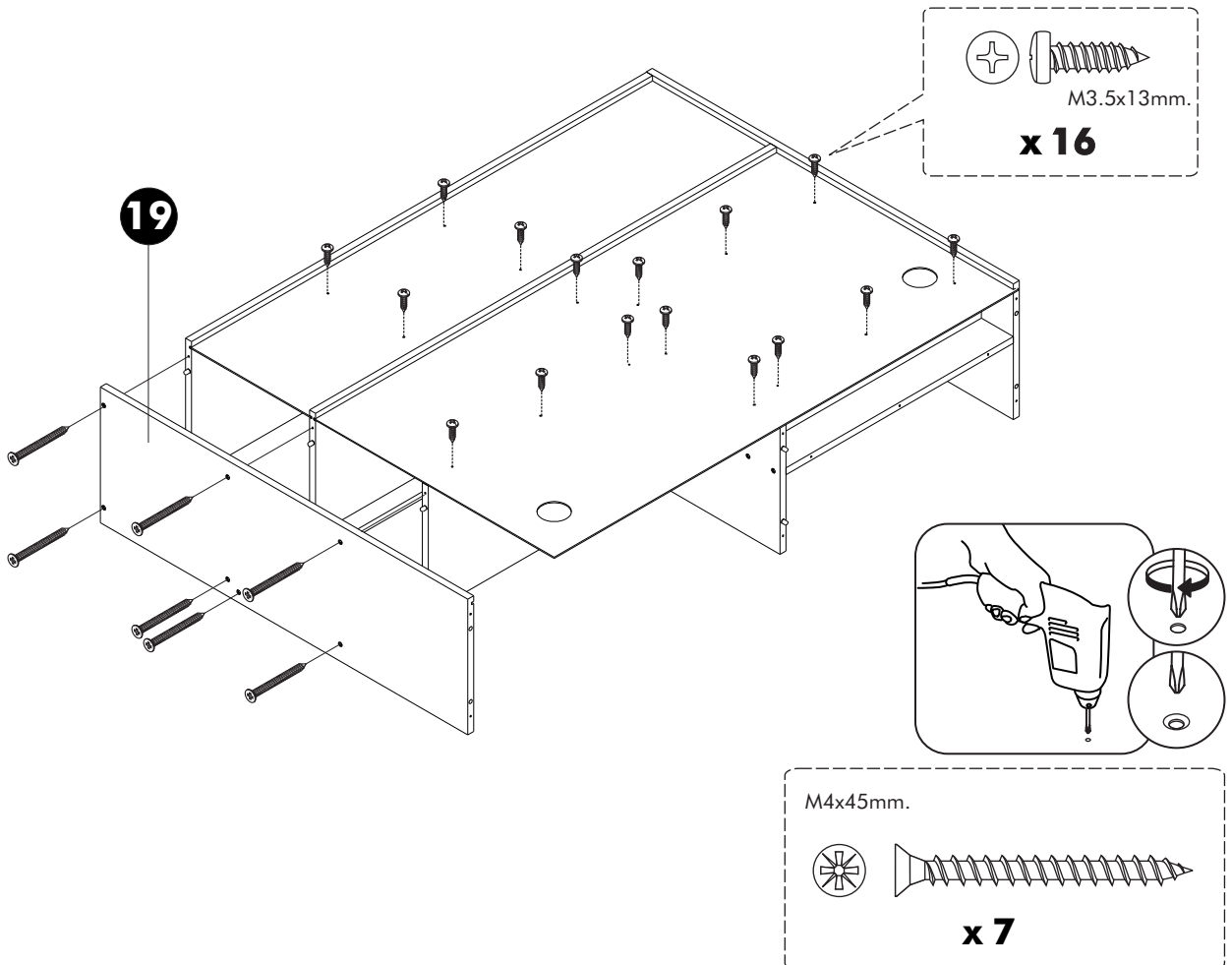
6.



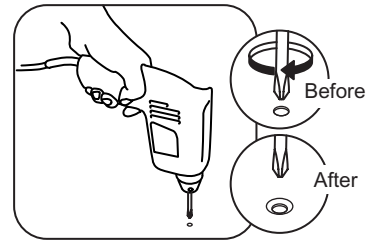
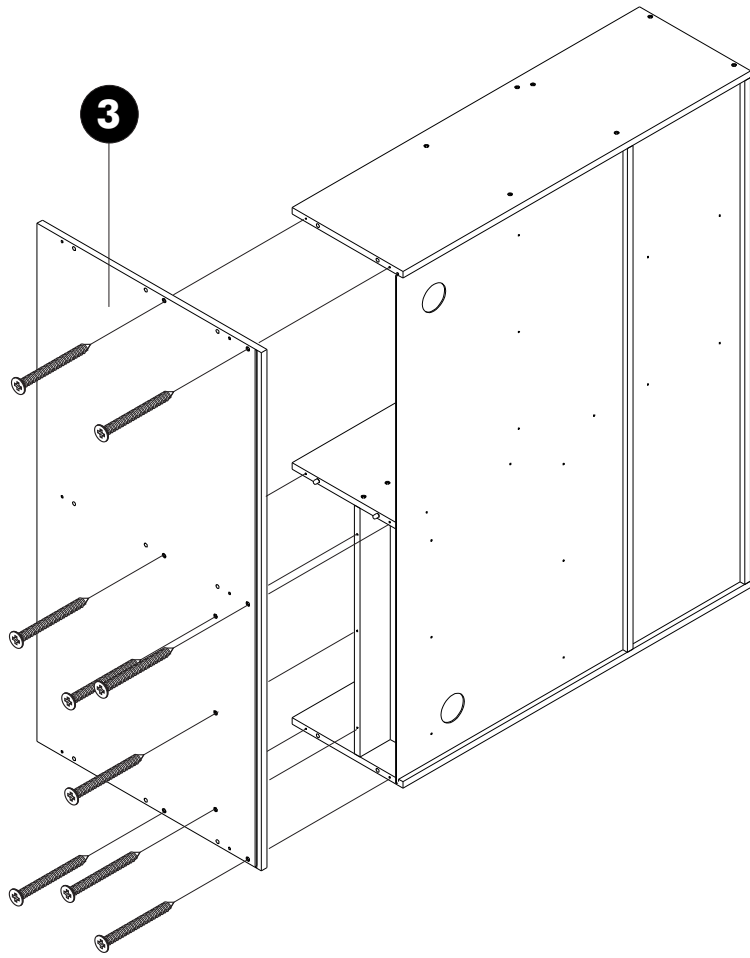
7.



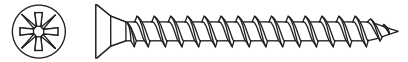
8.



9.

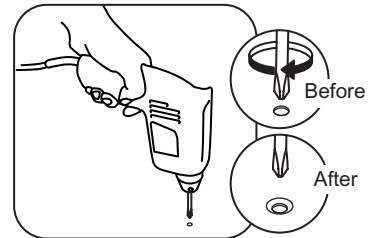
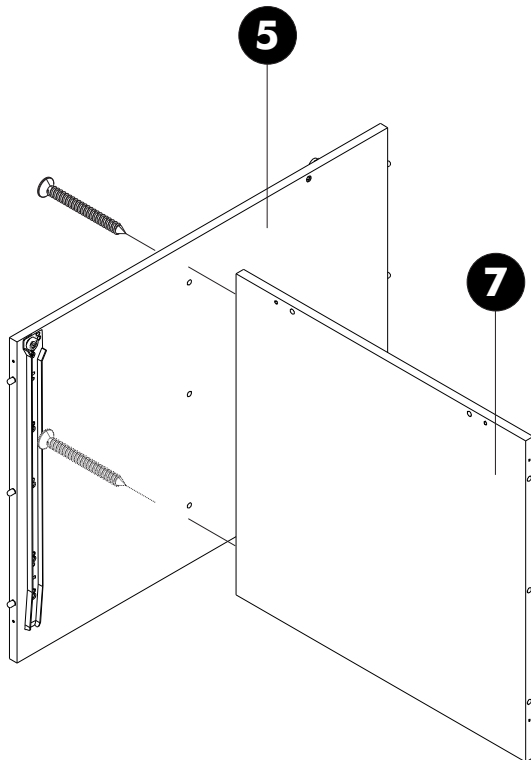


M4x45mm.



x 9

10.

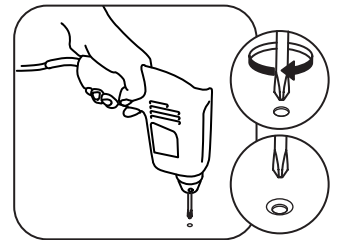
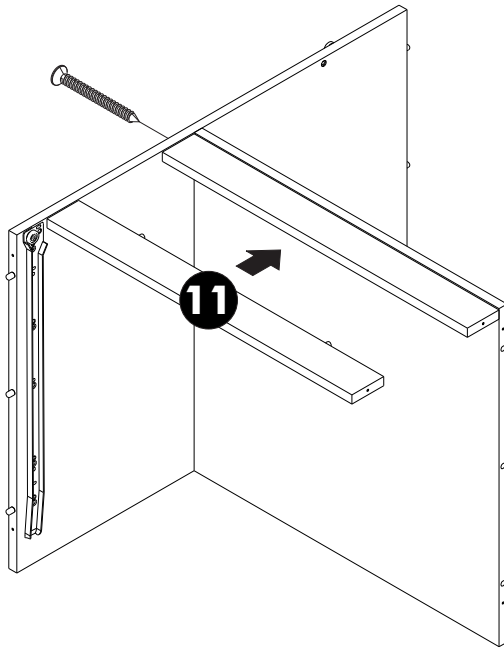


M4x45mm.



x 2

11.

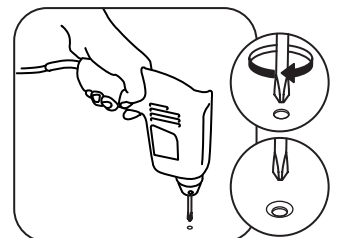
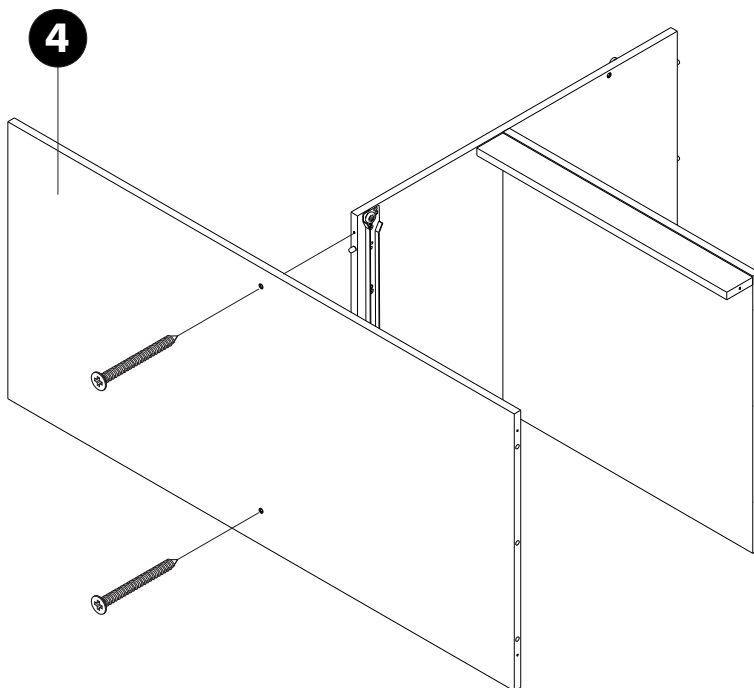


M4x45mm.

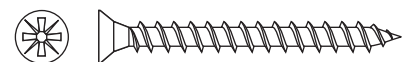


x 1

12.

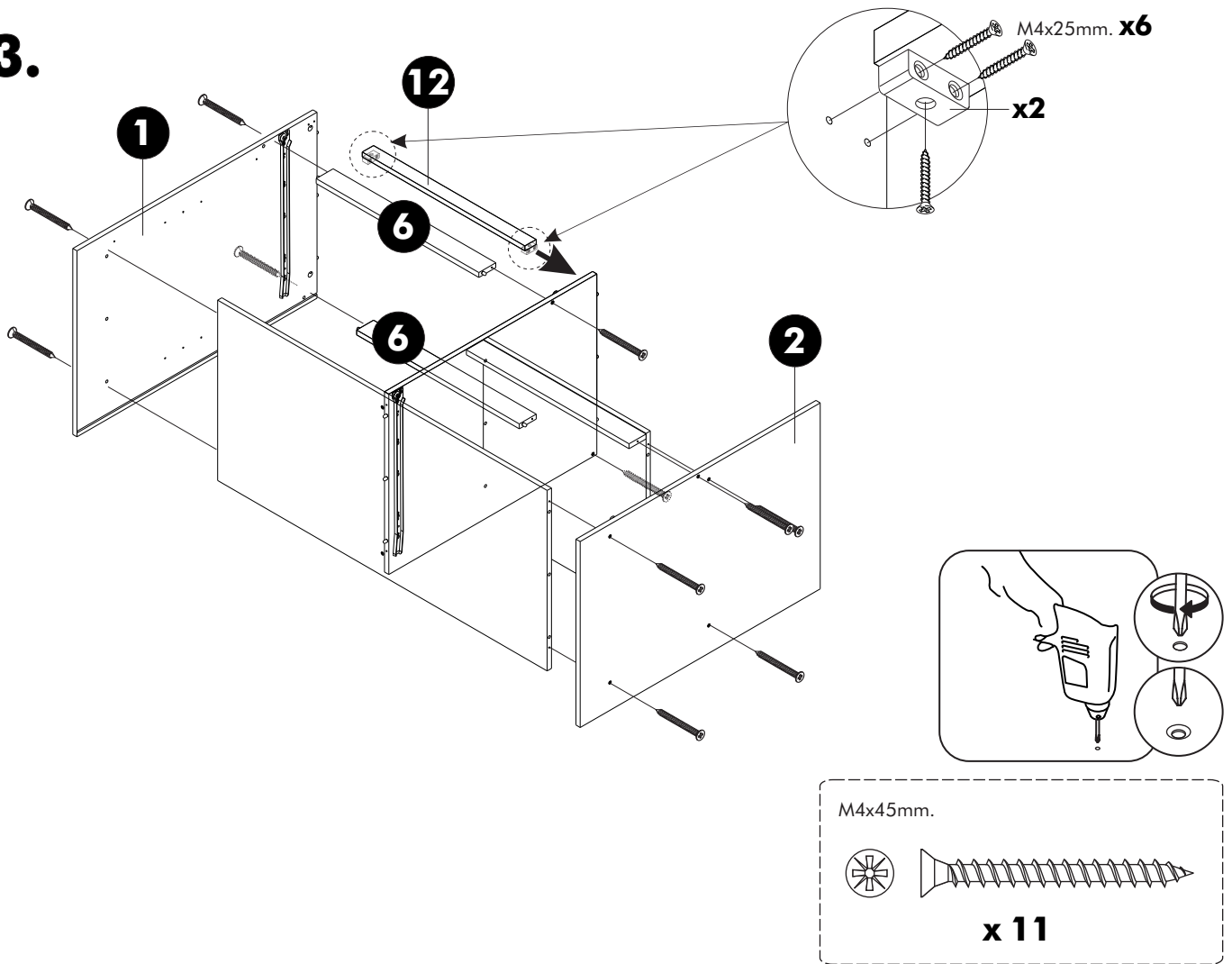


M4x45mm.

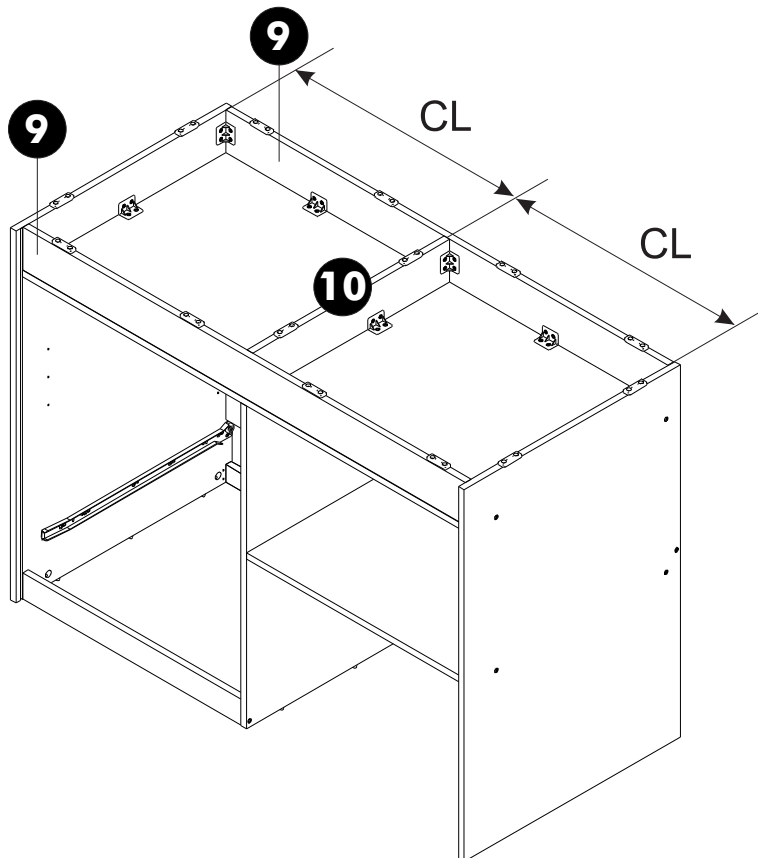


x 2

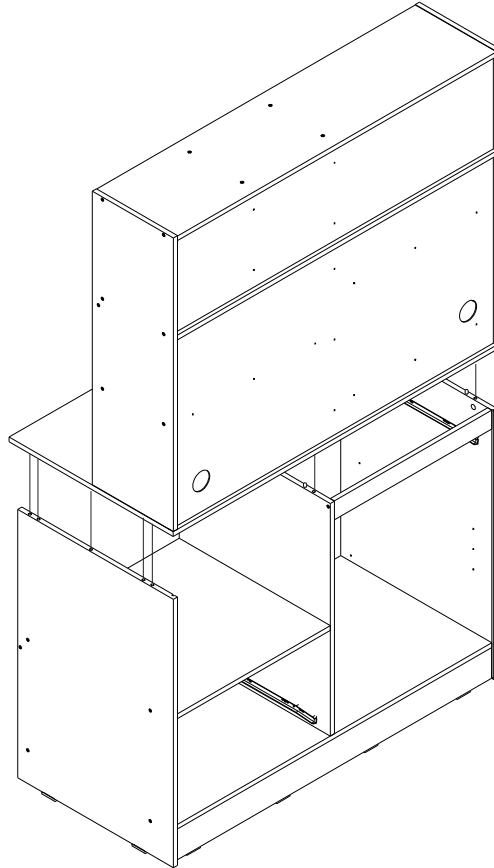
13.



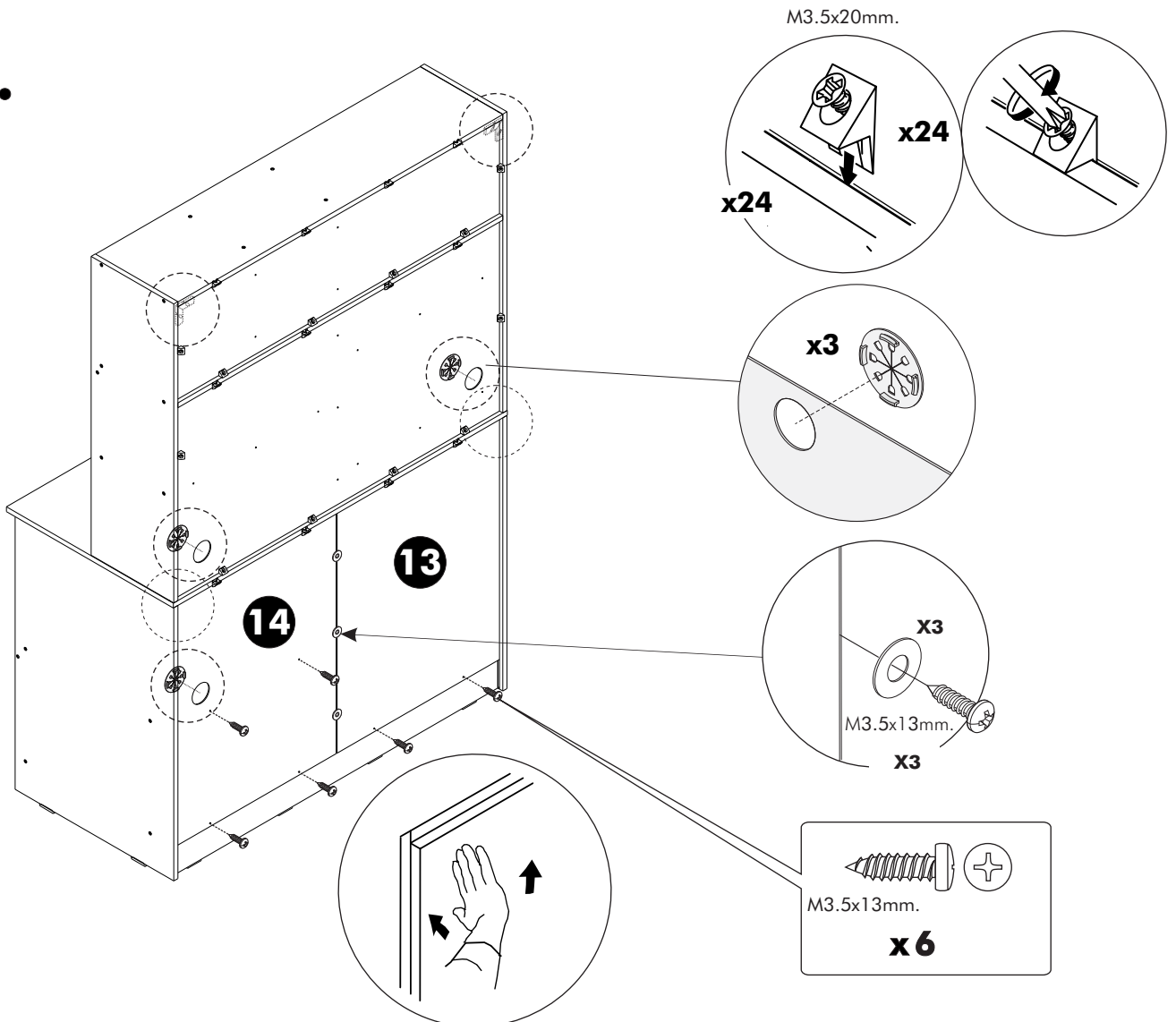
14.



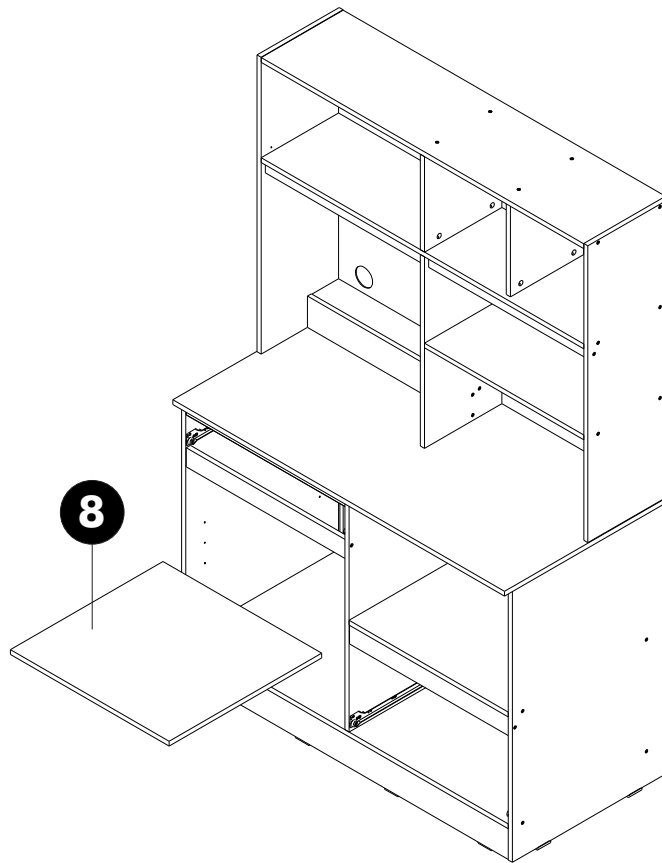
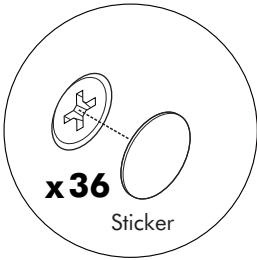
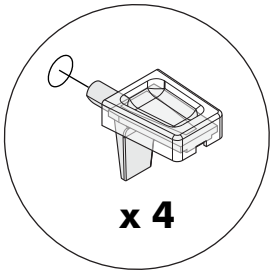
15.



16.

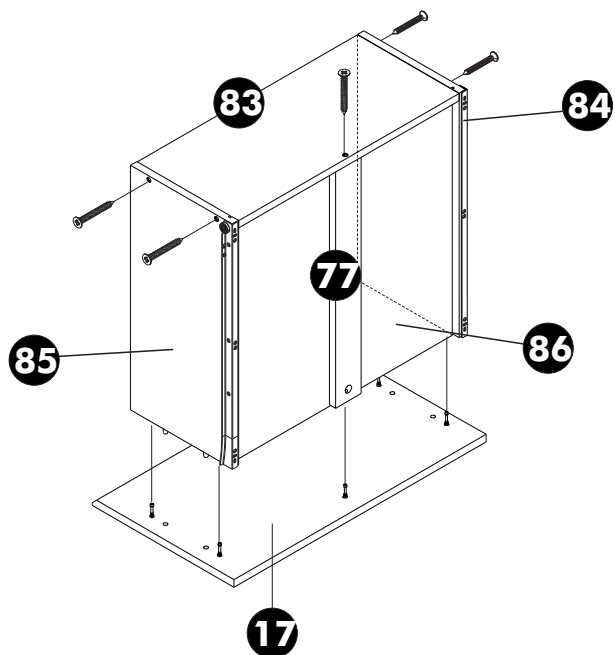
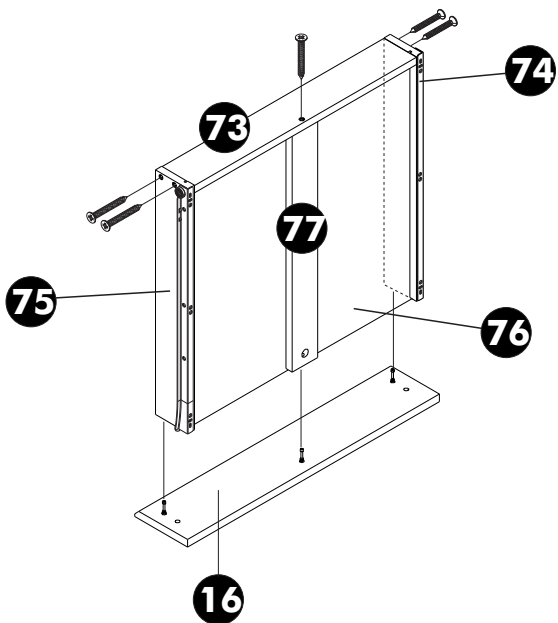
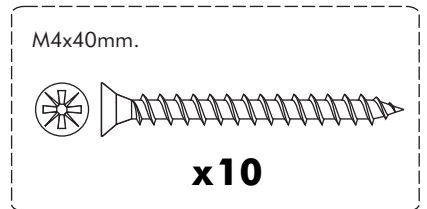


17.



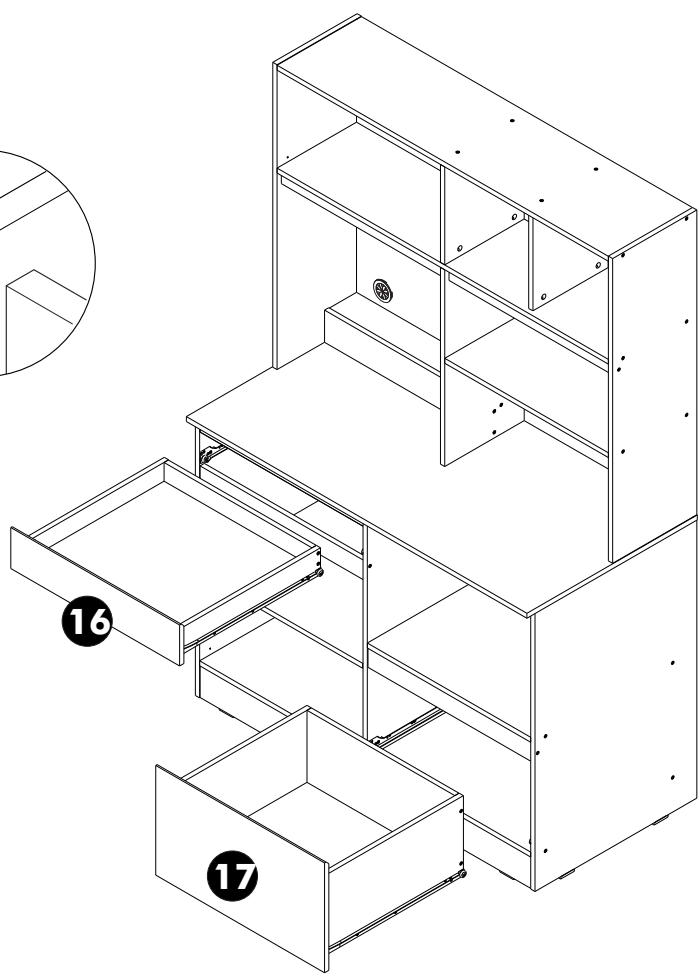
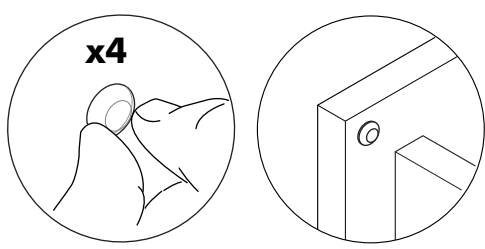
1.

-Drawers set



2.

-Drawers set



2.

