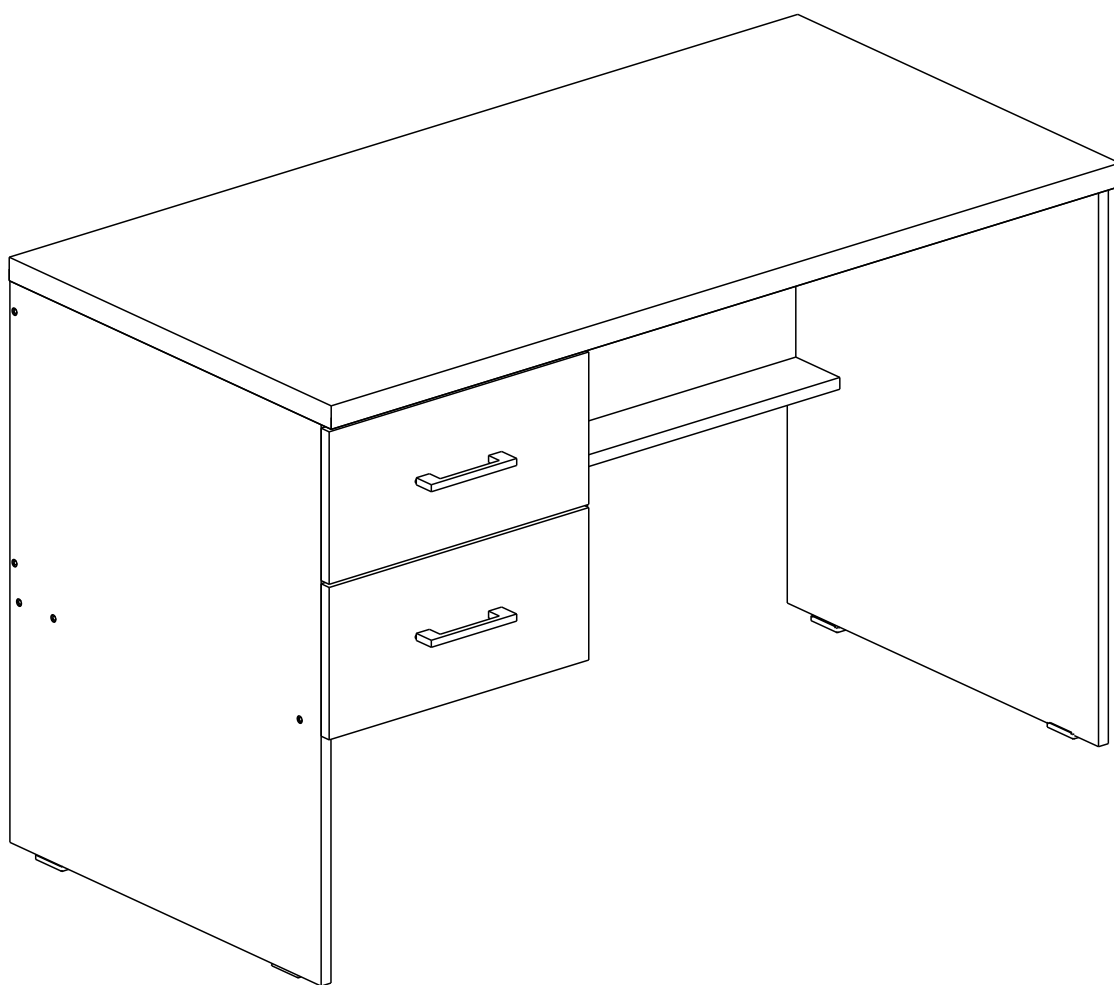
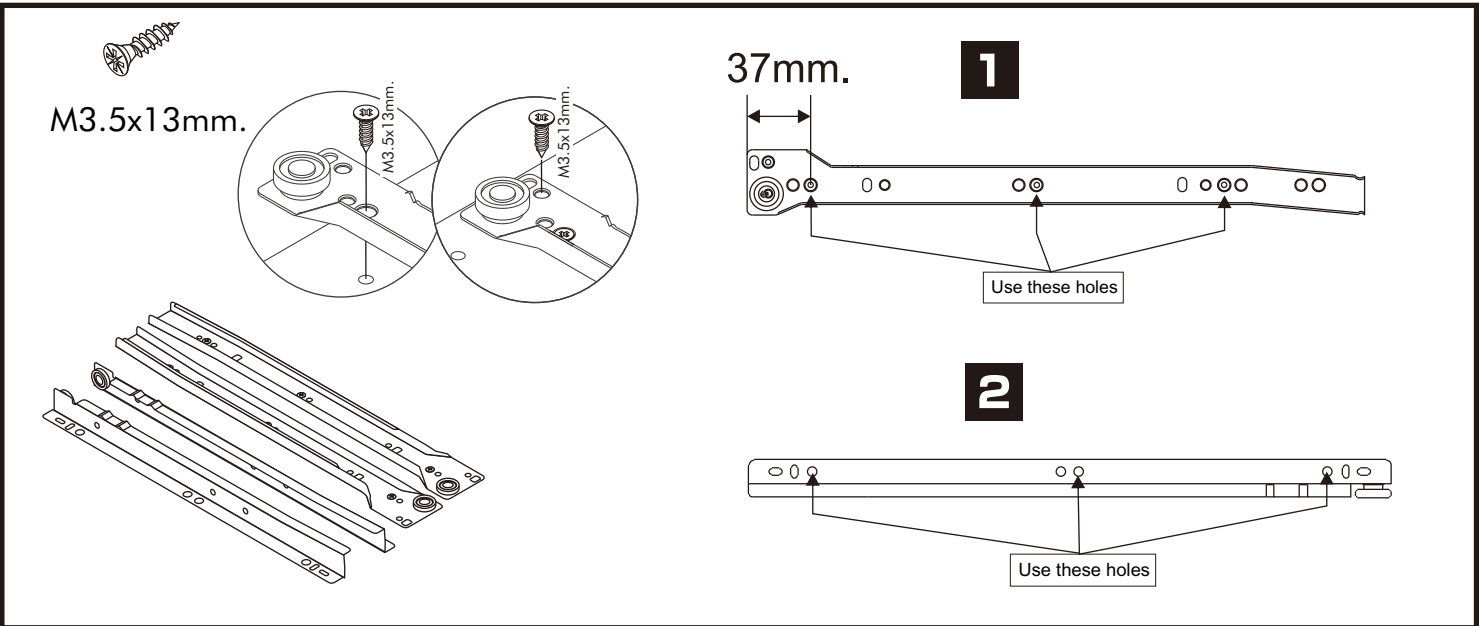
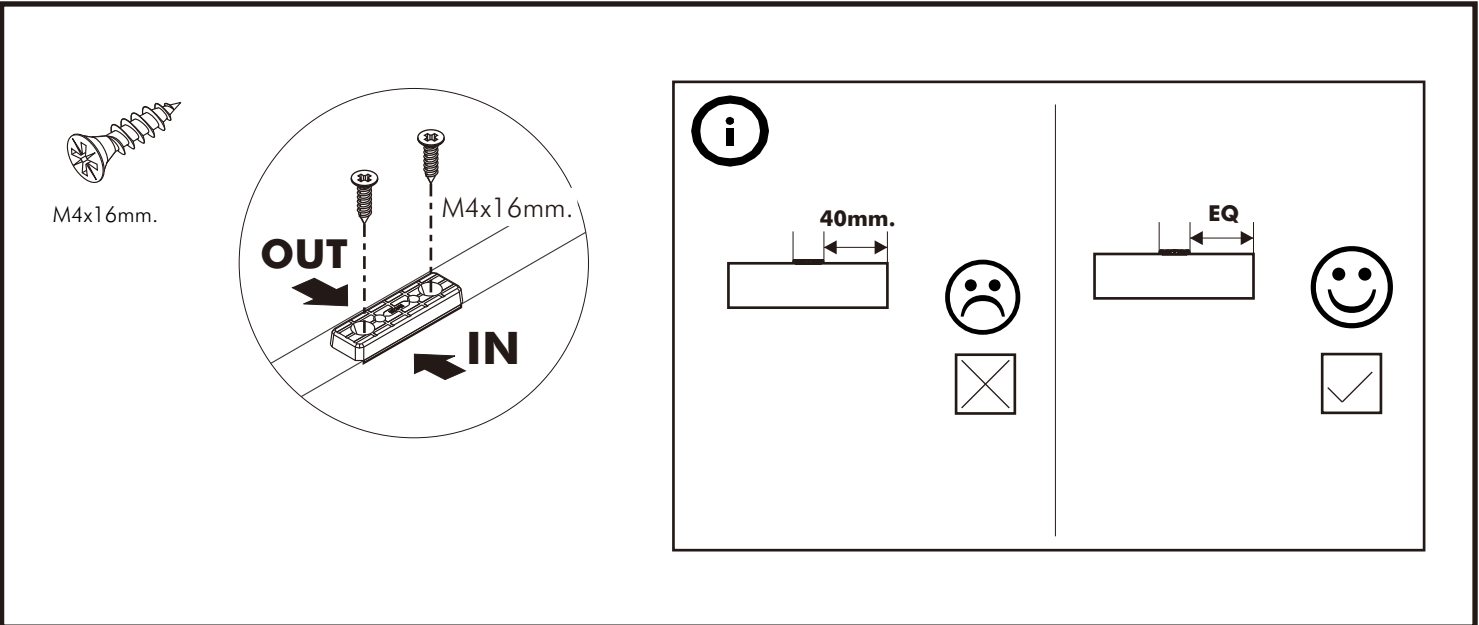
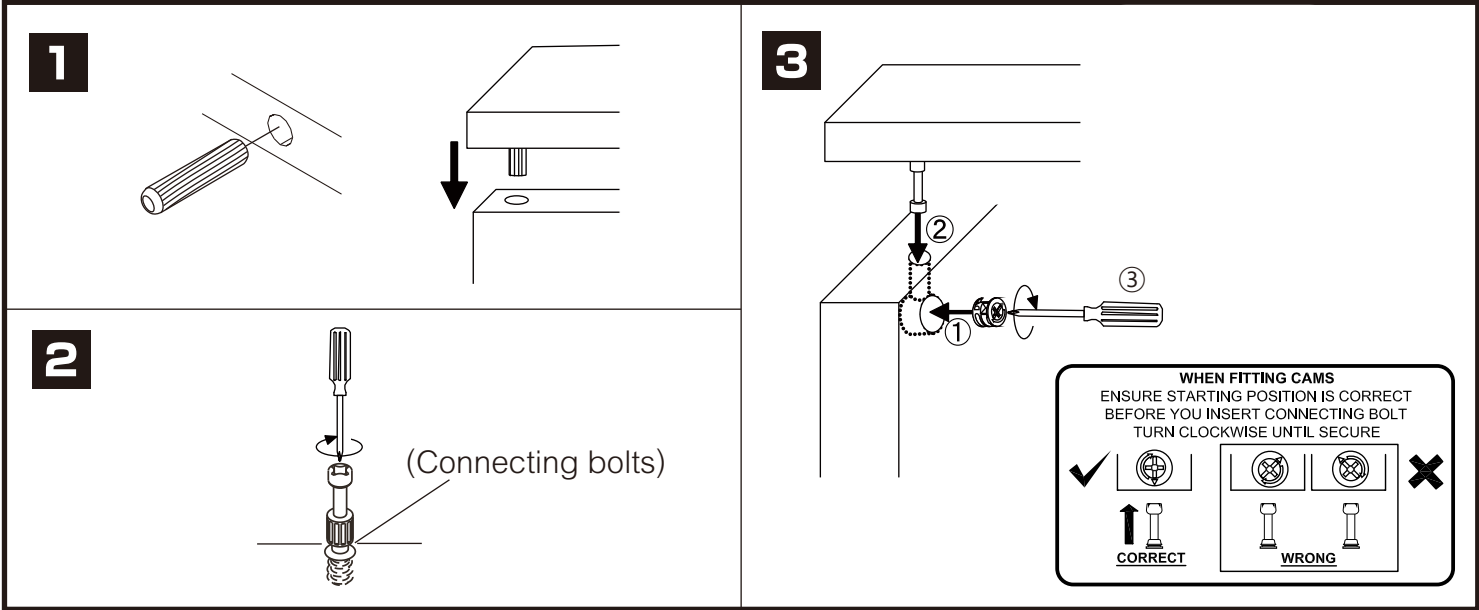


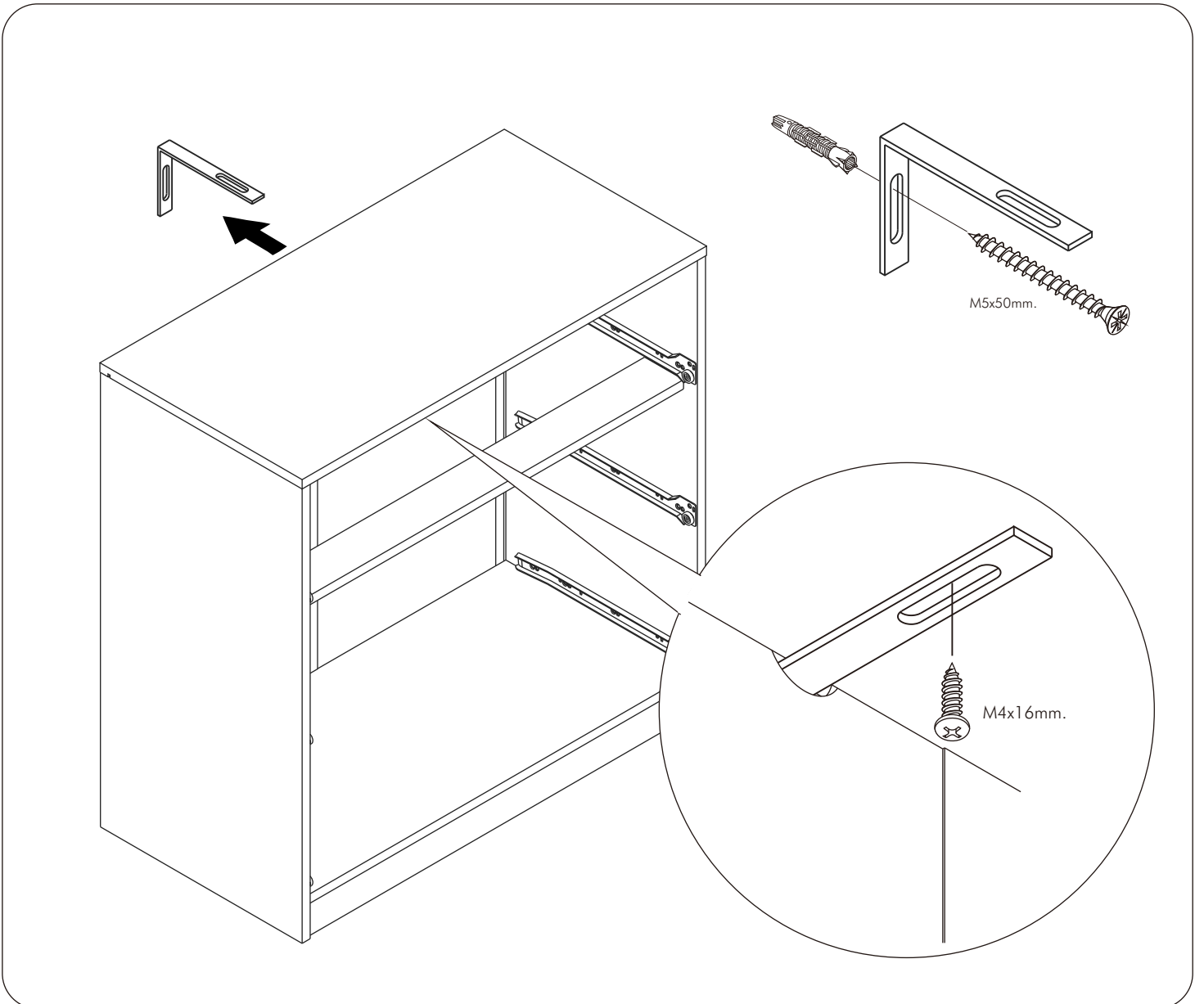
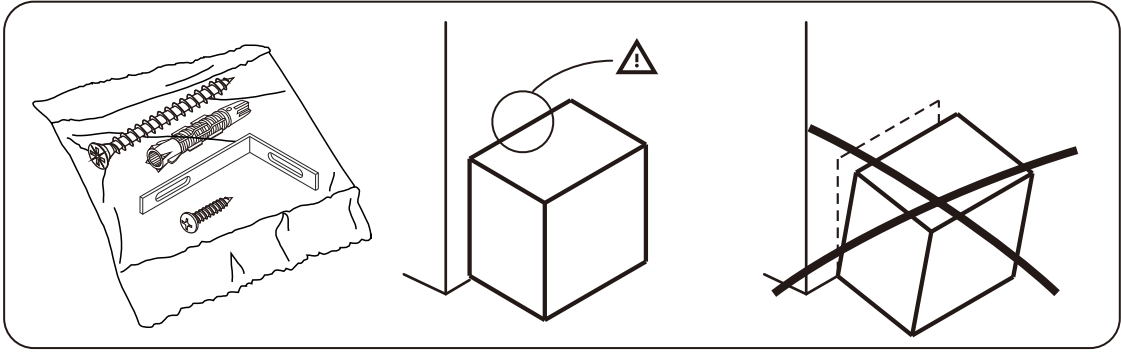
FORMA

DESK 2 DW 120CM.



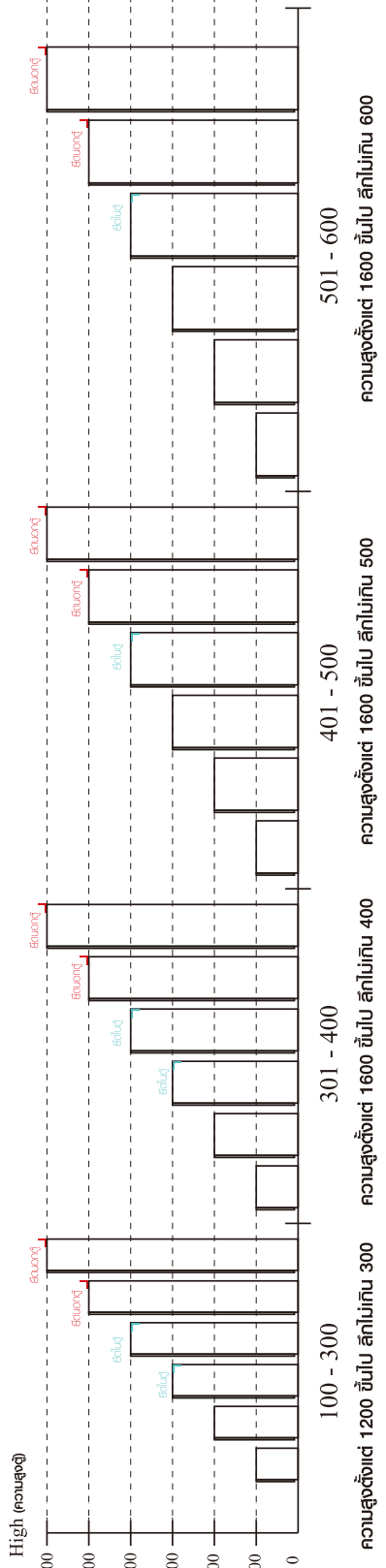
CONNECT SYSTEM



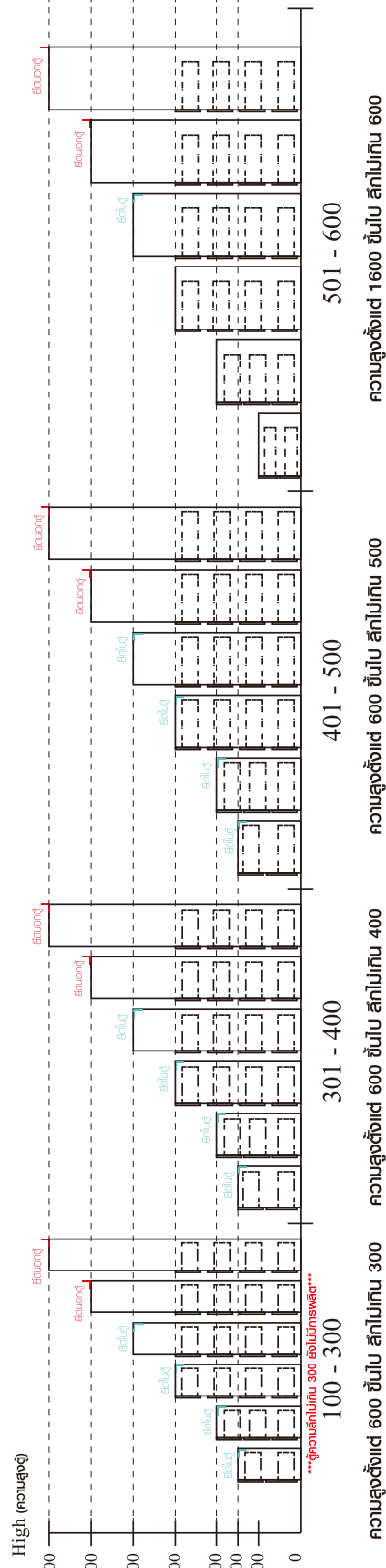


มาตรฐาน การระบุสินค้าที่ต้องยึด Fitting กันลื่น (Safety Fitting) *หมายเหตุ สินค้าที่เป็นวัสดุเหล็ก ให้ติดตั้ง Fitting กันลื่นทุกตัว*****

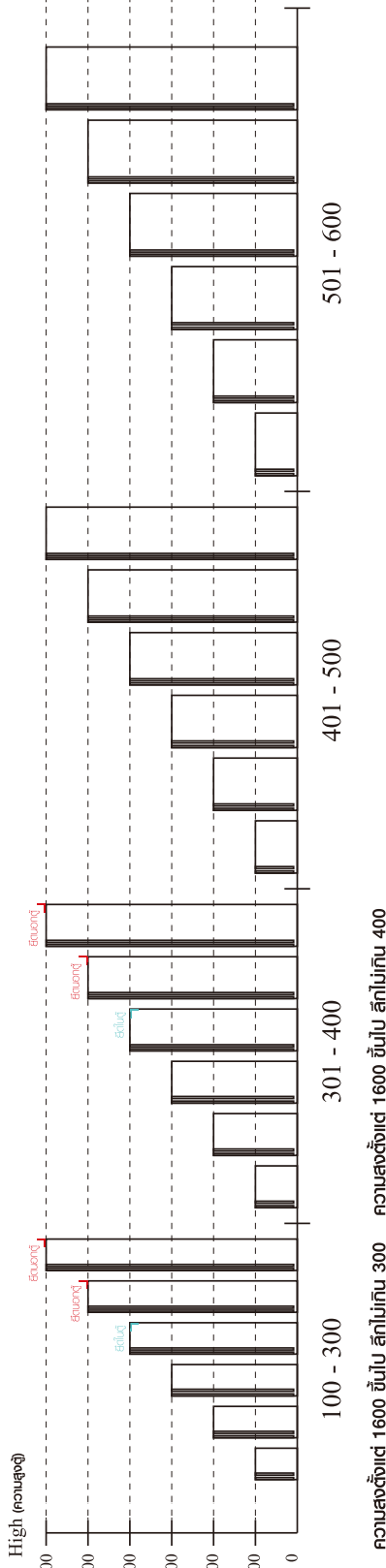
■ หมวด ตู้บานเปิด / ตู้บานปิด + ช่องใส่



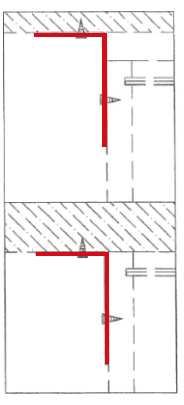
■ หมวด ตู้ลิ้นชัก / ตู้ลิ้นชัก + ช่องใส่ / ตู้ลิ้นชัก + บานเปิด / ตู้ลิ้นชัก + บานสไลด์



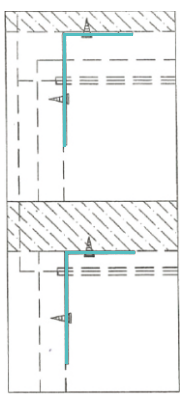
■ หมวด ตู้บานสไลด์ / ตู้ลิ้นชัก



■ ติดตั้งฉากกันลื่นกับตู้สูง (ตั้งแต่ 2 ม.ขึ้นไป)

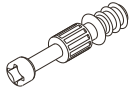


■ ติดตั้งฉากกันลื่นกับตู้เตี้ย (ต่ำกว่า 2 ม.)



HARDWARE

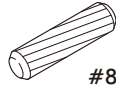
-BODY SET



x 14

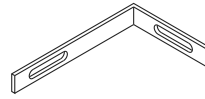


x 14

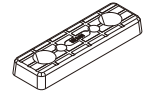


#8x35

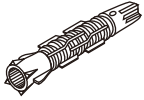
x 33



x 1



x 4



x 1



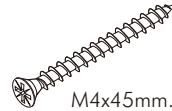
M4x16mm.

x 8



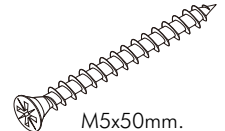
M4x16mm.

x 1



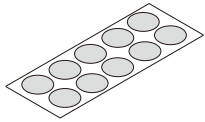
M4x45mm.

x 17



M5x50mm.

x 1

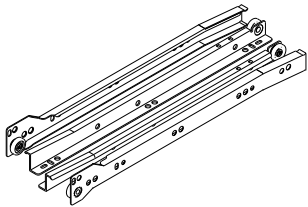


x 10



x 2

-DRAWER SET

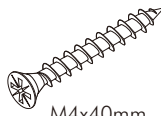


x 2



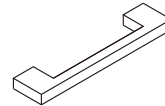
M3.5x13mm.

x 28



M4x40mm.

x 8



x 2



M4x30mm.

x 4

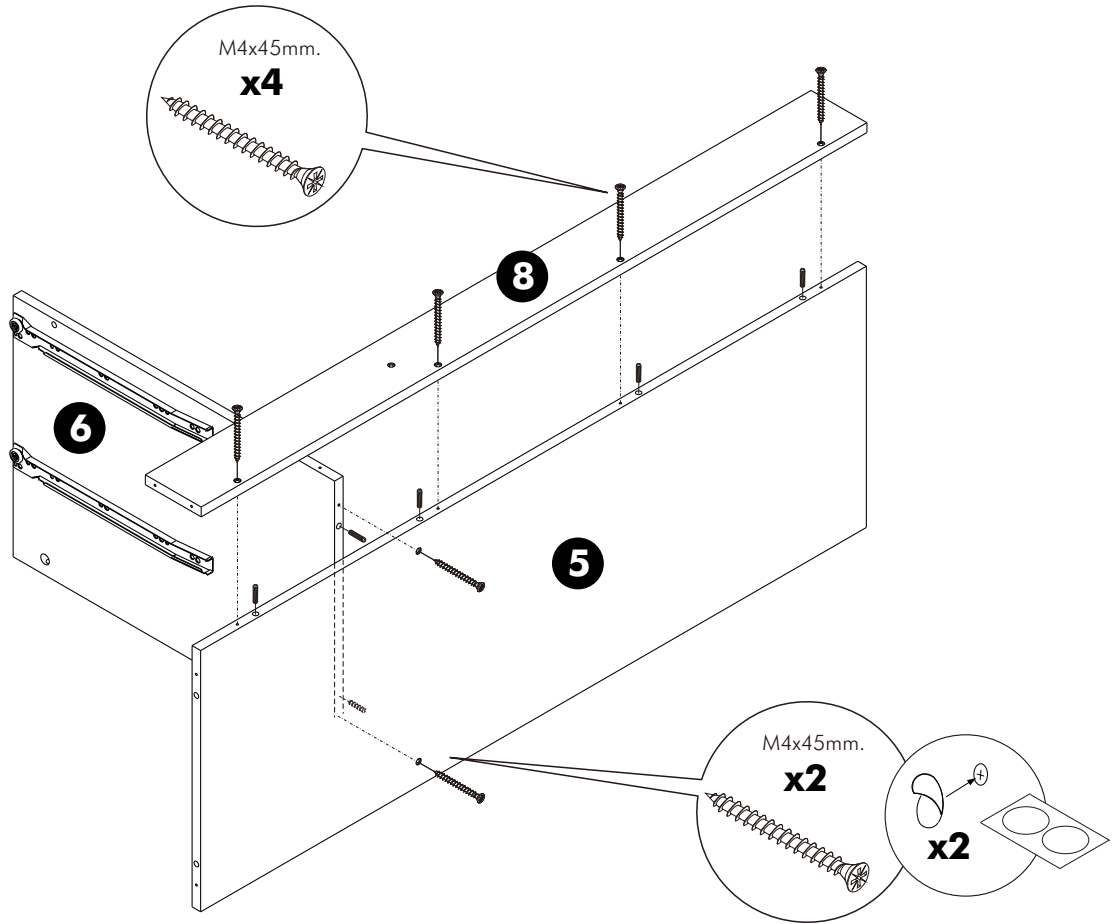


x 4

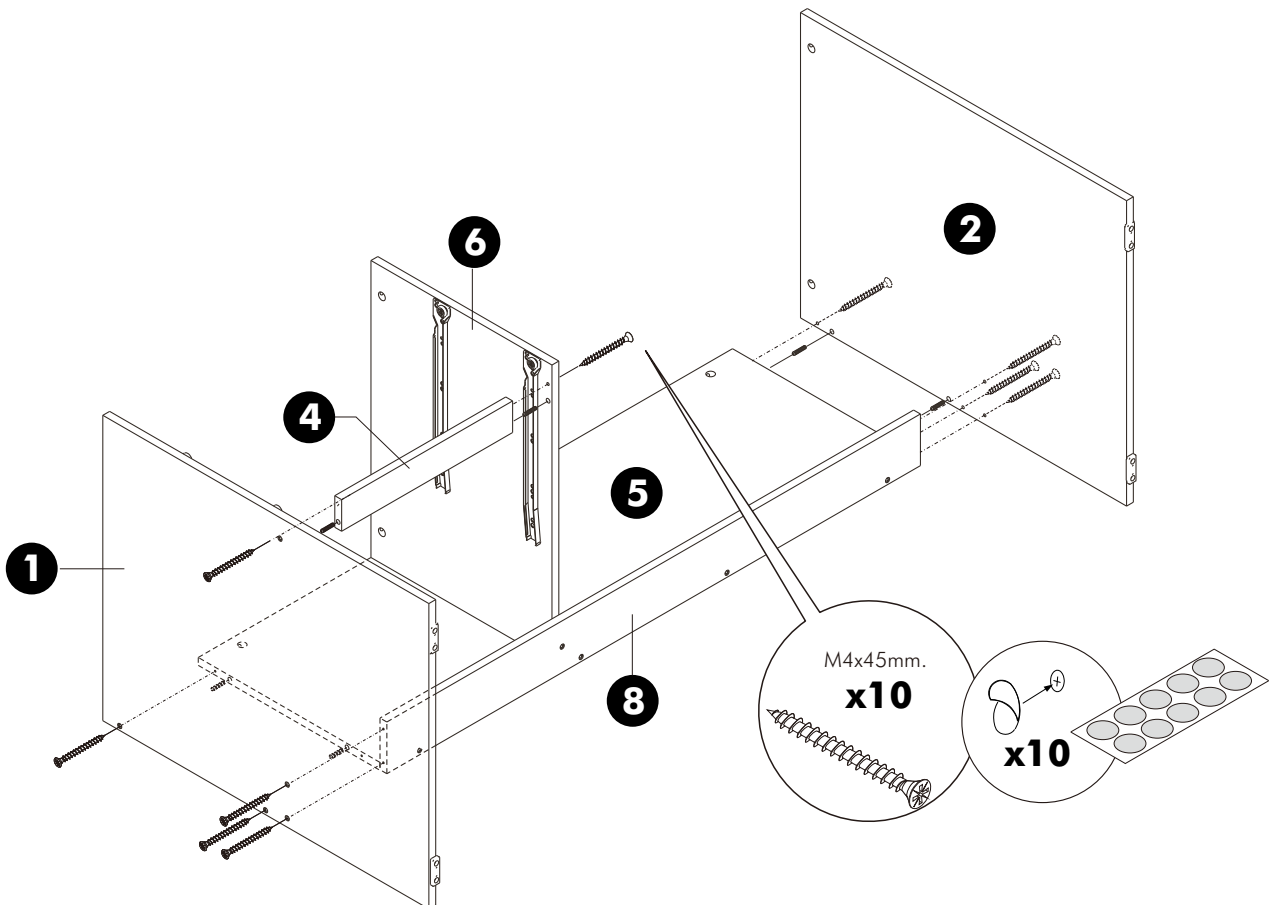
ASSEMBLY

-BODY SET

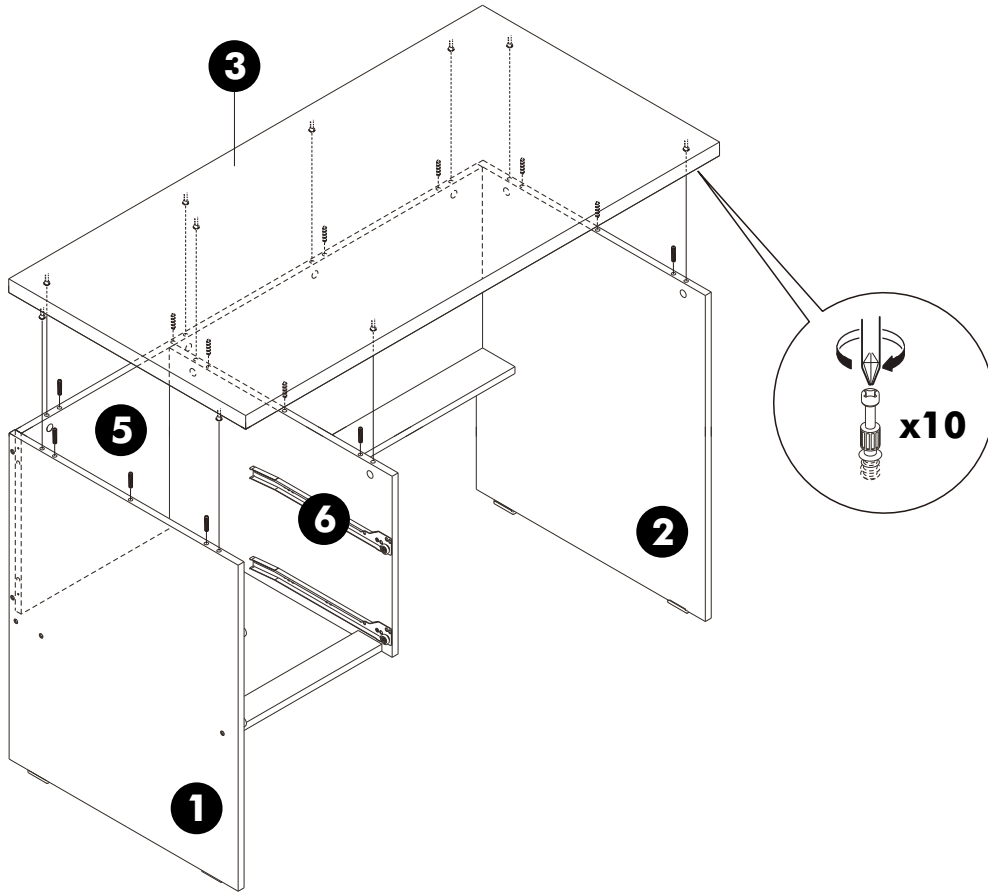
1.



2.



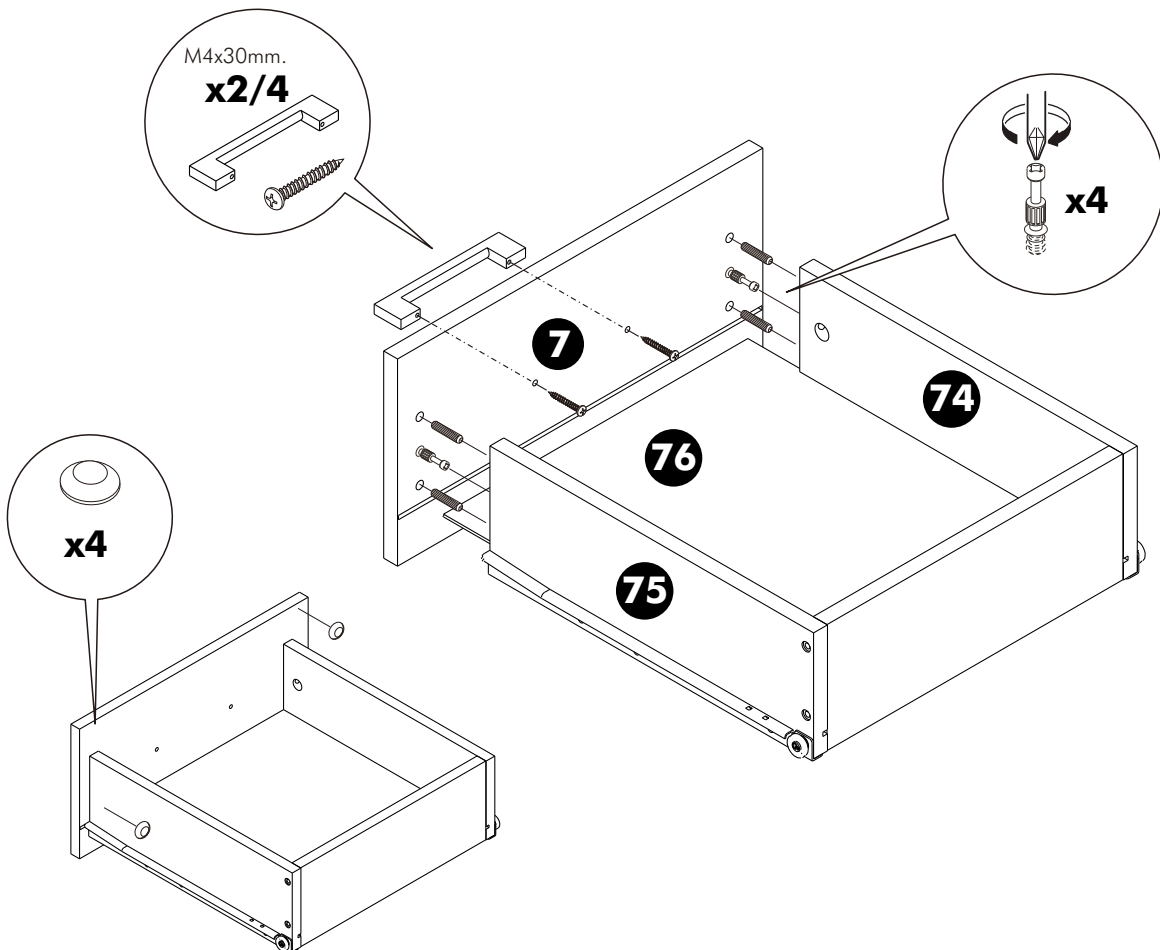
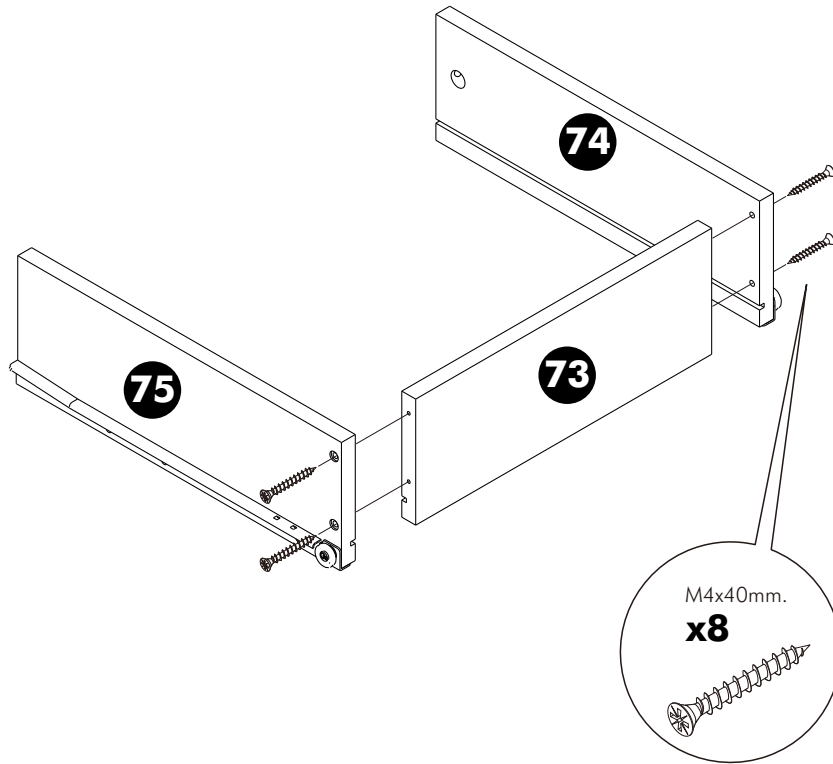
3.



ASSEMBLY

-DRAWER SET

1. **x2**



2.

