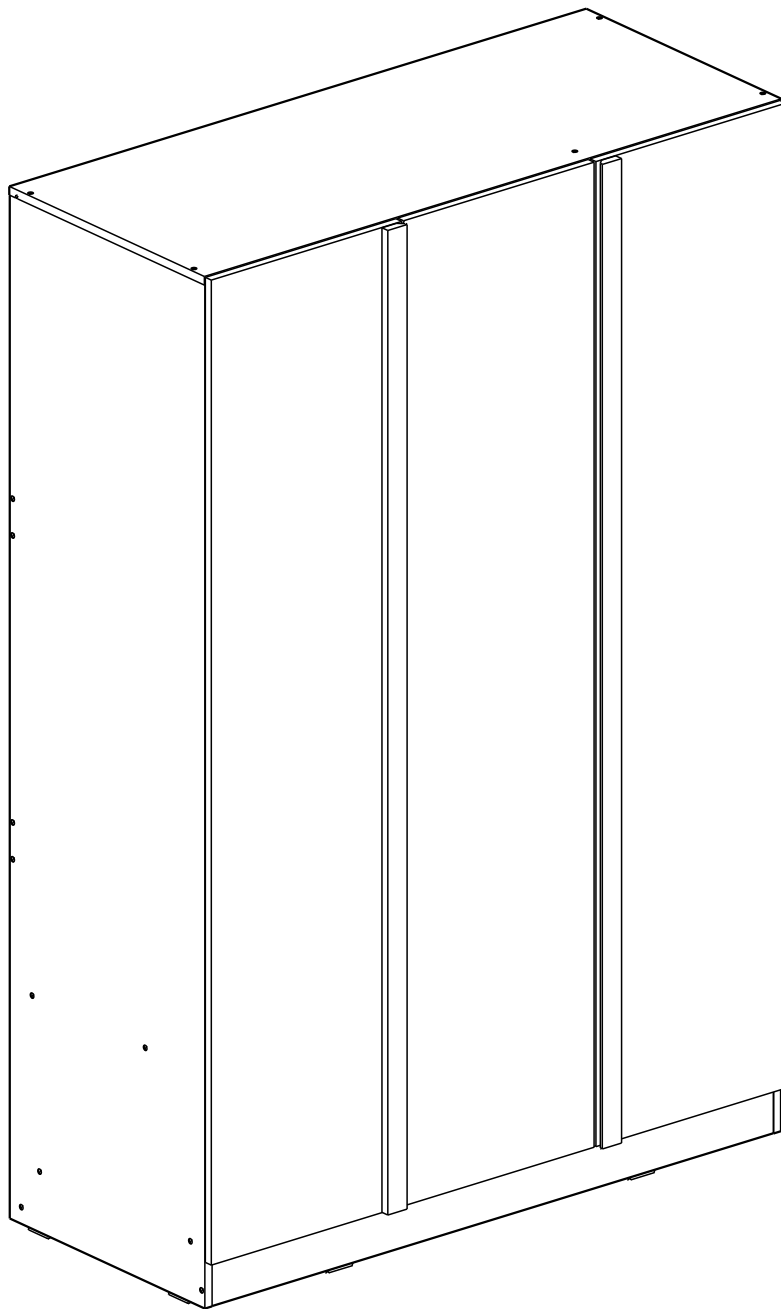


JASMINE

WARDROBE 3D 120CM



CONNECT SYSTEM

1

3

2

(Connecting bolts)

WHEN FITTING CAMS
 ENSURE STARTING POSITION IS CORRECT
 BEFORE YOU INSERT CONNECTING BOLT
 TURN CLOCKWISE UNTIL SECURE

| | | | | |
|---|----------------|--------------|--|---|
| ✓ | | | | ✗ |
| | | | | |
| | CORRECT | WRONG | | |

M4x16mm.

i

40mm.

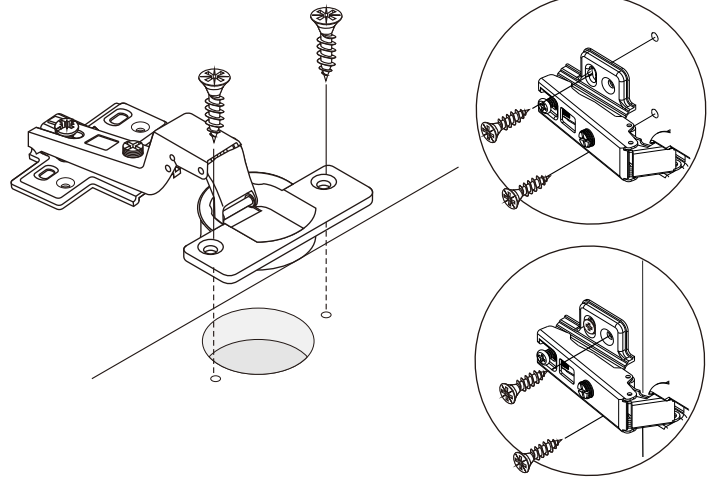
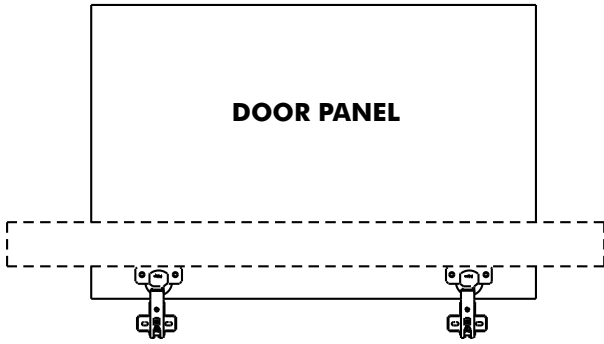
EQ

M4x16mm.

DOOR PANEL



M4x16mm.





มาตรฐาน การระบุสินค้าที่ต้องยึด Fitting กับสับ (Safety Fitting) ***หมายเหตุ เป็นชุดเด็ก ไม้ชุดเด็ก Fitting กับสับทุกตัว***

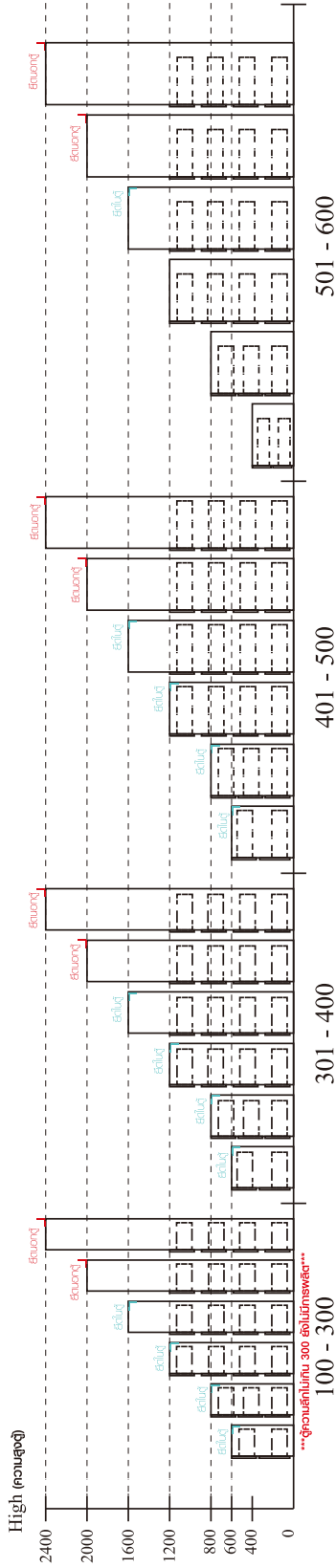
■ หมวด ตู้บานเปิด / ตู้บานปิด + ช่องใส่



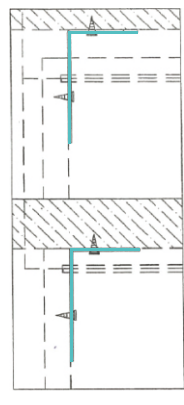
■ ติดตั้งจากด้านบนตู้สูง (ตั้งแต่ 2 m. ขึ้นไป)



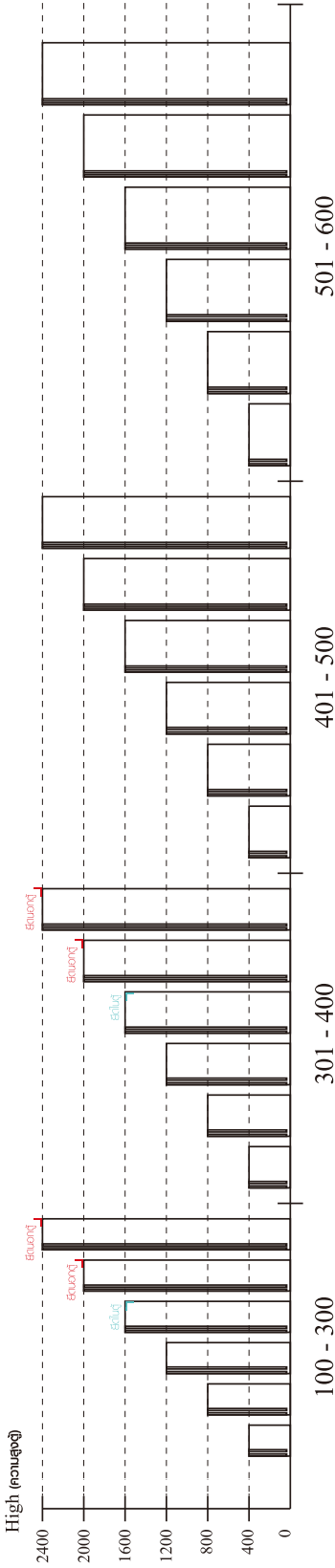
■ หมวด ตู้ลิ้นชัก / ตู้ลิ้นชัก + ช่องใส่ / ตู้ลิ้นชัก + บานเปิด / ตู้ลิ้นชัก + บานสไลด์



■ ติดตั้งจากด้านบนตู้เตี้ย (น้อยกว่า 2 m.)

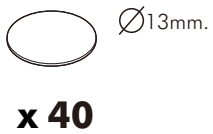
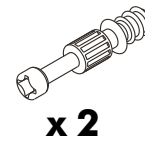
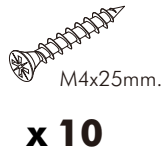
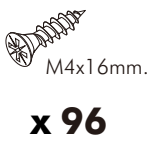
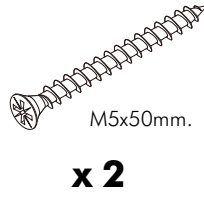
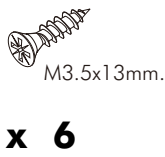
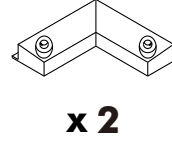
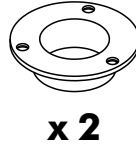
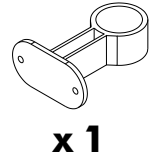
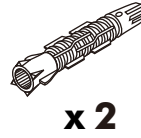
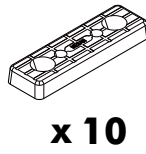
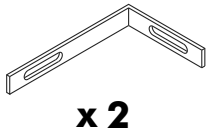


■ หมวด ตู้บานสไลด์ / ตู้ใส่

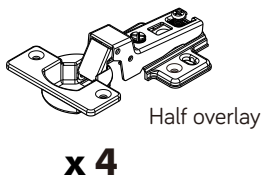
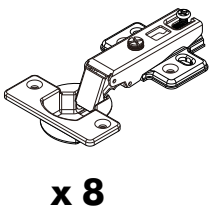


HARDWARE

-BODY SET



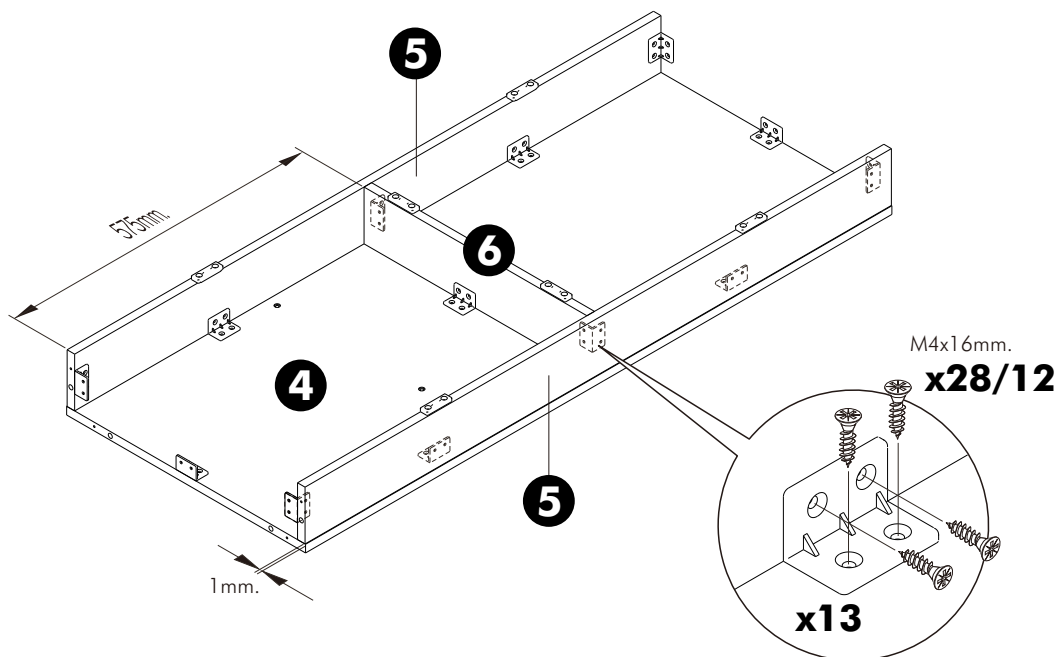
-DOOR SET



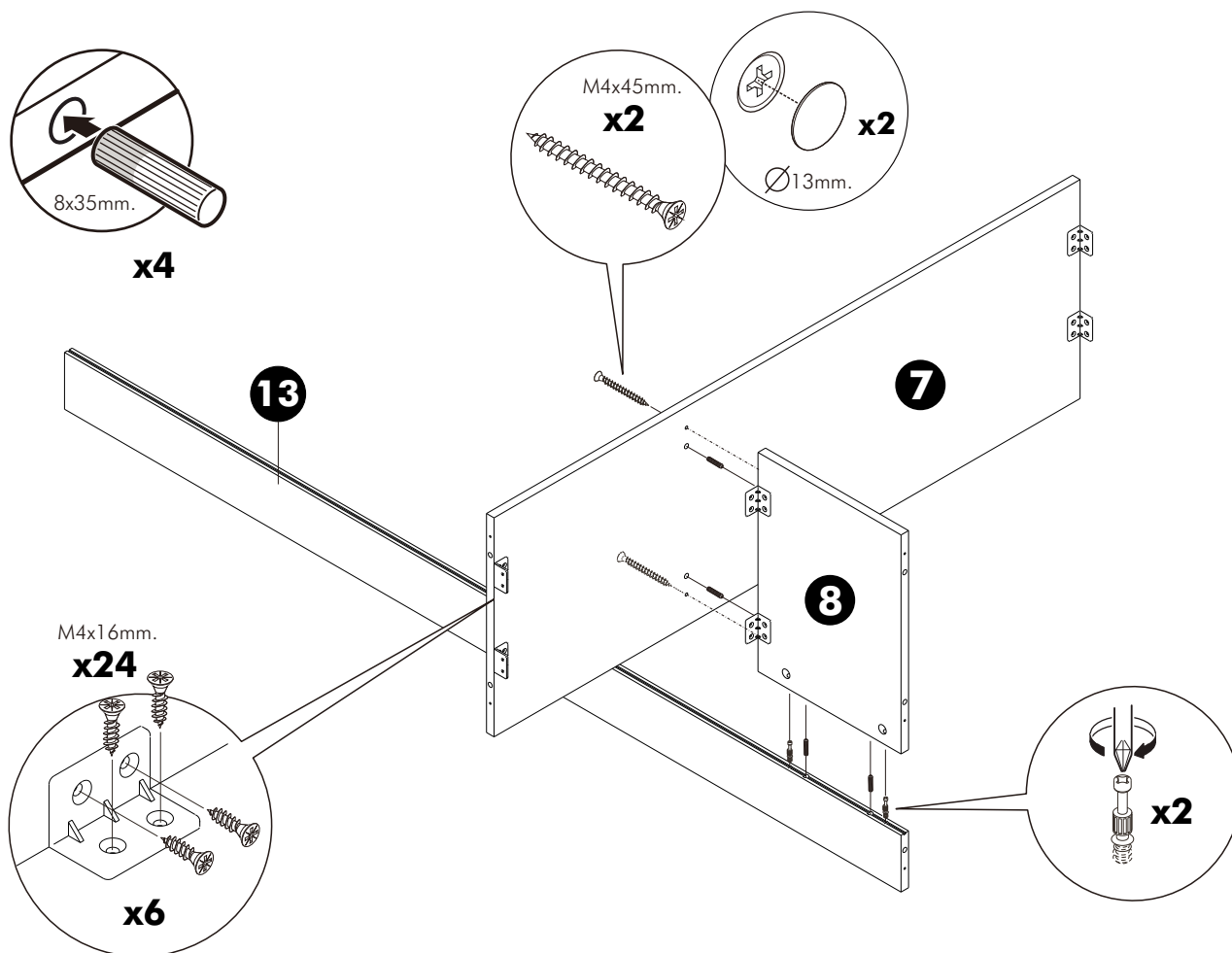
ASSEMBLY

-BODY SET

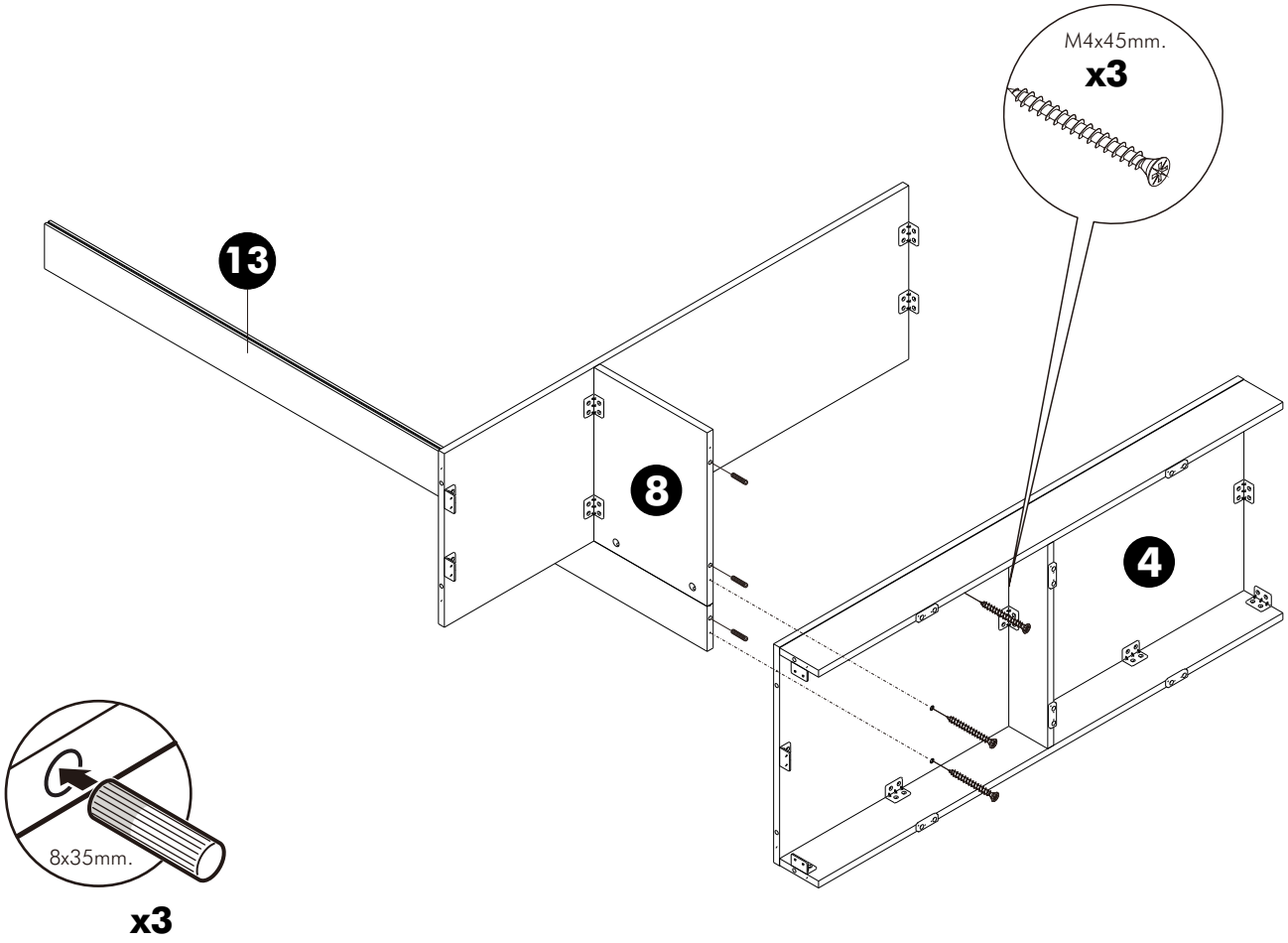
1.



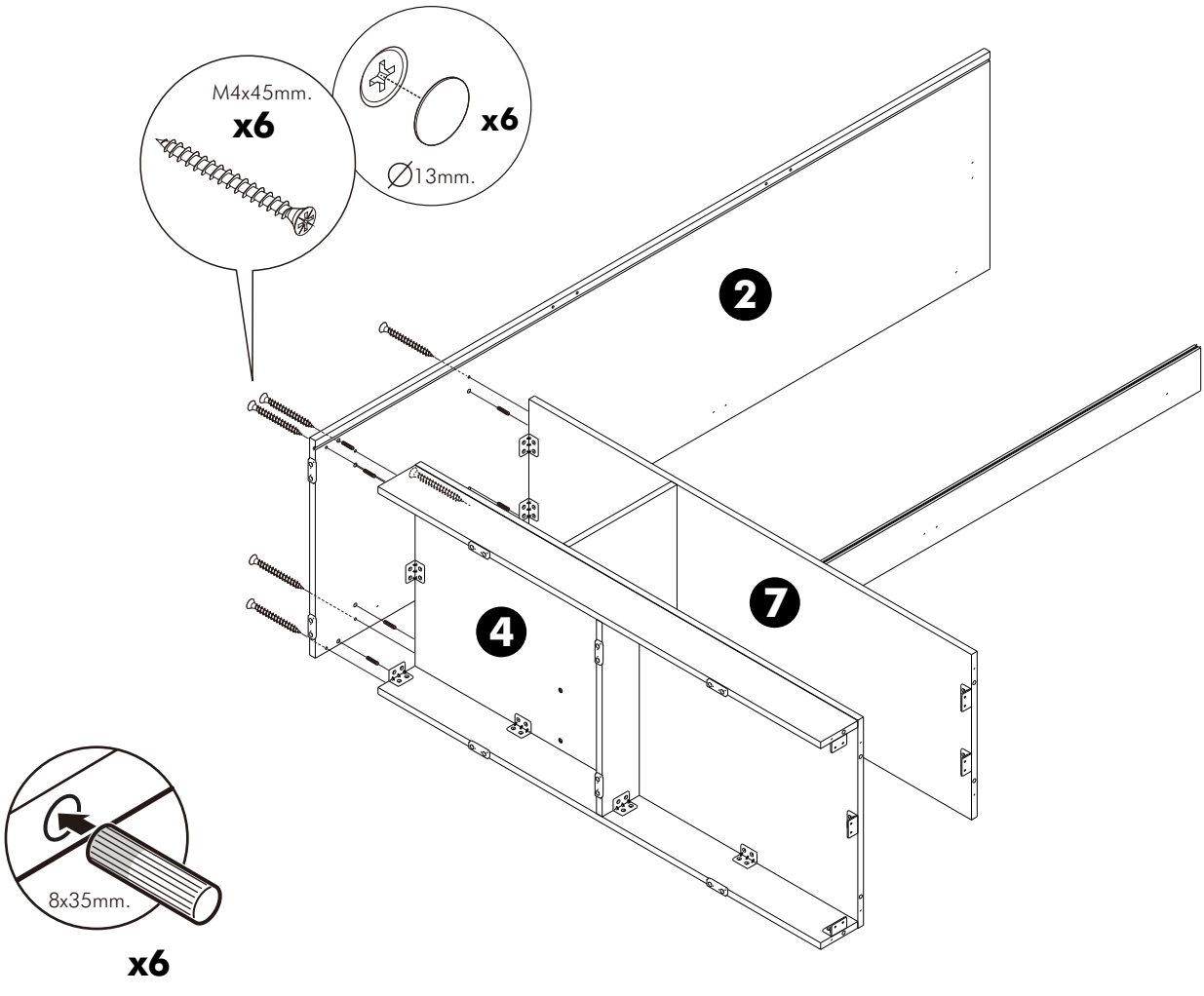
2.



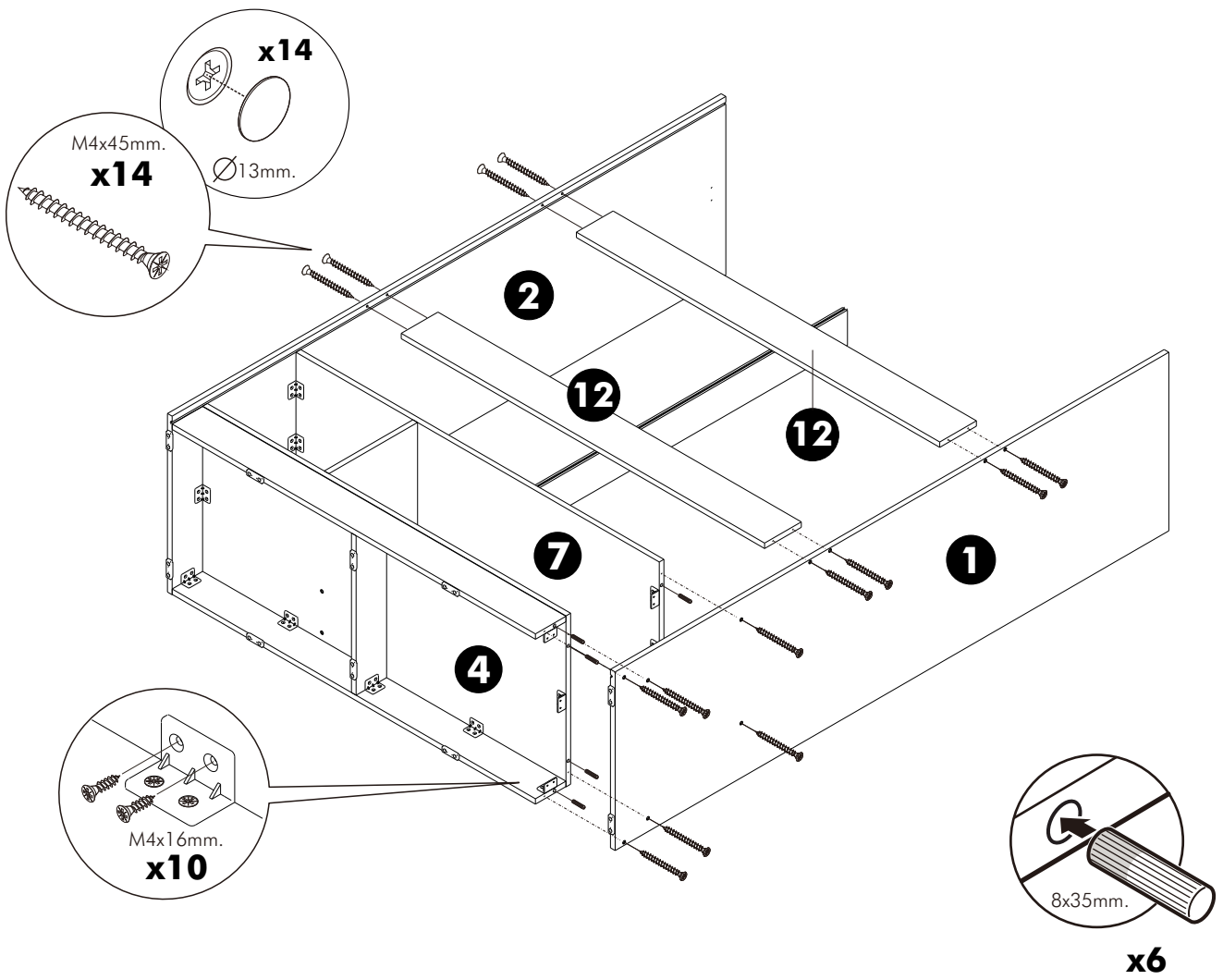
3.



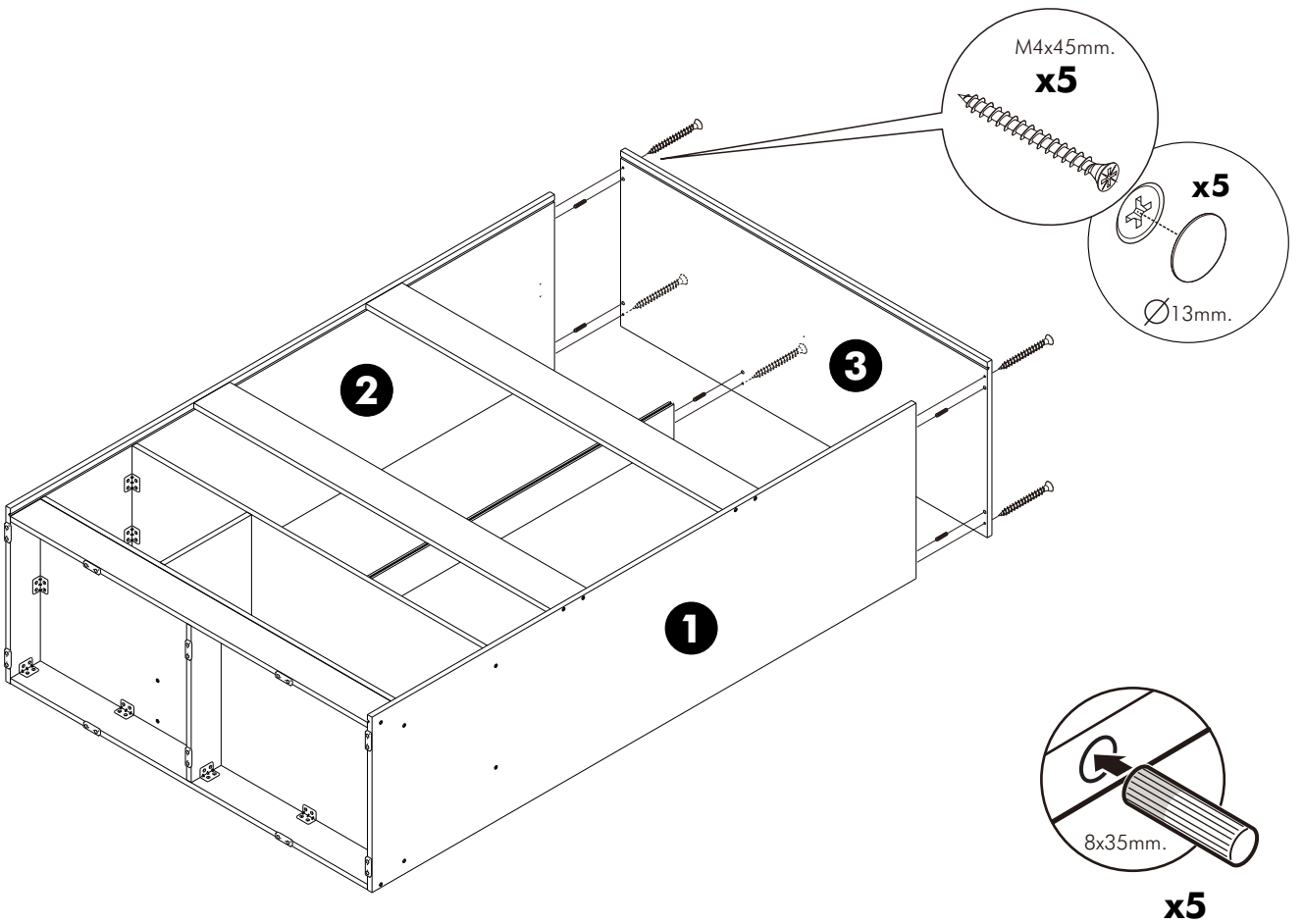
4.



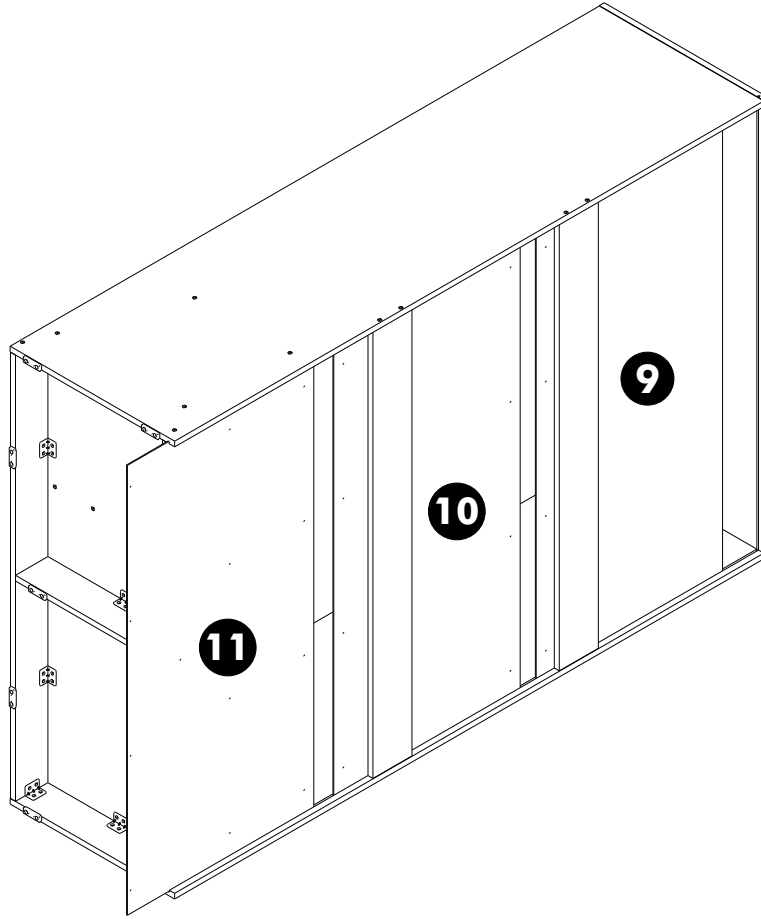
5.



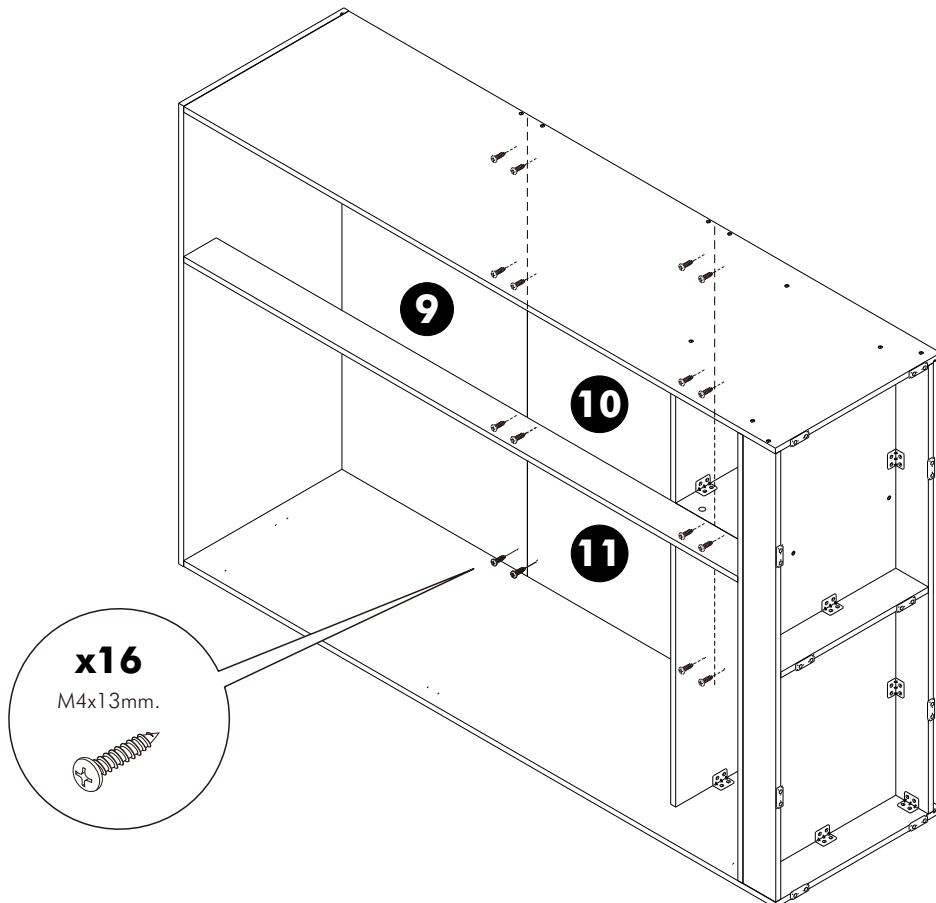
6.



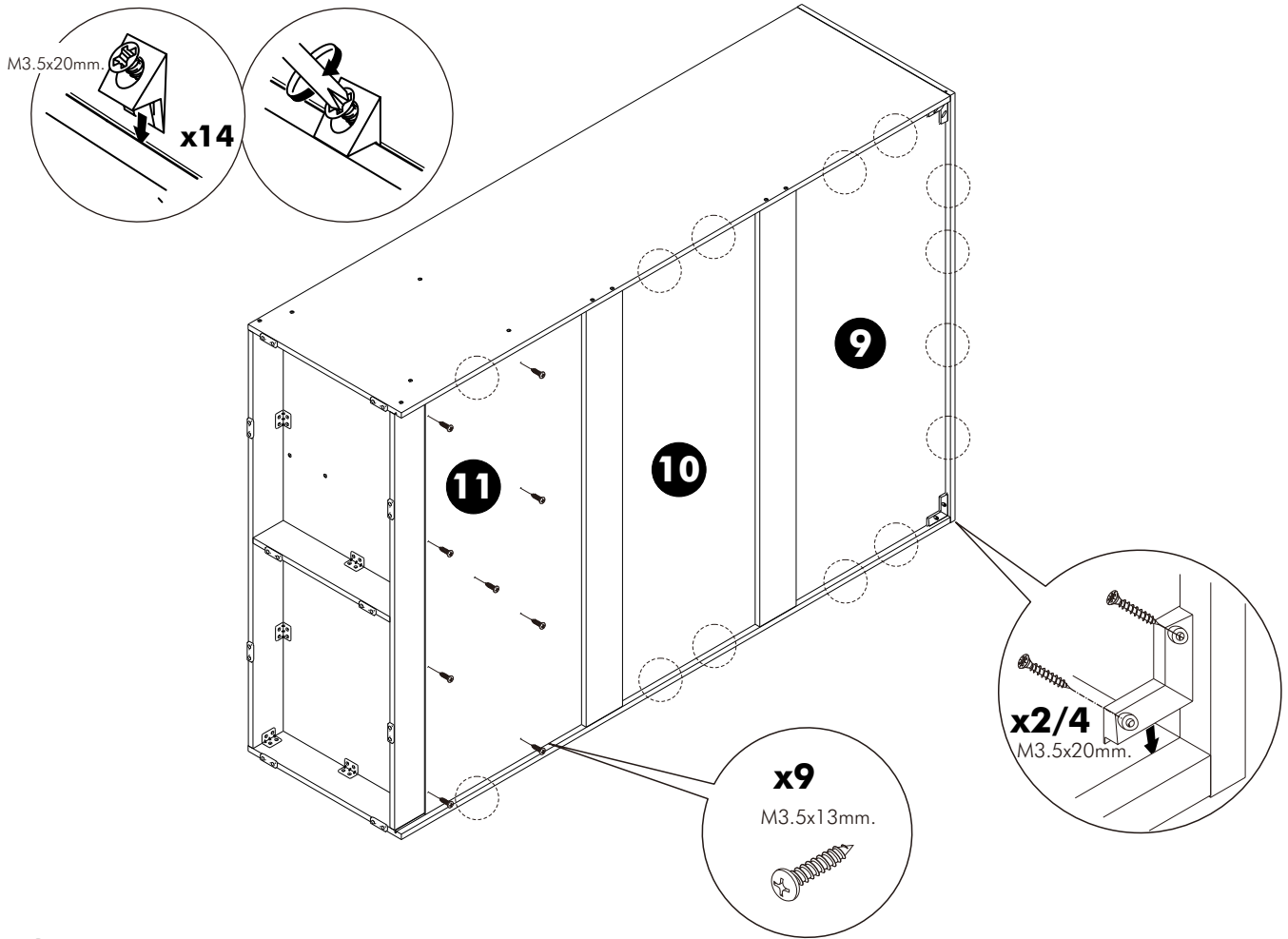
7.



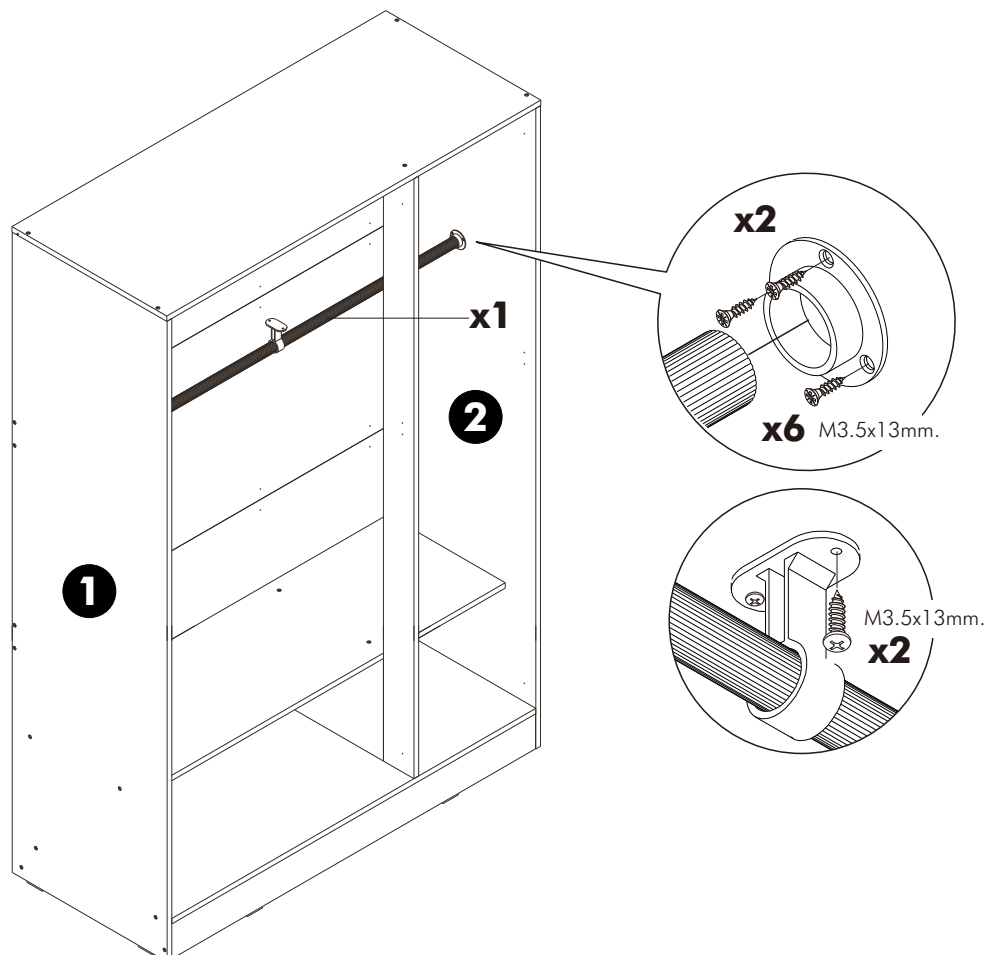
8.



9.



10.



11.

