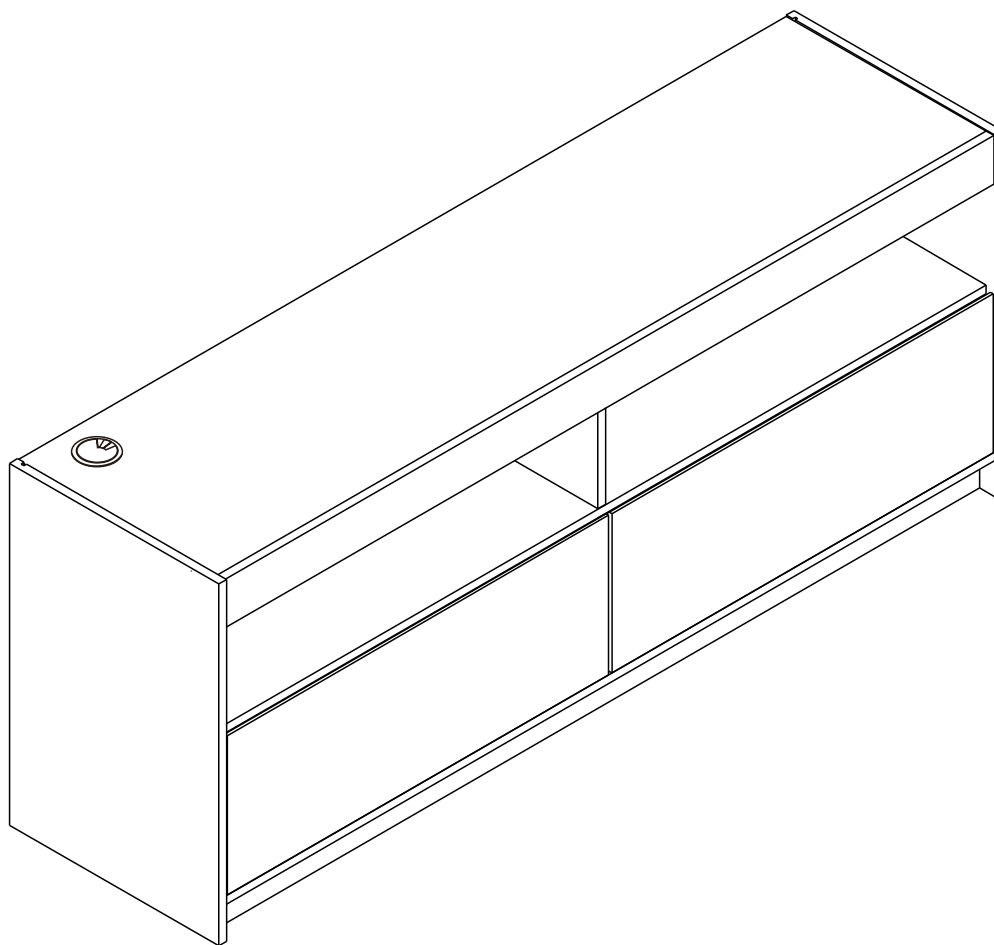


# MINIO/P

TV Cab 2DW 150 CM.



# CONNECT SYSTEM

**1**

**3**

**2**

(Connecting bolts)

**WHEN FITTING CAMS**  
 ENSURE STARTING POSITION IS CORRECT  
 BEFORE YOU INSERT CONNECTING BOLT  
 TURN CLOCKWISE UNTIL SECURE

✓

↑  
CORRECT

✗

↓  
WRONG

✗

←  
WRONG

✗

→  
WRONG

M3.5x13mm.

28mm. **1**

Use these holes

**2**

Use these holes

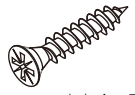
M3.5x13mm.

37mm. **1**

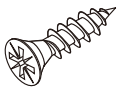
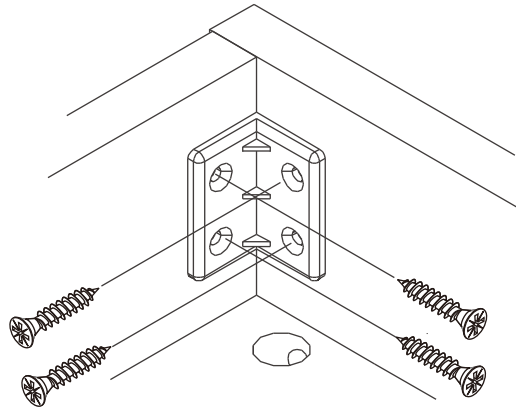
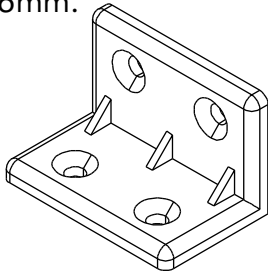
Use these holes

**2**

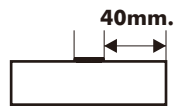
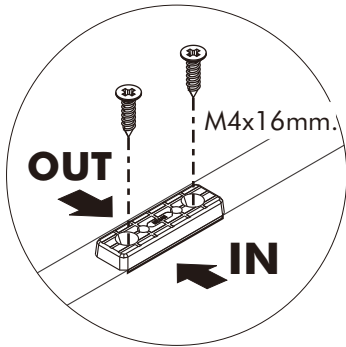
Use these holes



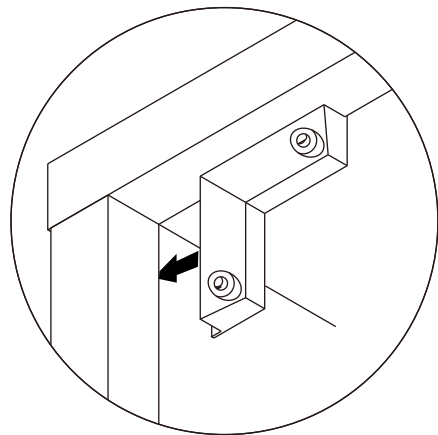
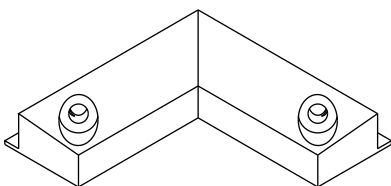
M4x16mm.

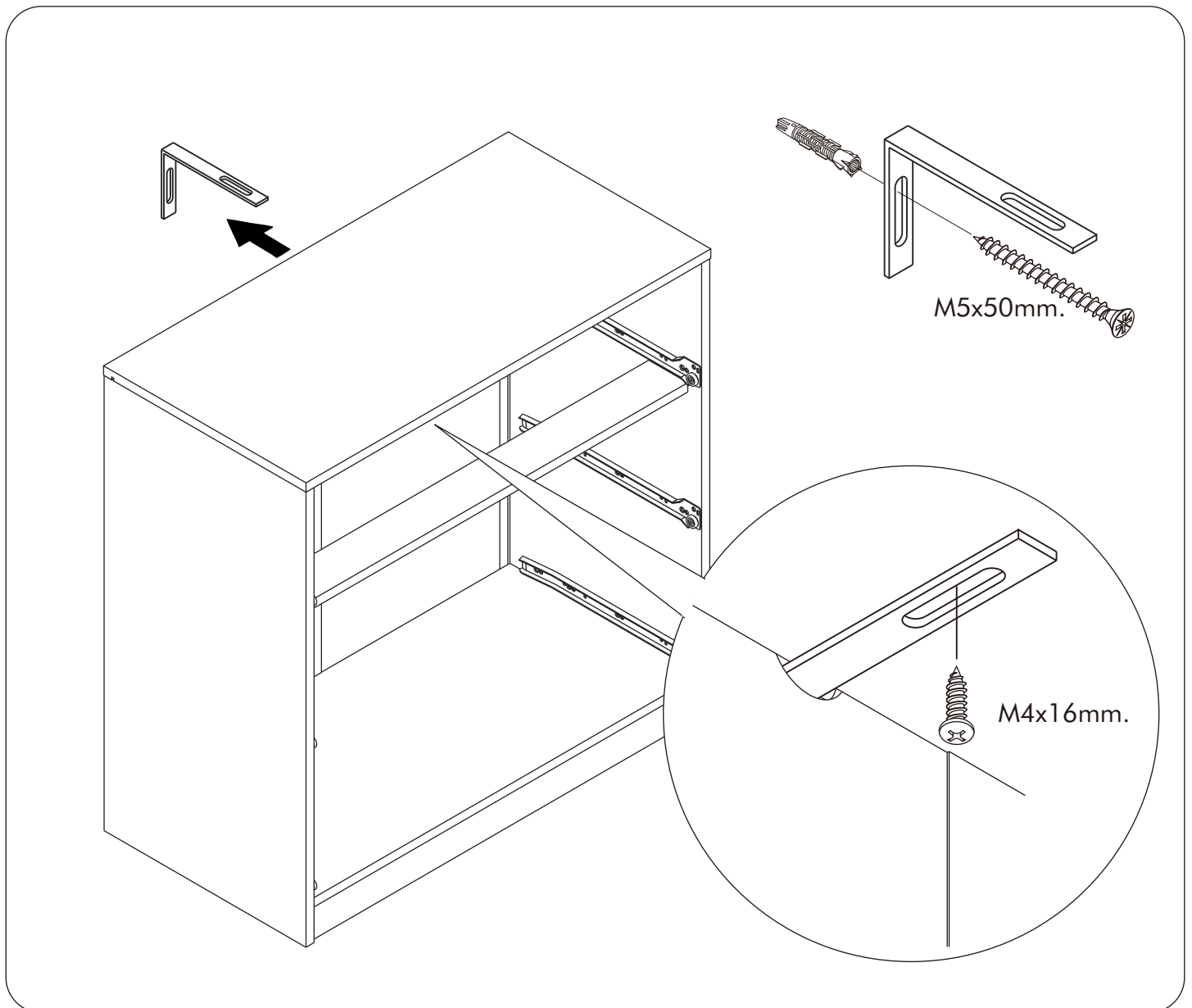
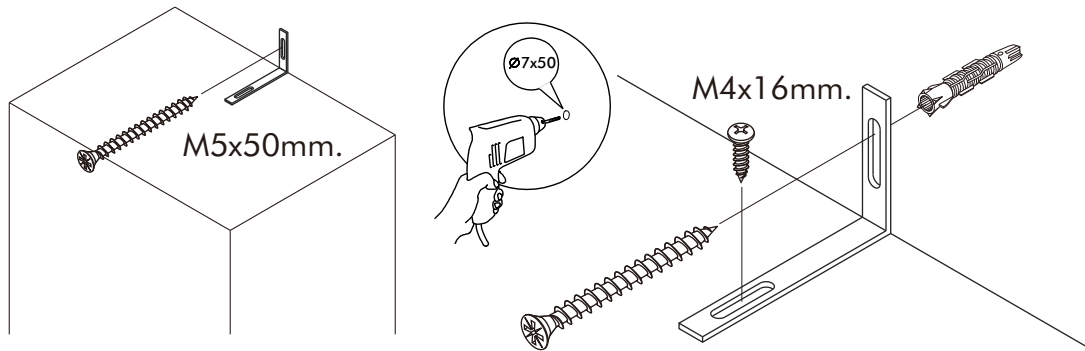


M4x16mm.



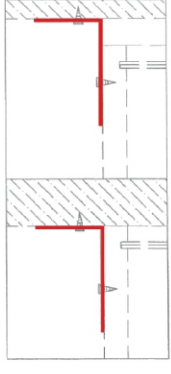
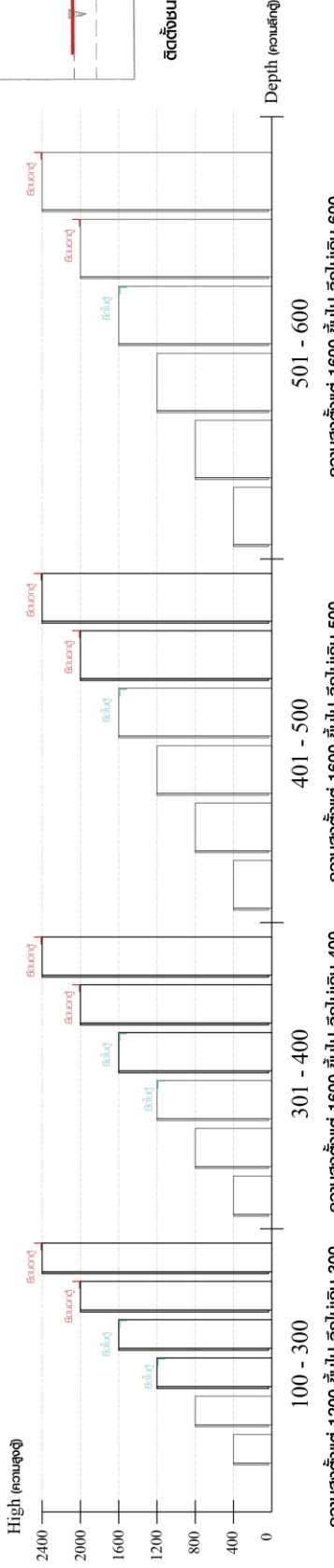
M3.5x20mm.





**มาตรฐาน การระบุสินค้าที่ต้องยึด Fitting กันลื่น (Safety Fitting)** \*\*\*หมายเหตุ สินค้าที่เป็นชุดเหล็ก ให้ติดตั้ง Fitting กันลื่นทุกตัว\*\*\*

■ หมวด ตู้บานเปิด / ตู้บานปิด + ช่องใส่

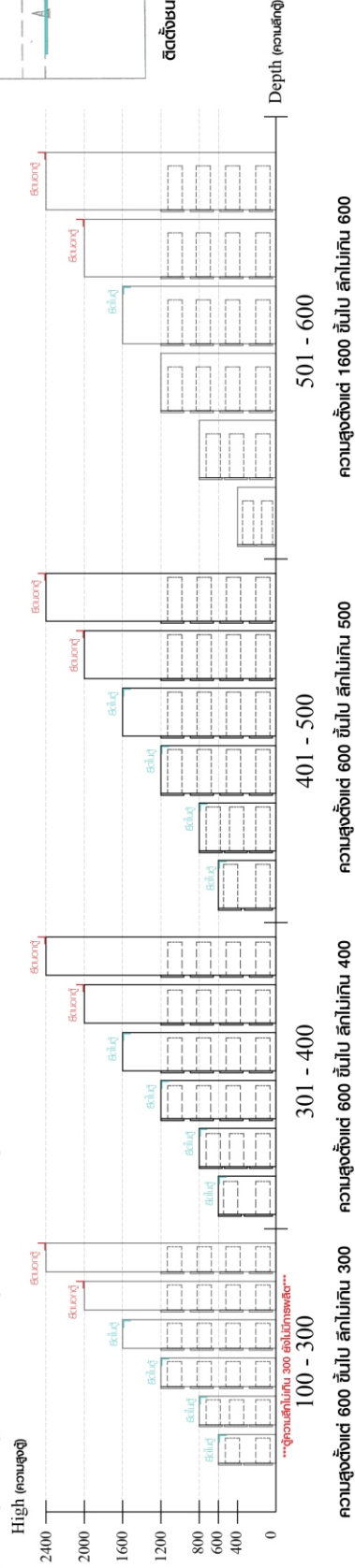


ติดตั้งบนพนัก

ติดตั้งลอยหลบนิ้ว

■ ติดตั้งฉากกันลื่นกับตู้สูง (ตั้งได้ 2 ม.ขึ้นไป)

■ หมวด ตู้ลิ้นชัก / ตู้ลิ้นชัก + บานเปิด / ตู้ลิ้นชัก + บานสไลด์

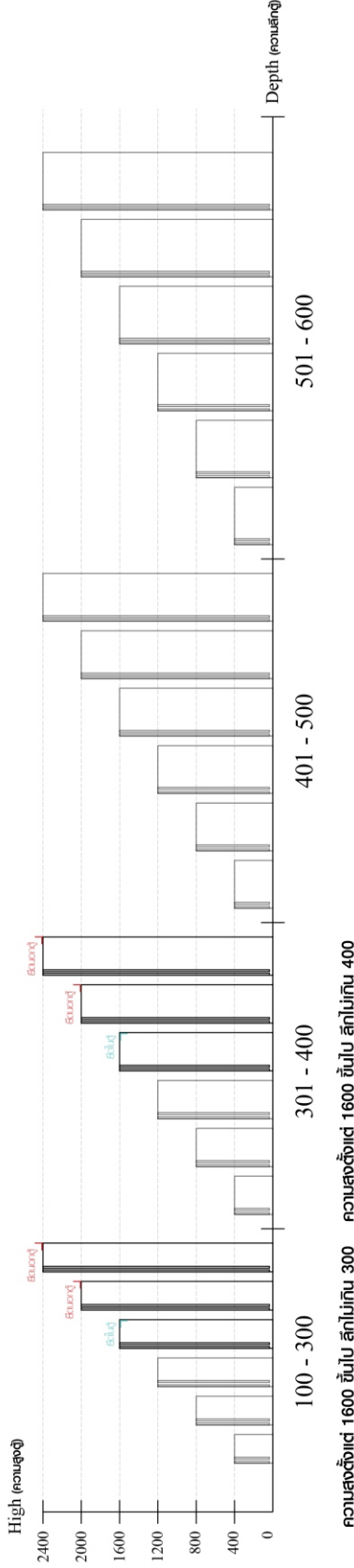


ติดตั้งบนพนัก

ติดตั้งลอยหลบนิ้ว

■ ติดตั้งฉากกันลื่นกับตู้เตี้ย (น้อยกว่า 2 ม.)

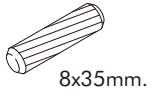
■ หมวด ตู้บานสไลด์ / ตู้ใส



ความสูงตั้งได้ 1600 ขึ้นไป สลักไม้กัน 300 ความสูงตั้งได้ 1600 ขึ้นไป สลักไม้กัน 400

# HARDWARE

## -BODY SET

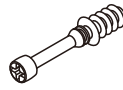


8x35mm.

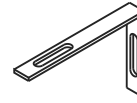
**x 34**



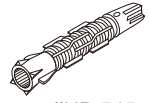
**x 14**



**x 14**

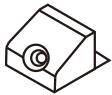


**x 1**

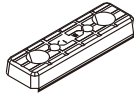


#UP-745

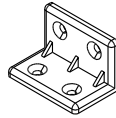
**x 1**



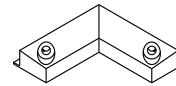
**x 20**



**x 12**



**x 11**



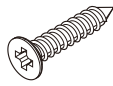
**x 2**



**x 1**



**x 1**



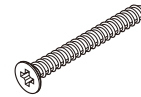
M3.5x20mm.

**x 24**



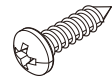
M4x16mm.

**x 68**



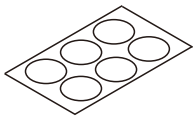
M4x45mm.

**x 22**

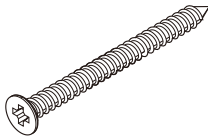


M4x16mm.

**x 3**



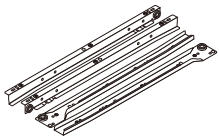
**x 18**



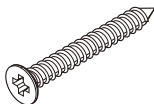
M5x50mm.

**x 1**

## -DRAWER SET



**x 2**



M4x40mm.

**x 10**



M3.5x13mm.

**x 28**

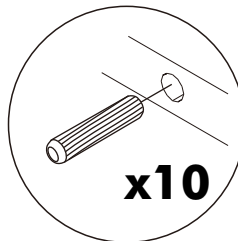
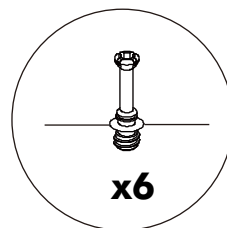
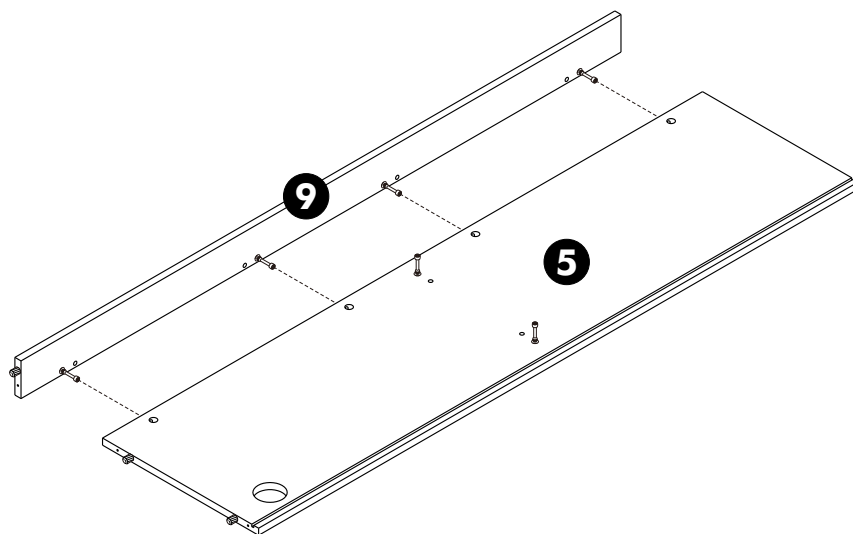


**x 4**

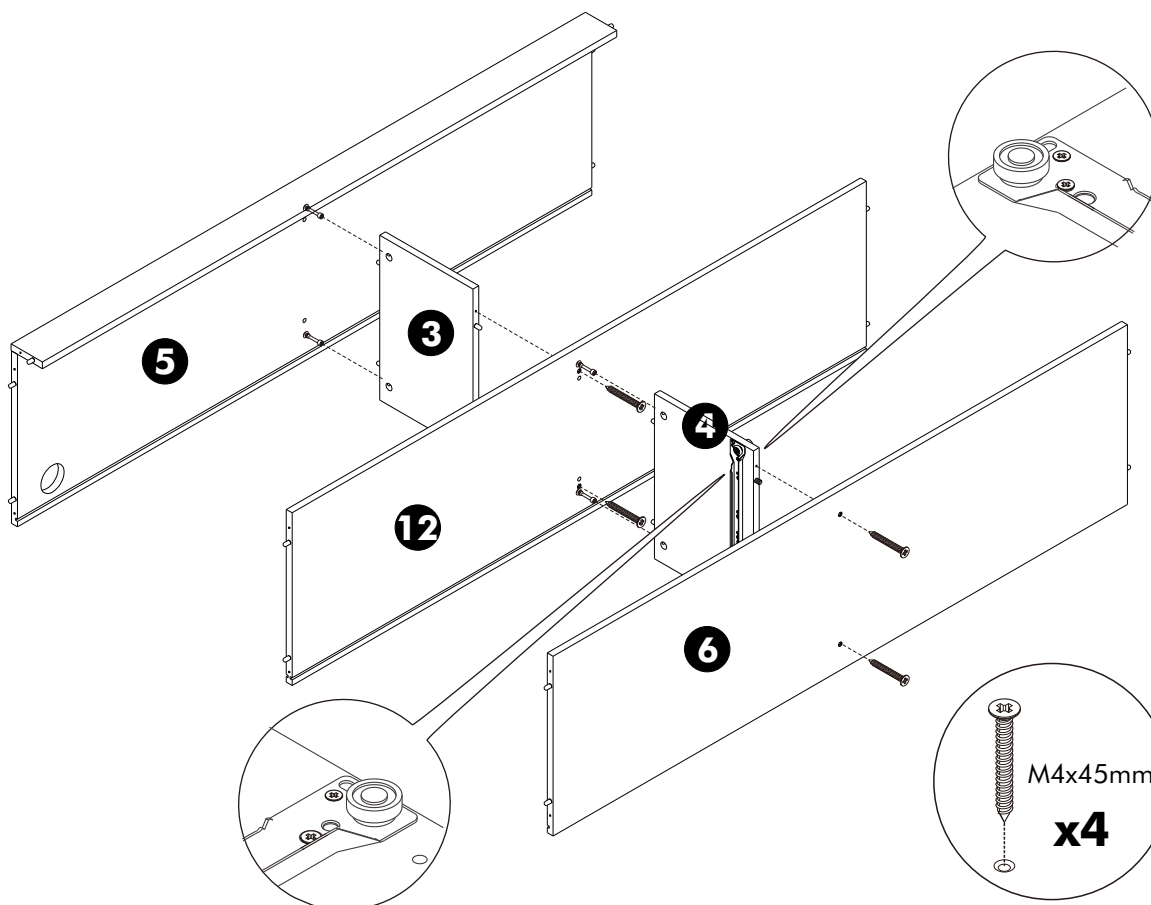
# ASSEMBLY

-BODY SET

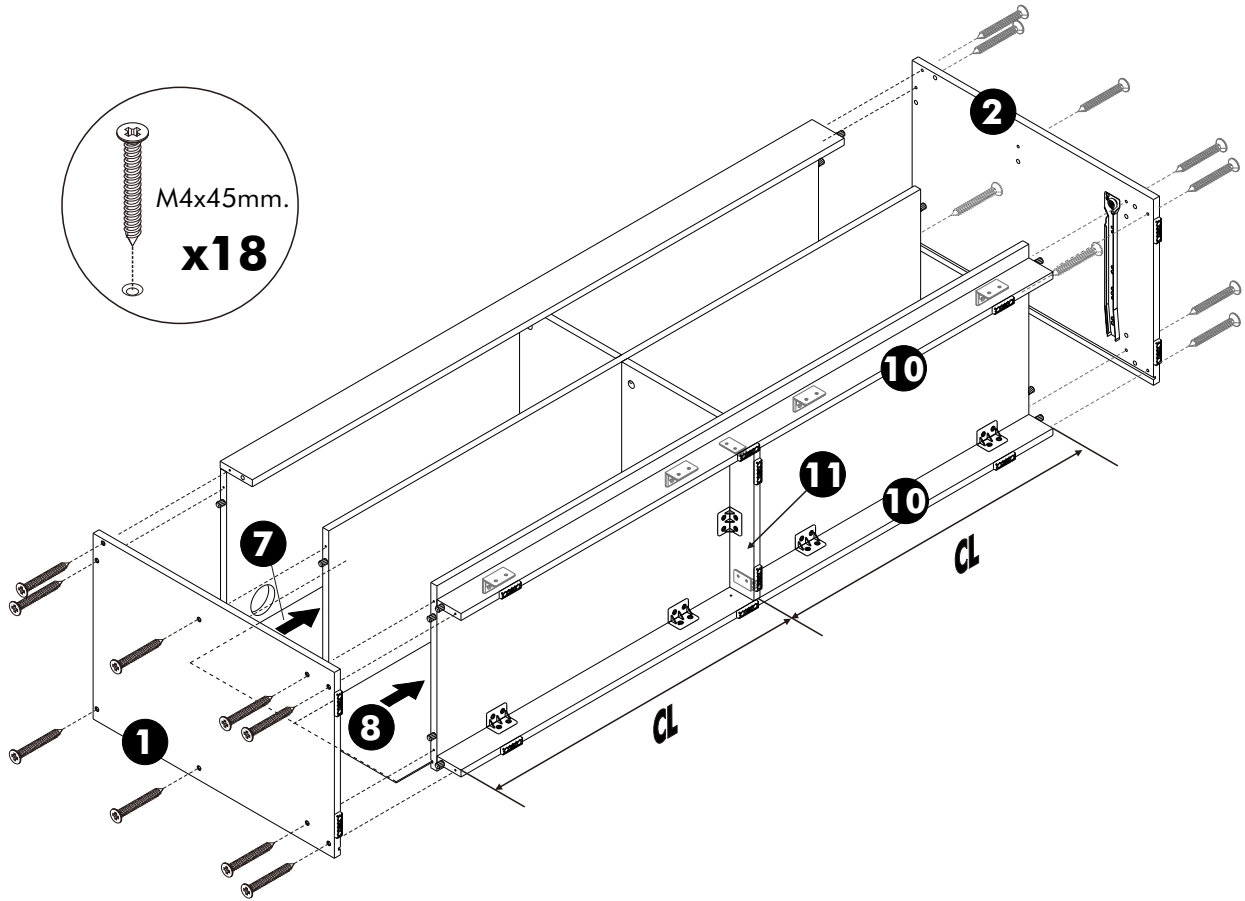
## 1.



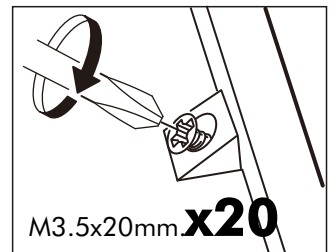
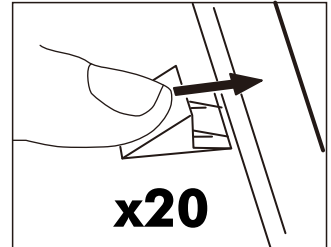
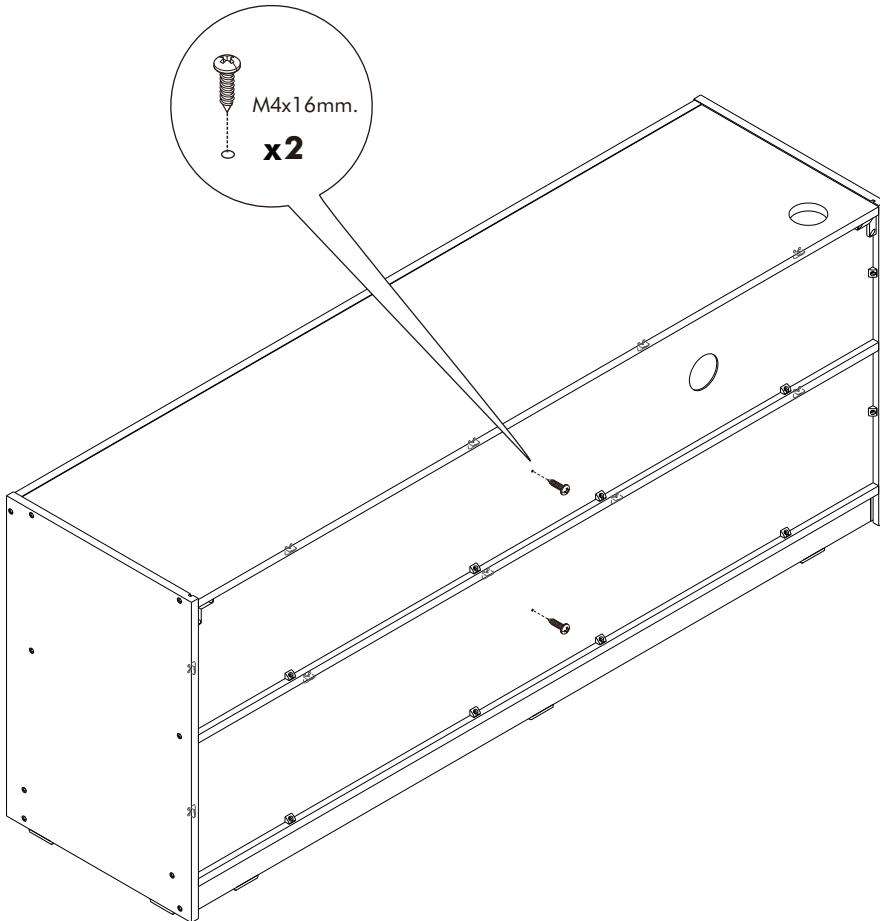
## 2.



**3.**



**4.**



-DRAWER SET

