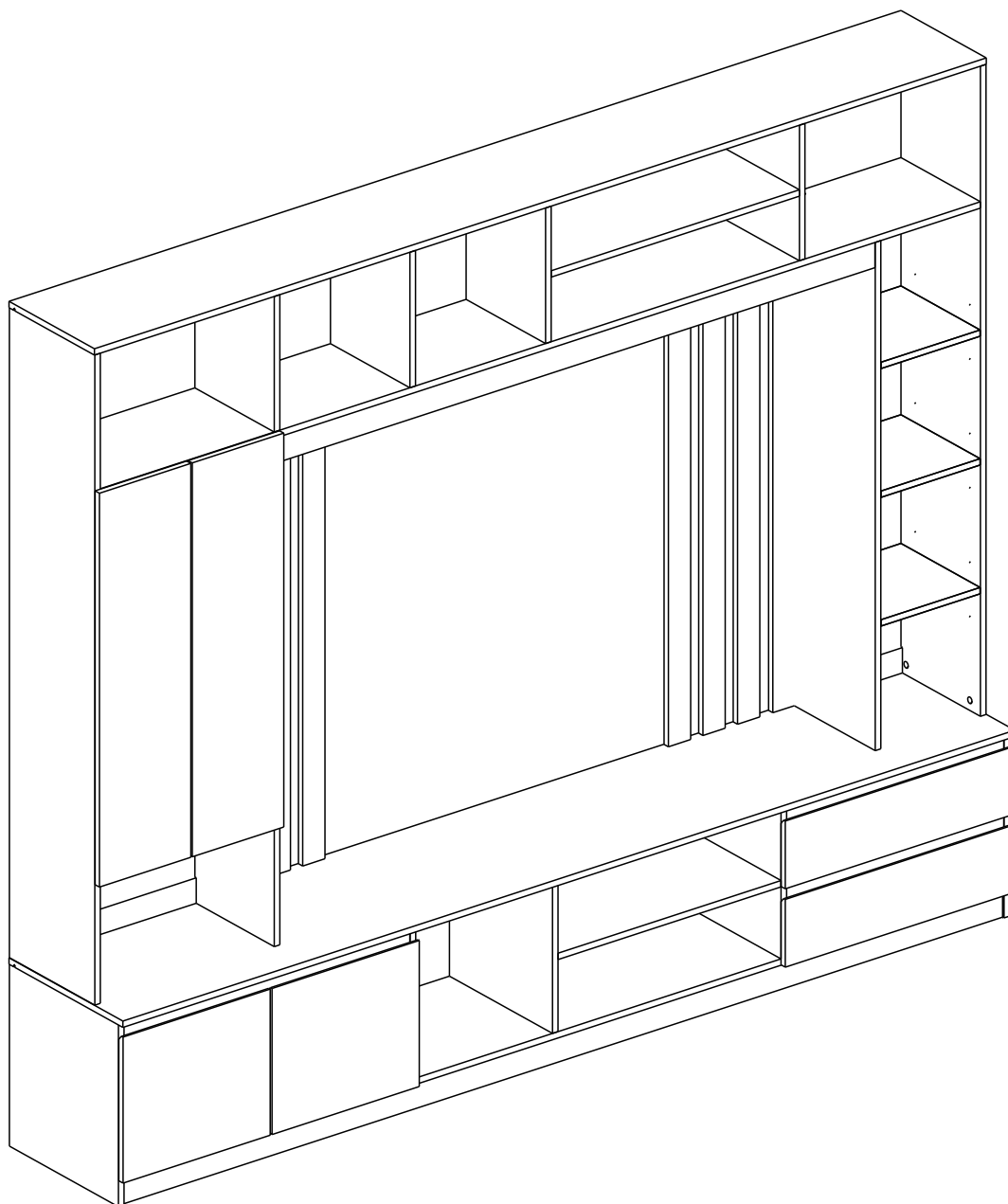


MINIO/P

HOME ENT SET 2.4M



CONNECT SYSTEM

1

3

2

(Connecting bolts)

WHEN FITTING CAMS
 ENSURE STARTING POSITION IS CORRECT
 BEFORE YOU INSERT CONNECTING BOLT
 TURN CLOCKWISE UNTIL SECURE

<input checked="" type="checkbox"/> <input checked="" type="checkbox"/> CORRECT	<input type="checkbox"/> <input type="checkbox"/> WRONG
--	--

M4x16mm.

i

40mm.

☹️

☒

EQ

☺️

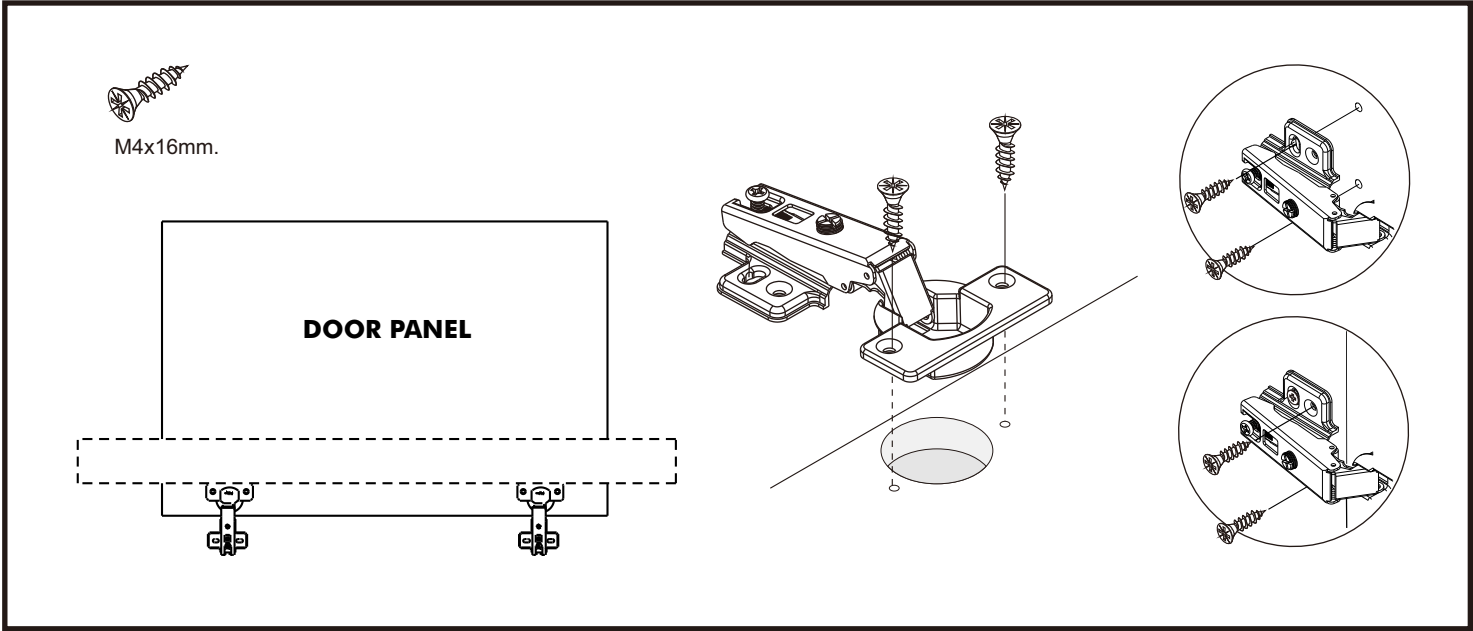
☑️

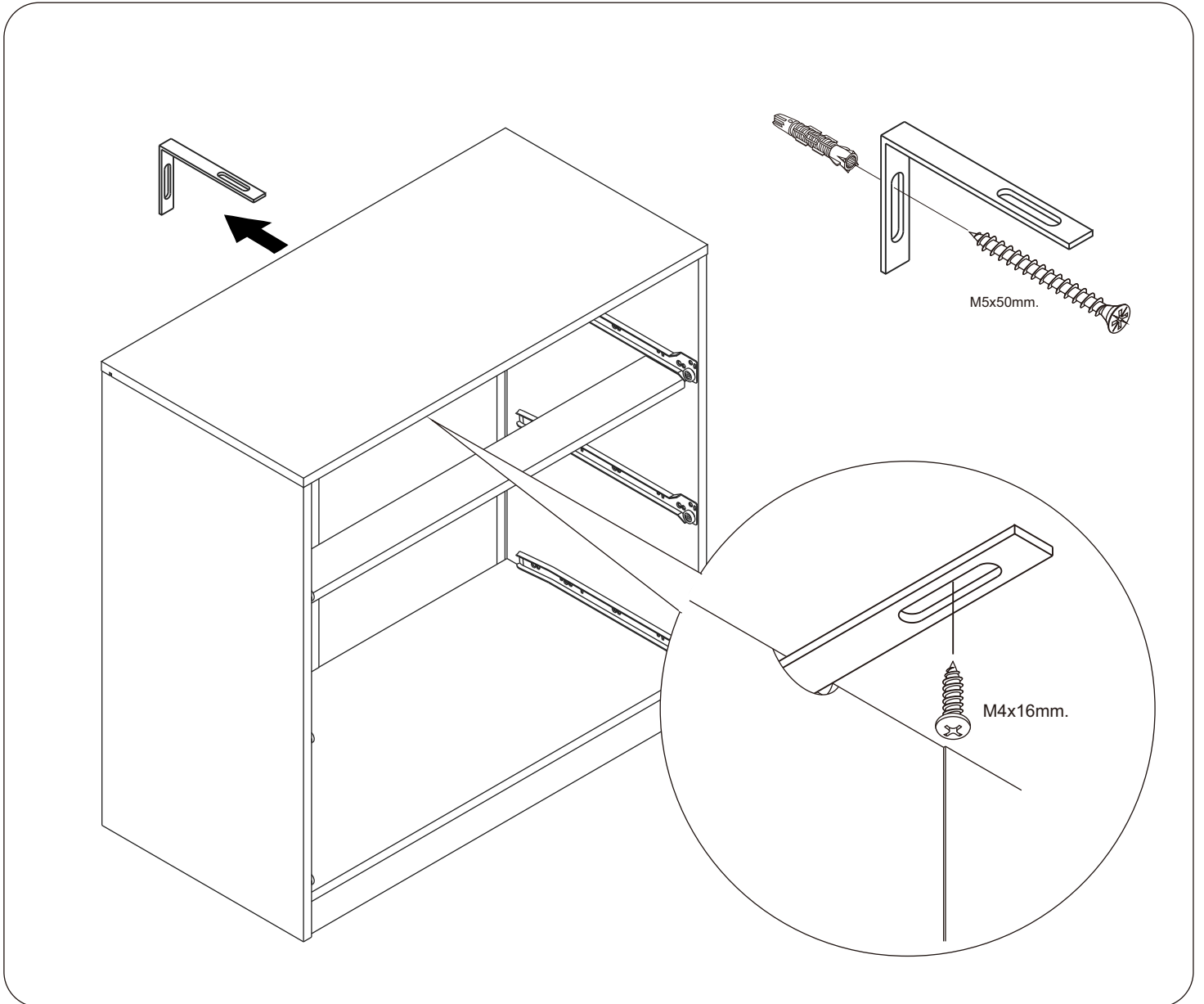
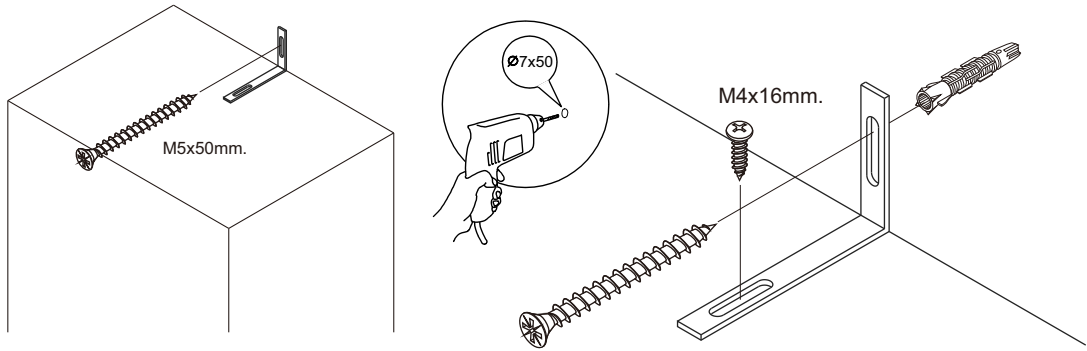
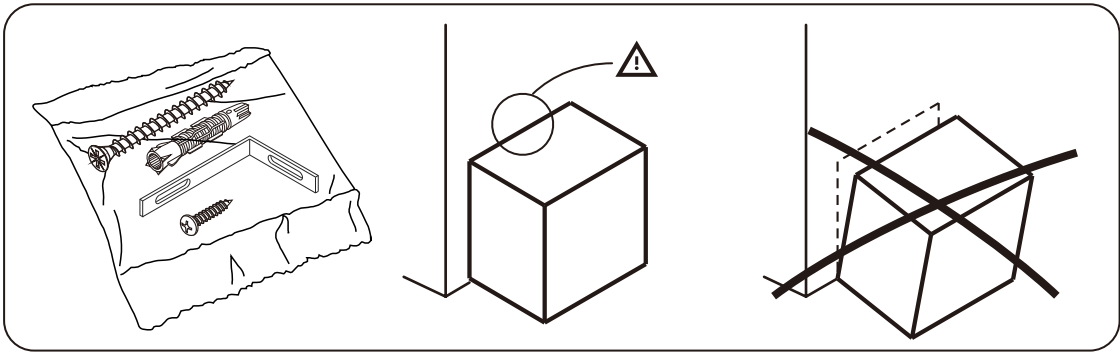
M3.5x13mm.

37mm. **1**

2

CONNECT SYSTEM

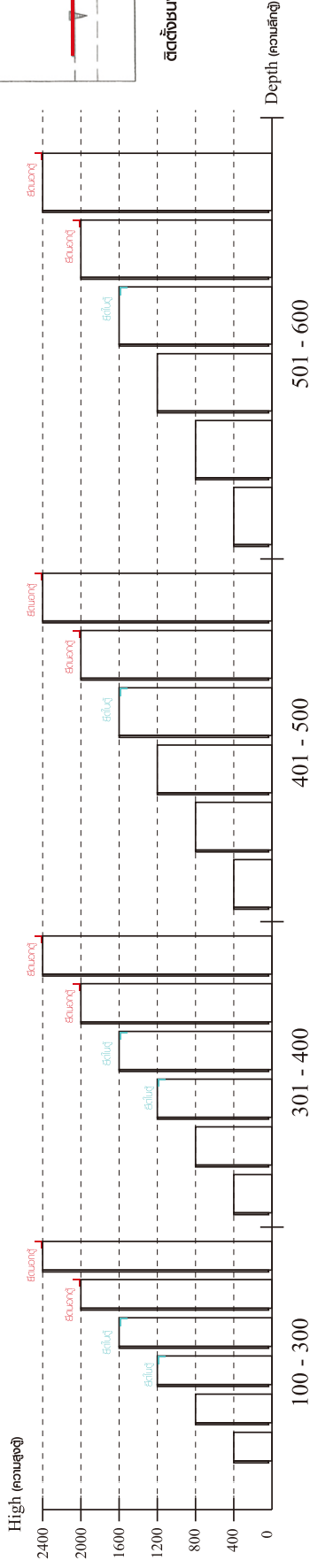




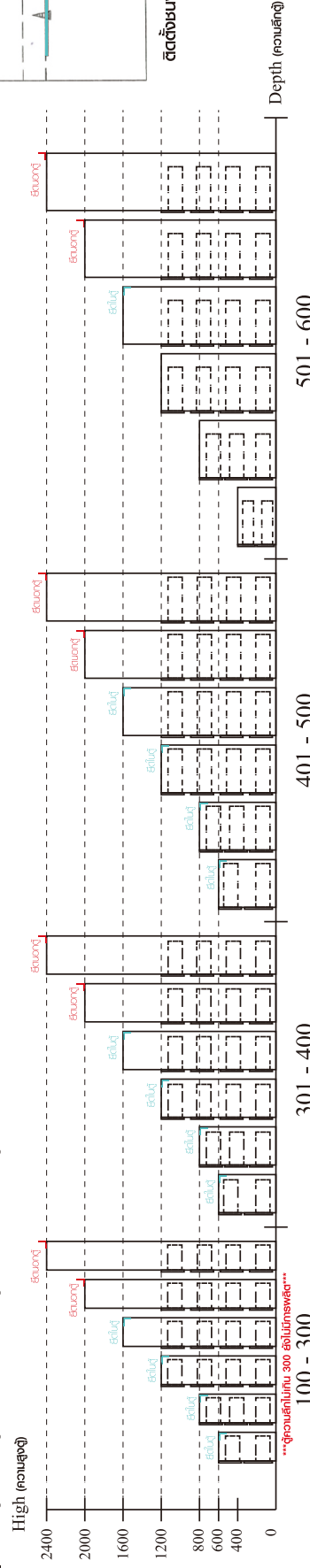
มาตรฐาน การระบุสินค้าที่ต้องยึด Fitting กันสั่น (Safety Fitting) ***หมายเหตุ เป็นชุดเด็ก ไม้ชุดเด็ก Fitting กันสั่นทุกตัว***

ยึดตั้งฉากกับสับกับตู้สูง (ตั้งได้ 2 ม.ขึ้นไป)

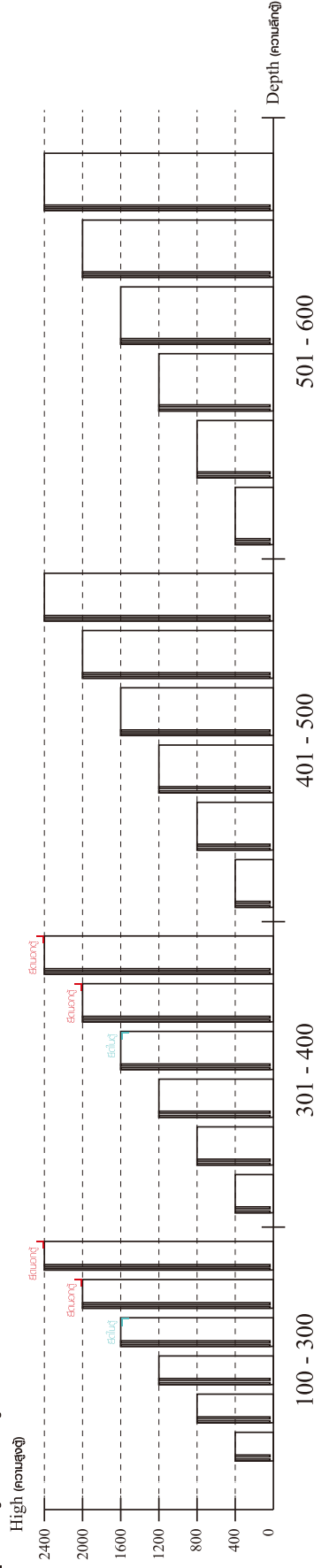
ขนาด ตู้บานเปิด / ตู้บานปิด + ช่องใส่



ขนาด ตู้ลิ้นชัก / ตู้ลิ้นชัก + ช่องใส่ / ตู้ลิ้นชัก + บานเปิด / ตู้ลิ้นชัก + บานสไลด์



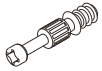
ขนาด ตู้บานสไลด์ / ตู้ใส่



ความสูงตั้งแต่ 1600 ขึ้นไป สักไม่เกิน 300 ความสูงตั้งแต่ 1600 ขึ้นไป สักไม่เกิน 400 ความสูงตั้งแต่ 1600 ขึ้นไป สักไม่เกิน 500 ความสูงตั้งแต่ 1600 ขึ้นไป สักไม่เกิน 600

HARDWARE

-BODY SET

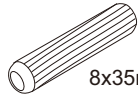


x 20



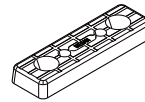
15mm.

x 20



8x35mm.

x 104

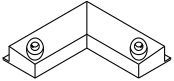


x 18

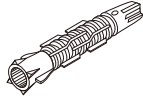


M4x16mm.

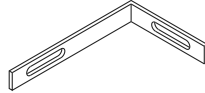
x 36



x 4



x 4

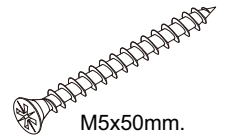


x 4



M4x16mm.

x 4

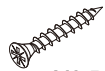


M5x50mm.

x 4

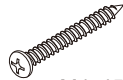


x 24



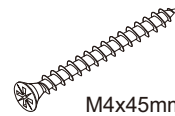
M3.5x20mm.

x 32



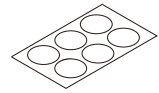
M4x45mm.

x 18



M4x45mm.

x 110



x 60



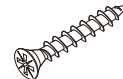
x 2



x 2



x 20



M4x25mm.

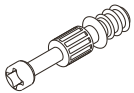
x 6



M3.5x13mm.

x 15

-DRAWER SET

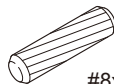


x 6



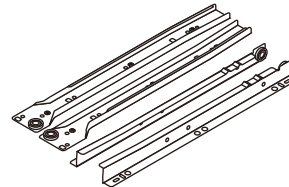
15mm.

x 6



#8x35

x 4

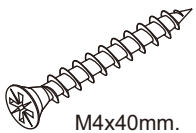


x 2



M3.5x13mm.

x 28



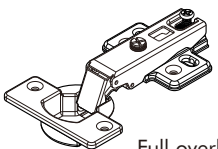
M4x40mm.

x 10



x 4

-DOOR SET



Full overla

x 10



M4x16mm.

x 60

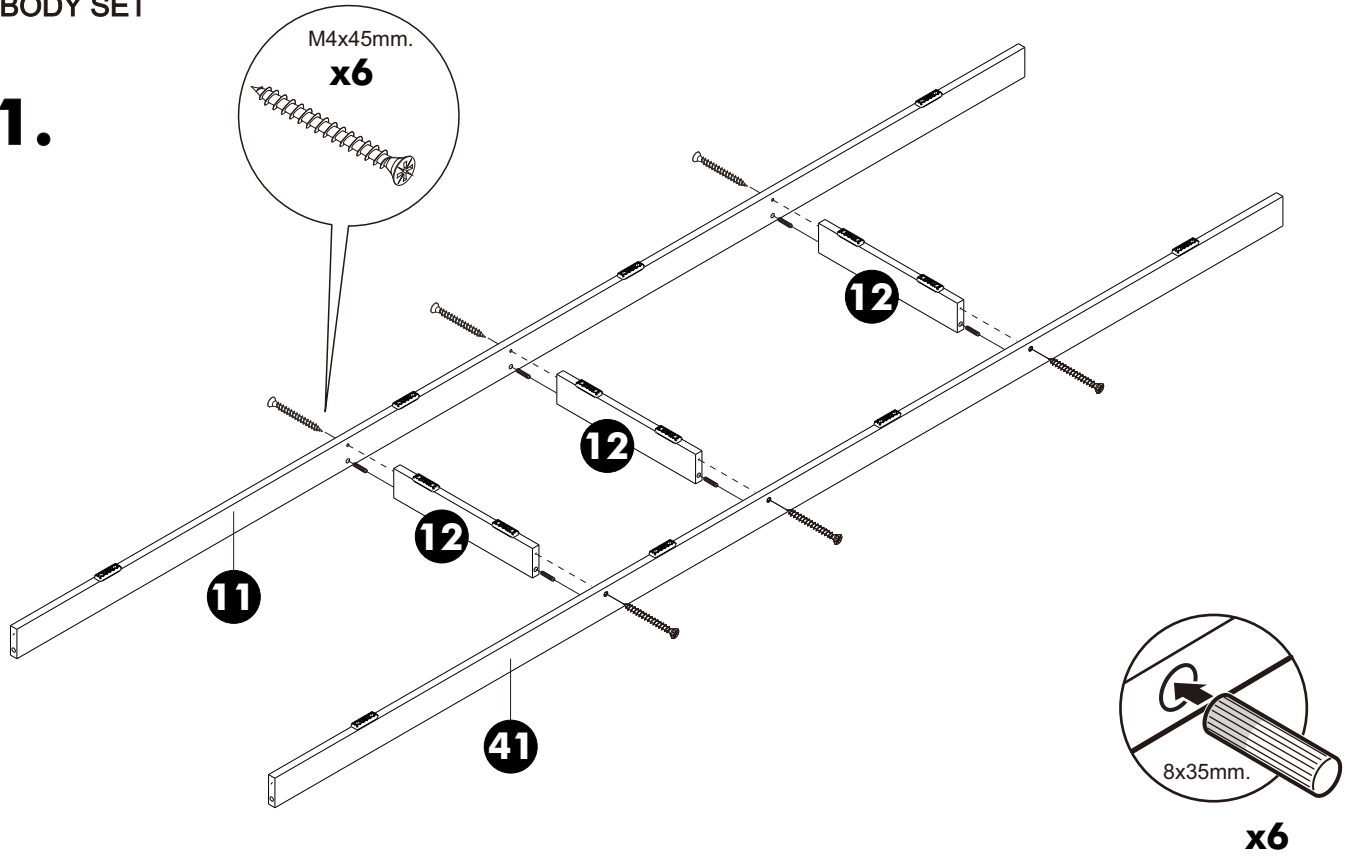


x 6

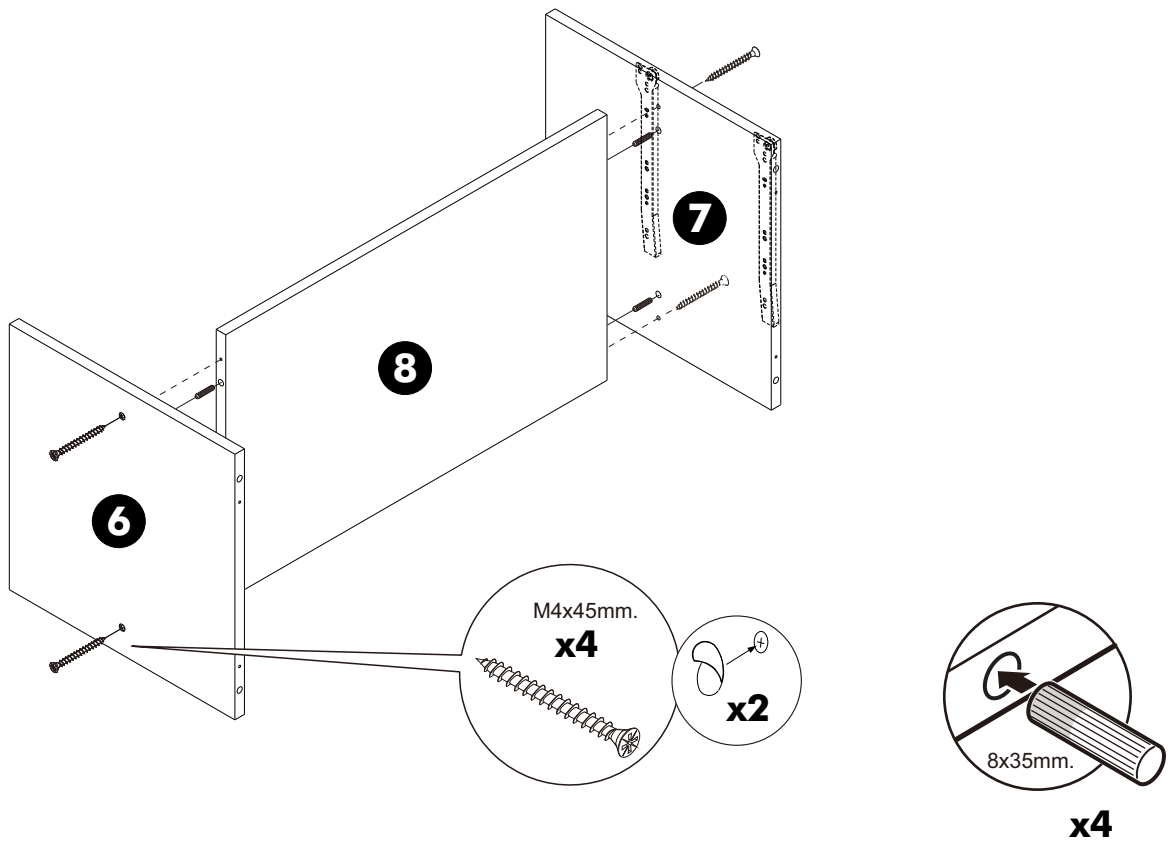
ASSEMBLY

-BODY SET

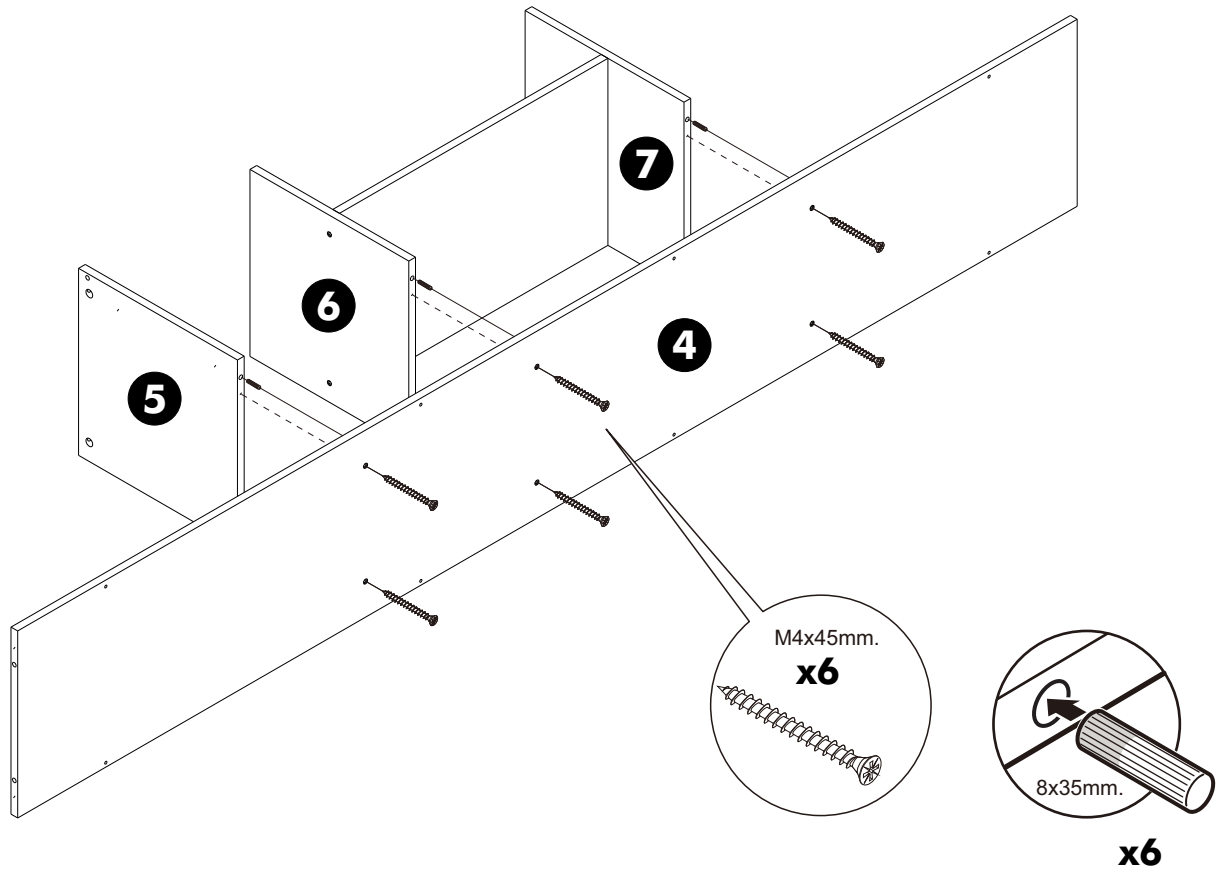
1.



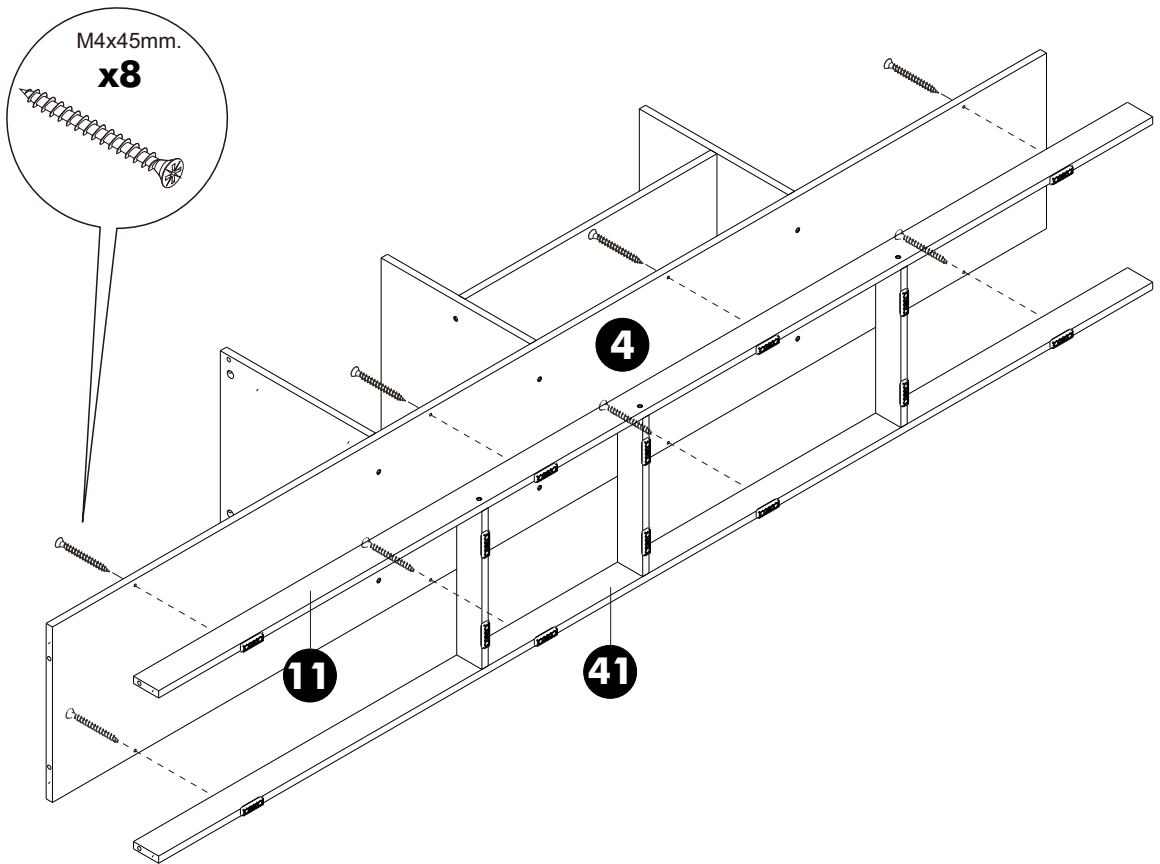
2.



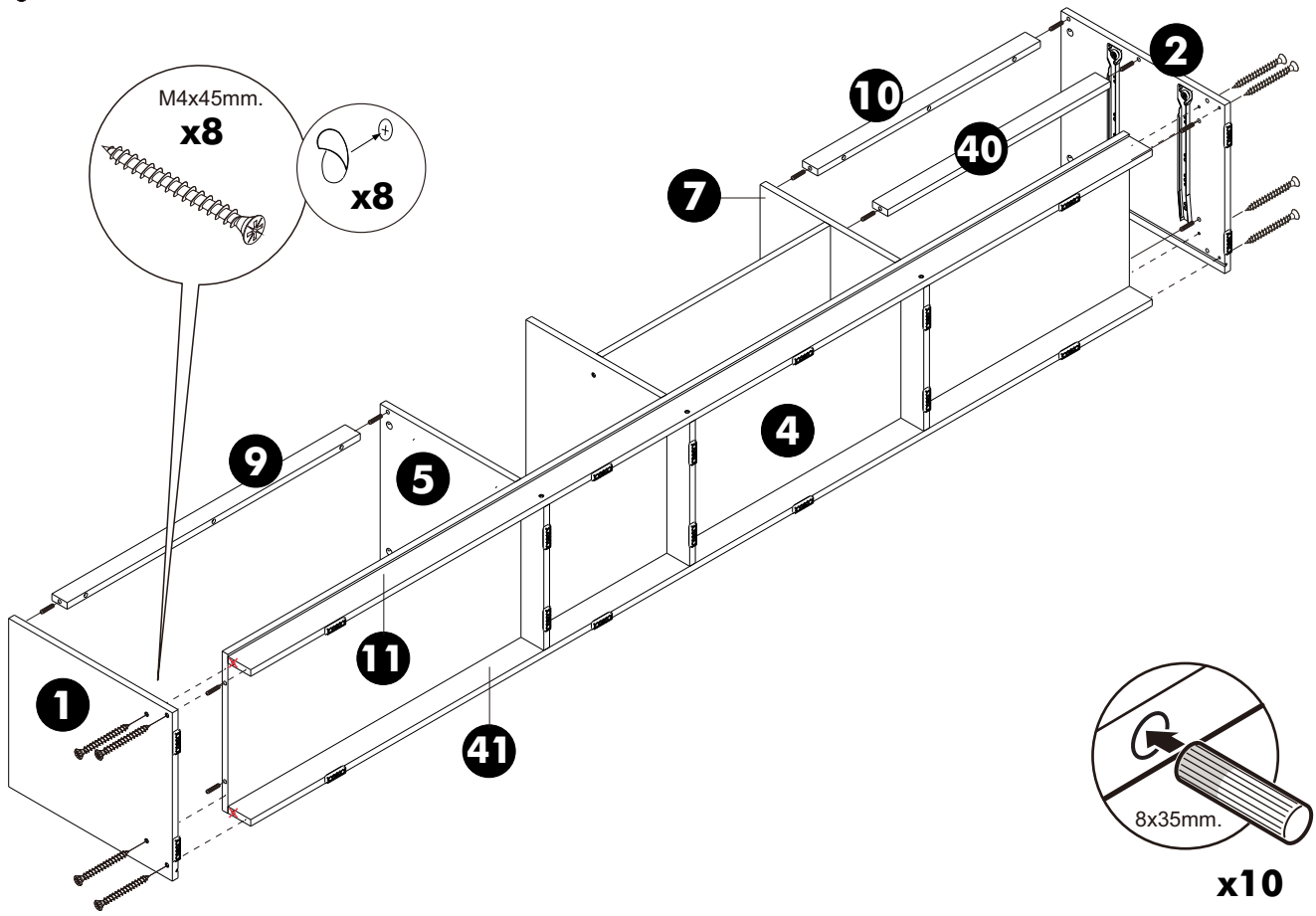
3.



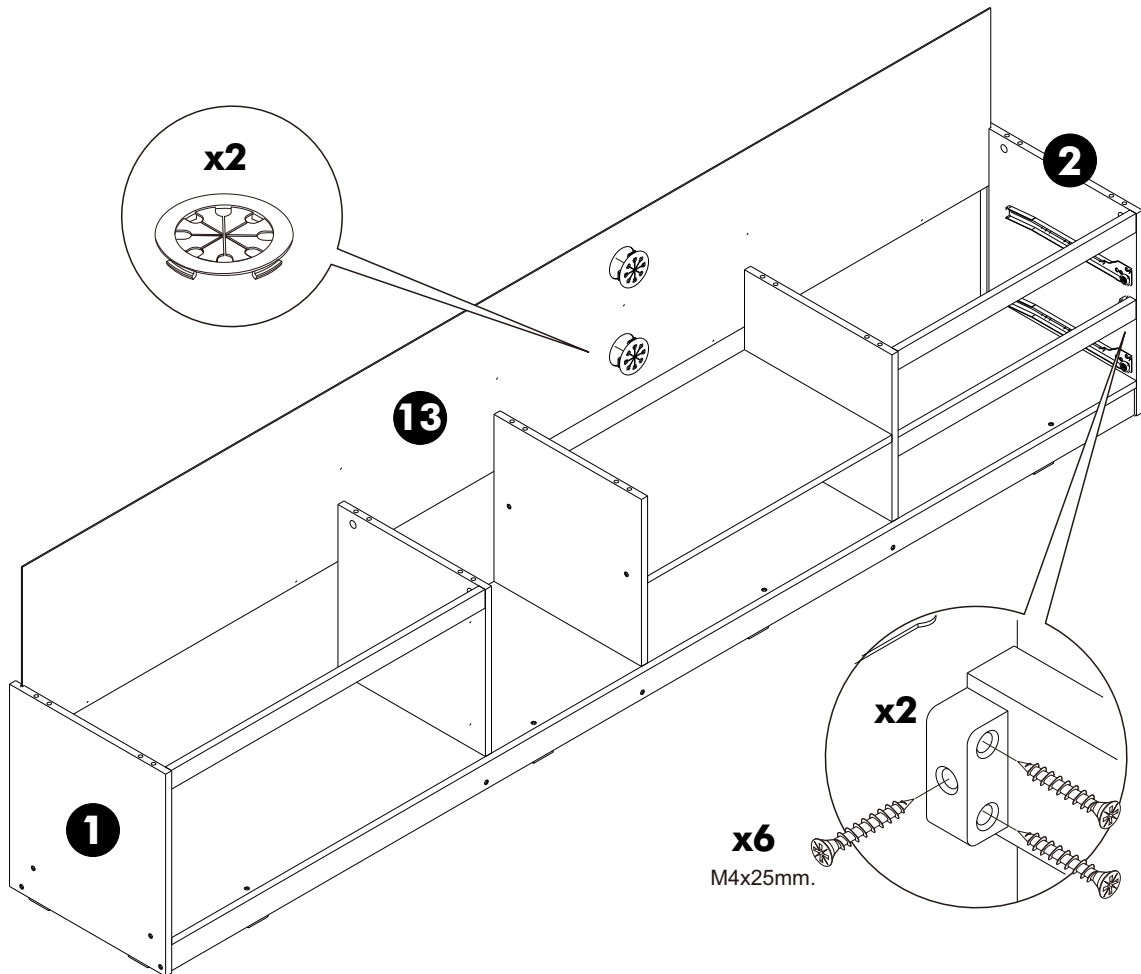
4.



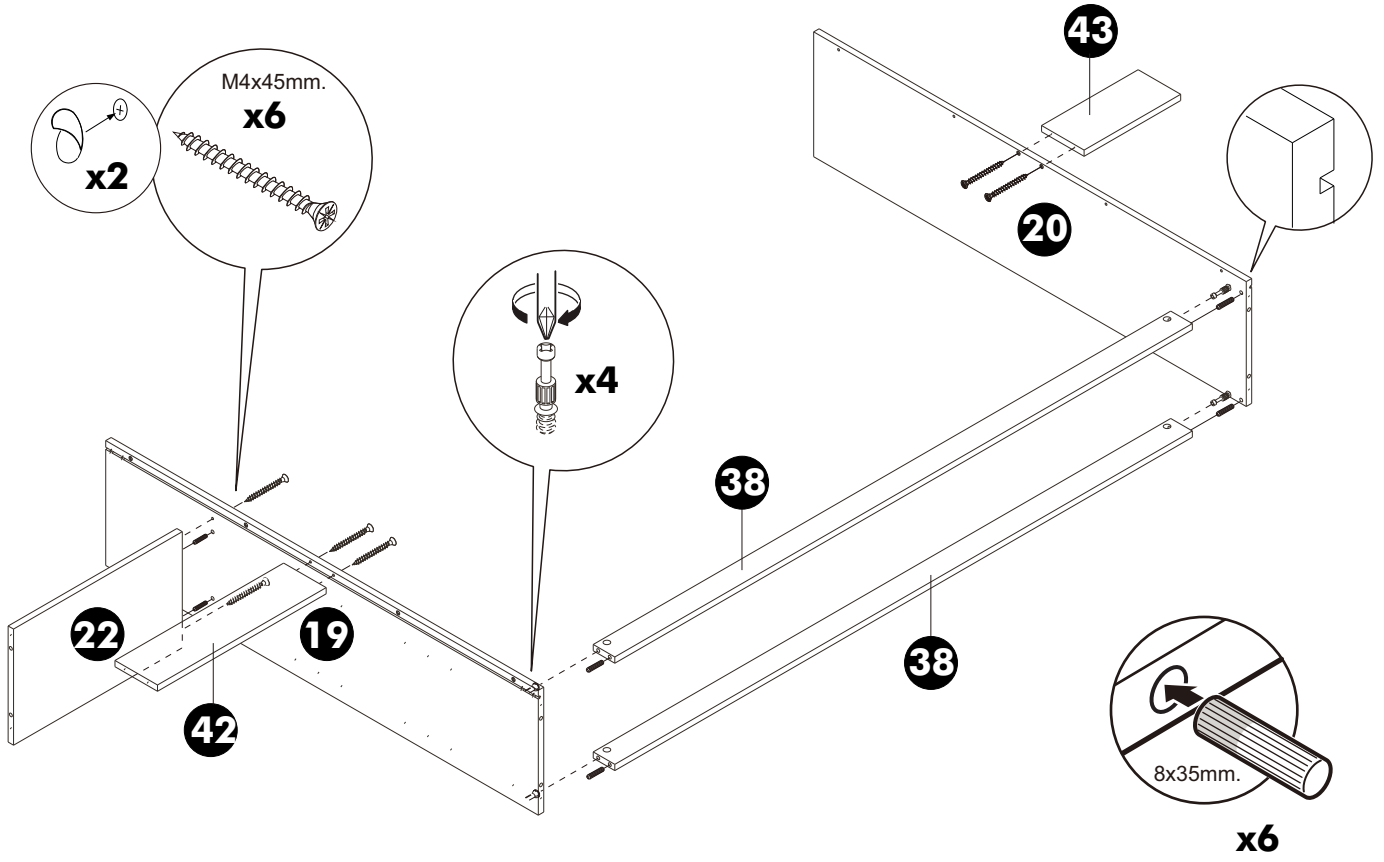
5.



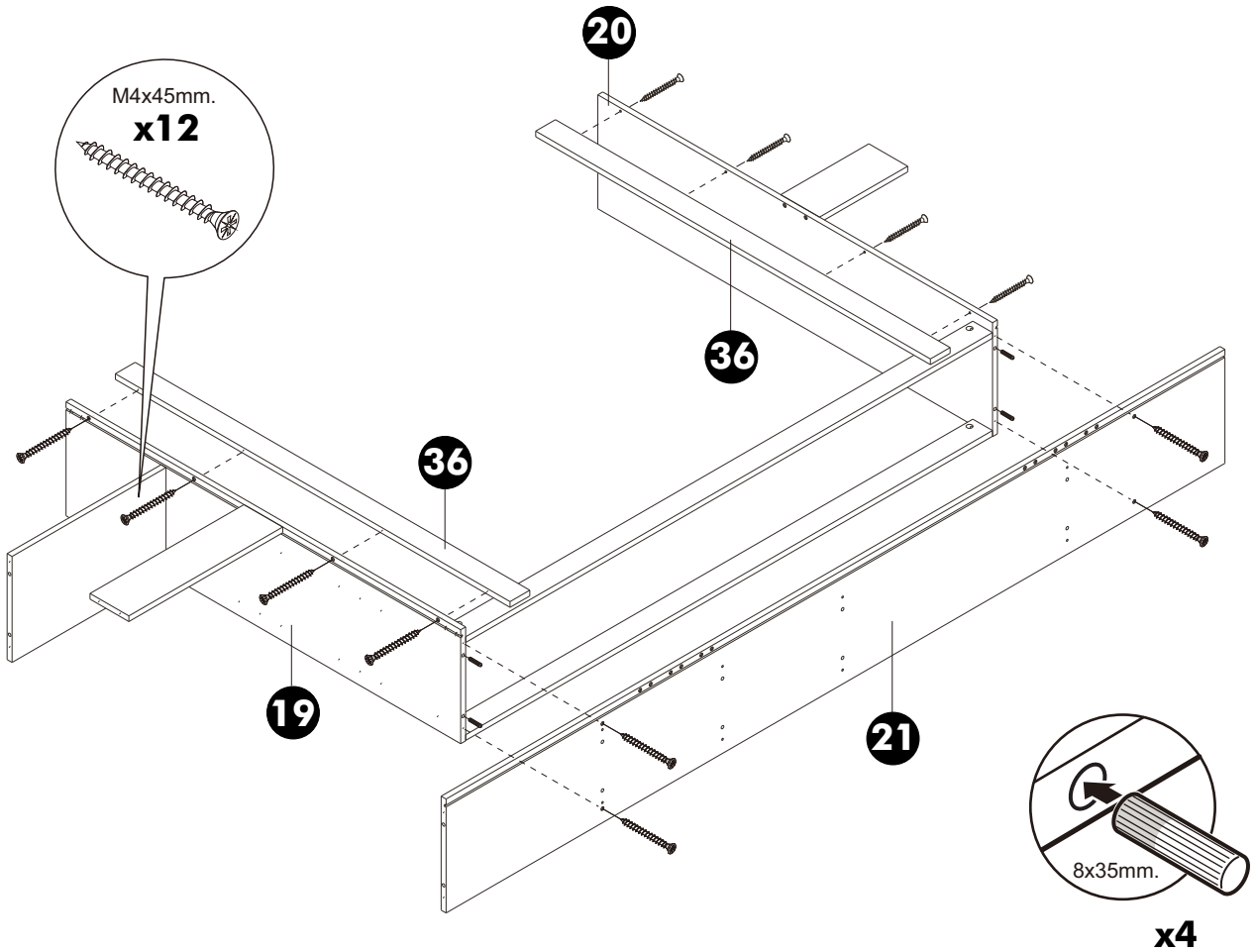
6.



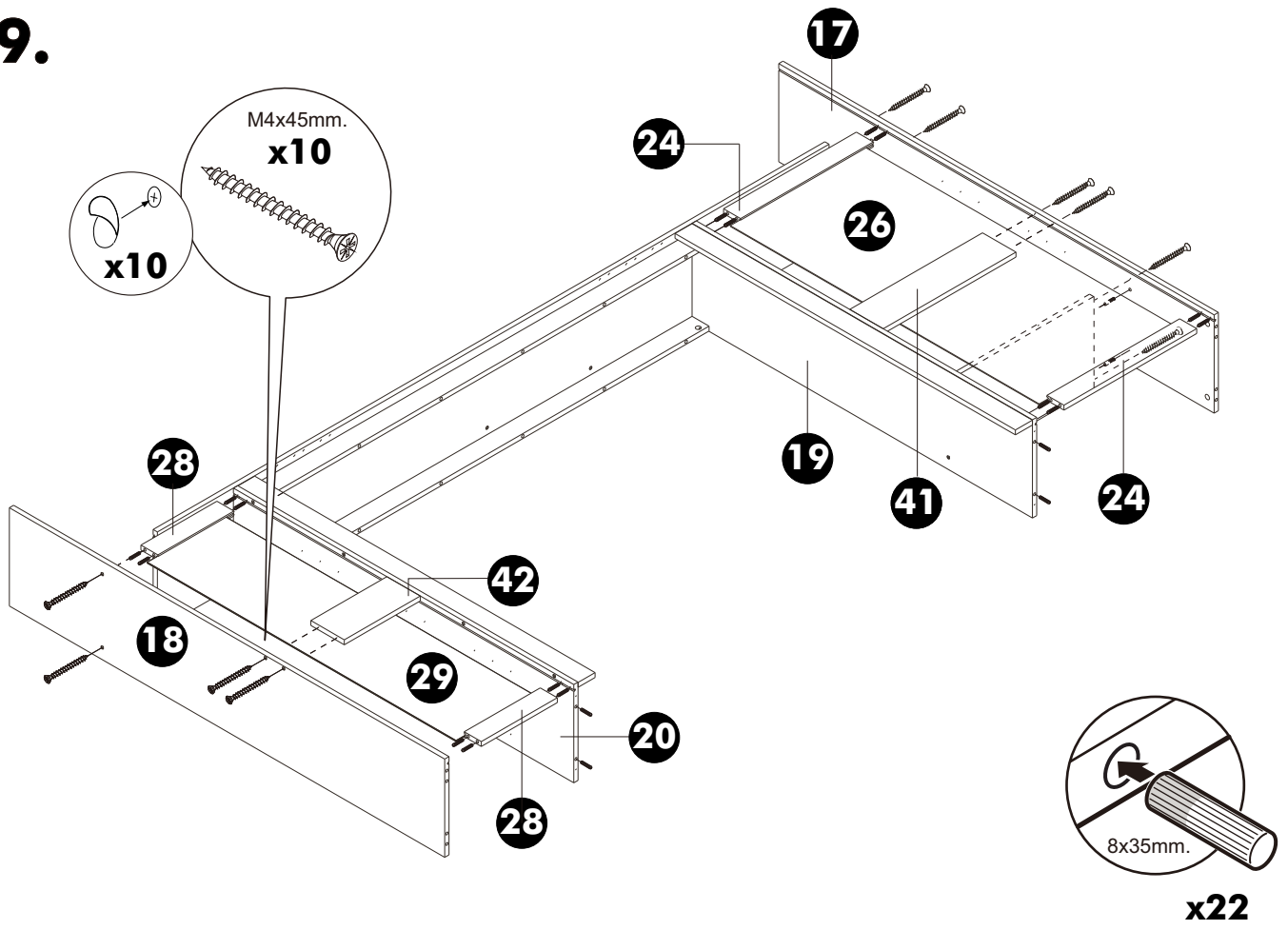
7.



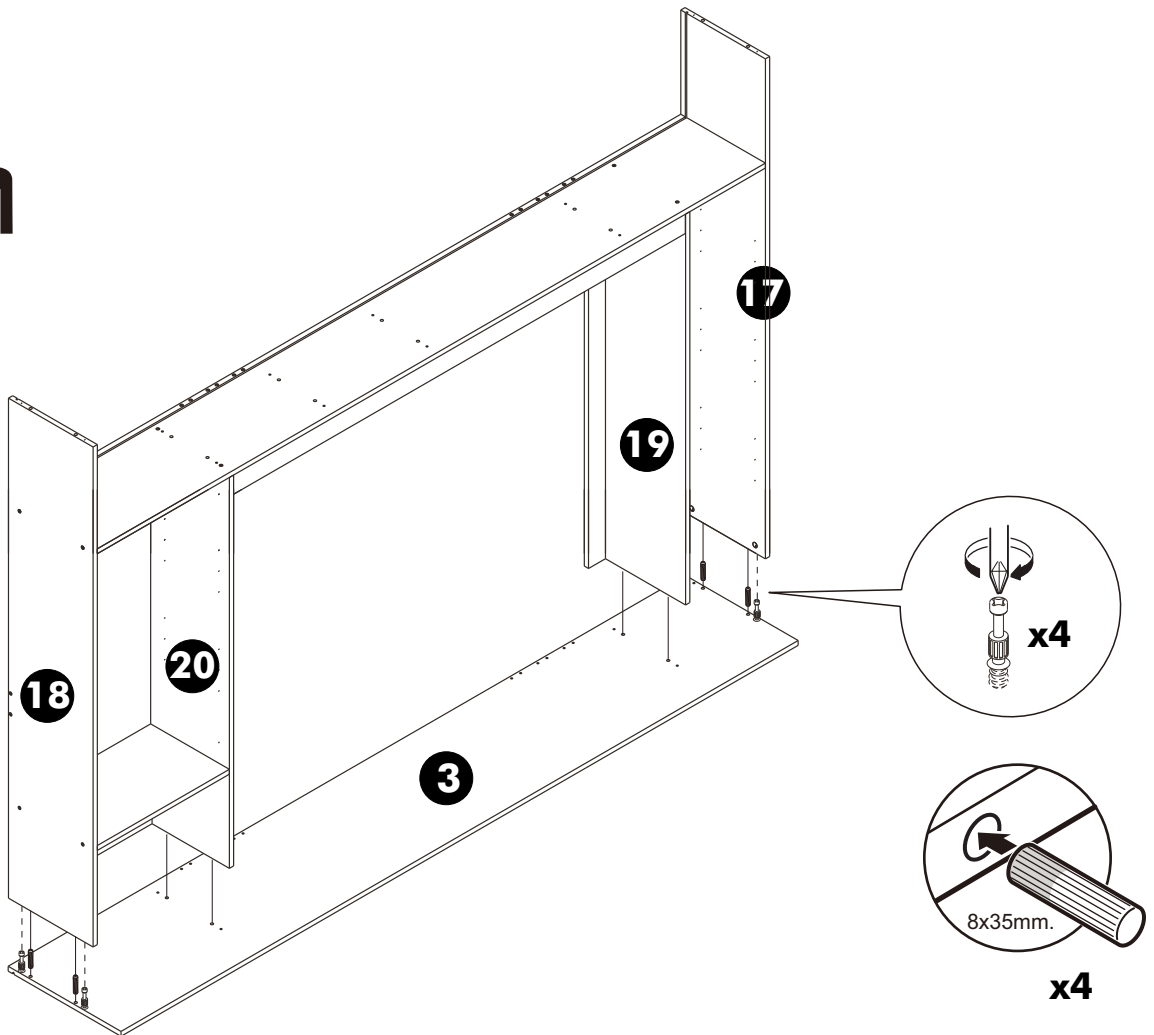
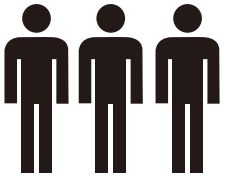
8.



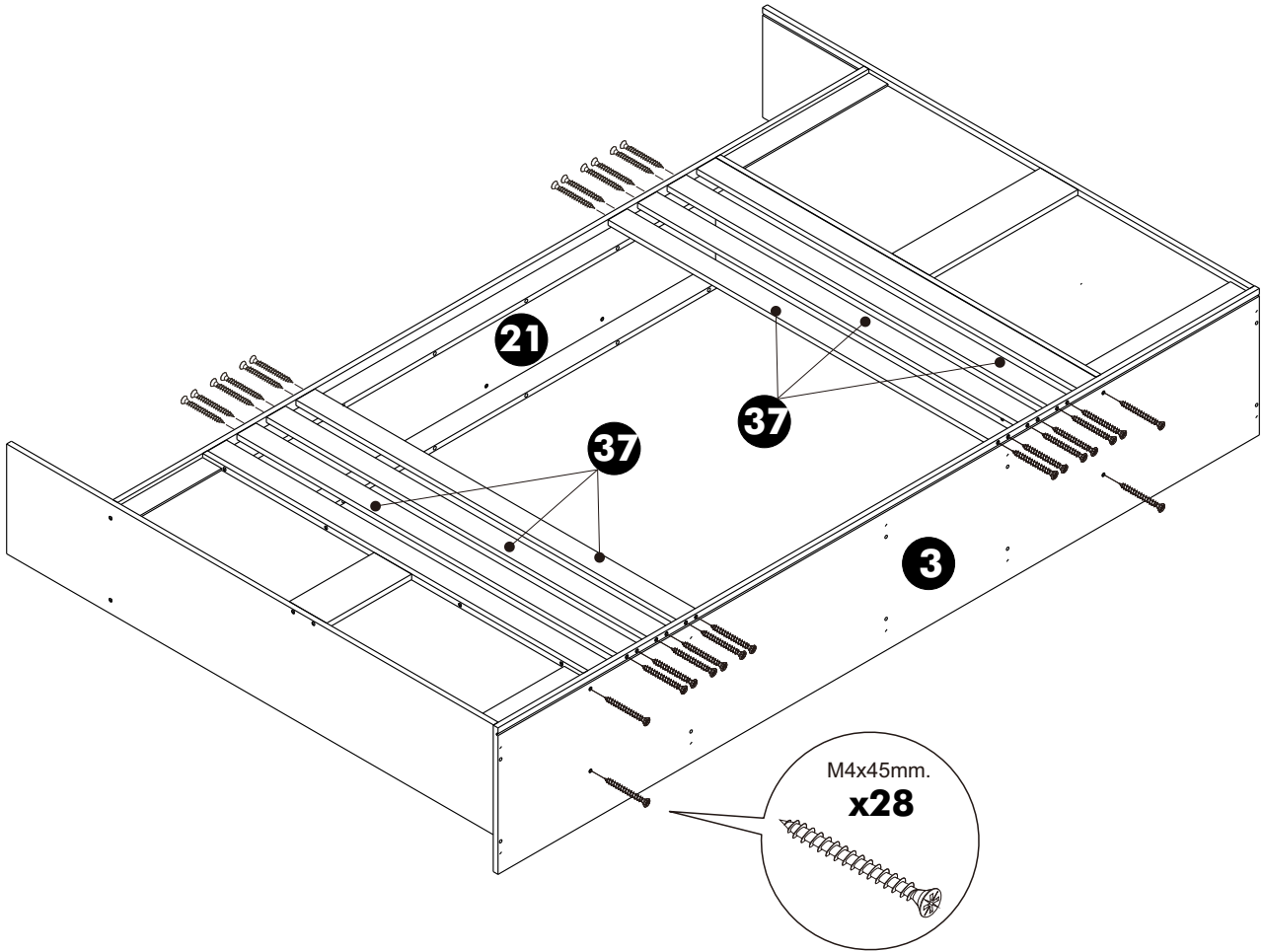
9.



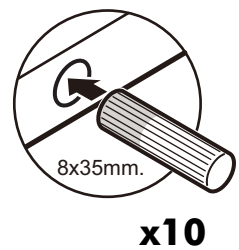
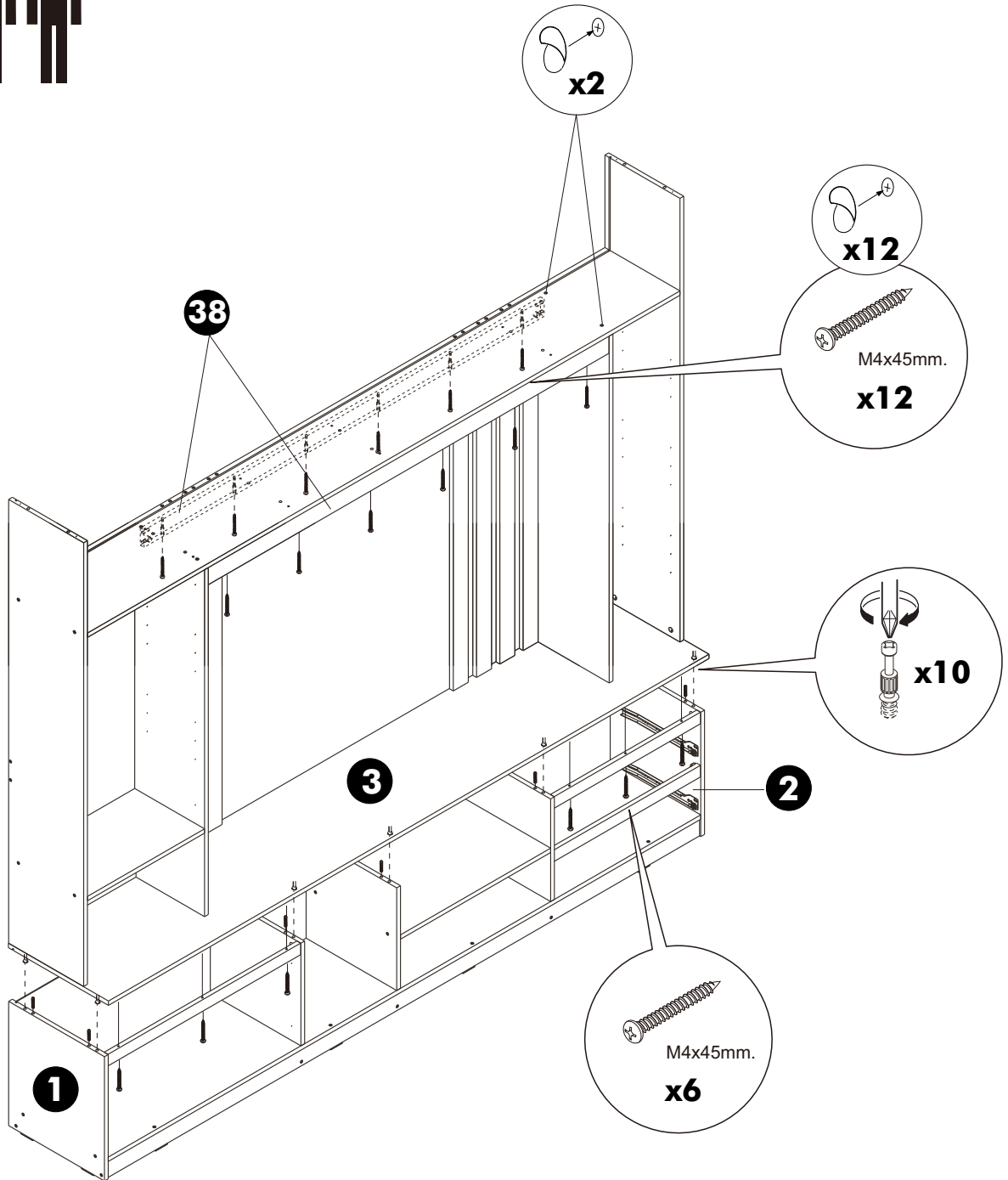
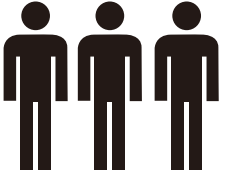
10.



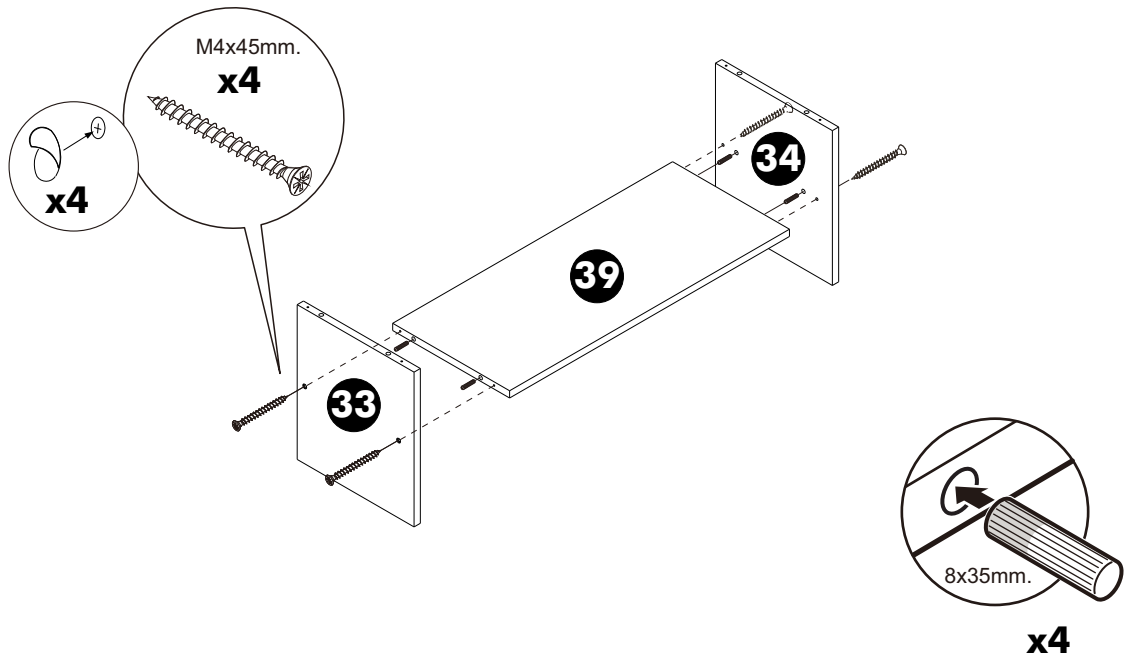
11.



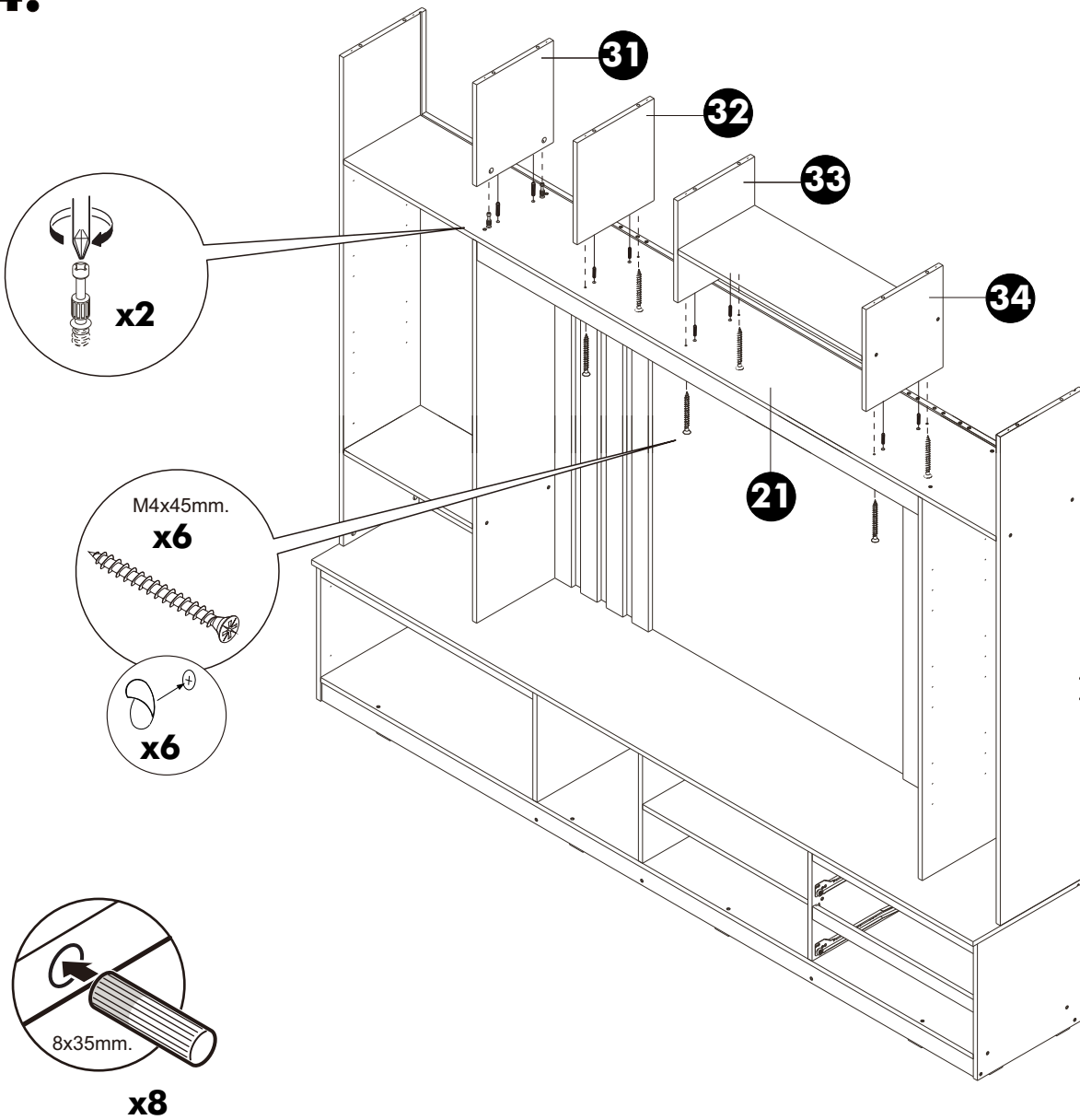
12.



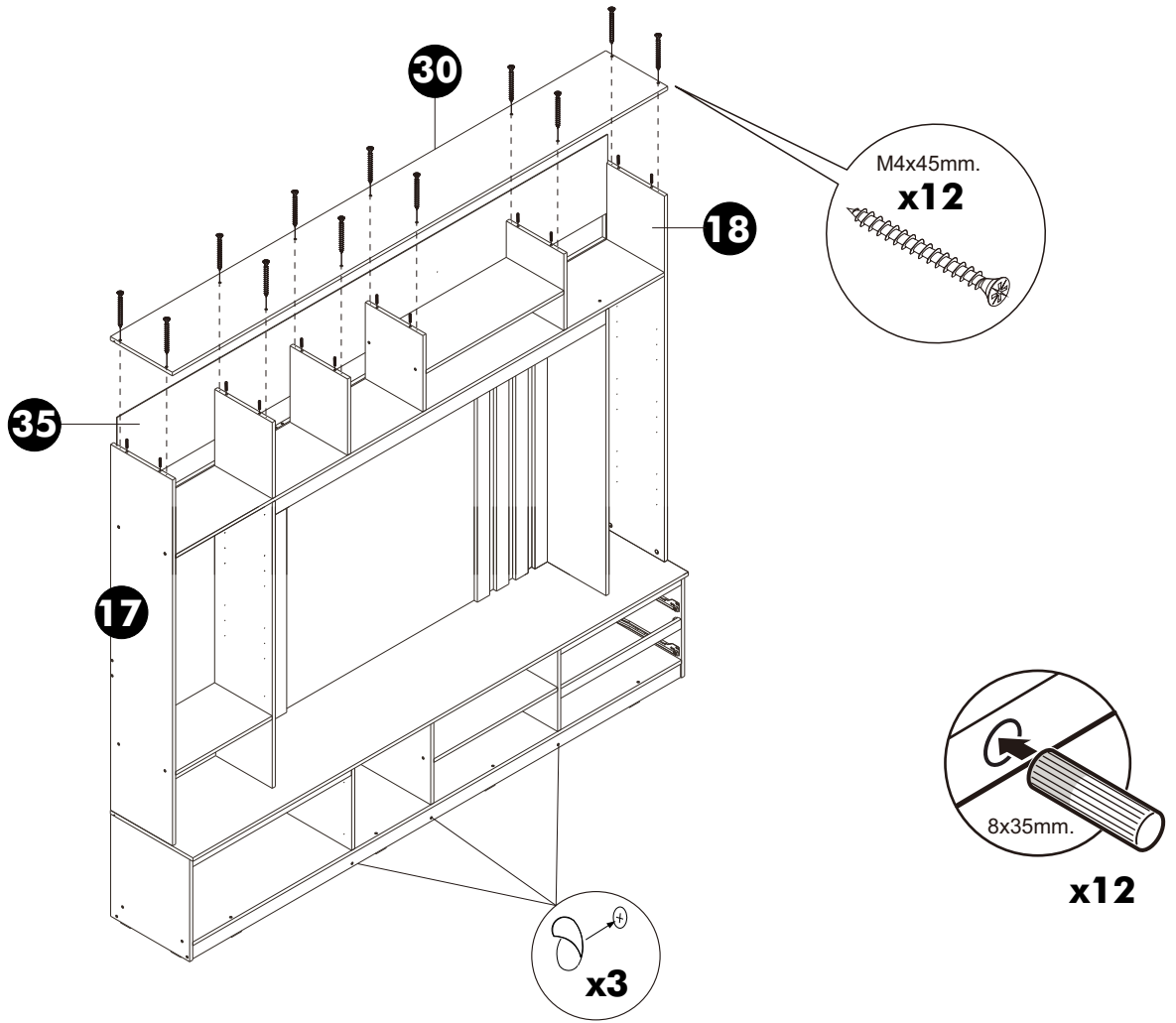
13.



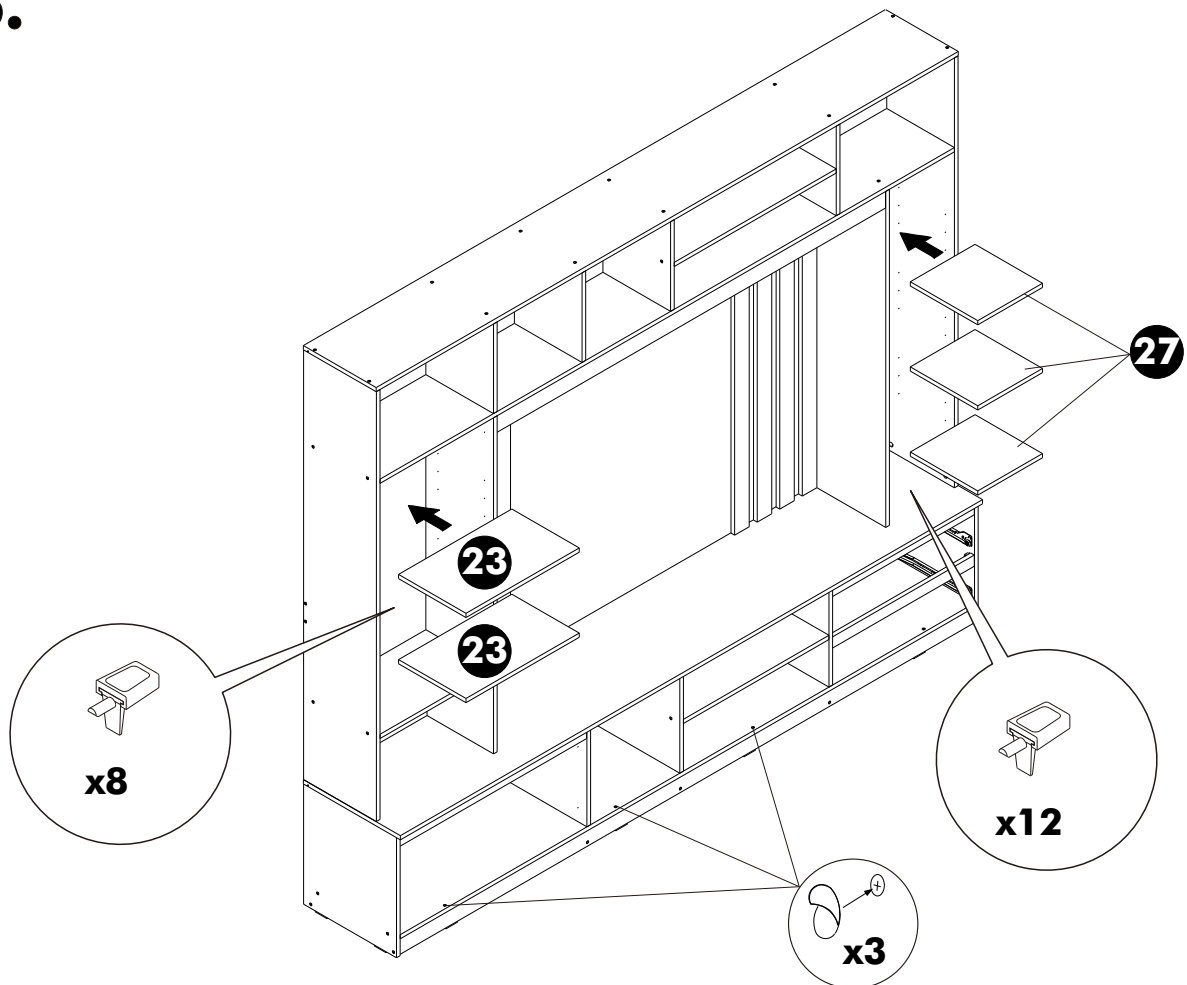
14.



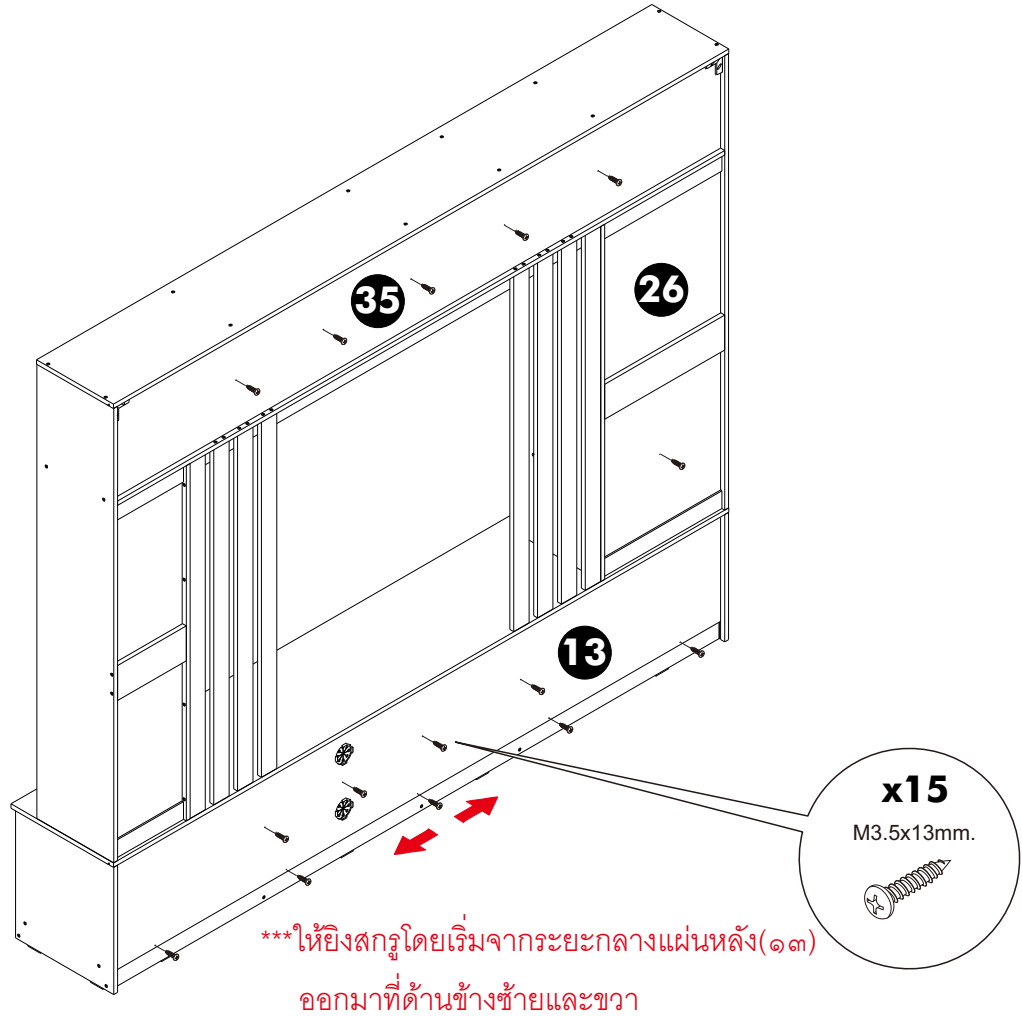
15.



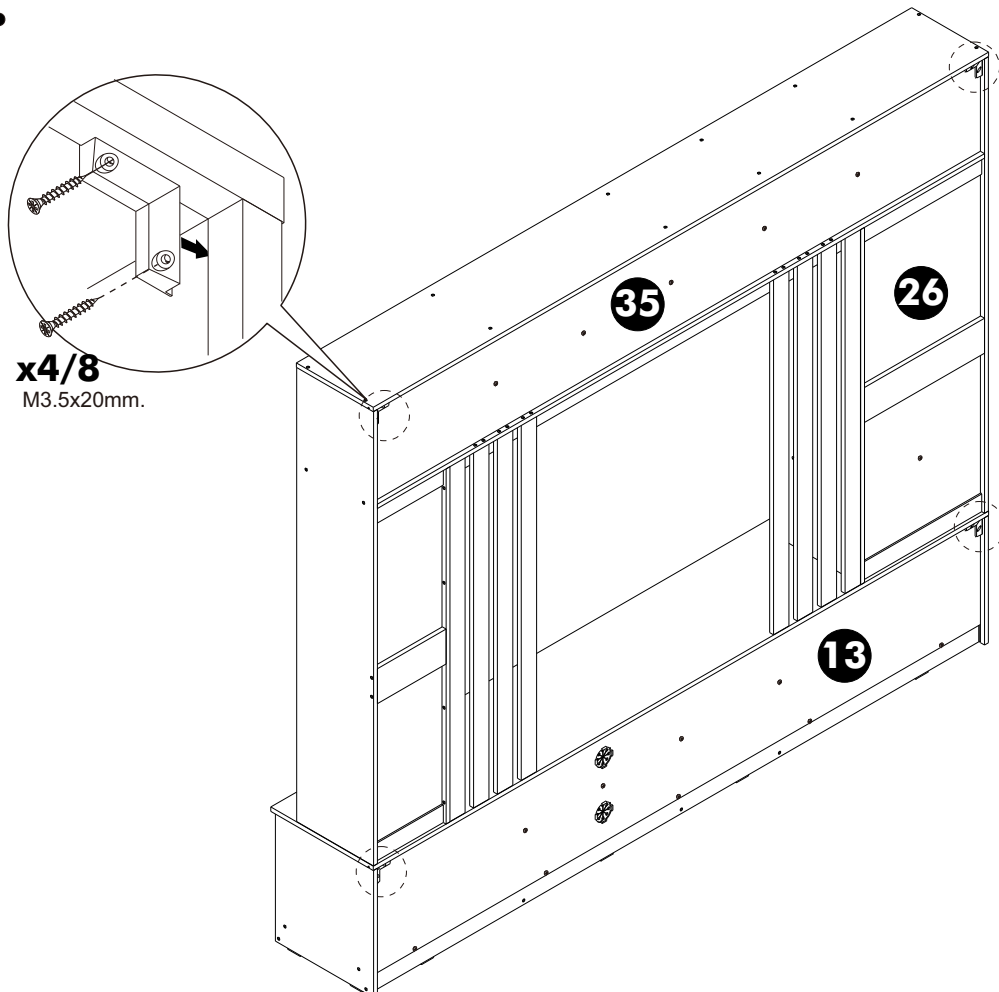
16.



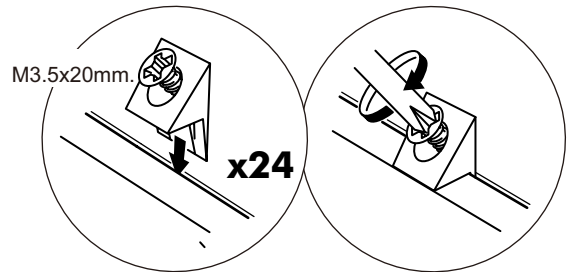
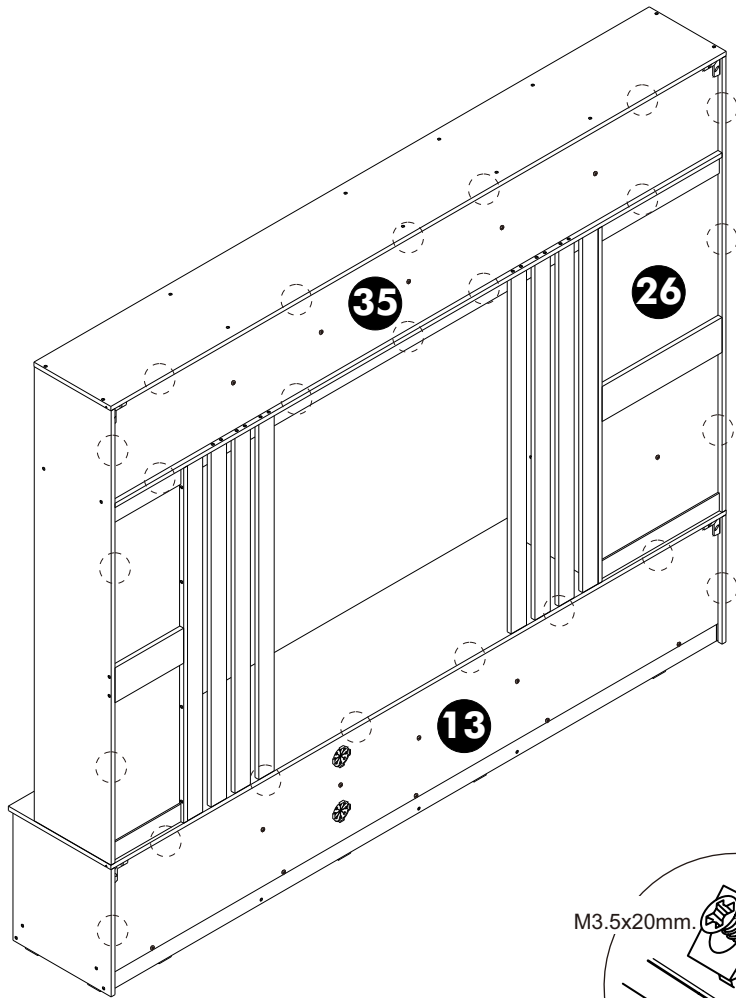
17.



18.



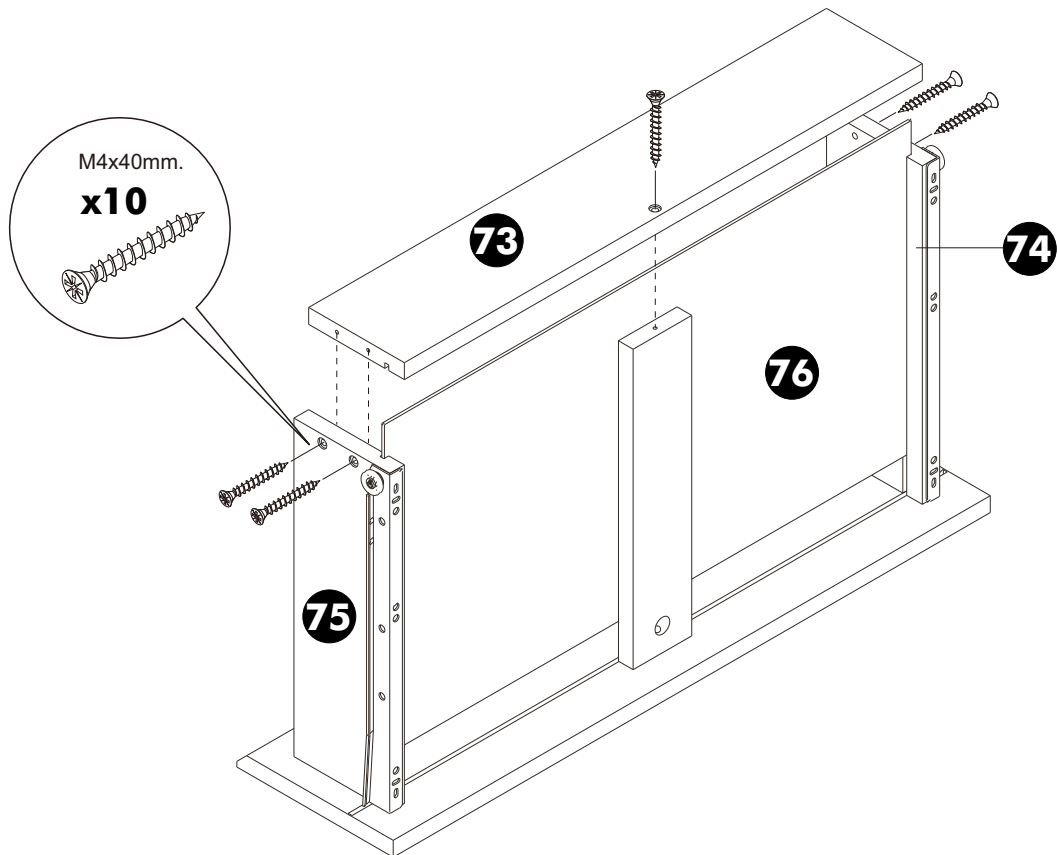
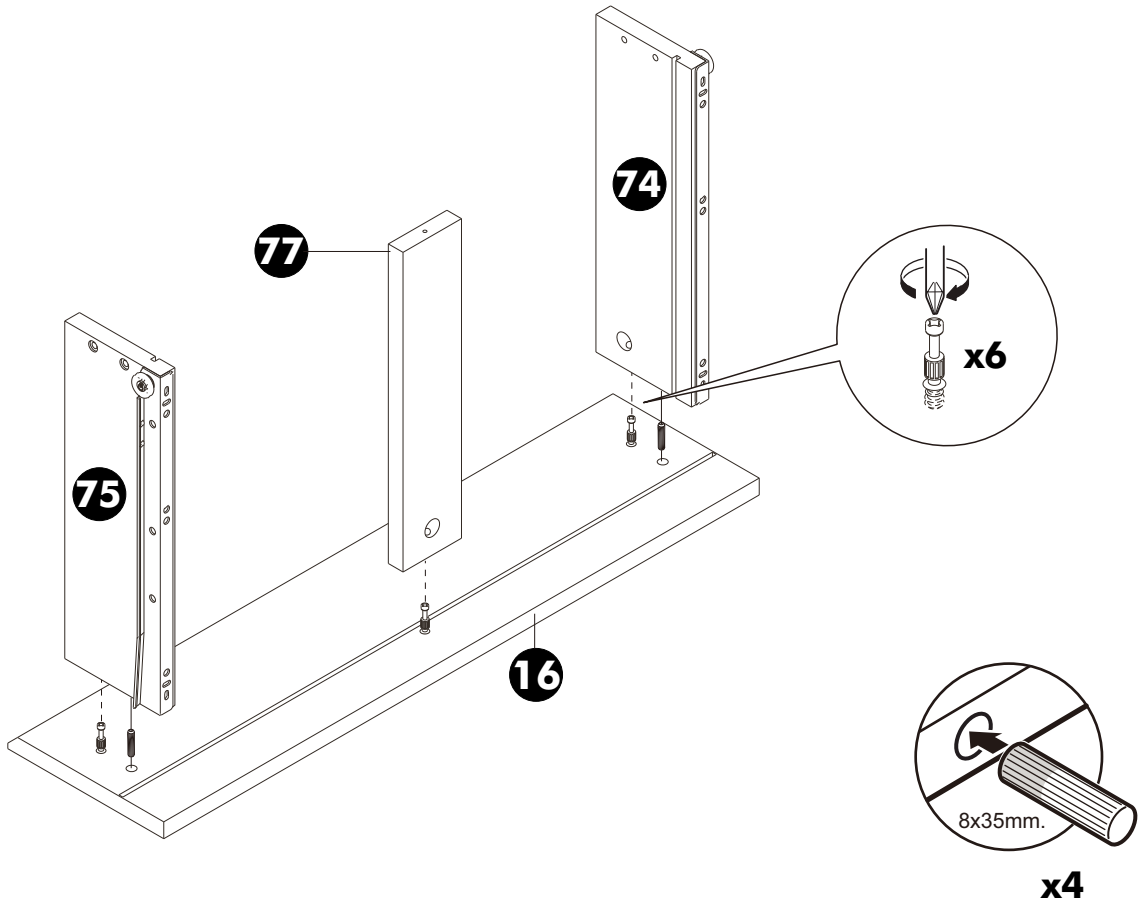
19.



ASSEMBLY

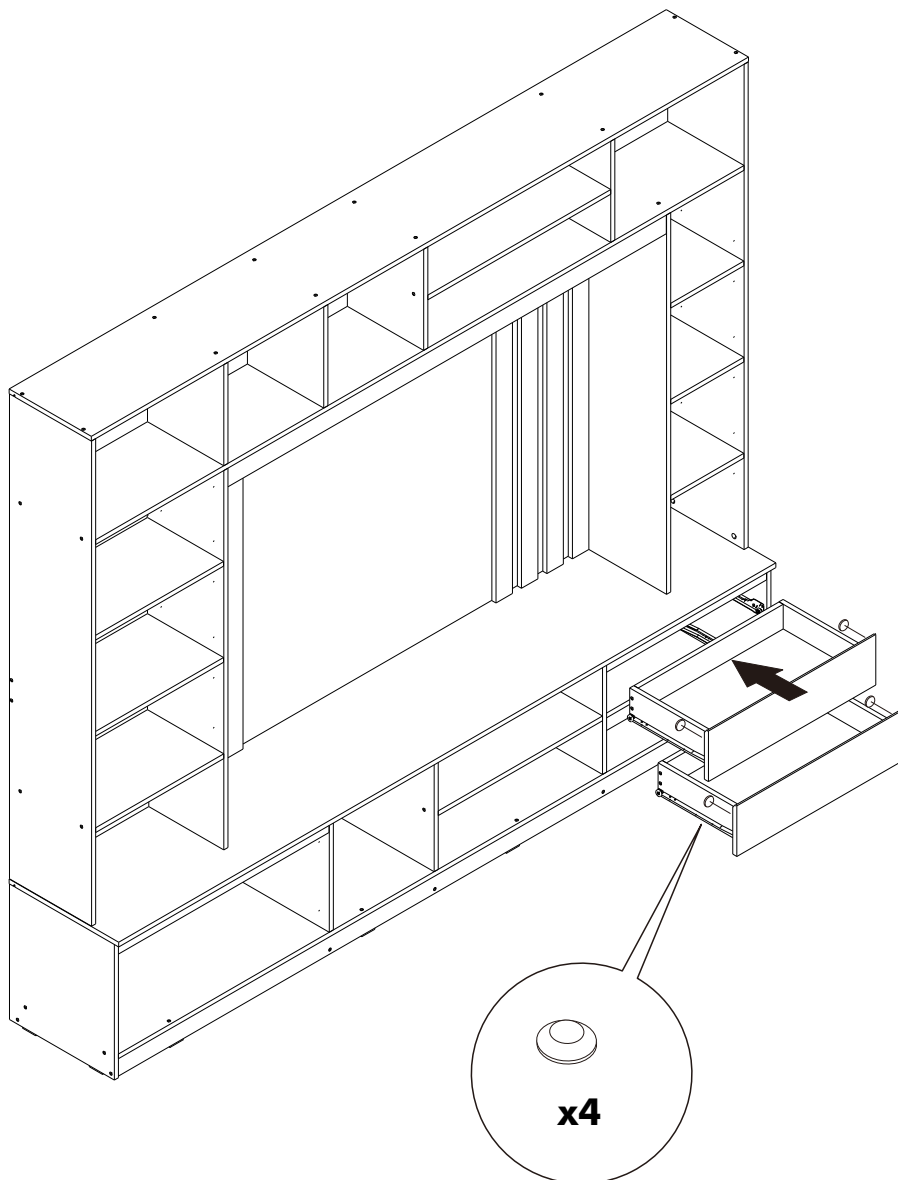
-DRAWER SET

x2



ASSEMBLY

-DRAWER SET



ASSEMBLY

-DOOR SET

