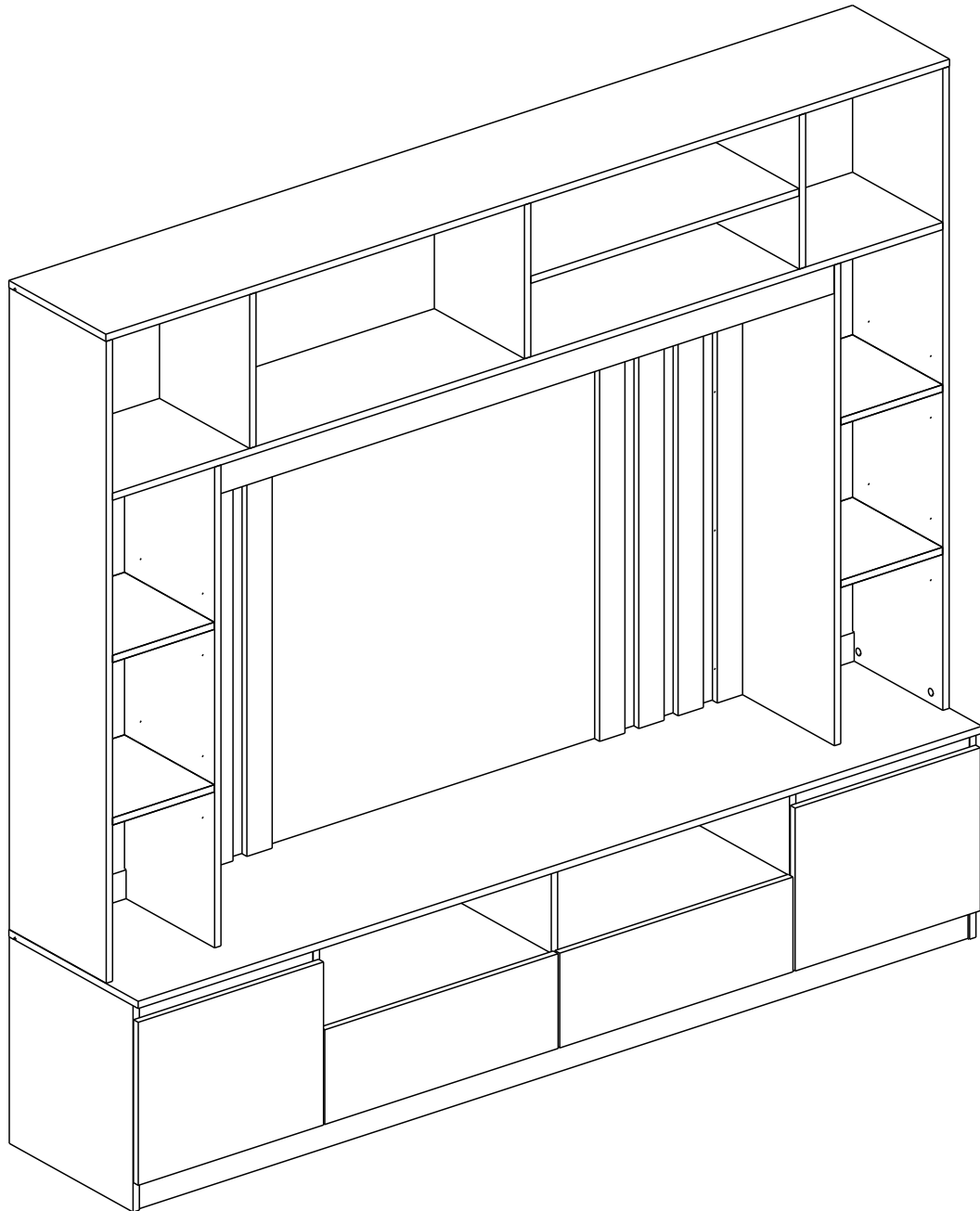


# MINIO/P

HOME ENT SET 2M



# CONNECT SYSTEM

**1**

**3**

**2**

(Connecting bolts)

**WHEN FITTING CAMS**  
 ENSURE STARTING POSITION IS CORRECT  
 BEFORE YOU INSERT CONNECTING BOLT  
 TURN CLOCKWISE UNTIL SECURE

✓

↑

**CORRECT**

✗

↓

**WRONG**

M4x16mm.

**i**

40mm.

☹

☒

EQ

☺

☑

M3.5x13mm.

**1**

37mm.

Use these holes

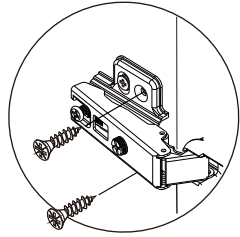
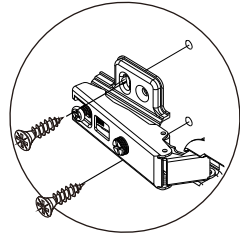
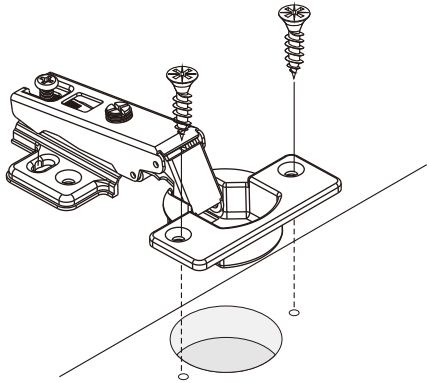
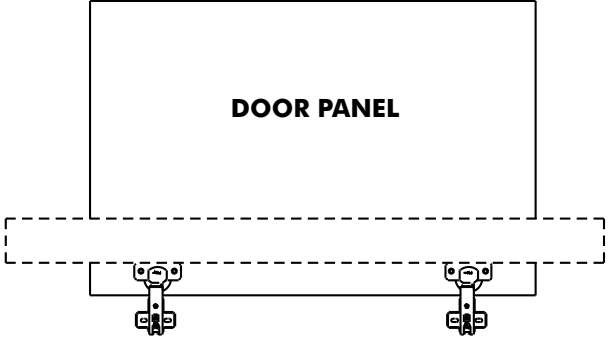
**2**

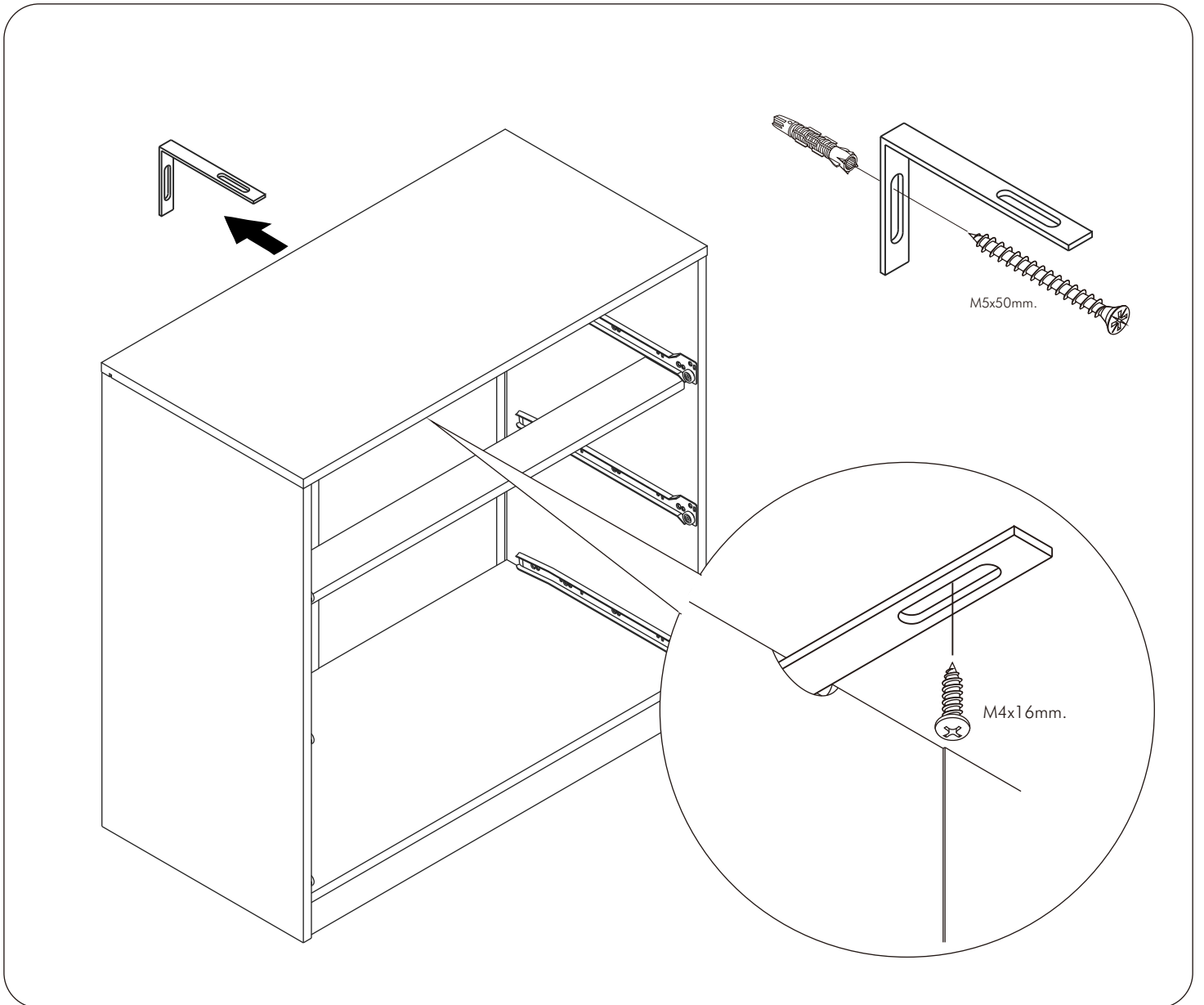
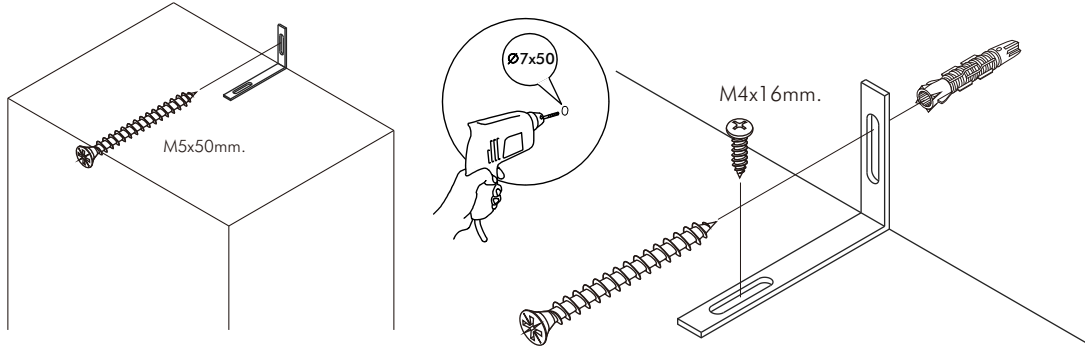
Use these holes

# CONNECT SYSTEM



M4x16mm.



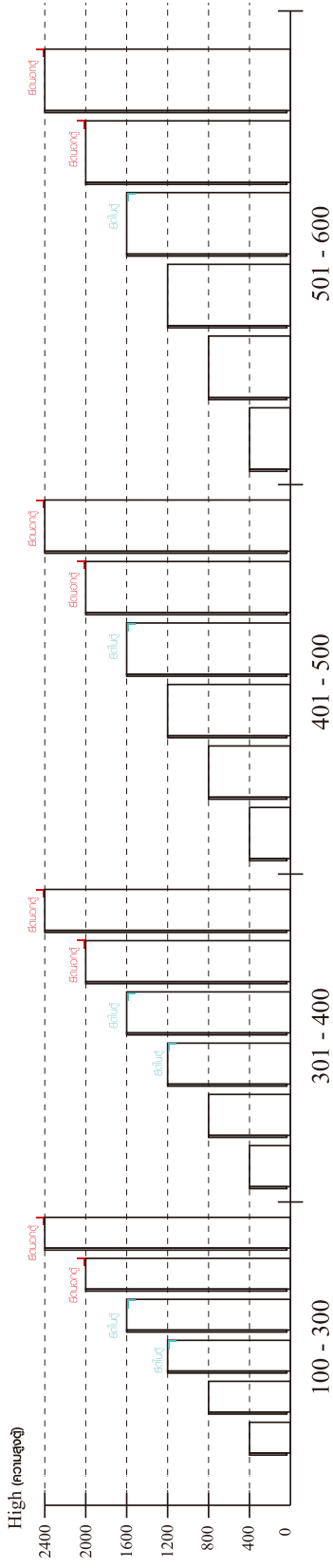


## มาตรฐาน การระบุสินค้าที่ต้องยึด Fitting กันสั่น (Safety Fitting)

\*\*\*หมายเหตุ สินค้าที่เป็นชุดเด็ก ใ้ติดตั้ง Fitting กันสั่นทุกตัว\*\*\*

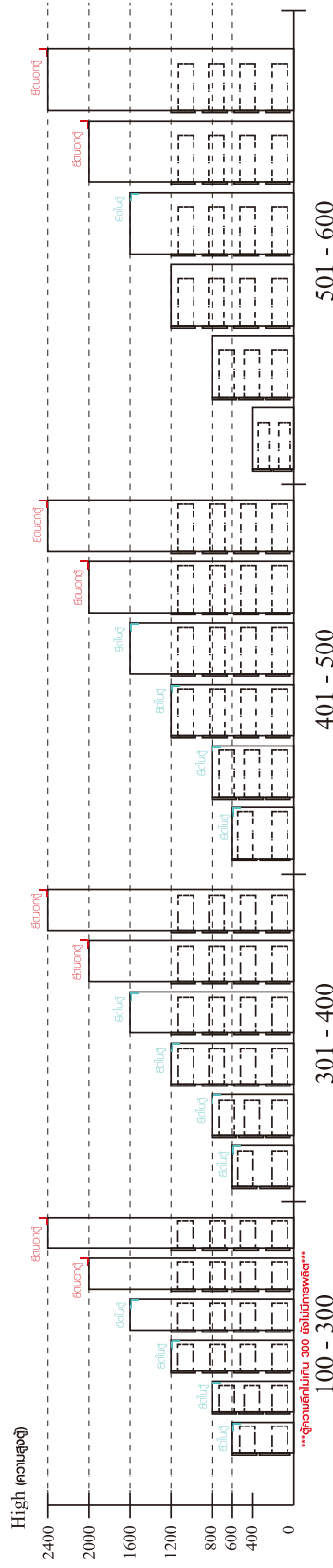
ติดตั้งจากกันสั่นกับตุ้สูง (ตั้งแต่ 2 m.ขึ้นไป)

■ หมวด ตู้บานเปิด / ตู้บานปิด + ช่องใส่



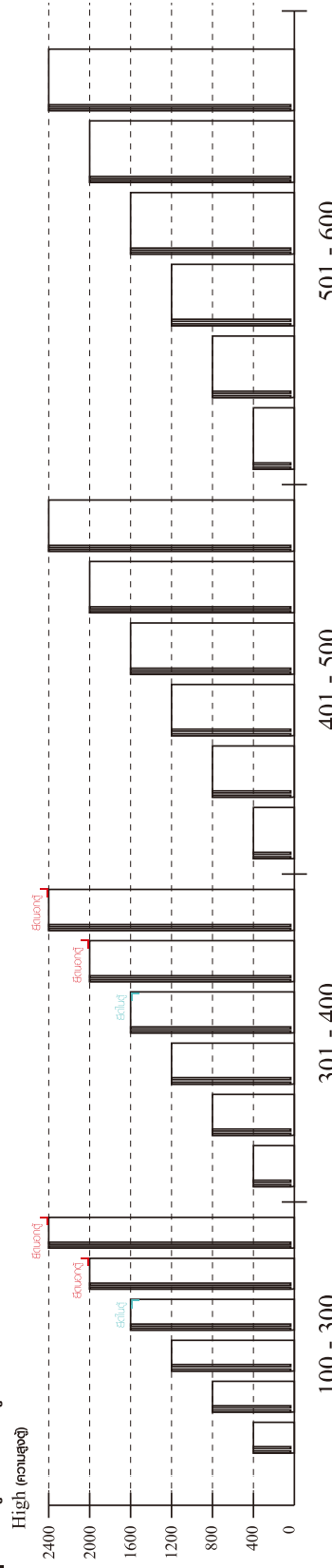
ความสูงตั้งแต่ 1200 ขึ้นไป สักไม่เกิน 300      ความสูงตั้งแต่ 1600 ขึ้นไป สักไม่เกิน 400      ความสูงตั้งแต่ 1600 ขึ้นไป สักไม่เกิน 500      ความสูงตั้งแต่ 1600 ขึ้นไป สักไม่เกิน 600

■ หมวด ตู้ลิ้นชัก / ตู้ลิ้นชัก + ช่องใส่ / ตู้ลิ้นชัก + บานเปิด / ตู้ลิ้นชัก + บานสไลด์

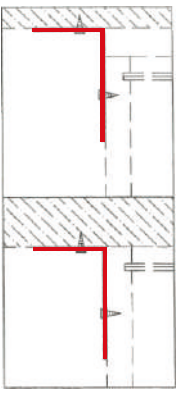


ความสูงตั้งแต่ 600 ขึ้นไป สักไม่เกิน 300      ความสูงตั้งแต่ 600 ขึ้นไป สักไม่เกิน 400      ความสูงตั้งแต่ 600 ขึ้นไป สักไม่เกิน 500      ความสูงตั้งแต่ 1600 ขึ้นไป สักไม่เกิน 600

■ หมวด ตู้บานสไลด์ / ตู้ใส่

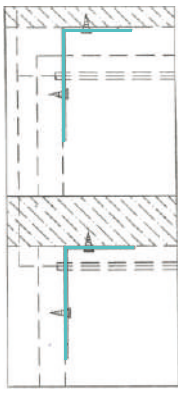


ความสูงตั้งแต่ 1600 ขึ้นไป สักไม่เกิน 300      ความสูงตั้งแต่ 1600 ขึ้นไป สักไม่เกิน 400



ติดตั้งบนพนัก

ติดตั้งลอยหลบนิ้ว

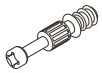


ติดตั้งบนพนัก

ติดตั้งลอยหลบนิ้ว

# HARDWARE

## -BODY SET

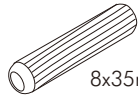


**x 22**



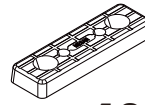
15mm.

**x 22**



8x35mm.

**x 102**

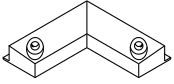


**x 18**

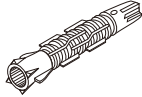


M4x16mm.

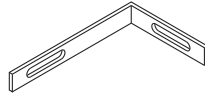
**x 36**



**x 4**



**x 2**

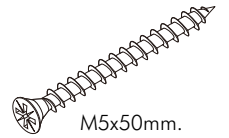


**x 2**



M4x16mm.

**x 2**

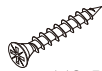


M5x50mm.

**x 2**



**x 28**



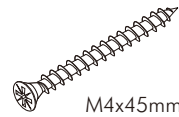
M3.5x20mm.

**x 36**



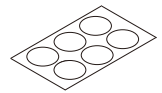
M4x45mm.

**x 12**



M4x45mm.

**x 104**



**x 57**



**x 2**



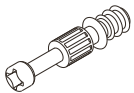
**x 16**



M3.5x13mm.

**x 14**

## -DRAWER SET

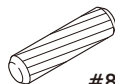


**x 6**



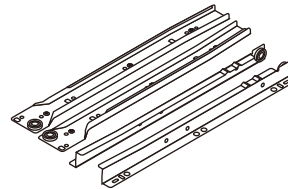
15mm.

**x 6**



#8x35

**x 4**

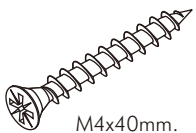


**x 2**



M3.5x13mm.

**x 28**



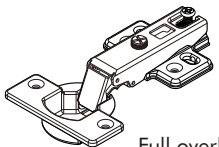
M4x40mm.

**x 10**



**x 4**

## -DOOR SET



Full overla

**x 4**



M4x16mm.

**x 24**

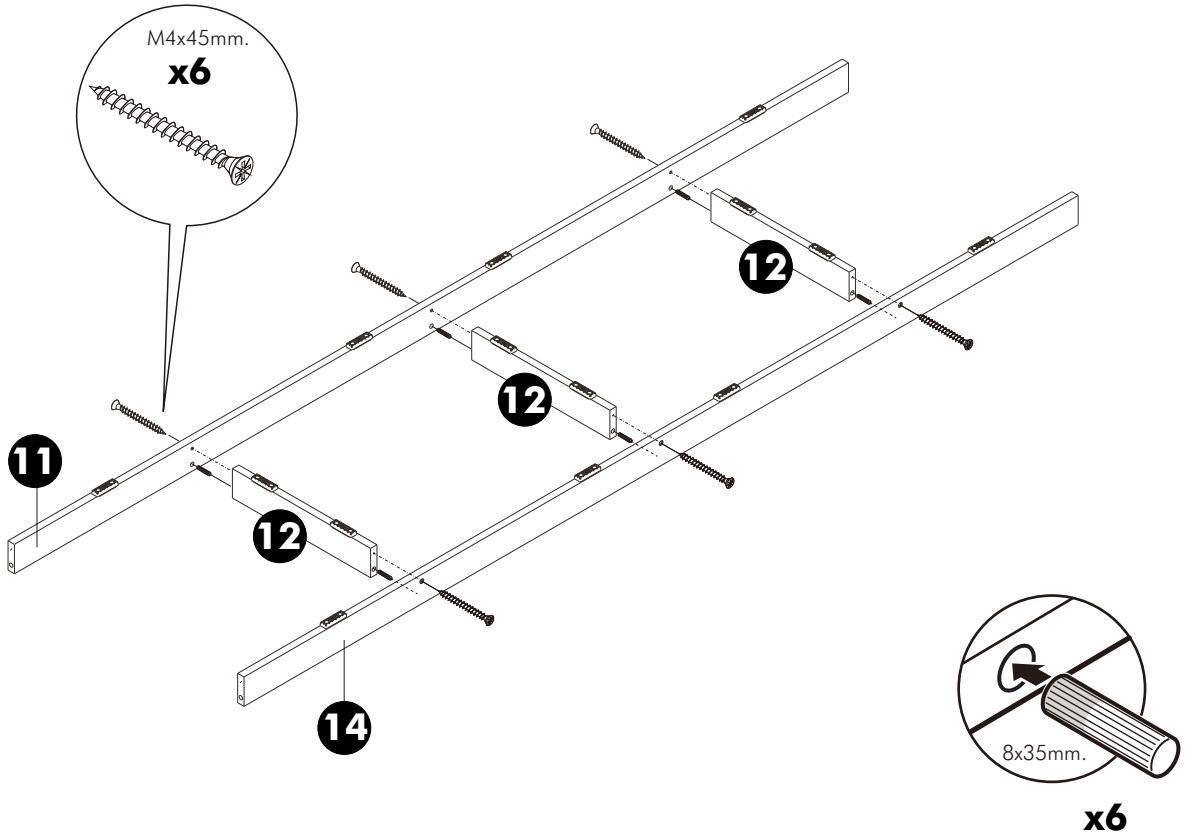


**x 4**

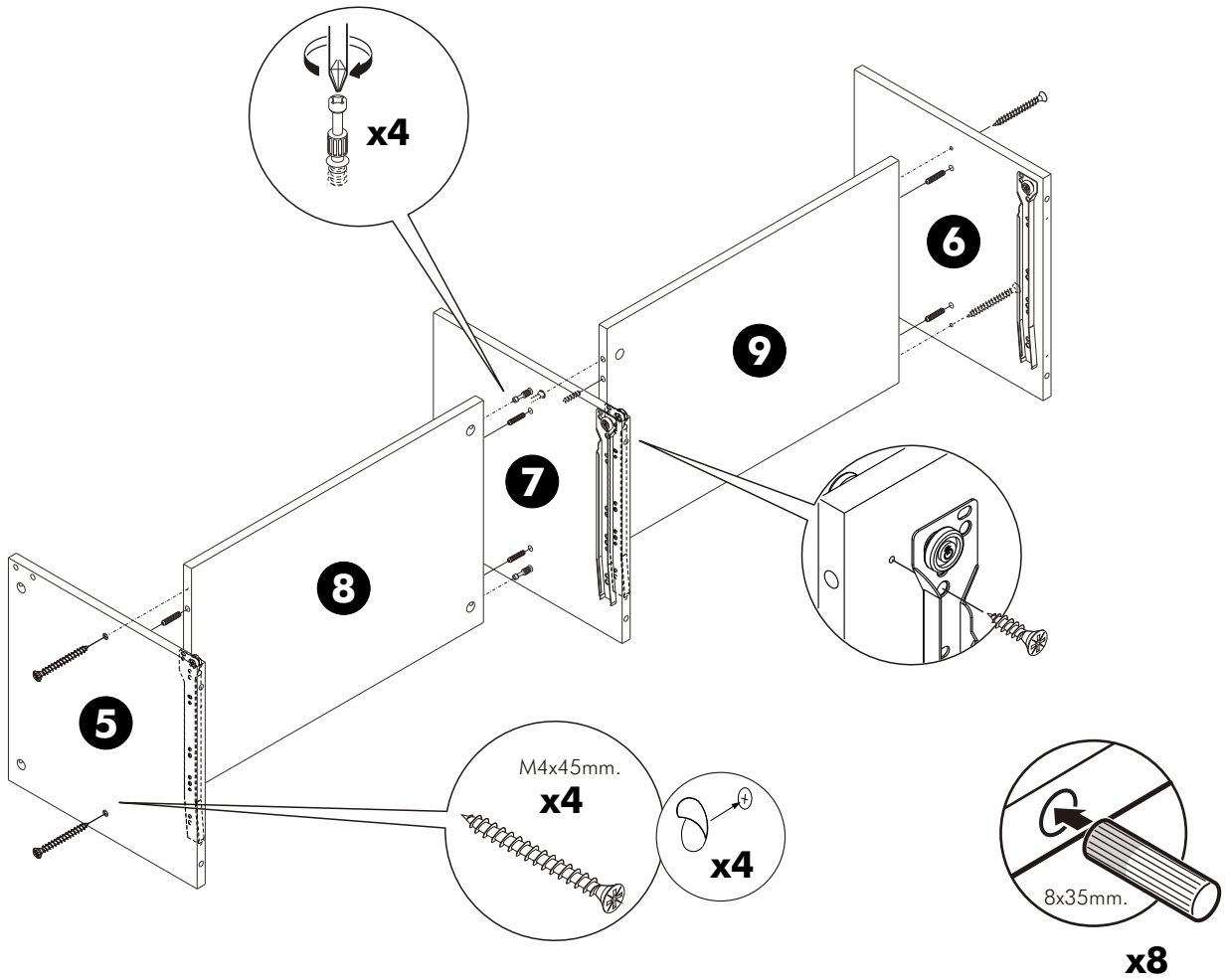
# ASSEMBLY

-BODY SET

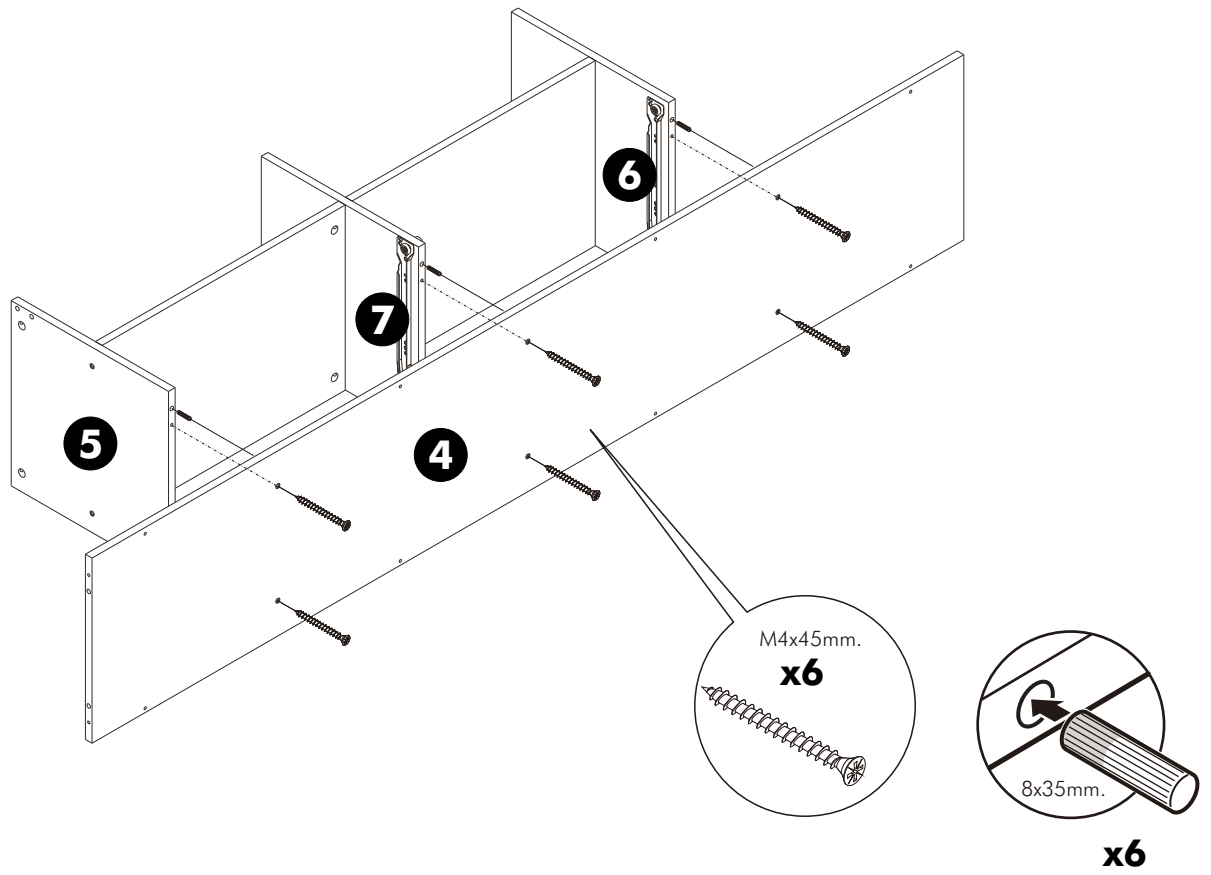
**1.**



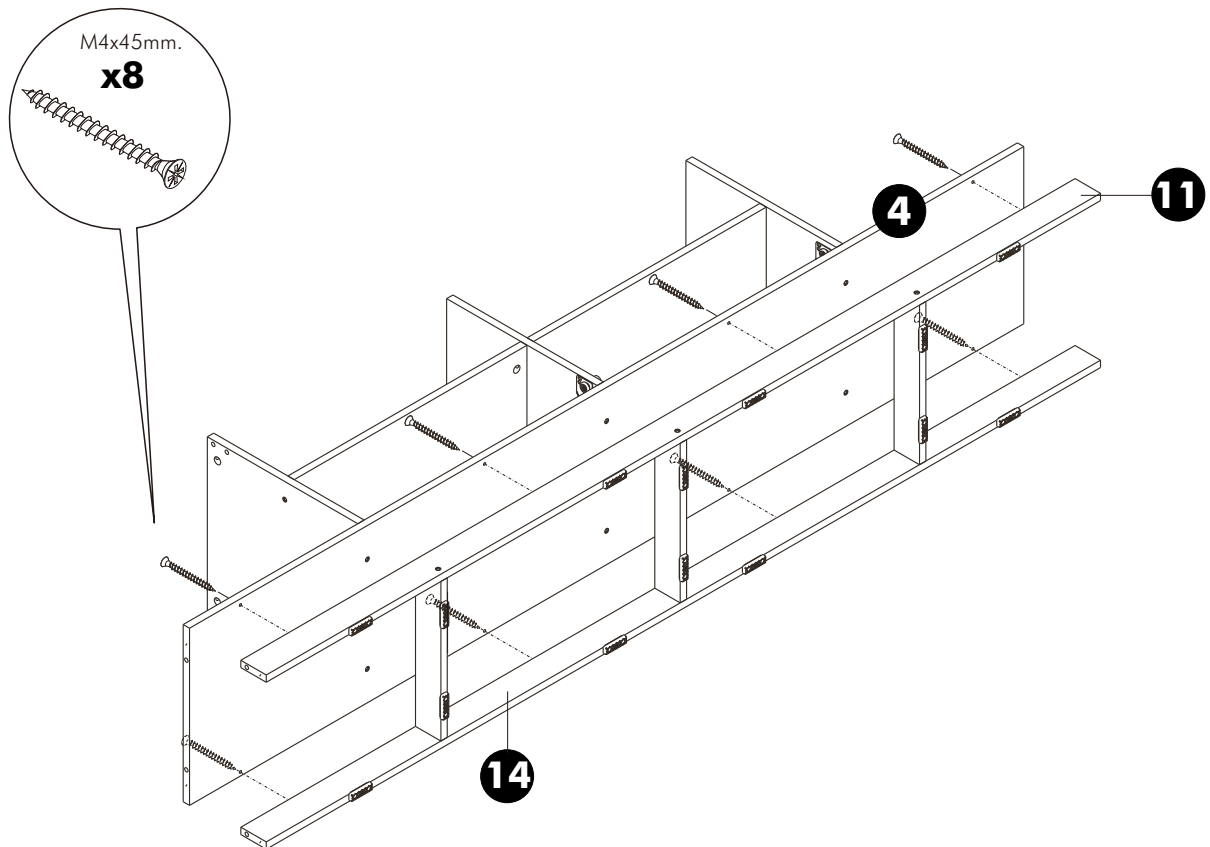
**2.**



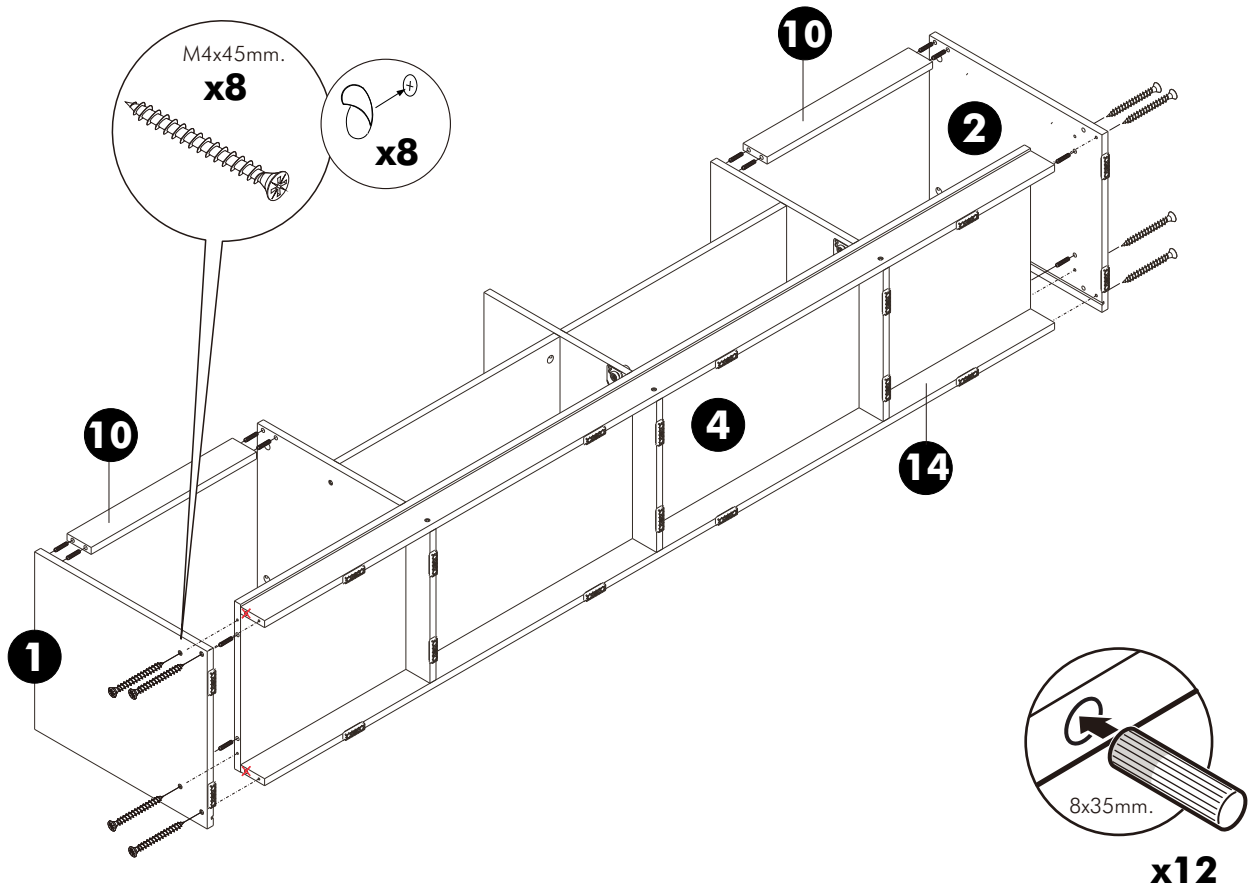
**3.**



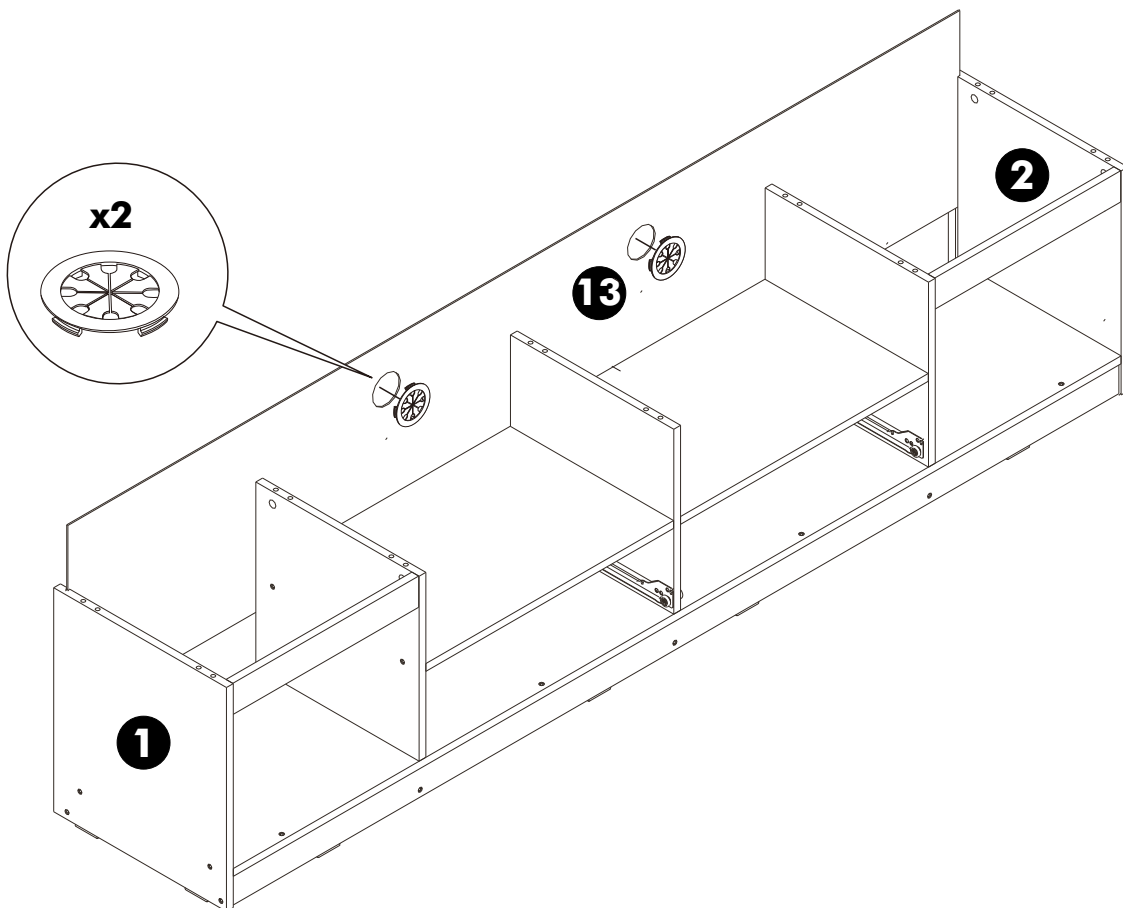
**4.**



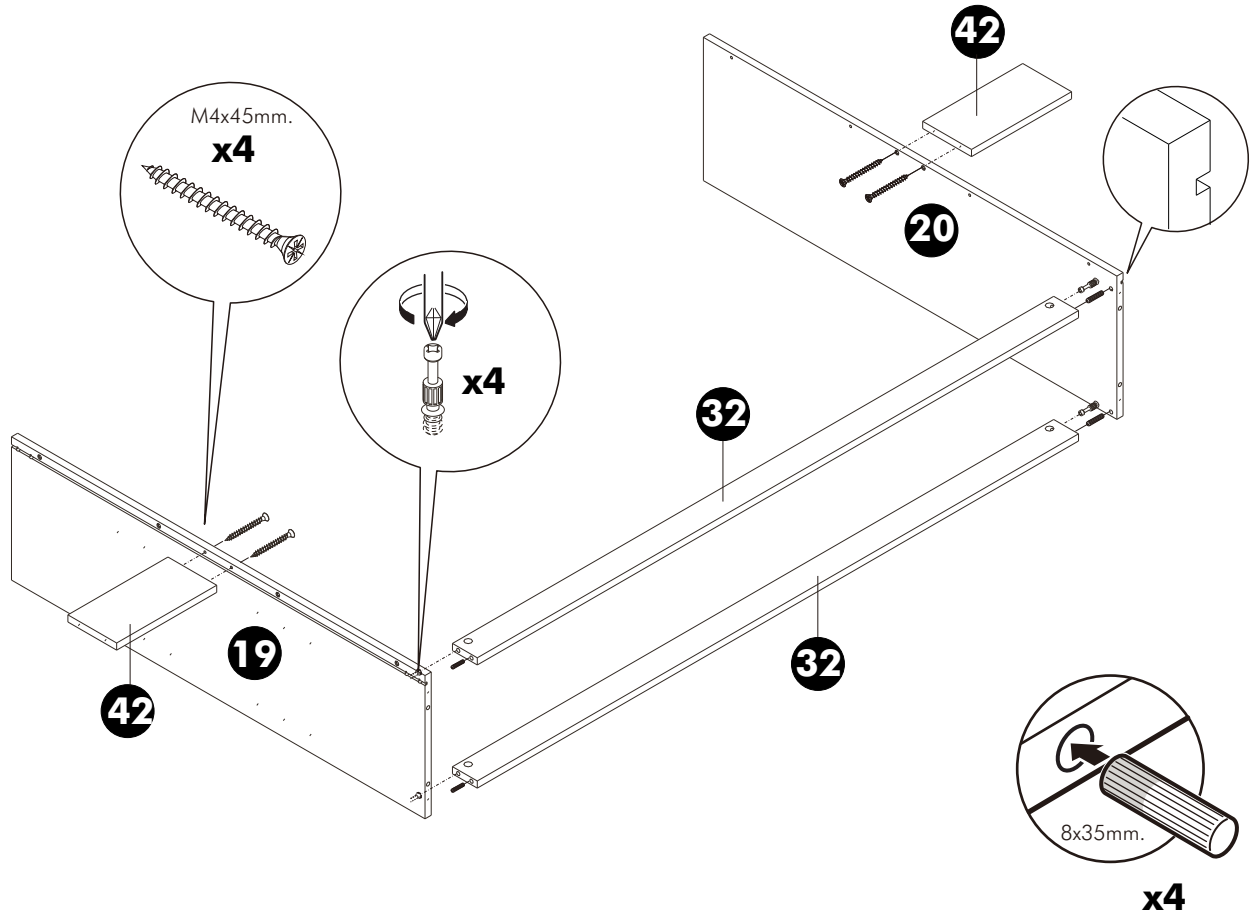
**5.**



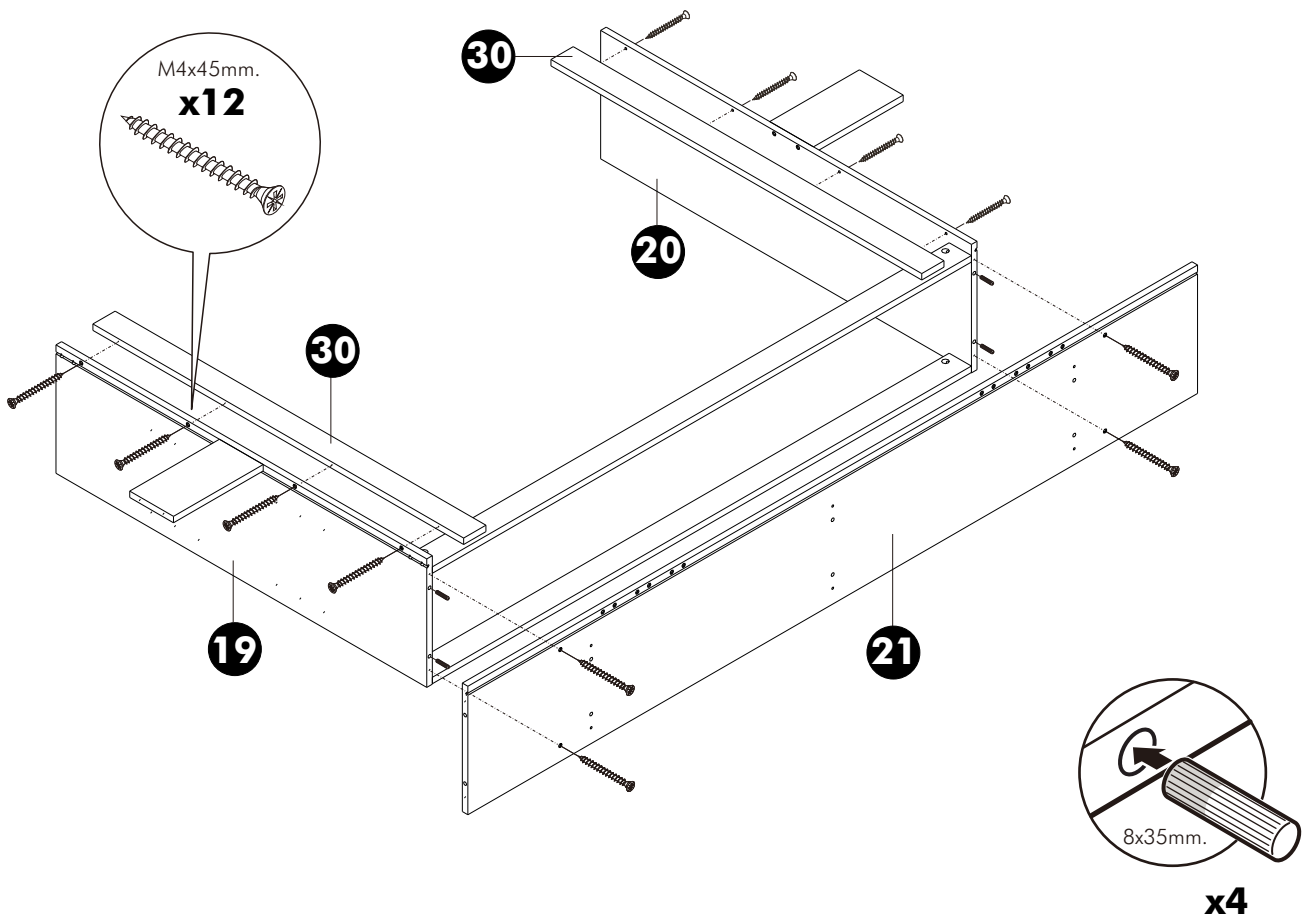
**6.**



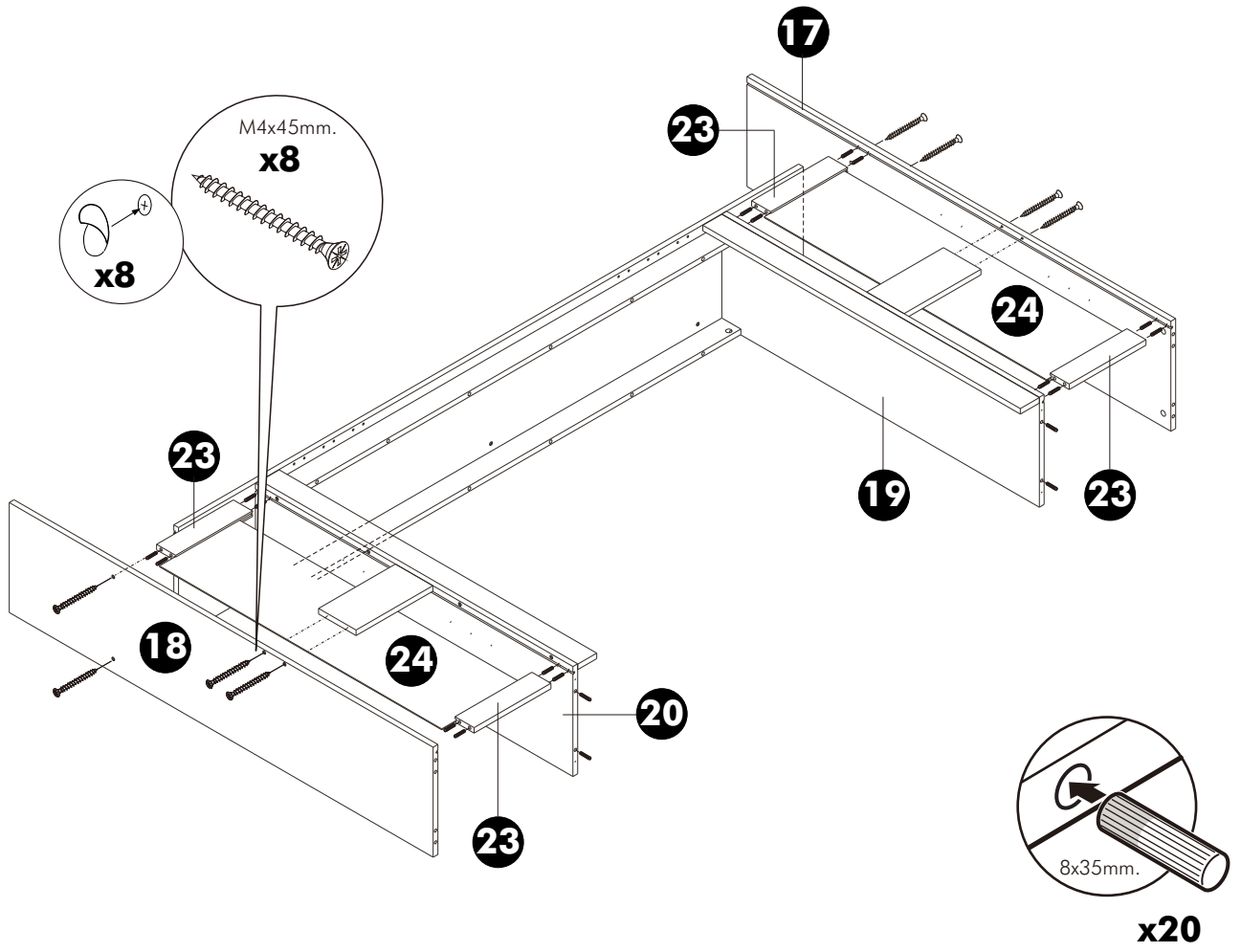
# 7.



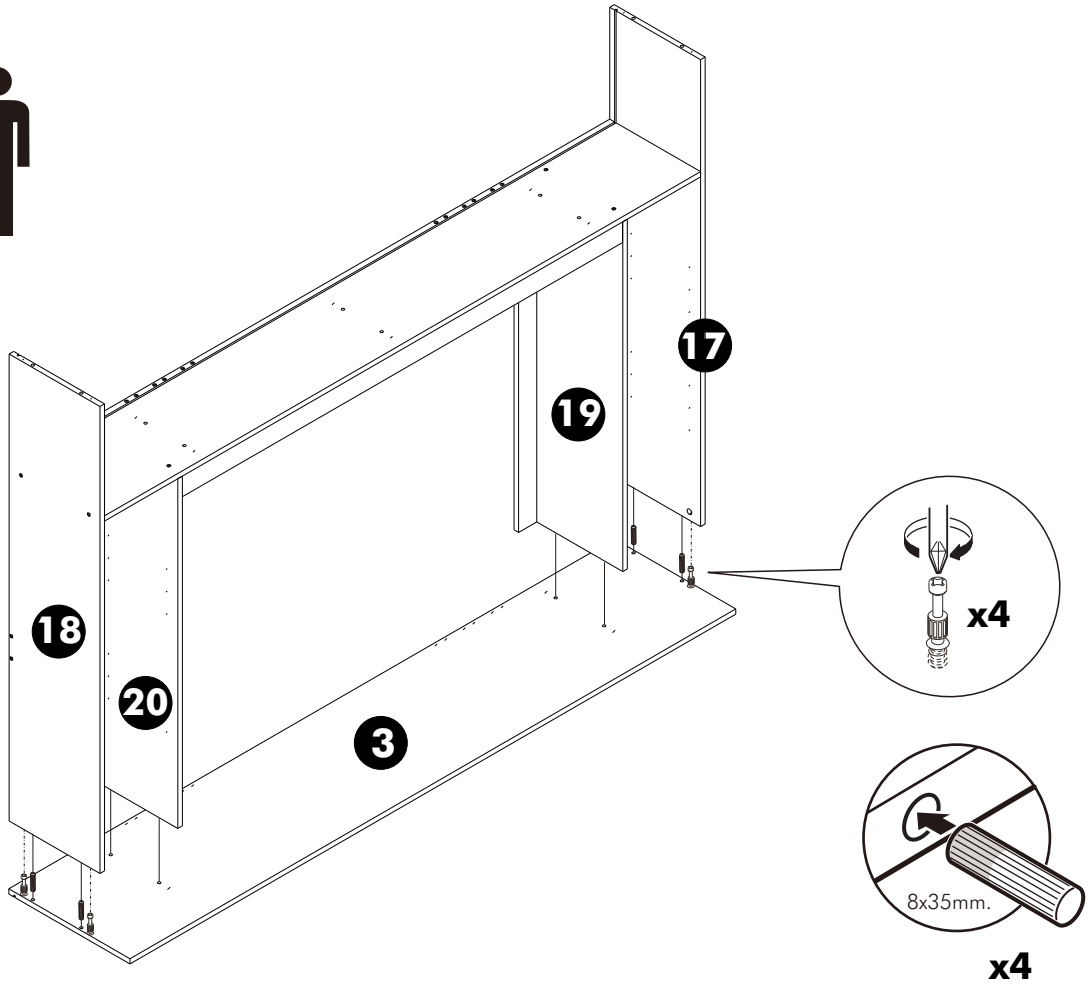
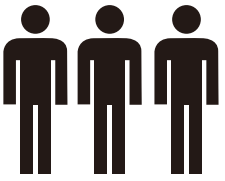
# 8.



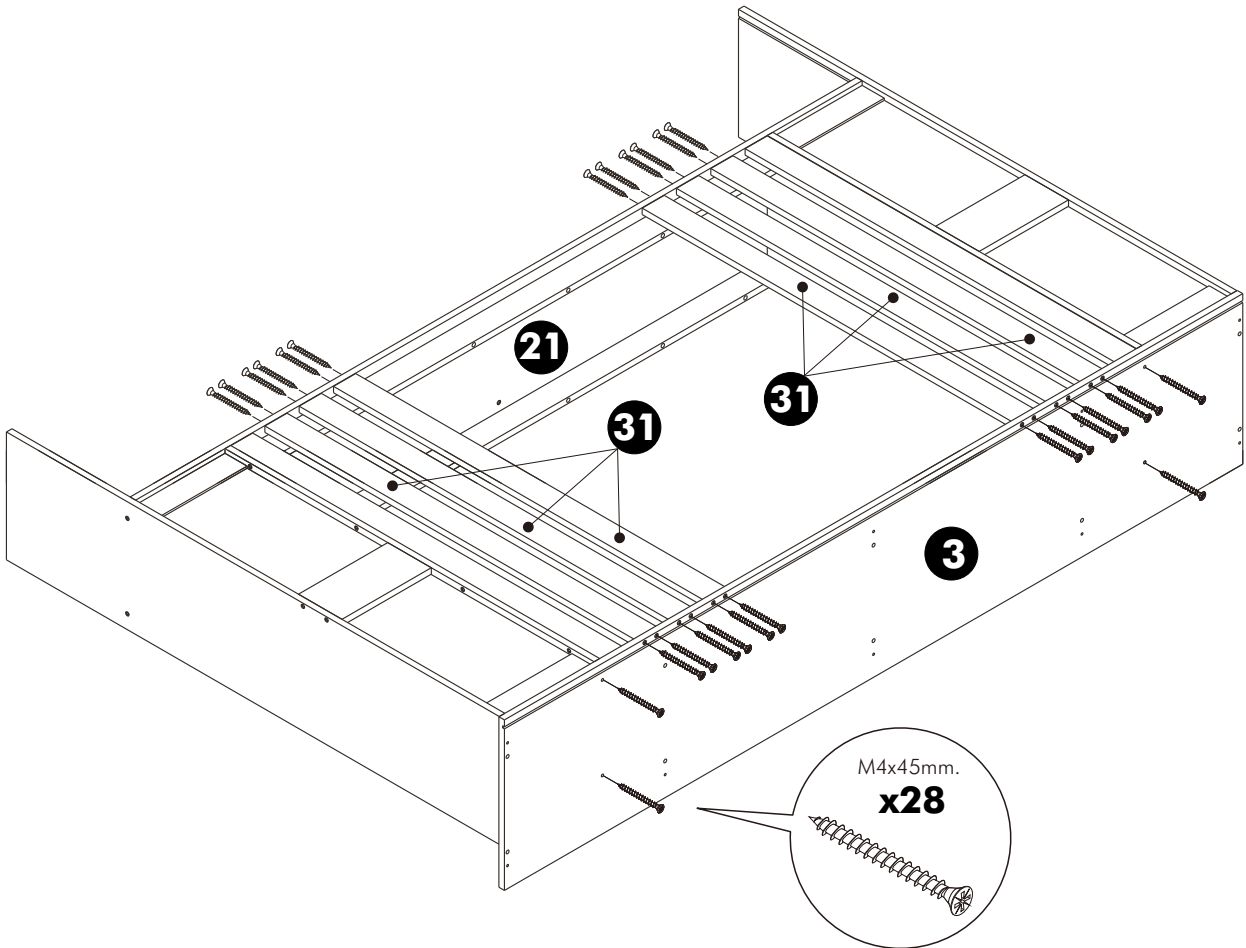
9.



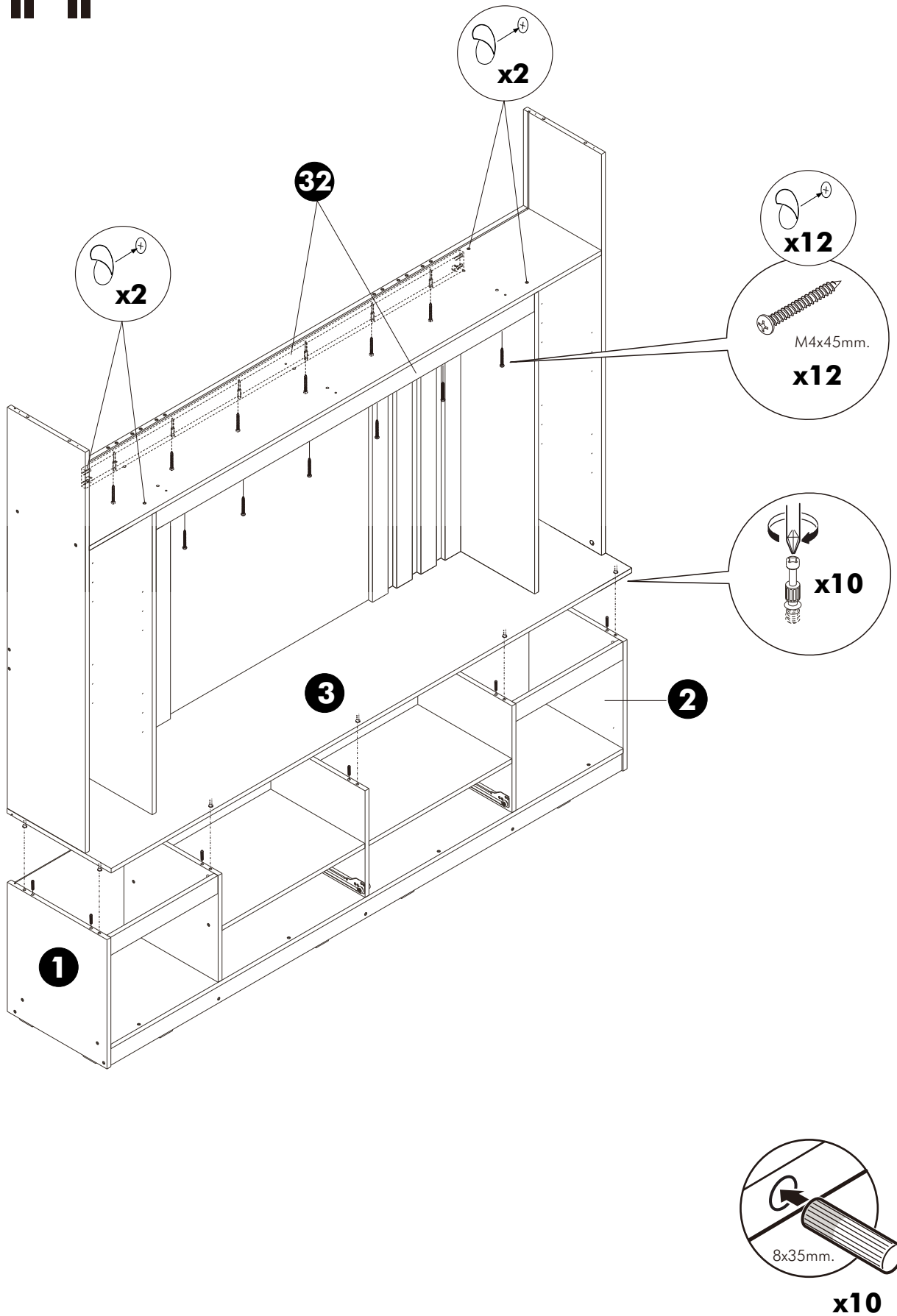
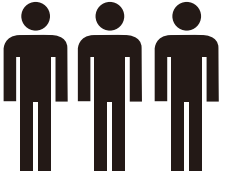
10.



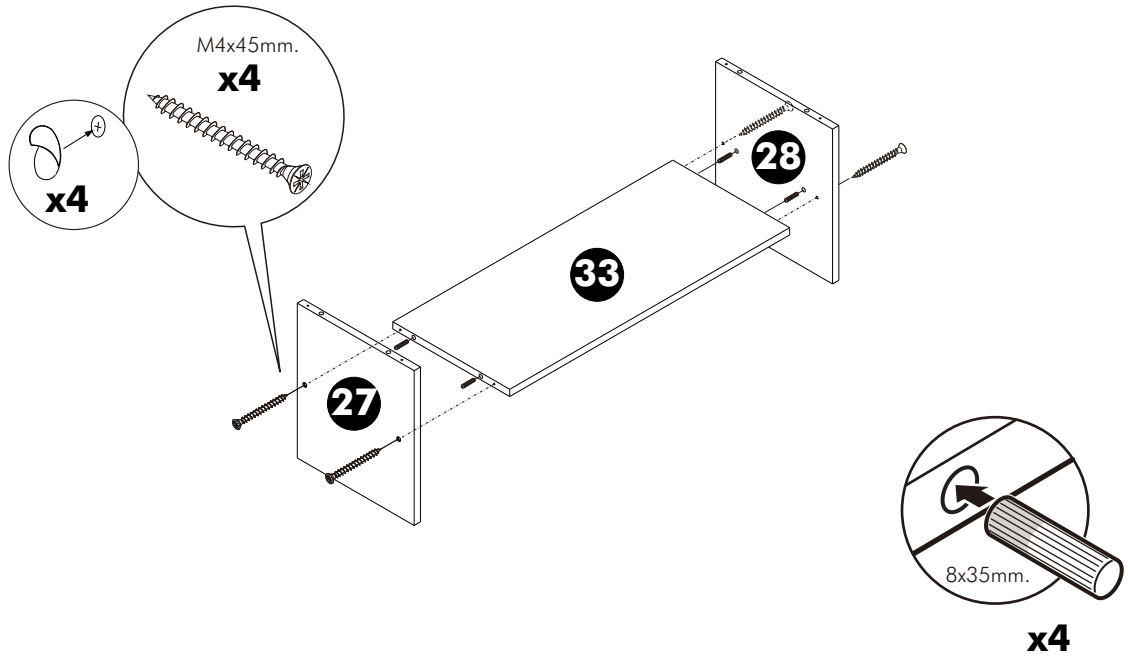
# 11.



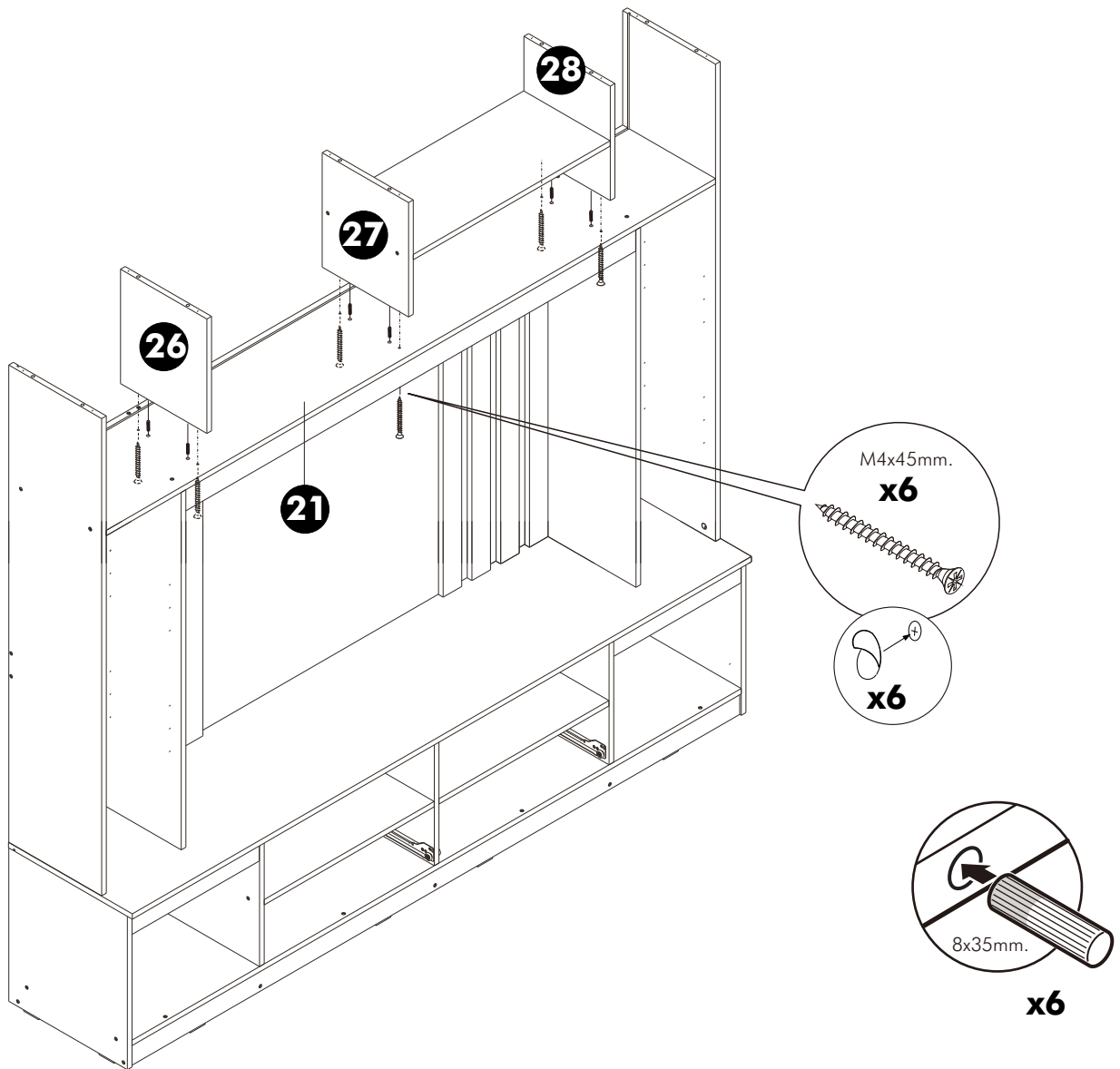
# 12.



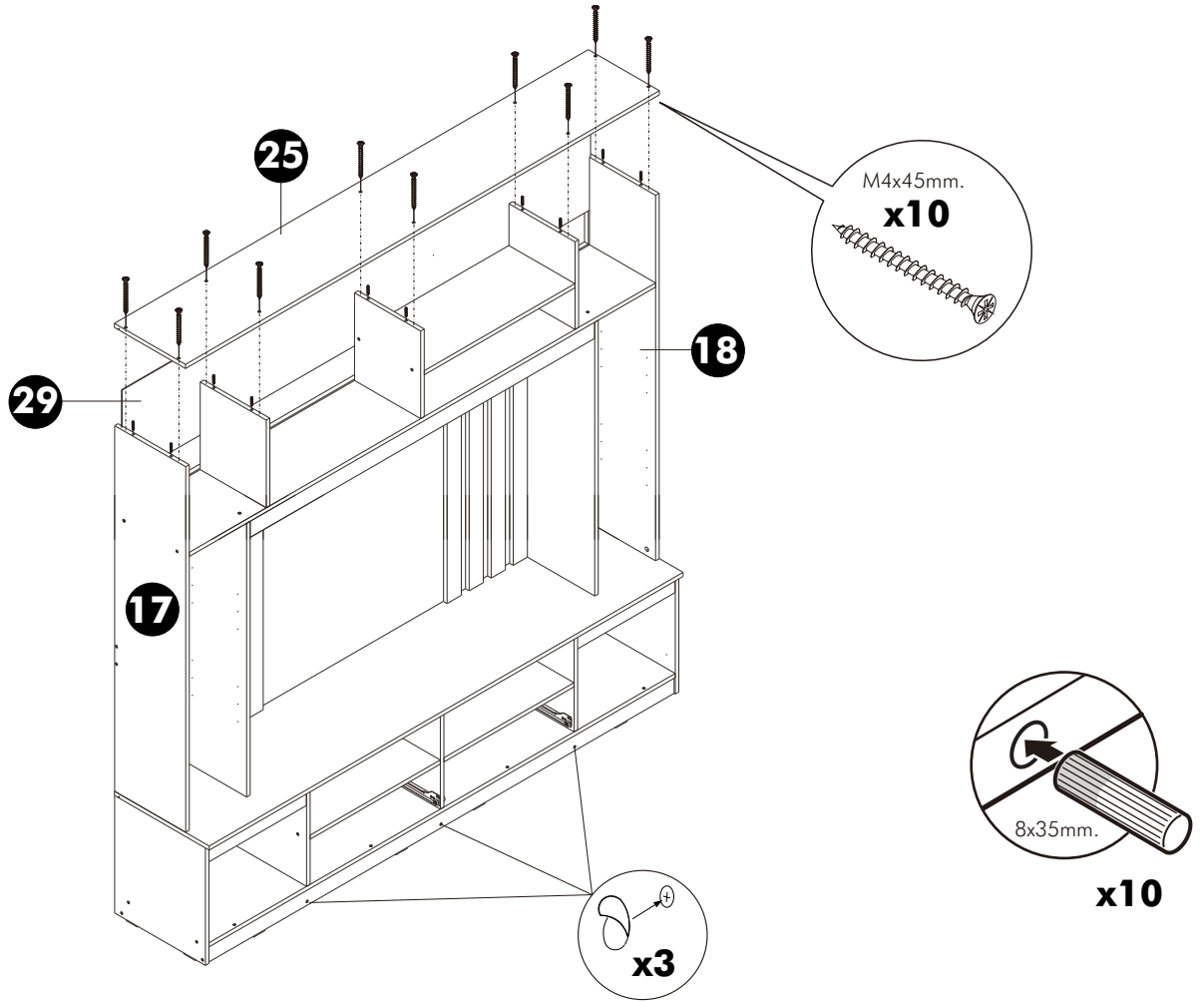
**13.**



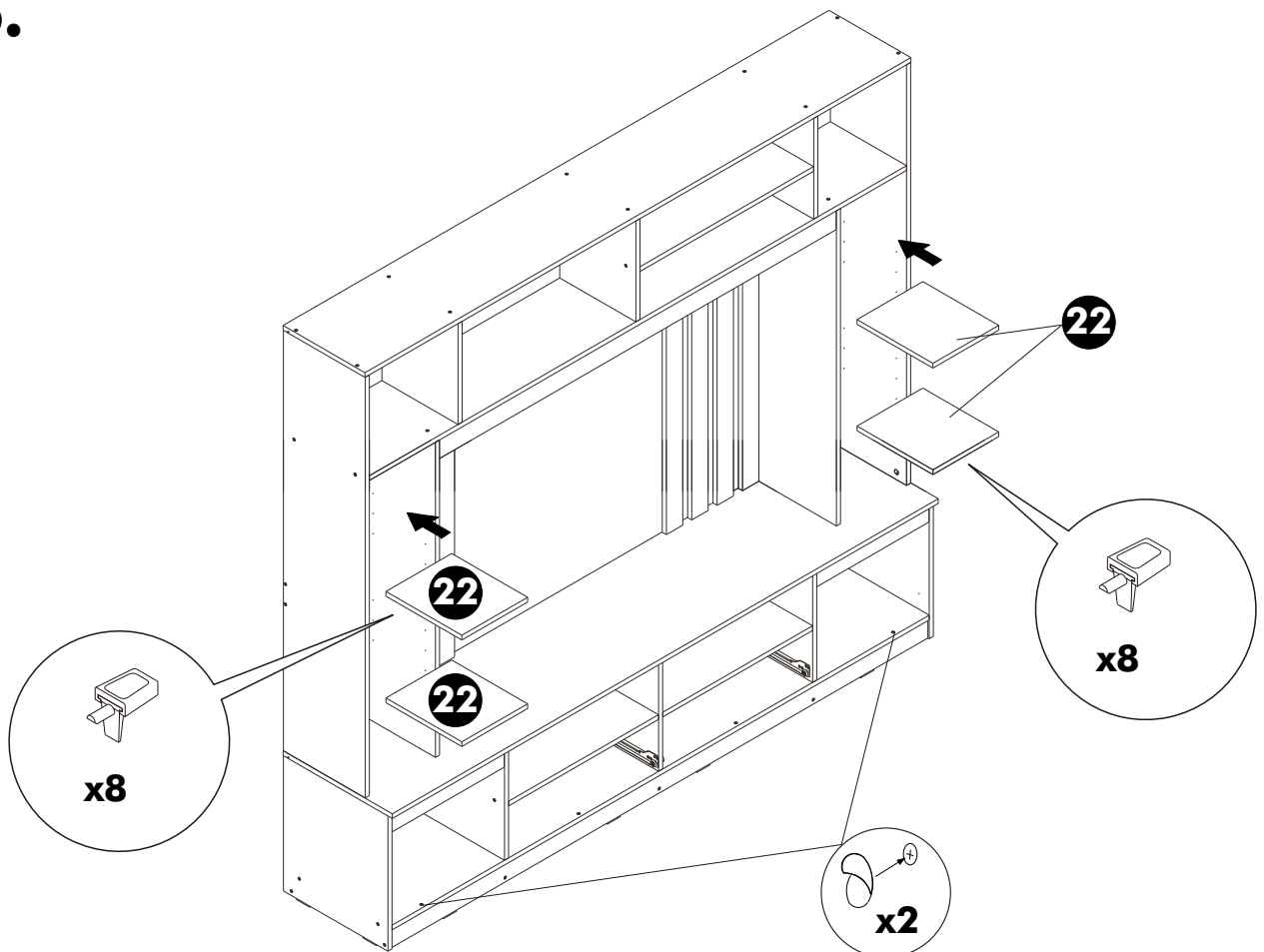
**14.**



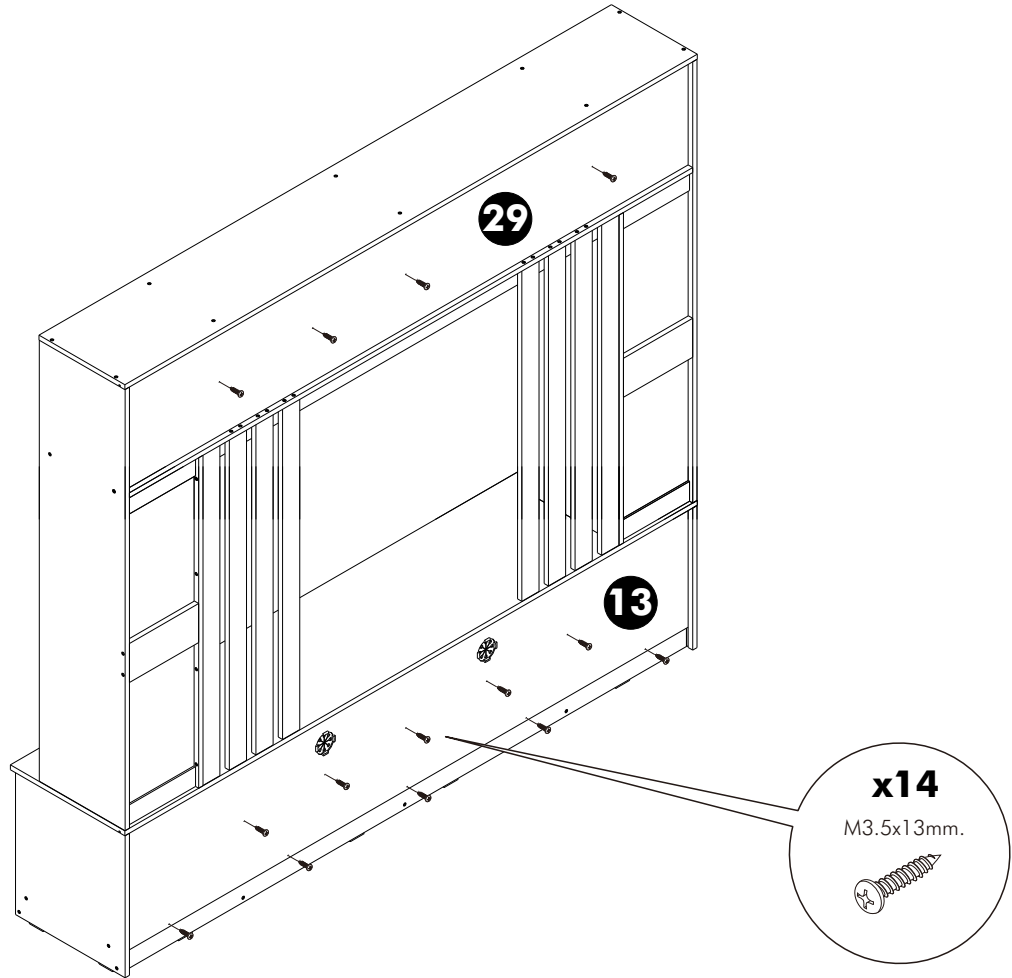
# 15.



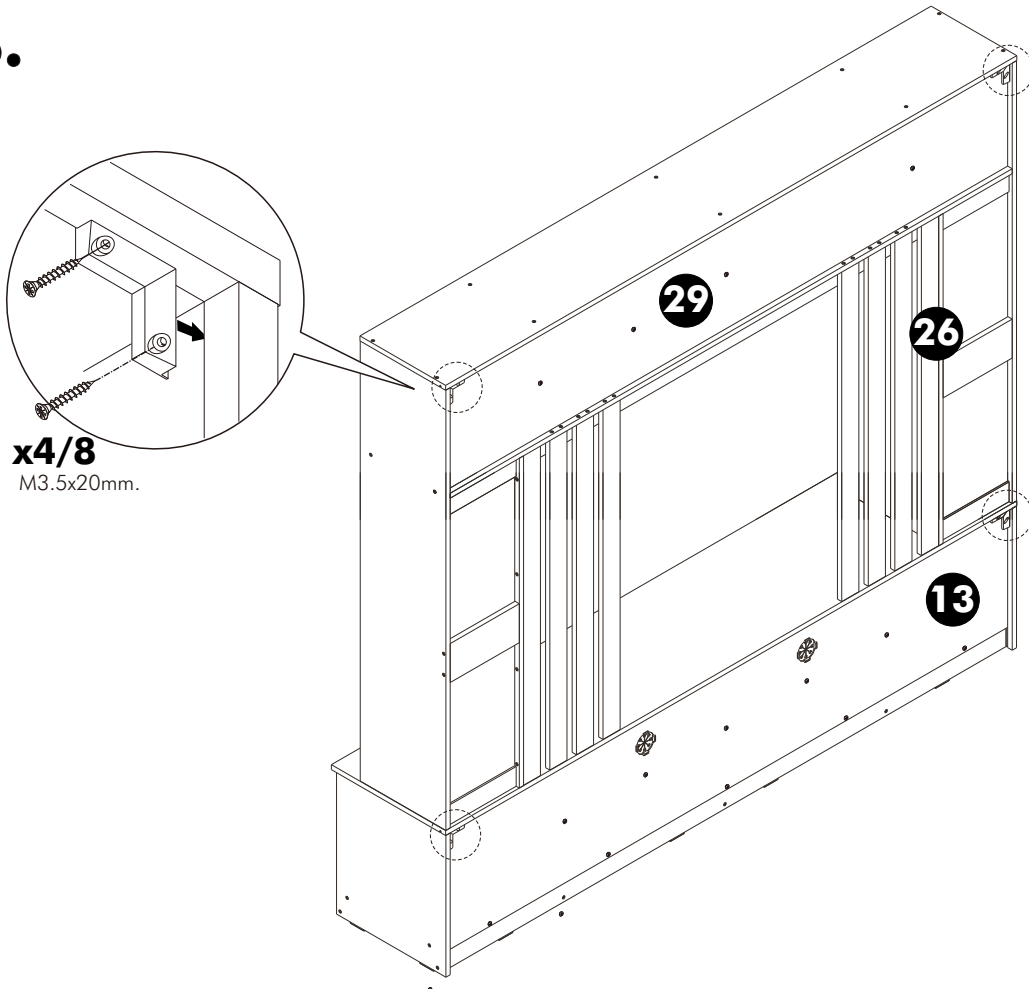
# 16.



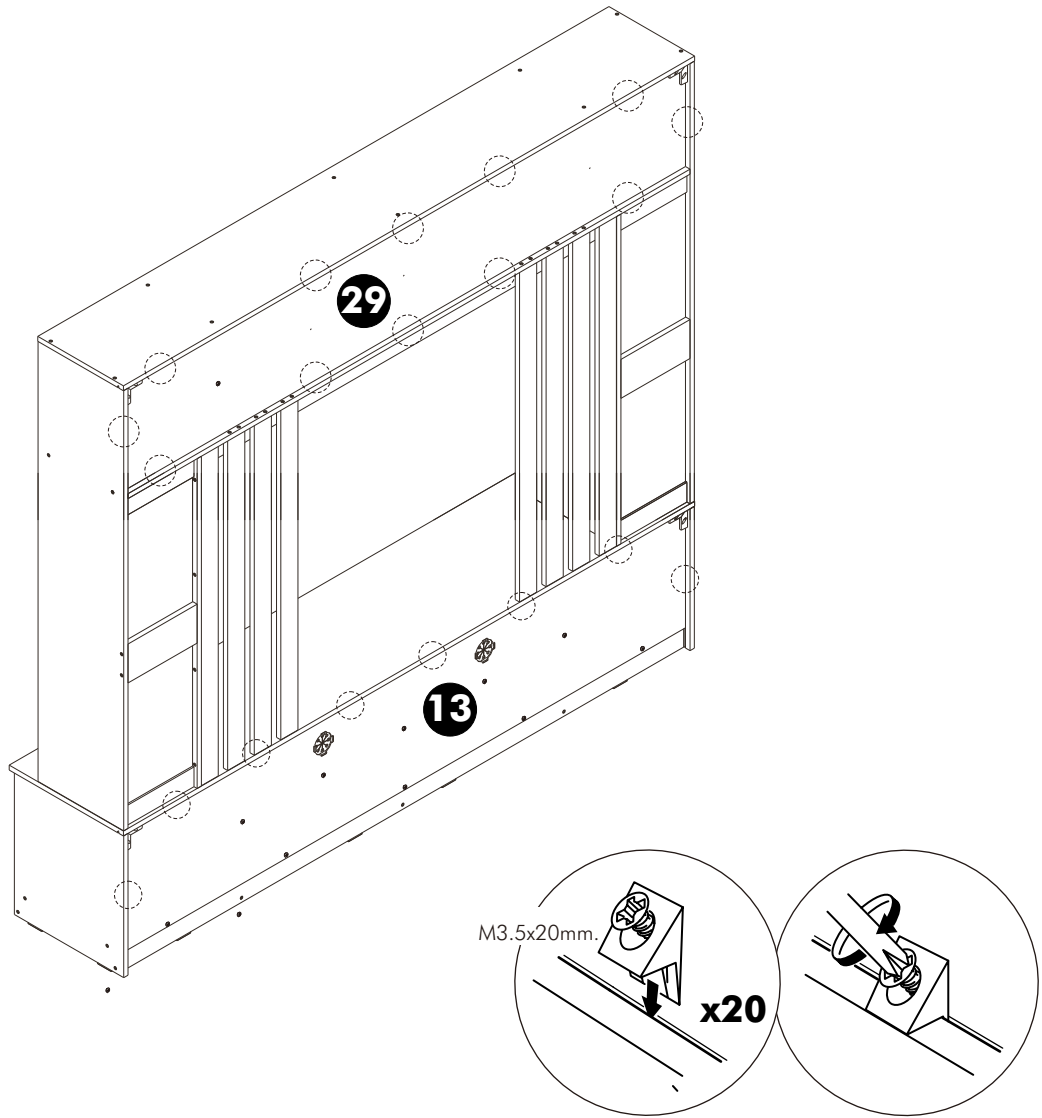
**17.**



**18.**

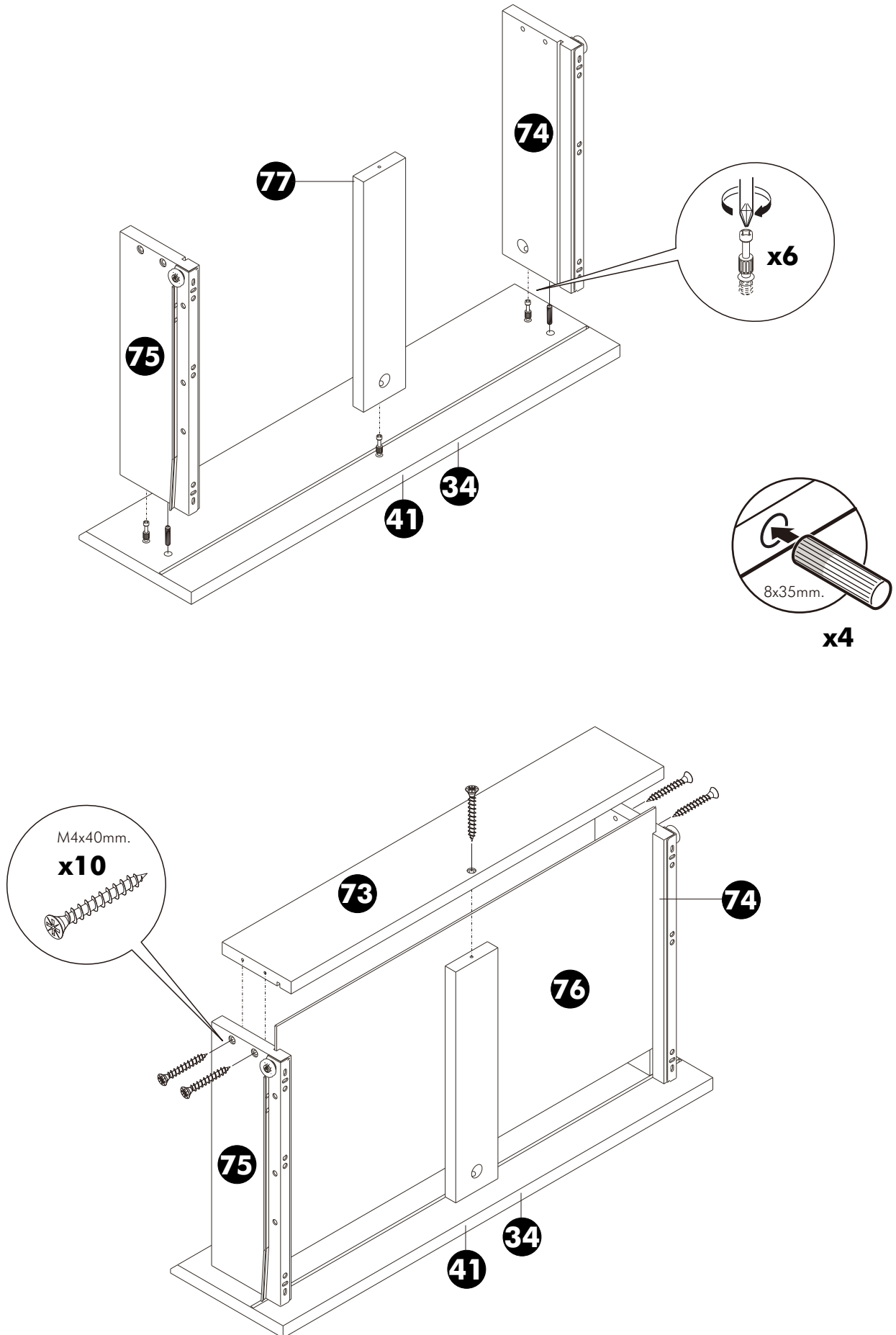


**19.**



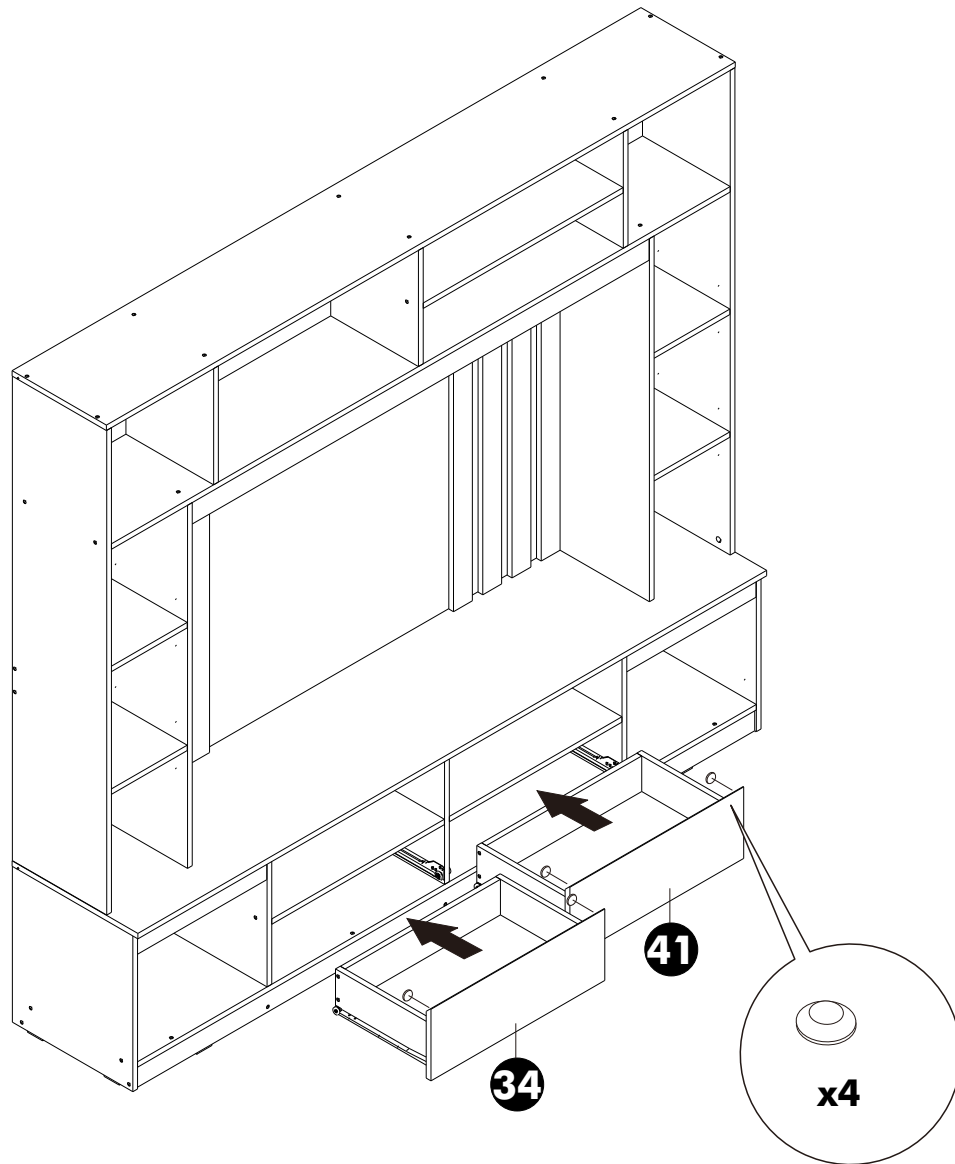
# ASSEMBLY

-DRAWER SET



# ASSEMBLY

-DRAWER SET



# ASSEMBLY

-DOOR SET

