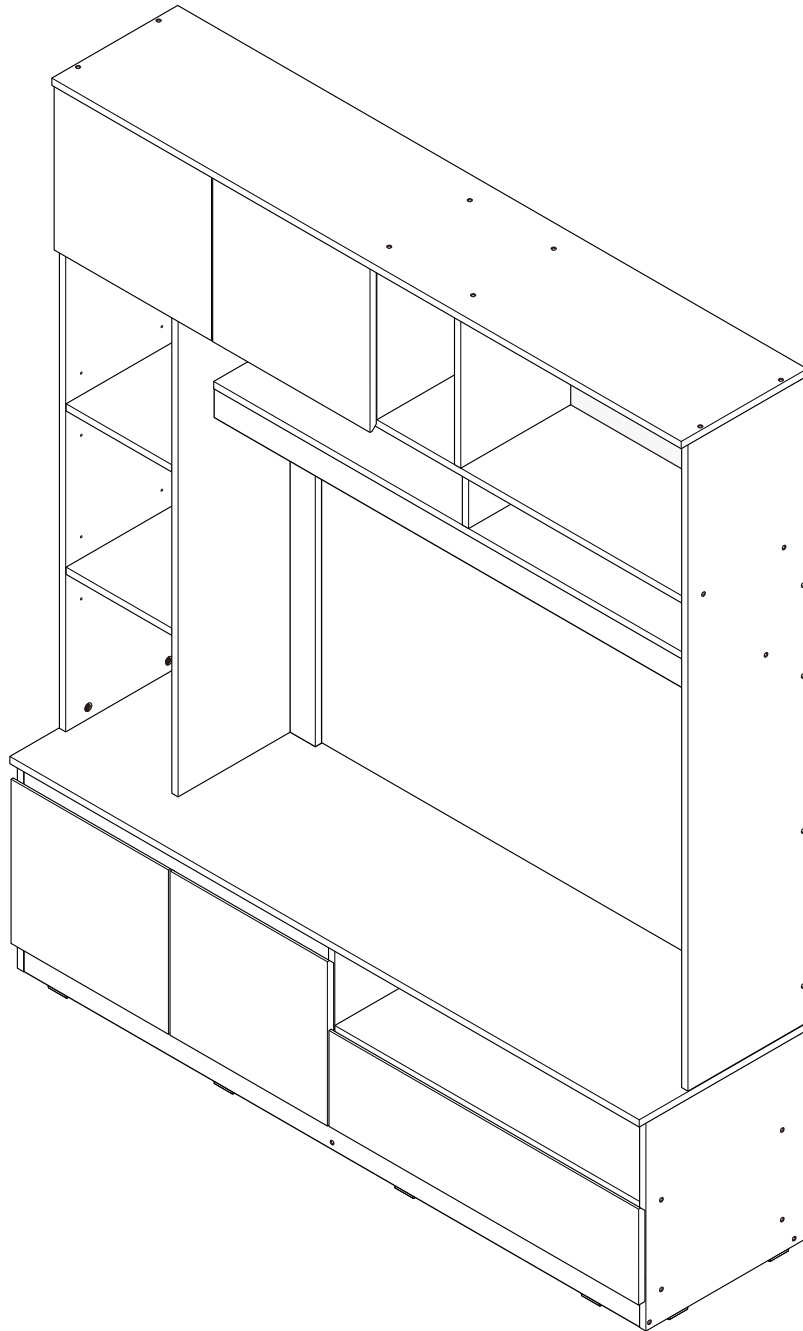


MINIO/P

Home-ent set 1.5 M.



CONNECT SYSTEM

1

3

2

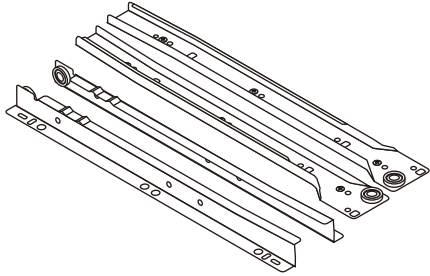
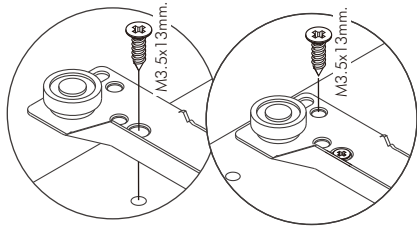
(Connecting bolts)

WHEN FITTING CAMS
 ENSURE STARTING POSITION IS CORRECT
 BEFORE YOU INSERT CONNECTING BOLT
 TURN CLOCKWISE UNTIL SECURE

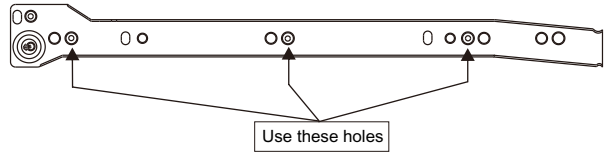
✓																																																																																																																																																																																																																																																																																																																																																																																								
---	--	--	--	--	--	--	--	--	--	--	--	--	--	--	--	--	--	--	--	--	--	--	--	--	--	--	--	--	--	--	--	--	--	--	--	--	--	--	--	--	--	--	--	--	--	--	--	--	--	--	--	--	--	--	--	--	--	--	--	--	--	--	--	--	--	--	--	--	--	--	--	--	--	--	--	--	--	--	--	--	--	--	--	--	--	--	--	--	--	--	--	--	--	--	--	--	--	--	--	--	--	--	--	--	--	--	--	--	--	--	--	--	--	--	--	--	--	--	--	--	--	--	--	--	--	--	--	--	--	--	--	--	--	--	--	--	--	--	--	--	--	--	--	--	--	--	--	--	--	--	--	--	--	--	--	--	--	--	--	--	--	--	--	--	--	--	--	--	--	--	--	--	--	--	--	--	--	--	--	--	--	--	--	--	--	--	--	--	--	--	--	--	--	--	--	--	--	--	--	--	--	--	--	--	--	--	--	--	--	--	--	--	--	--	--	--	--	--	--	--	--	--	--	--	--	--	--	--	--	--	--	--	--	--	--	--	--	--	--	--	--	--	--	--	--	--	--	--	--	--	--	--	--	--	--	--	--	--	--	--	--	--	--	--	--	--	--	--	--	--	--	--	--	--	--	--	--	--	--	--	--	--	--	--	--	--	--	--	--	--	--	--	--	--	--	--	--	--	--	--	--	--	--	--	--	--	--	--	--	--	--	--	--	--	--	--	--	--	--	--	--	--	--	--	--	--	--	--	--	--	--	--	--	--	--	--	--	--	--	--	--	--	--	--	--	--	--	--	--	--	--	--	--	--	--	--	--	--	--	--	--	--	--	--	--	--	--	--	--	--	--	--	--	--	--	--



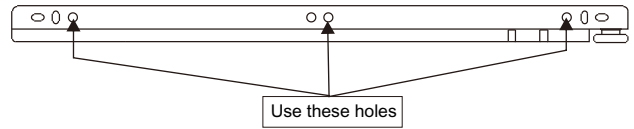
M3.5x13mm.



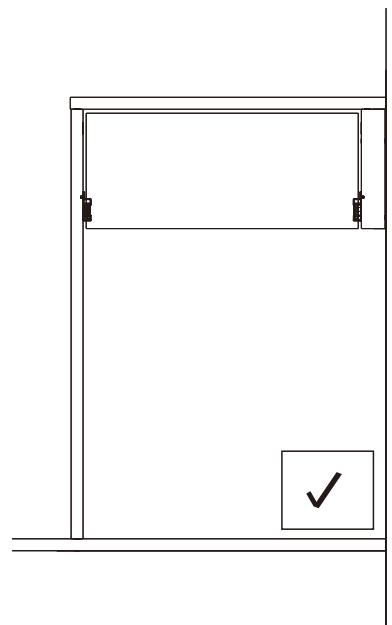
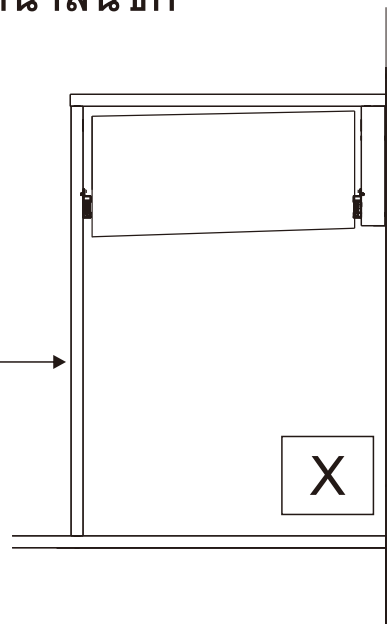
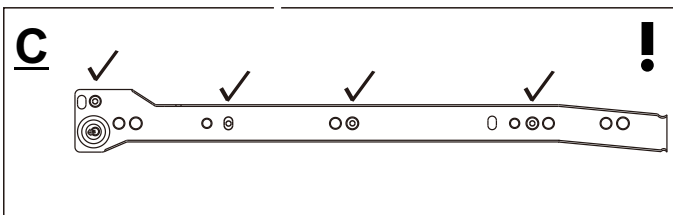
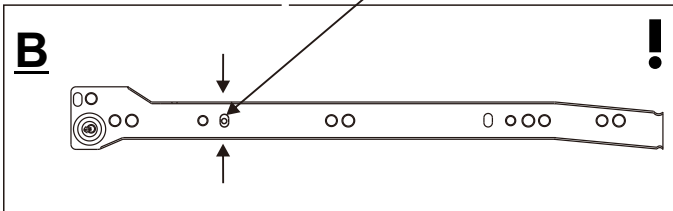
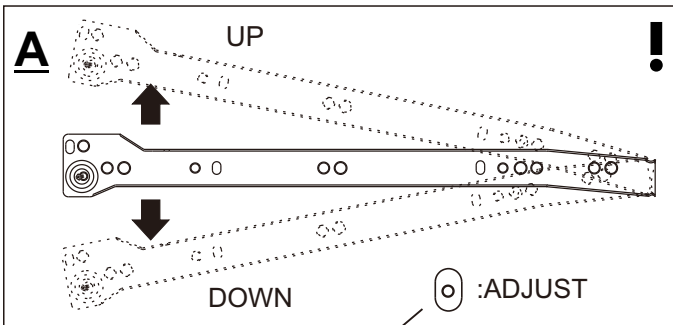
1



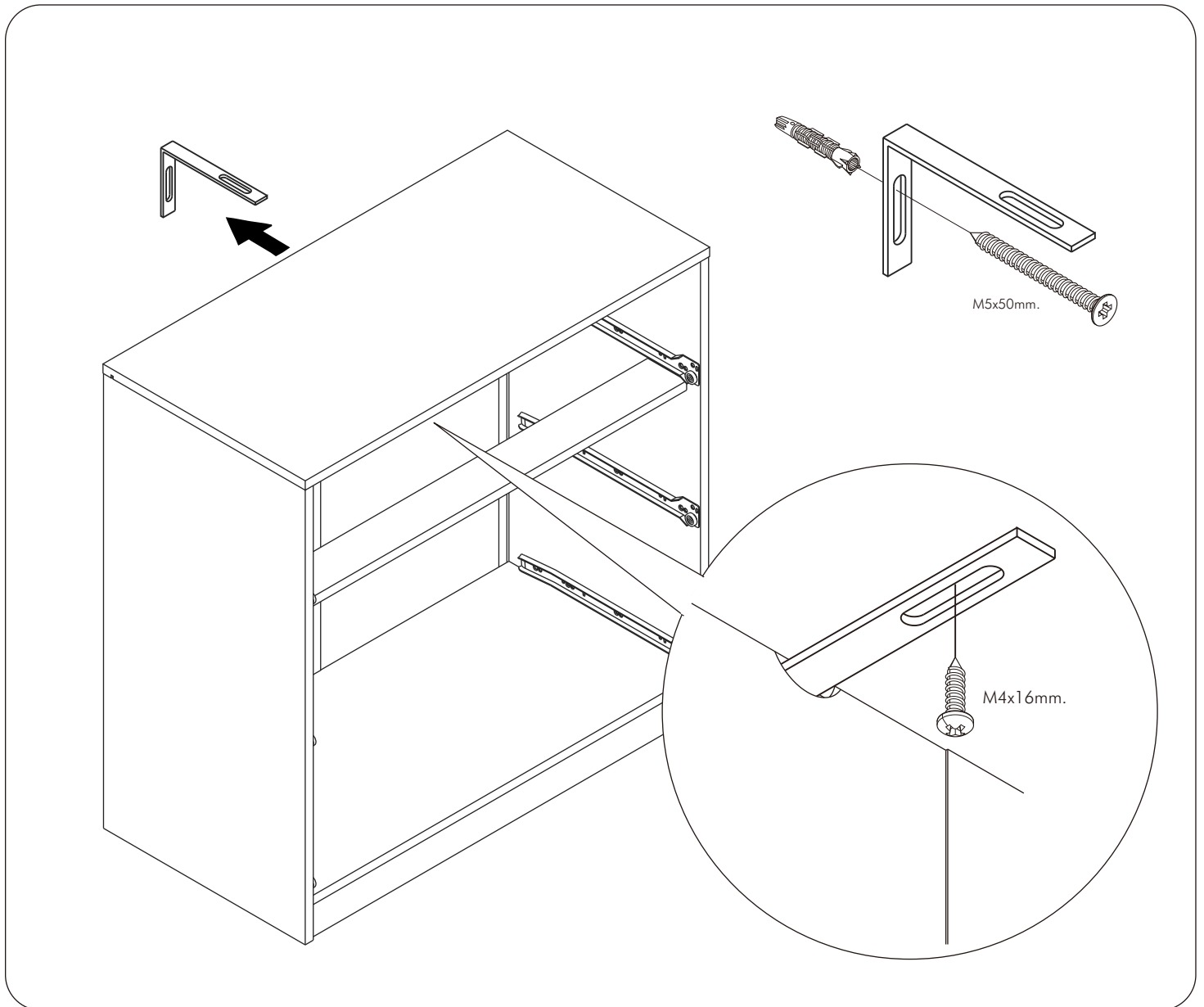
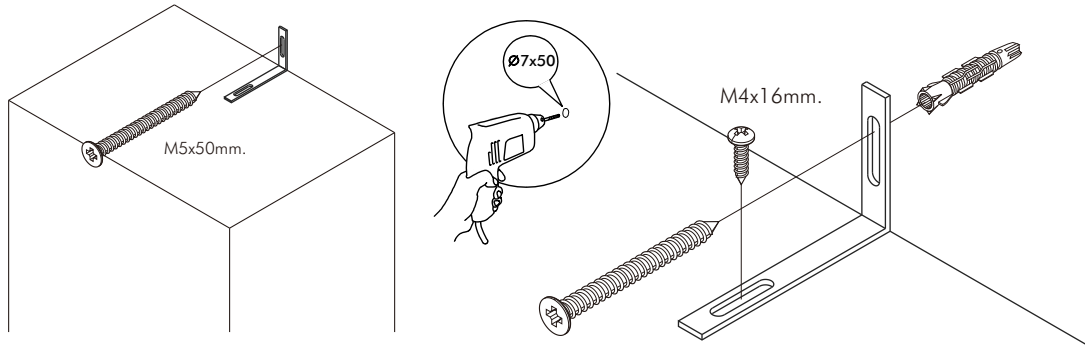
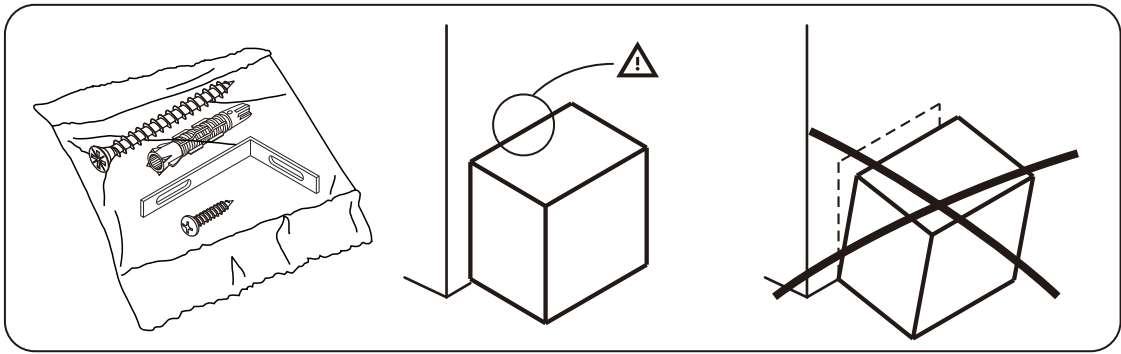
2



ADJUST รางเพื่อปรับหน้าลิ้นชัก

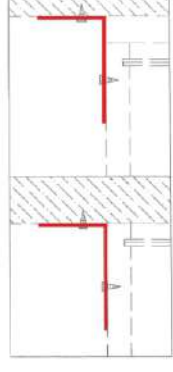
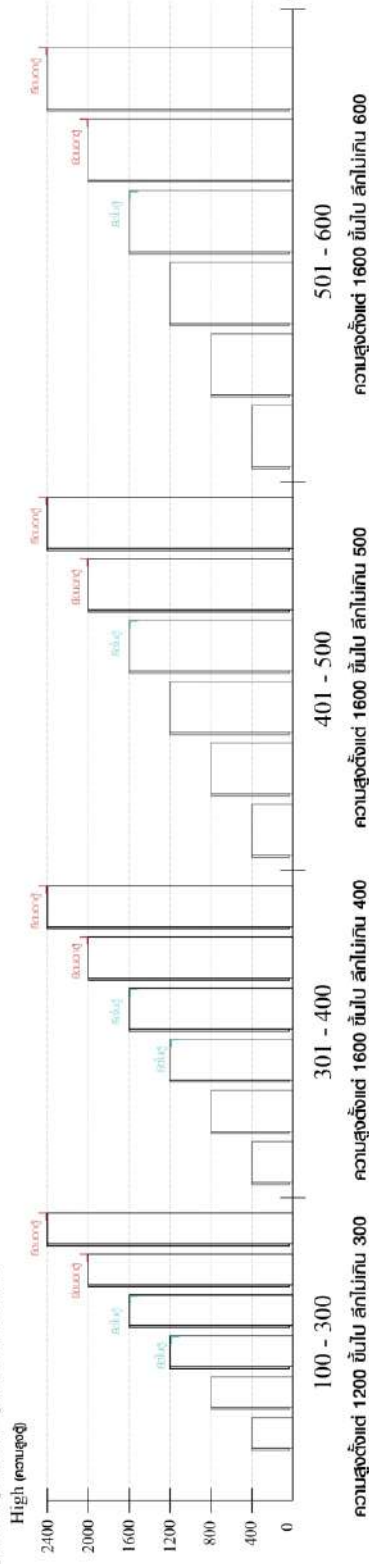


หมายเหตุ กรณีหน้าลิ้นชักเอียงให้ถอดสกรูออก แล้วปรับขึ้น-ลง และยิงรูใหม่ตามภาพ STEP: A B C



■ มาตราฐาน การระบุสินค้าที่ต้องยึด Fitting กันสั่น (Safety Fitting) *หมายเหตุ สันเก๋ที่เป็นชุดเด็ก ให้ติดตั้ง Fitting กันสั่นทุกตัว*****

■ หมวด ตู้บานเปิด / ตู้บานเปิด + ช่องใส่

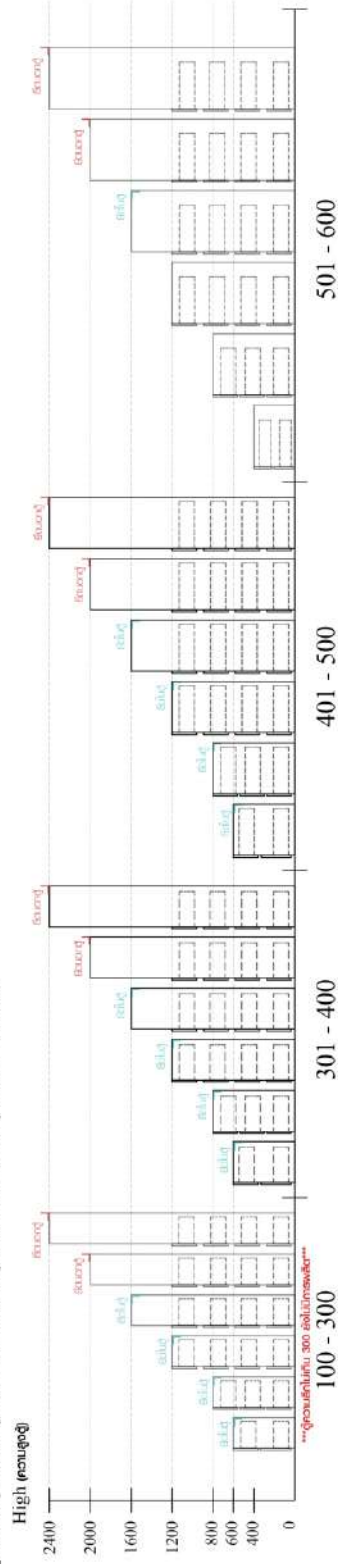


ติดตั้งบนผนัง

ติดตั้งลอยหน้าตู้

■ ติดตั้งฉากกันสั่นกับตู้สูง (ตั้งเเต่ 2 ม.ขึ้นไป)

■ หมวด ตู้ลิ้นชัก / ตู้ลิ้นชัก + บานเปิด / ตู้ลิ้นชัก + บานเปิด + บานใส่

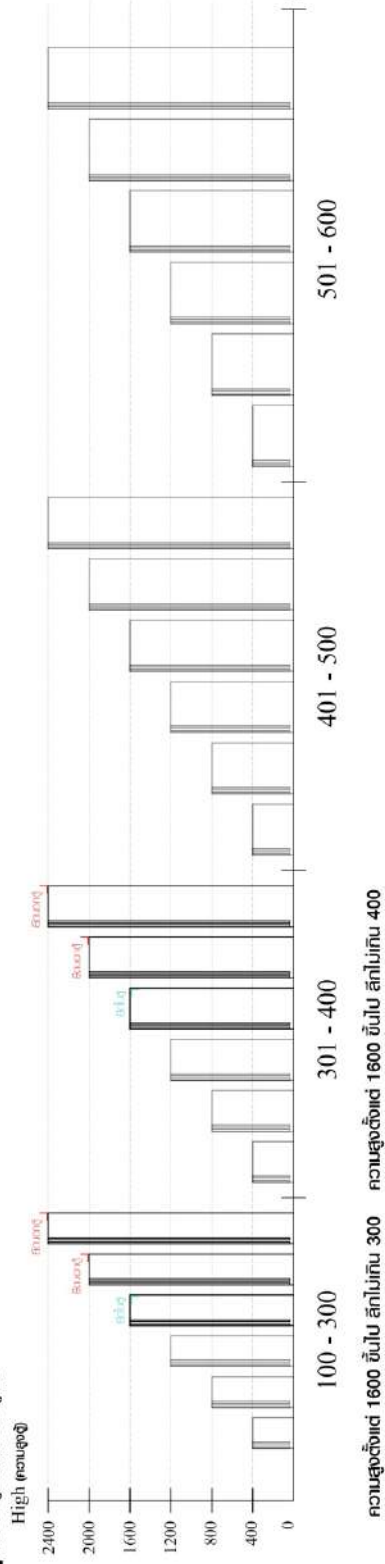


ติดตั้งบนผนัง

ติดตั้งลอยหน้าตู้

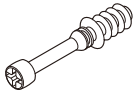
■ ติดตั้งฉากกันสั่นกับตู้เตี้ย (น้อยกว่า 2 ม.)

■ หมวด ตู้บานใส่ / ตู้ใส่



HARDWARE

-BODY SET

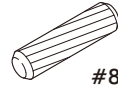


x 14



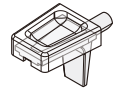
#15mm.

x 14

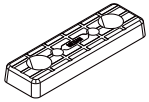


#8x35

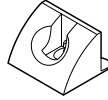
x 66



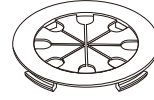
x 8



x 14



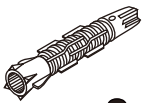
x 21



x 1



x 2



x 2



Ø15mm.
Sticker

x 50



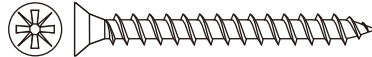
M3.5x20mm.

x 21



M4x16mm.

x 28



M4x45mm.

x 71



M5x50mm.

x 2



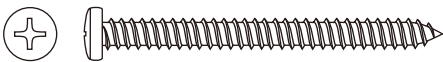
M4x16mm.

x 2



M3.5x13mm.

x 8

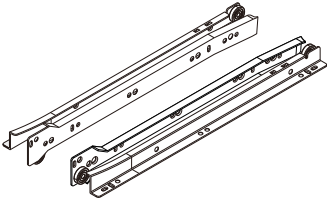


M4x45mm.

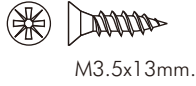
x 9

HARDWARE

-DRAWER SET

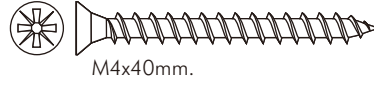


x 1 Set



M3.5x13mm.

x 14

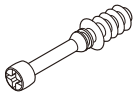


M4x40mm.

x 5



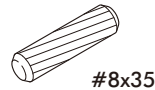
x 2



x 3



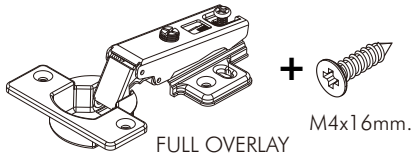
x 3



#8x35

x 2

-DOOR SET



M4x16mm.

x 8/48



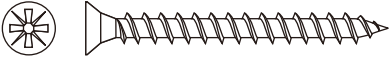
x 8

ASSEMBLY

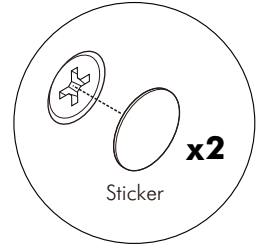
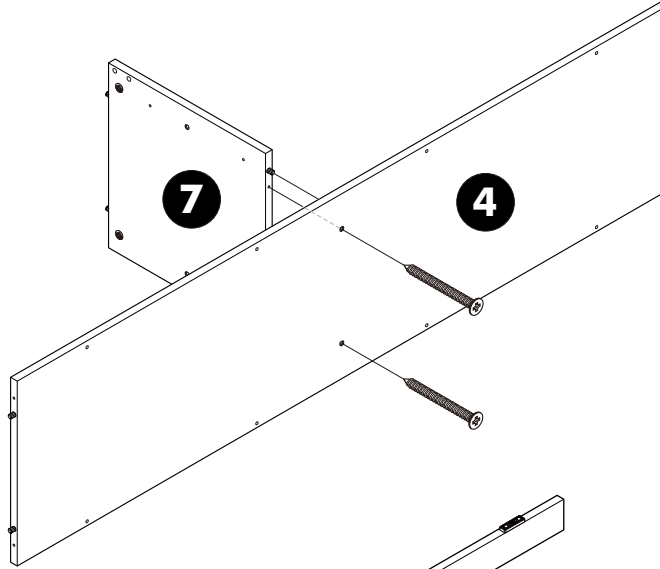
-BODY SET

1.

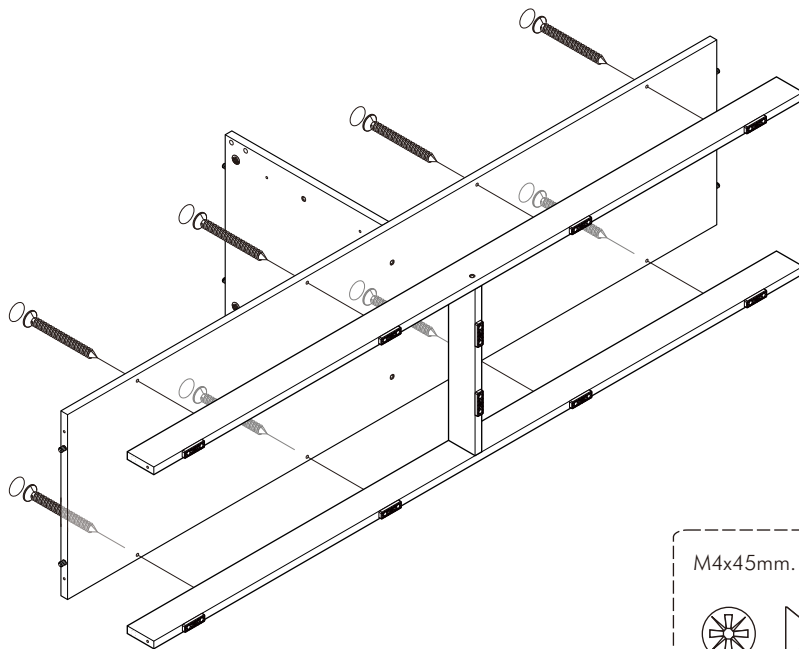
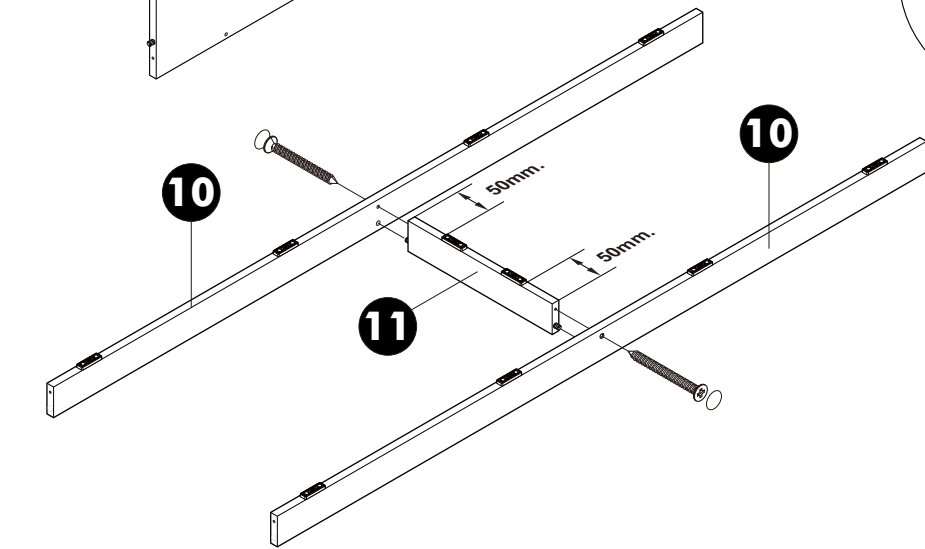
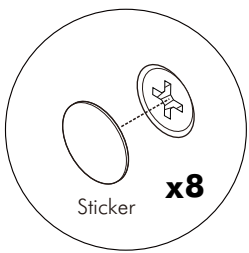
M4x45mm.



x 4



2.

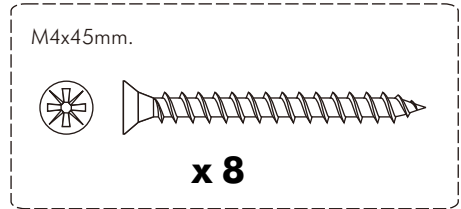
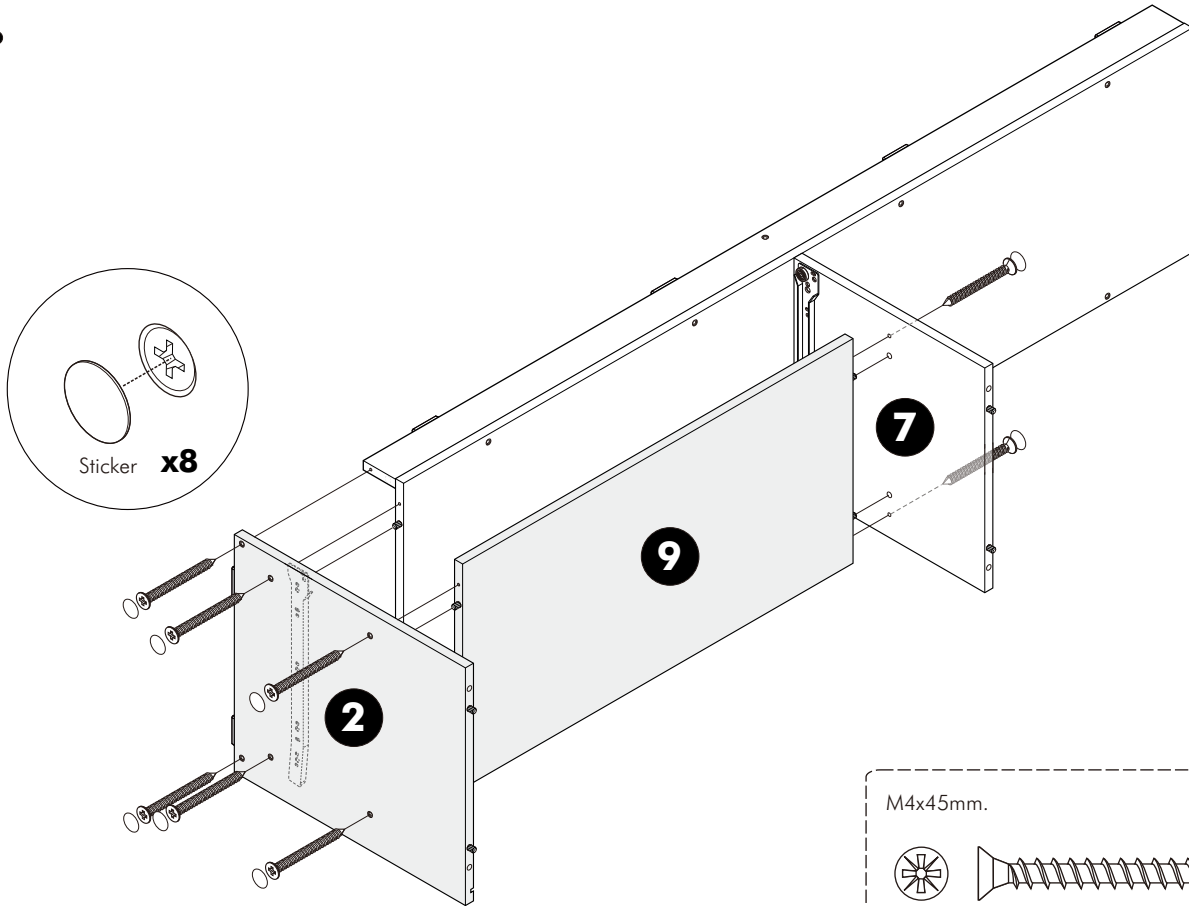


M4x45mm.

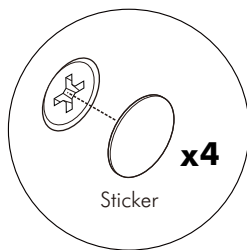
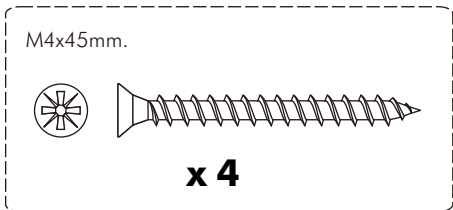
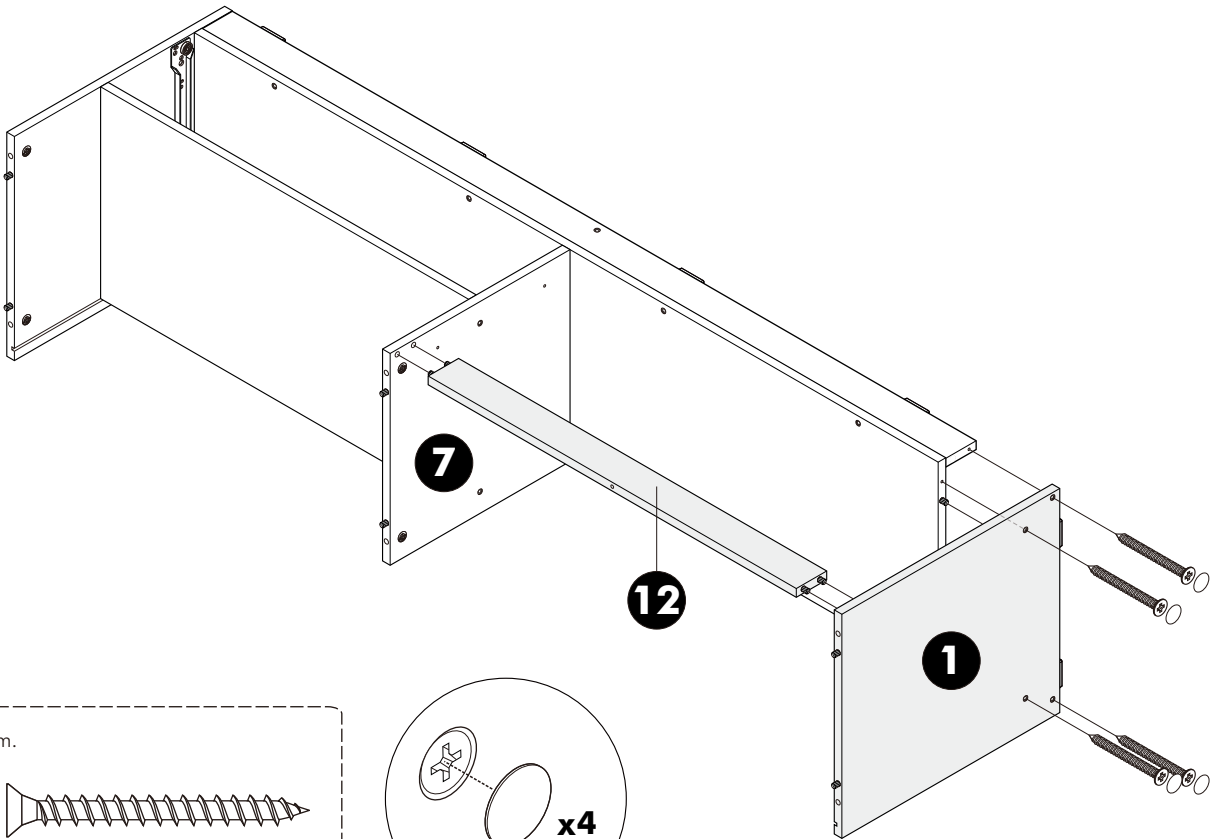


x 8

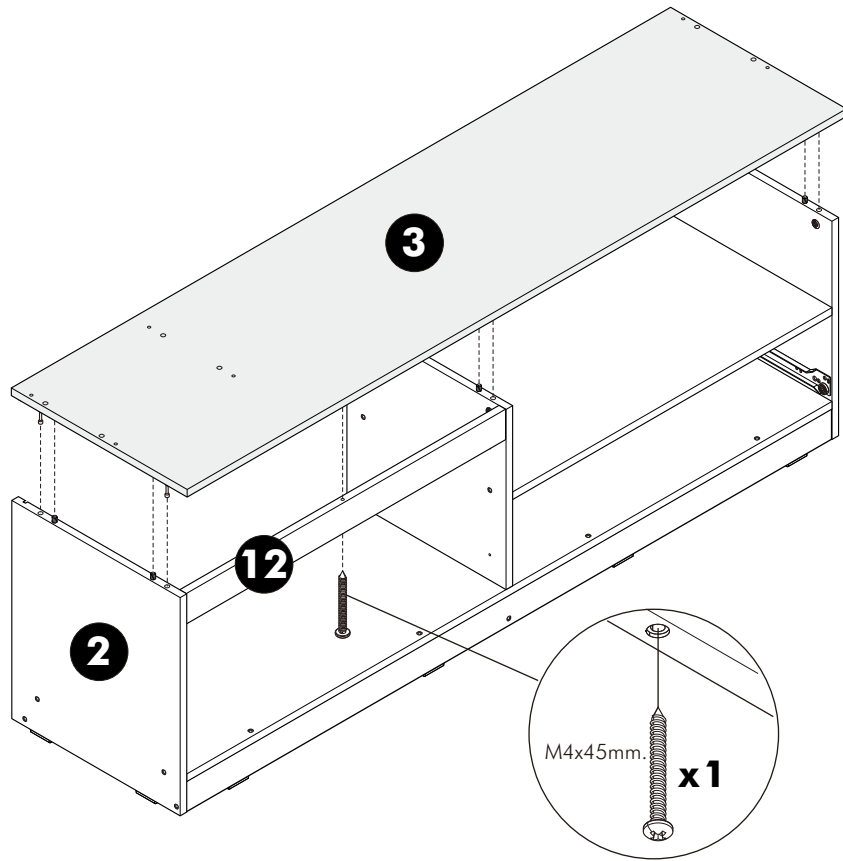
3.



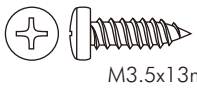
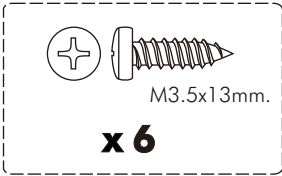
4.



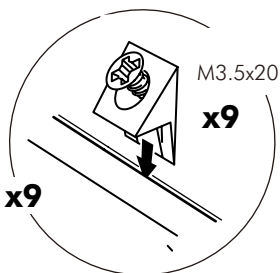
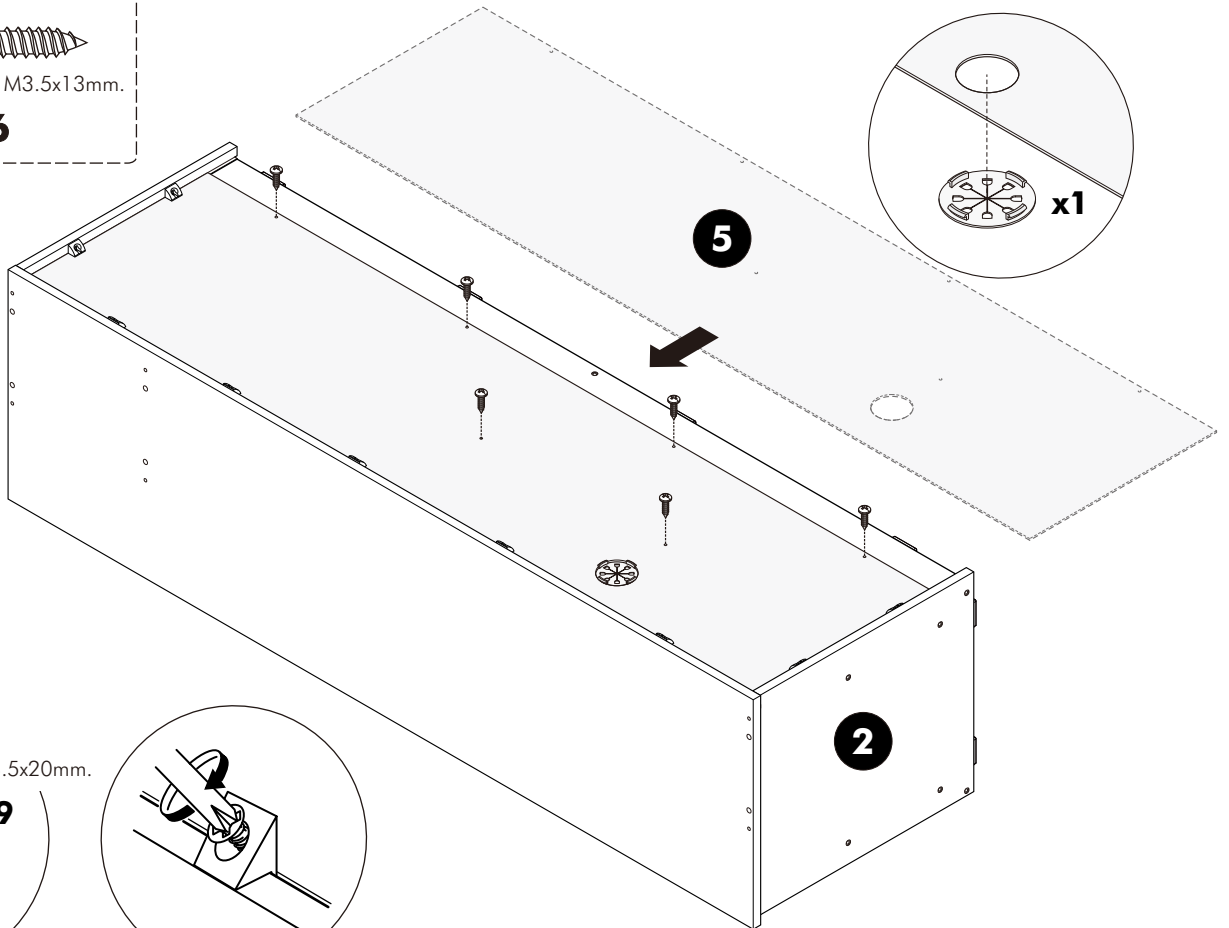
5.



6.

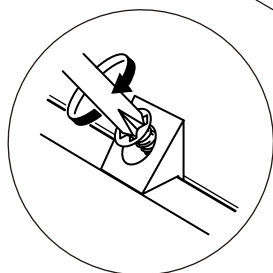


x6

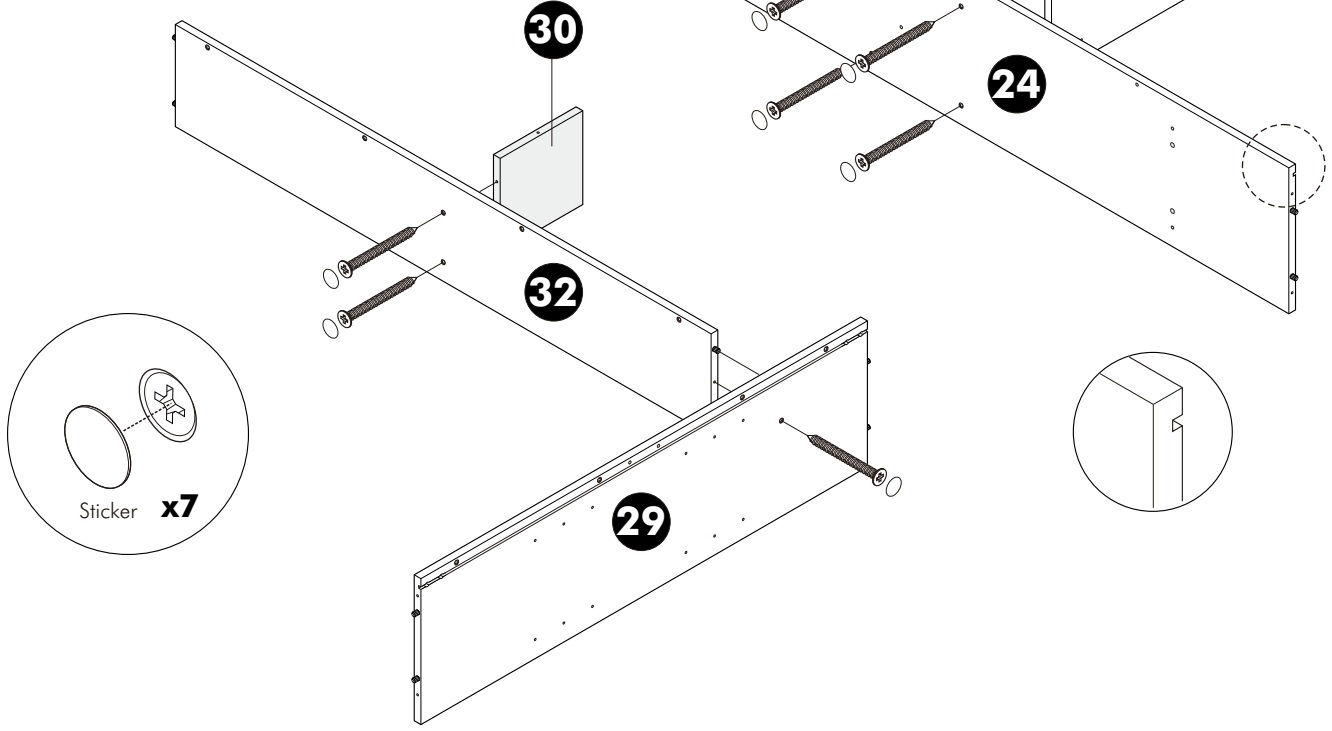
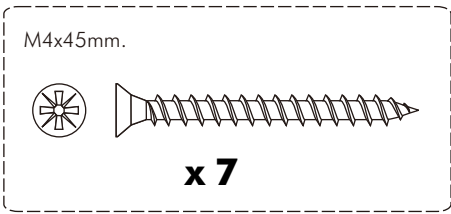


x9

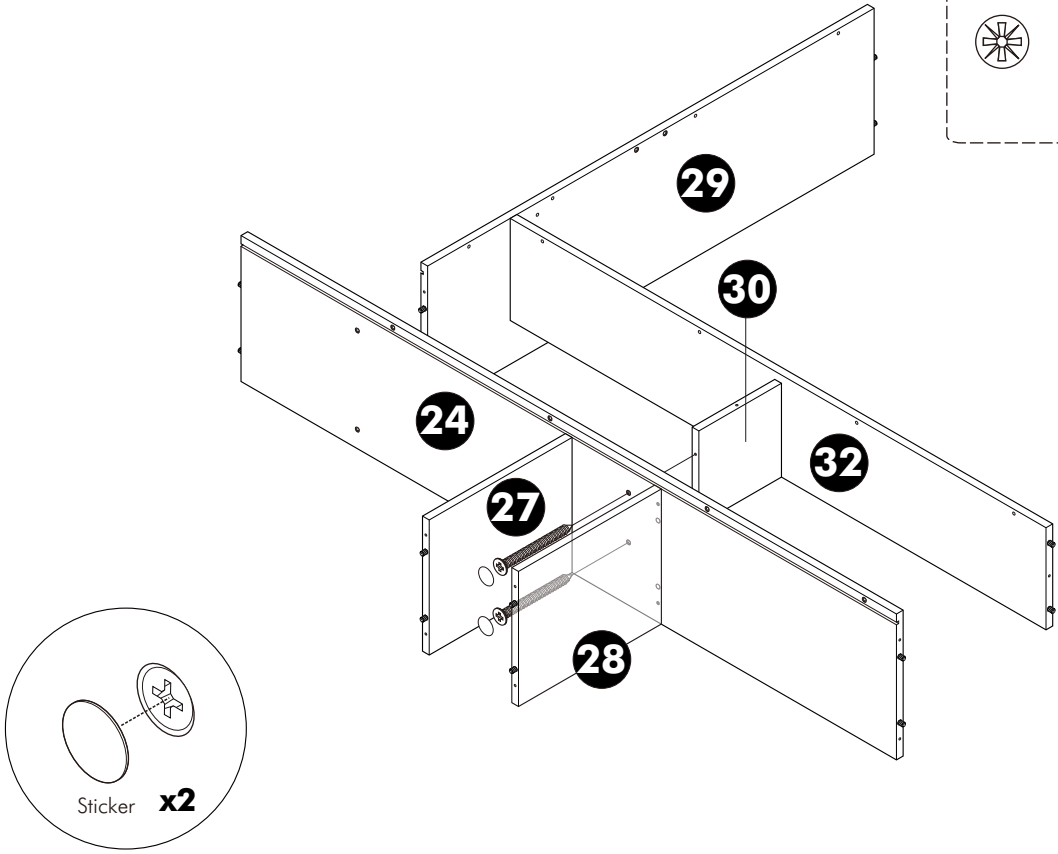
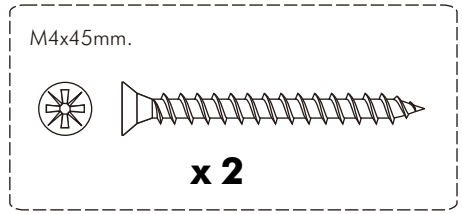
x9



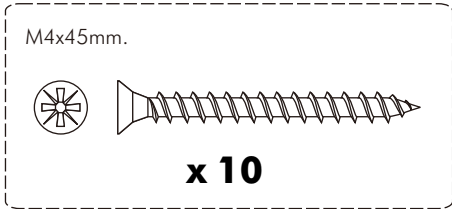
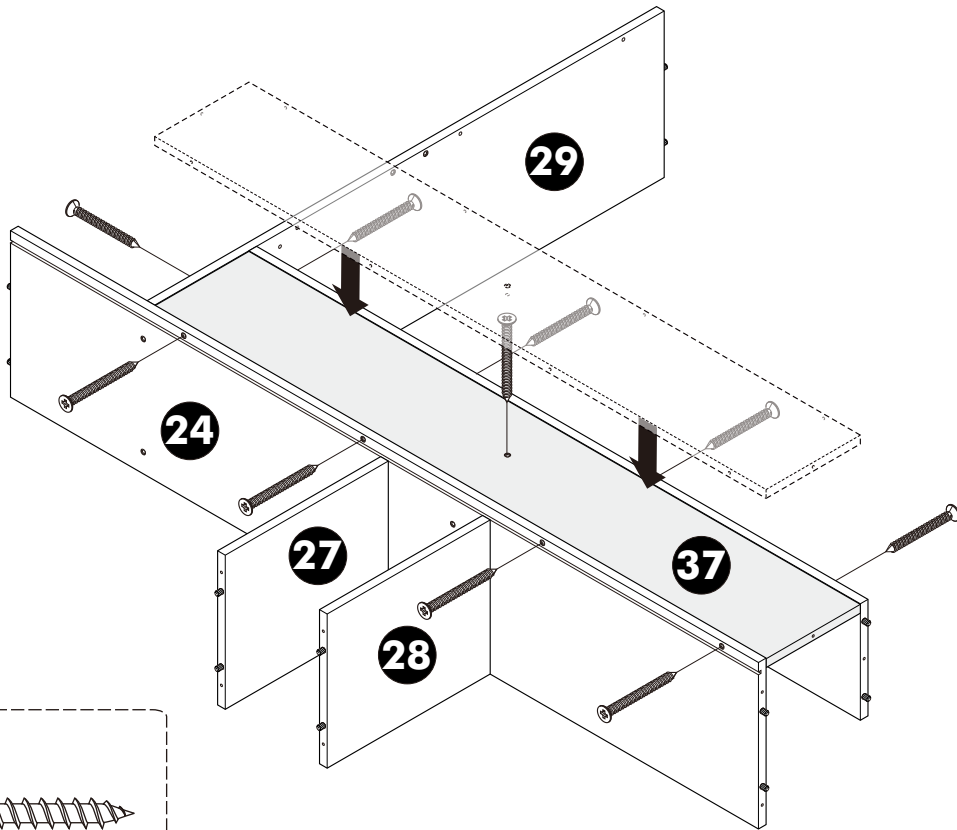
7.



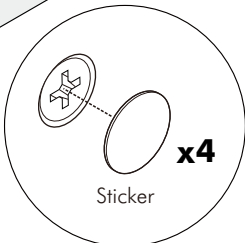
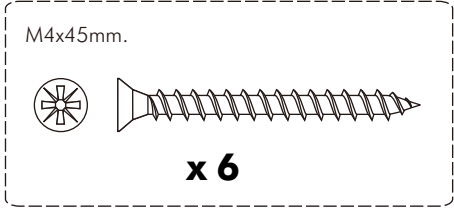
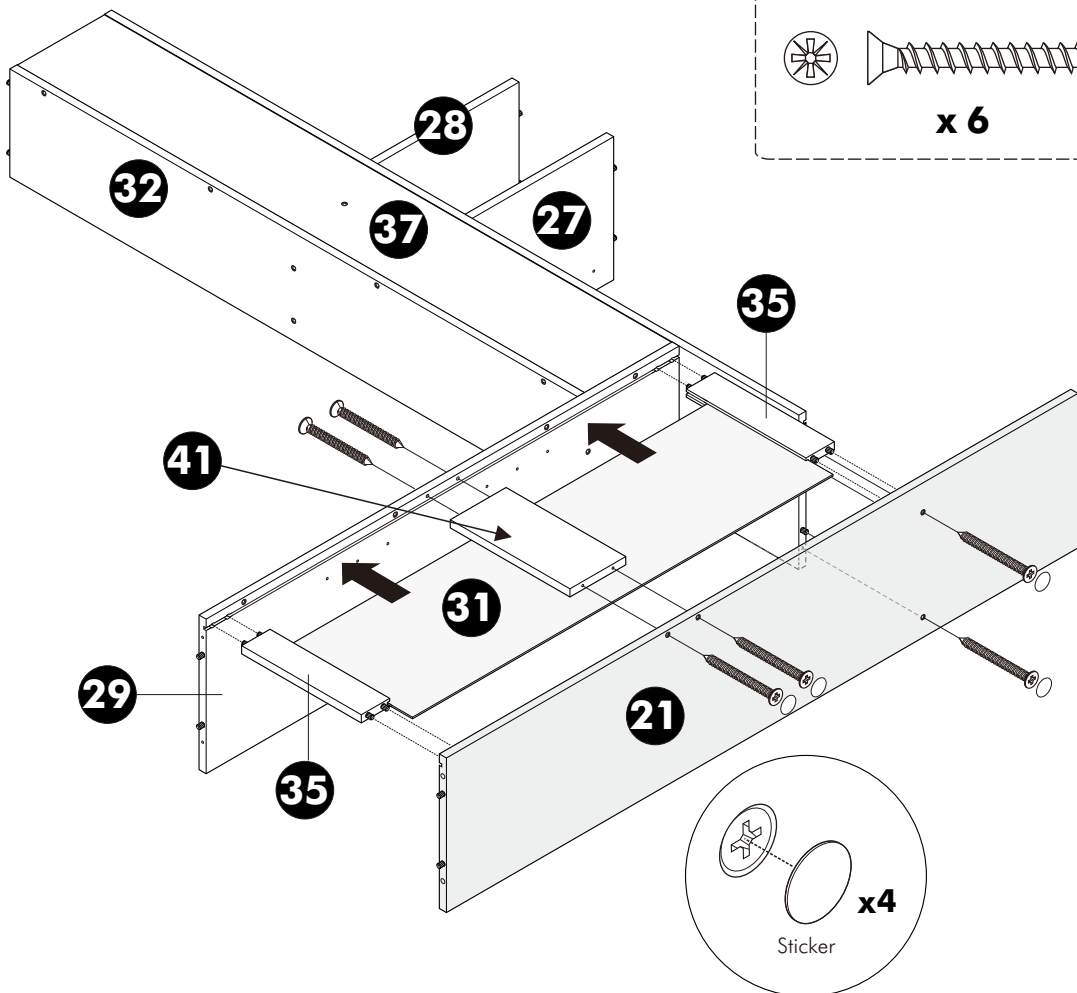
8.



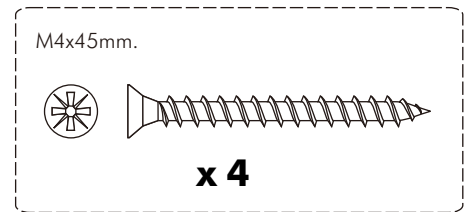
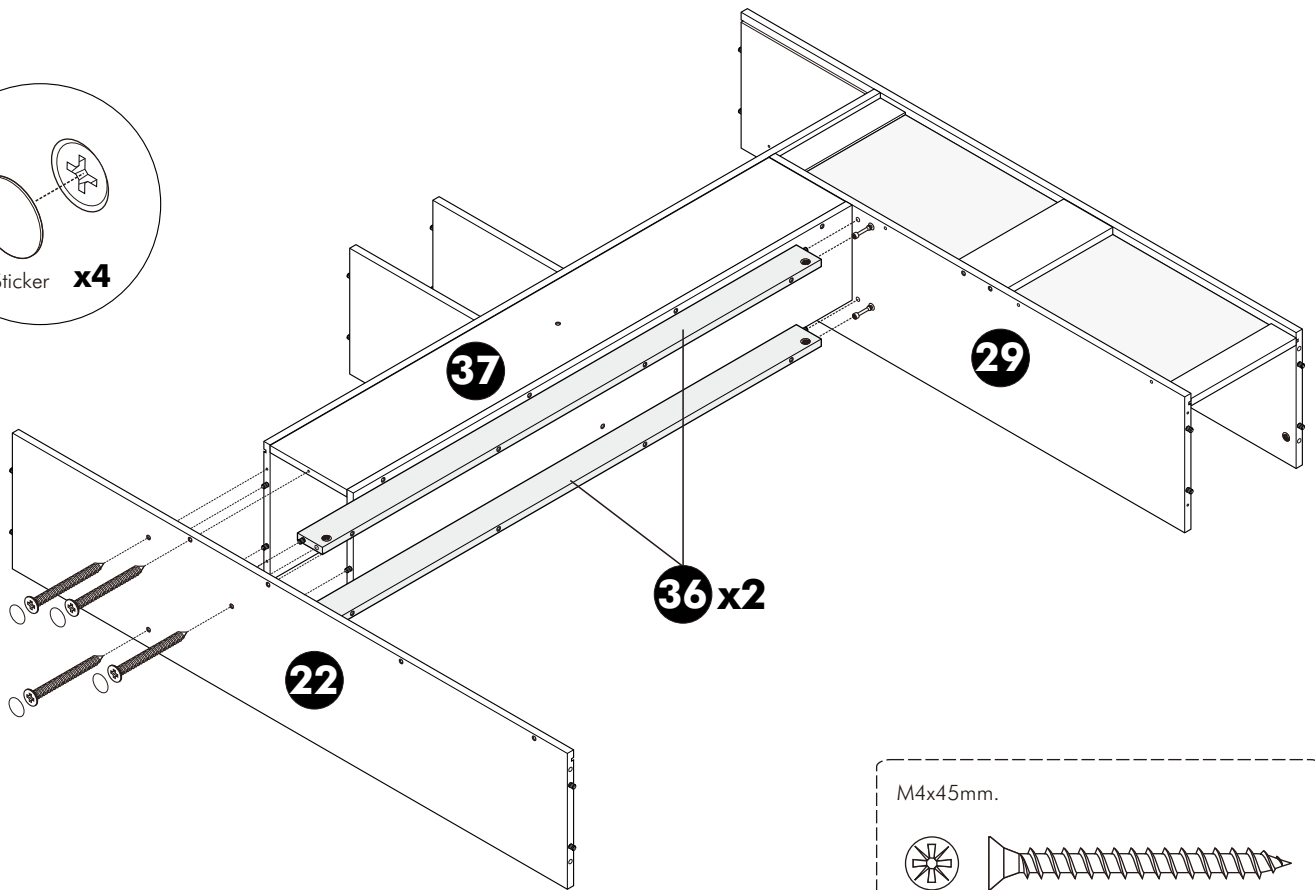
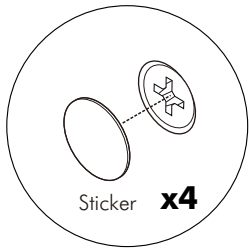
9.



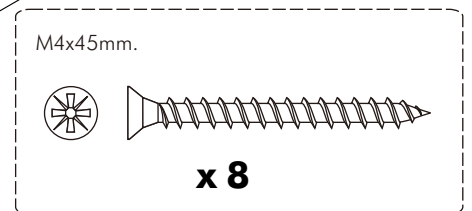
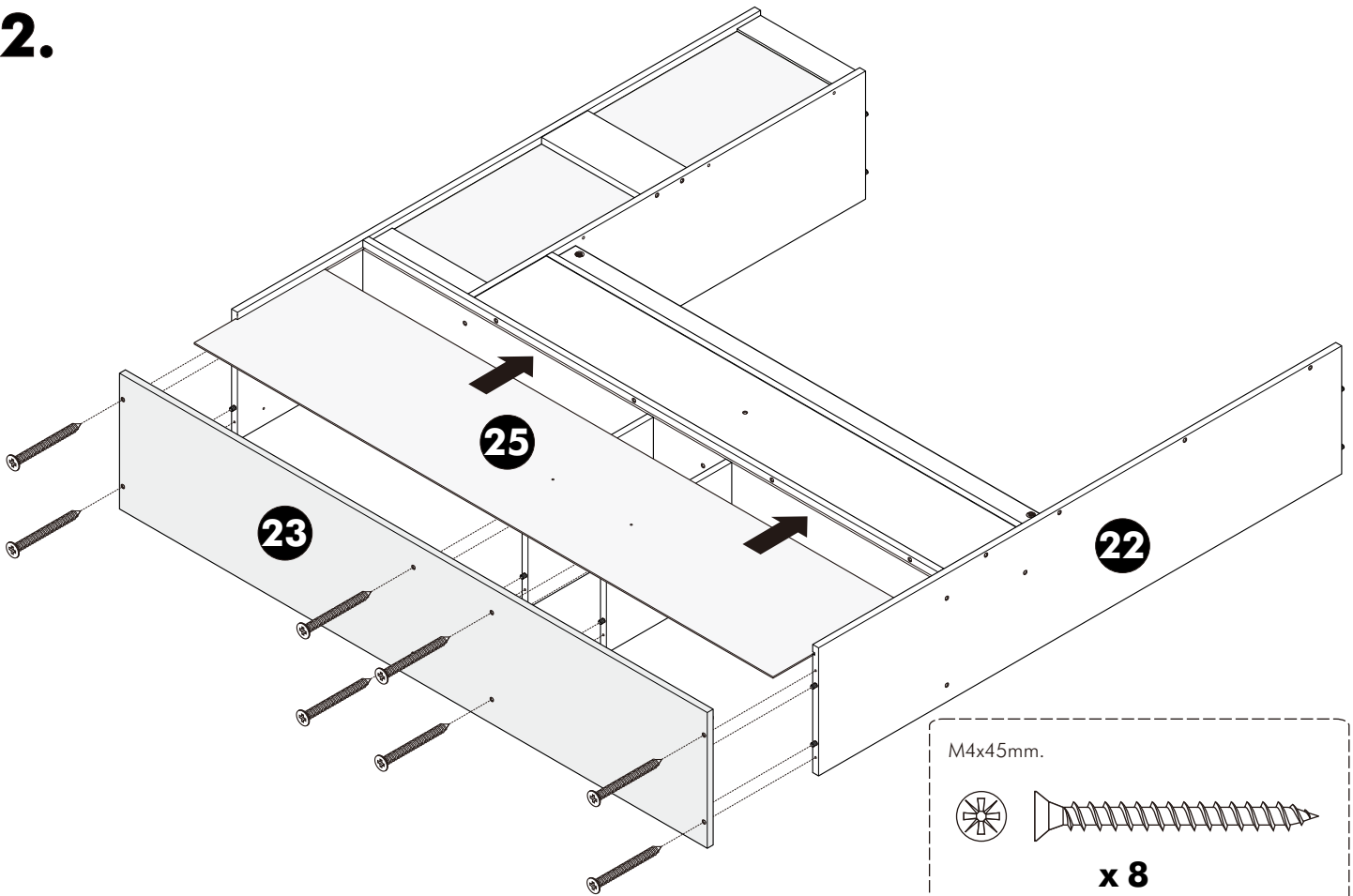
10.



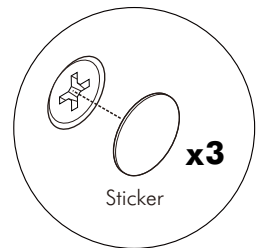
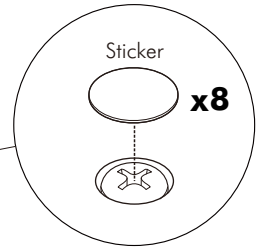
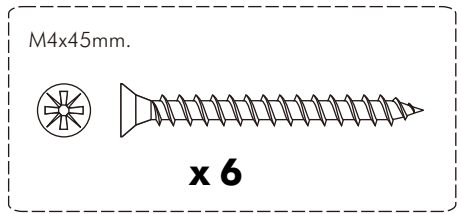
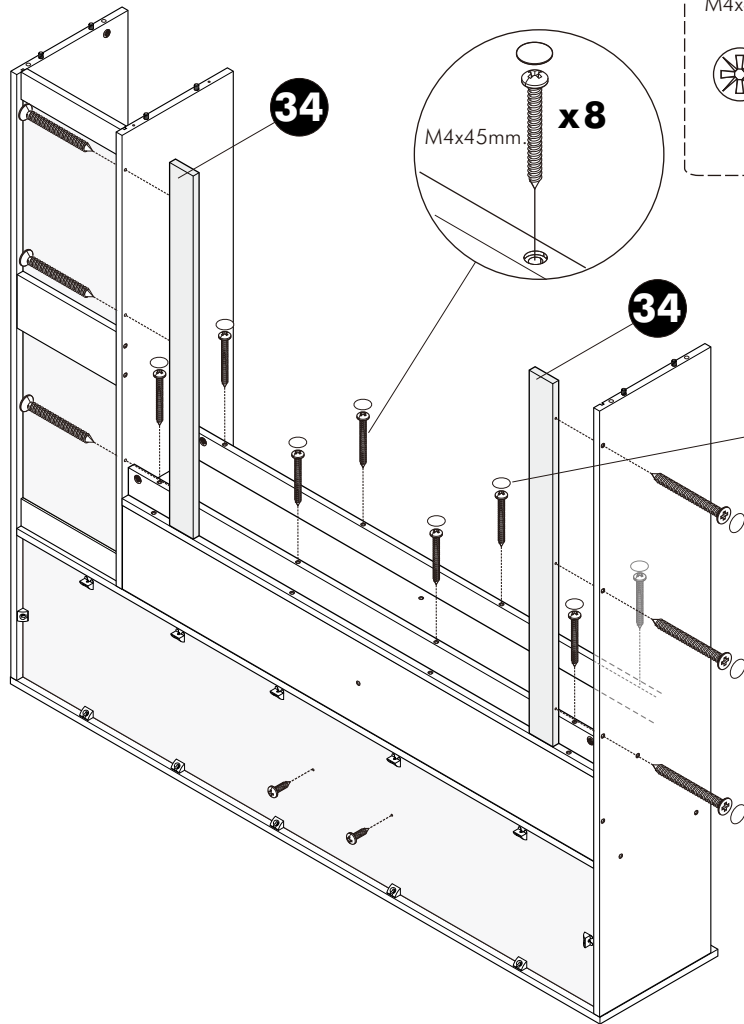
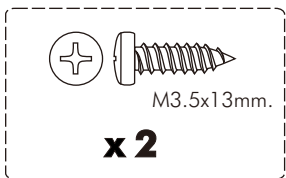
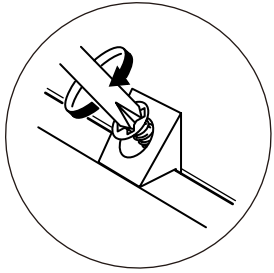
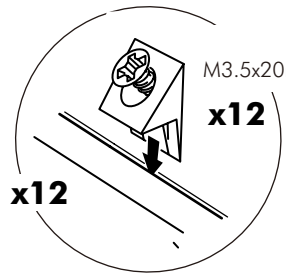
11.



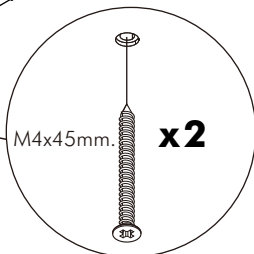
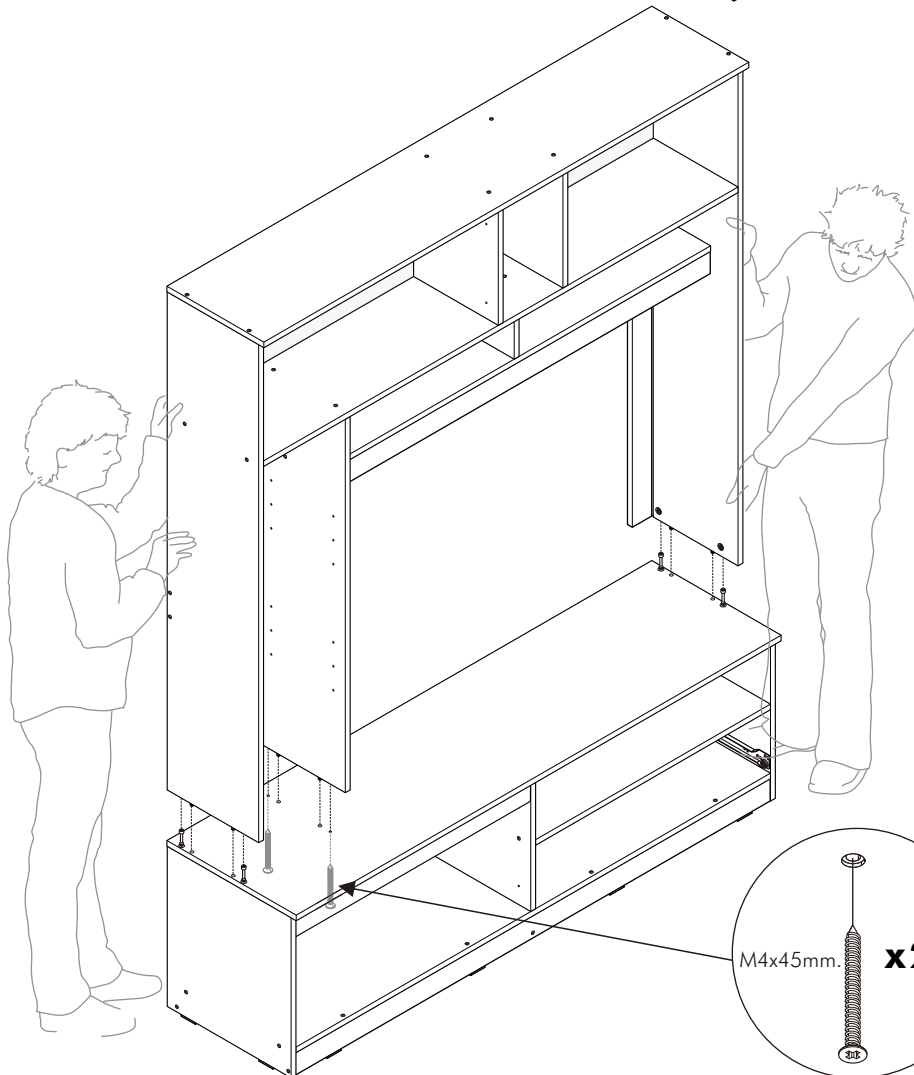
12.



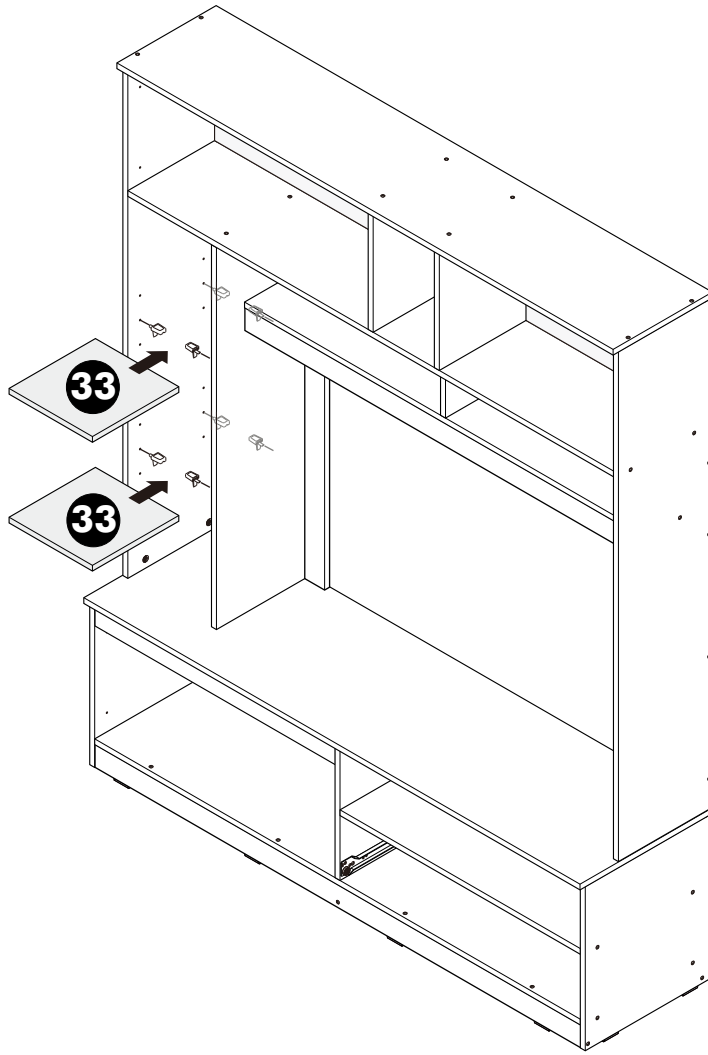
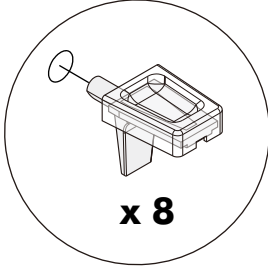
13.



14.



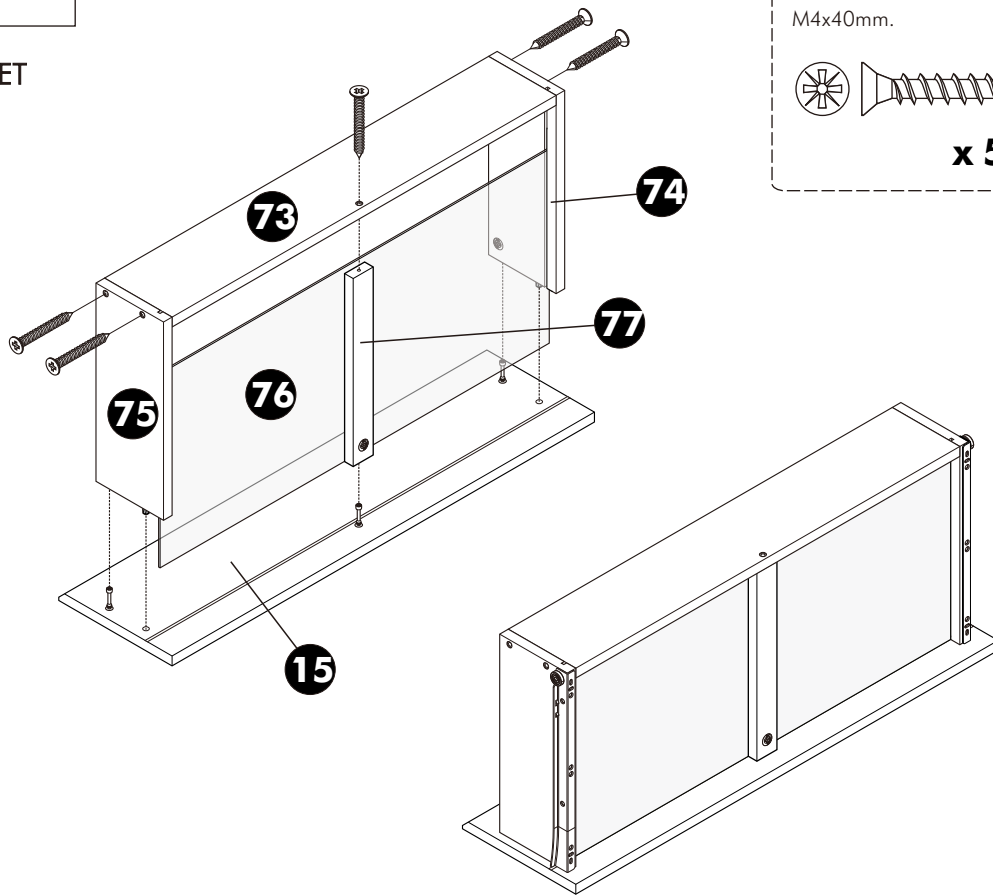
15.



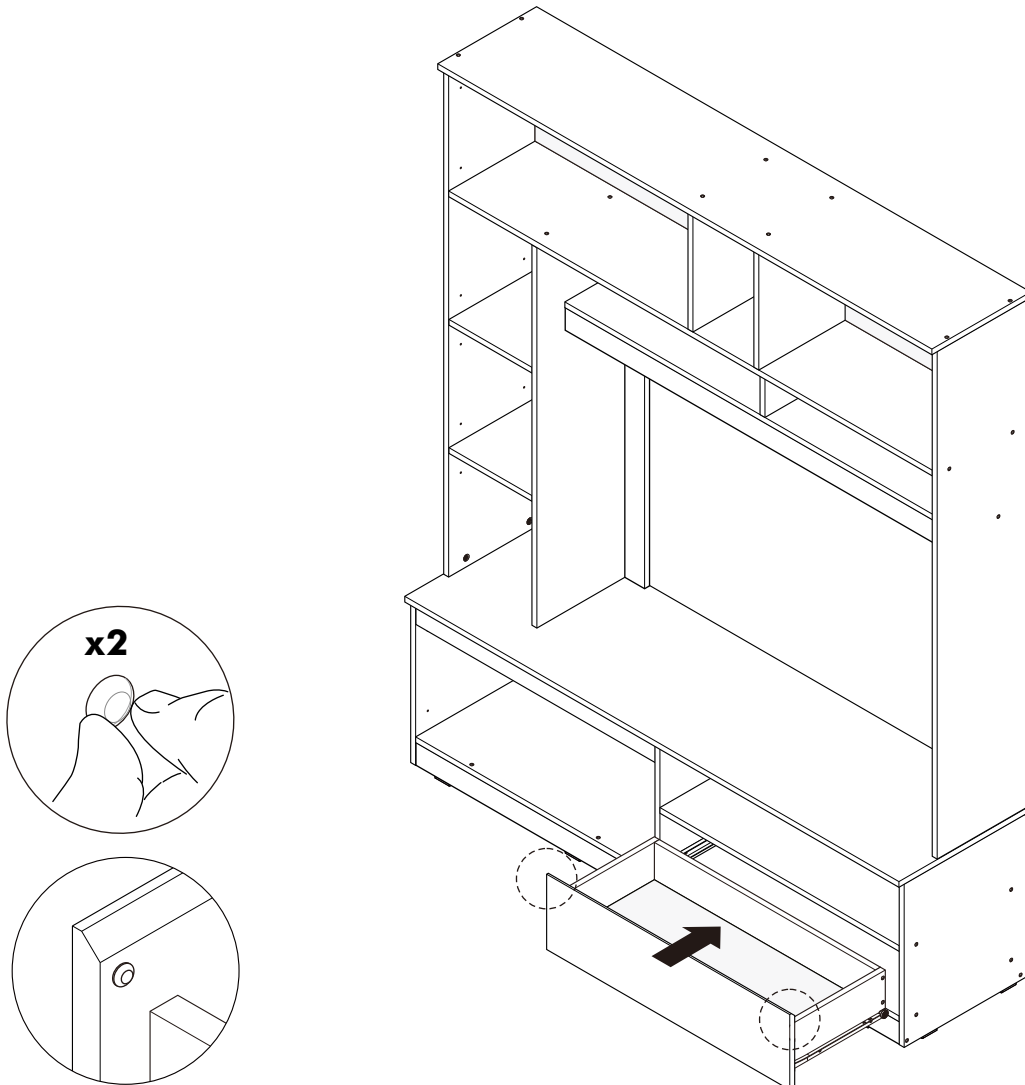
ASSEMBLY

-DRAWER SET

1.



2.



ASSEMBLY

-DOOR SET

1.

