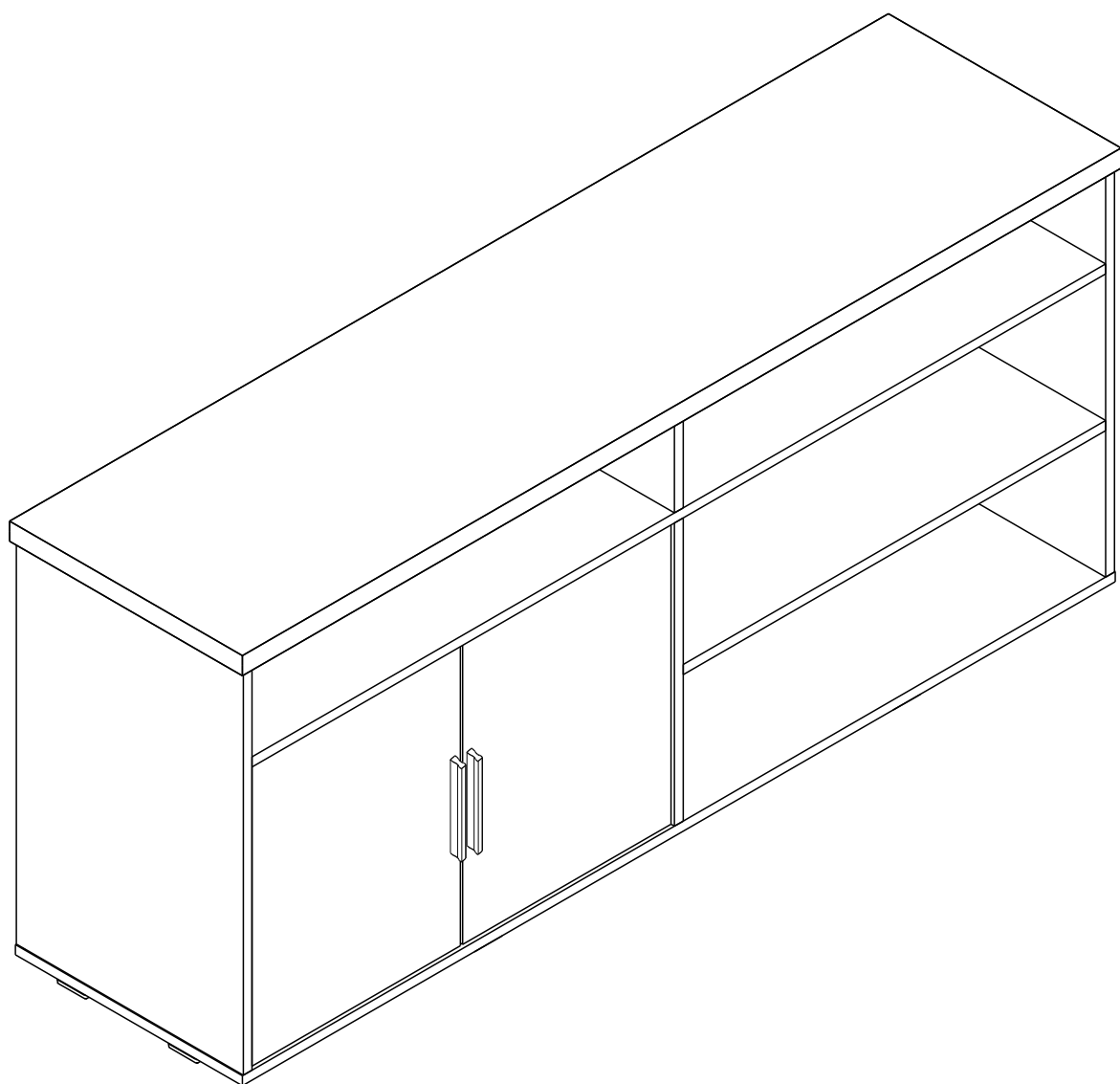


MINIO/P

TV CAB 2D. 150 CM.



CONNECT SYSTEM

1

2

(Connecting bolts)

3

WHEN FITTING CAMS
 ENSURE STARTING POSITION IS CORRECT
 BEFORE YOU INSERT CONNECTING BOLT
 TURN CLOCKWISE UNTIL SECURE

<p>↑ CORRECT</p>	<p>WRONG</p>
----------------------	--------------

M4x16mm.

i

40mm.

☹️

☒

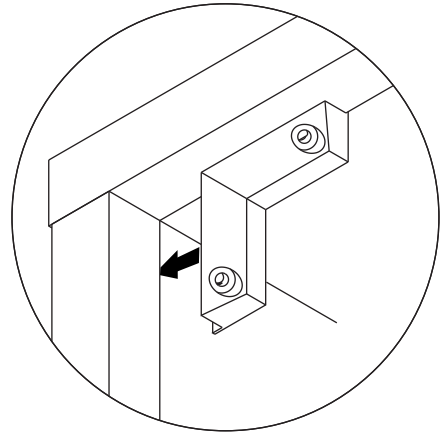
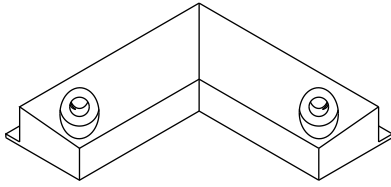
EQ

☺️

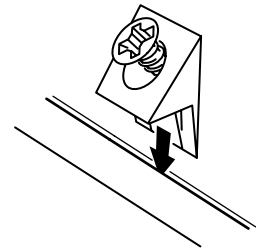
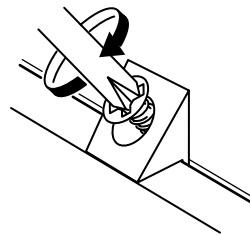
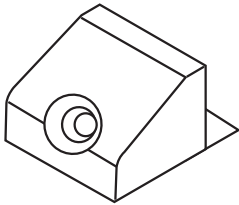
☑️

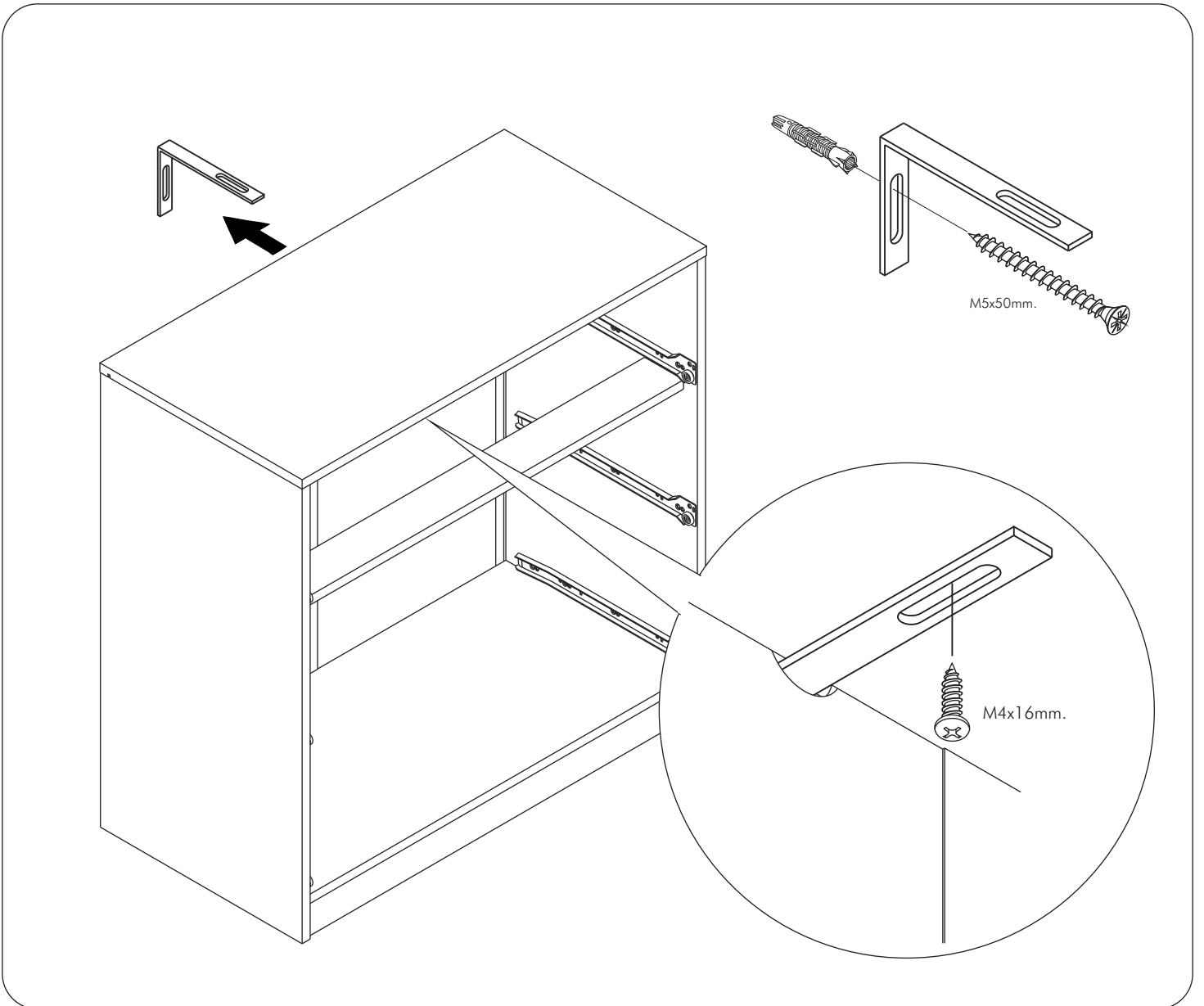
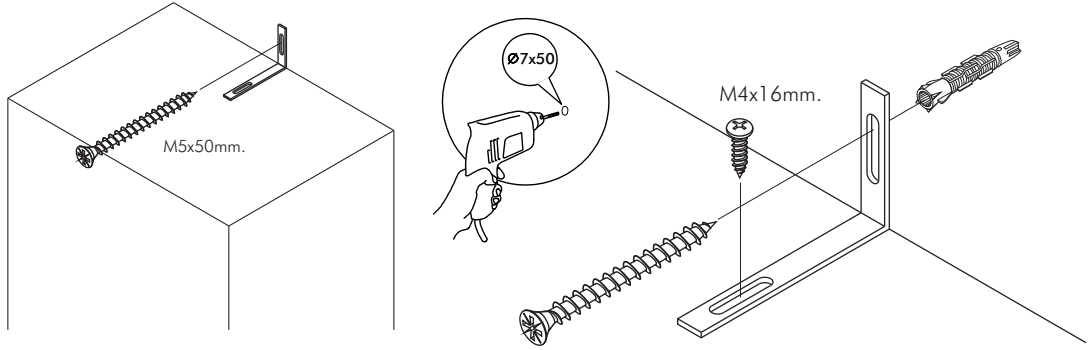
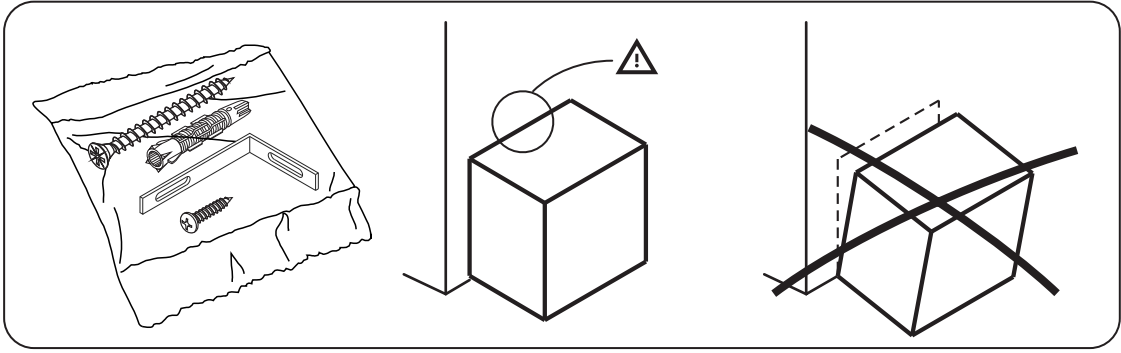


M3.5x20mm.



M3.5x20mm.

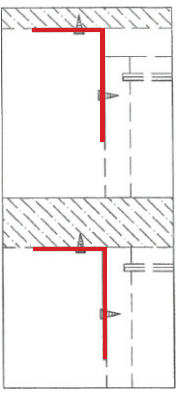
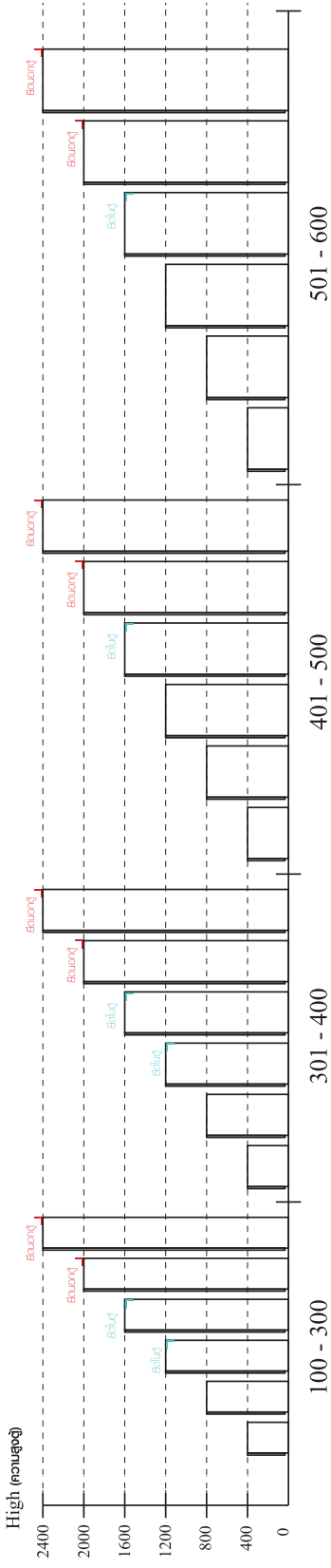




มาตรฐาน การระบุสินค้าที่ต้องยึด Fitting กันล้ม (Safety Fitting) ***หมายเหตุ สันค้ำที่เป็นชุดเหล็ก ใค้ติดตั้ง Fitting กันล้มทุกตัว***

ติดตั้งจากกันล้มกับตู้สูง (ตั้งแต่ 2 m.ขึ้นไป)

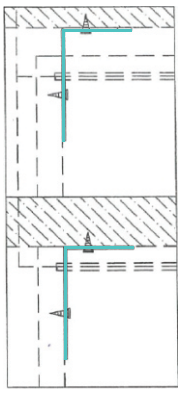
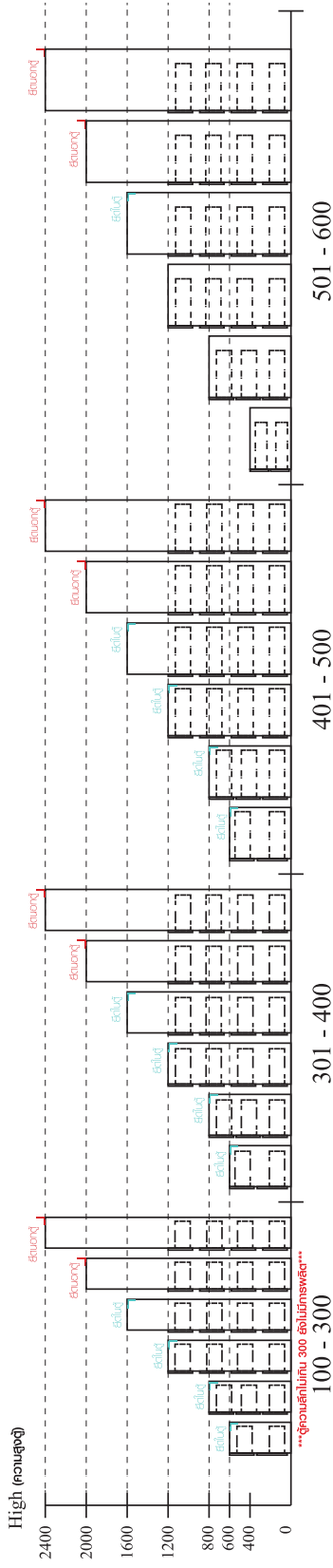
■ หมวด ตู้บานเปิด / ตู้บานปิด + ช่องใส่



ติดตั้งบนผนัง

ติดตั้งลอยหลบผนัง

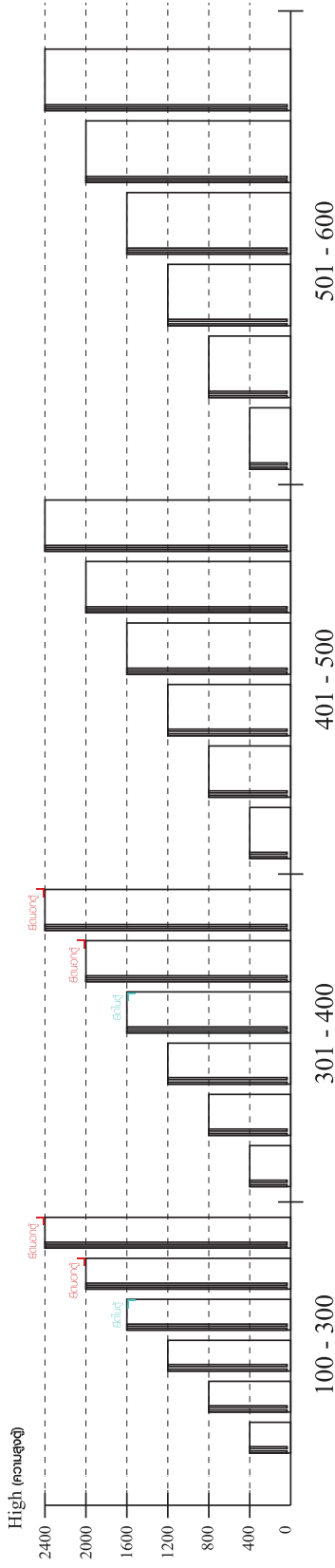
■ หมวด ตู้ลิ้นชัก / ตู้ลิ้นชัก + ช่องใส่ / ตู้ลิ้นชัก + บานเปิด / ตู้ลิ้นชัก + บานสไลด์



ติดตั้งบนผนัง

ติดตั้งลอยหลบผนัง

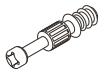
■ หมวด ตู้บานสไลด์ / ตู้ใส่



ความสูงตั้งแต่ 1600 ขึ้นไป สันค้ำกัน 300 ความสูงตั้งแต่ 1600 ขึ้นไป สันค้ำกัน 400

HARDWARE

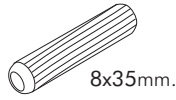
-BODY SET



x 10

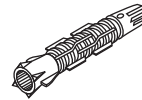


x 10

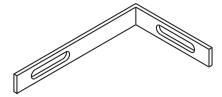


8x35mm.

x 28



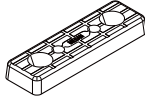
x 2



x 2



x 20



x 10



M3.5x20mm.

x 24



M4x16mm.

x 20



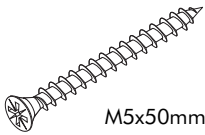
M4x45mm.

x 18



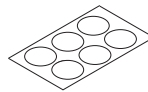
M4x16mm.

x 2



M5x50mm.

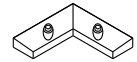
x 2



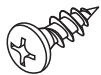
x 8



x 2



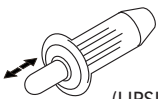
x 2



3.5x13mm.

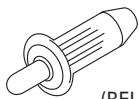
x 7

-DRAWER SET



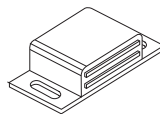
(UPSIDE)

x 2



(BELOW)

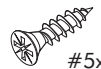
x 2



x 1



x 2



#5x3/8"

x 2



#6x1/2"

x 2



x 2



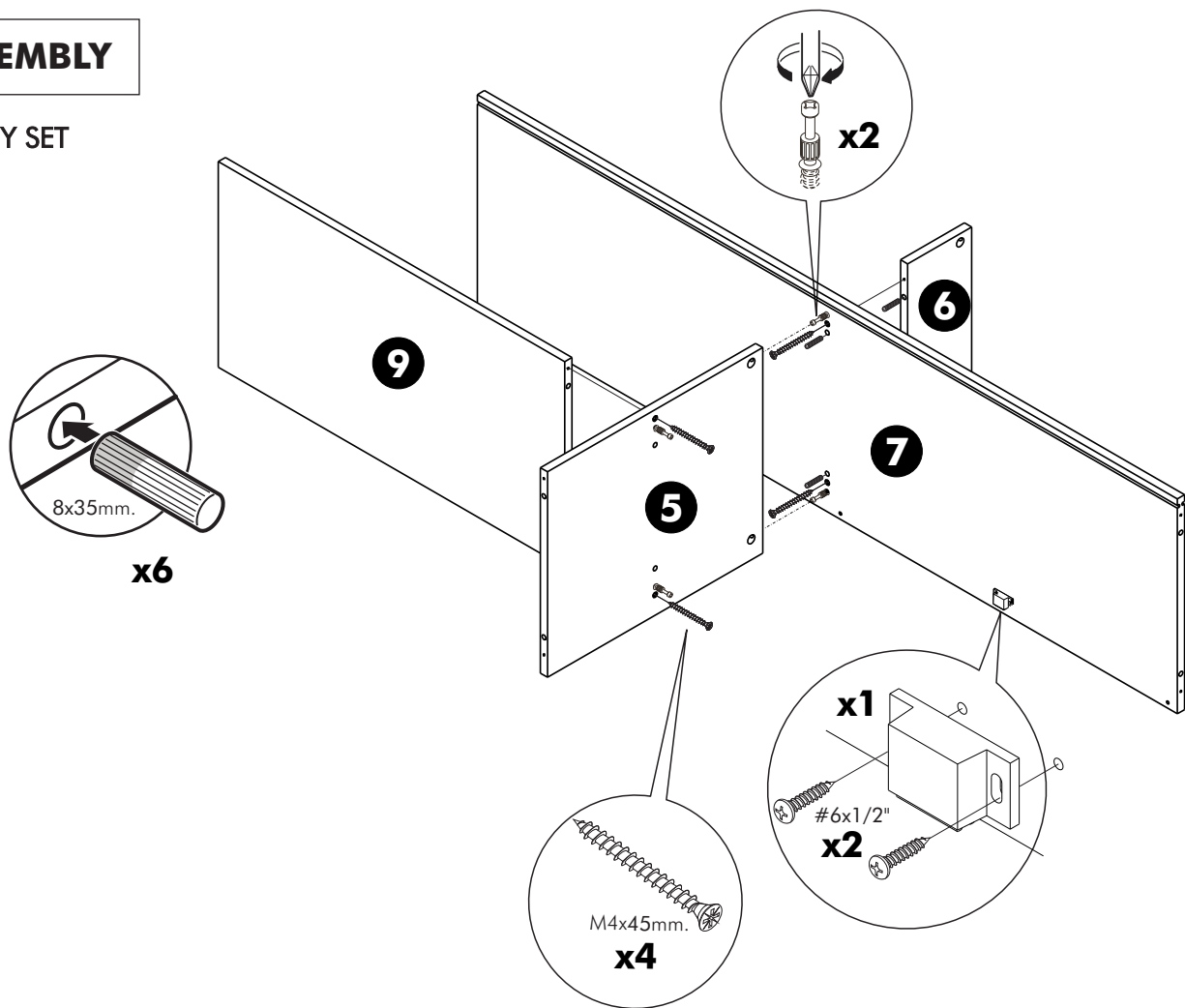
T+M4x22mm.

x 4

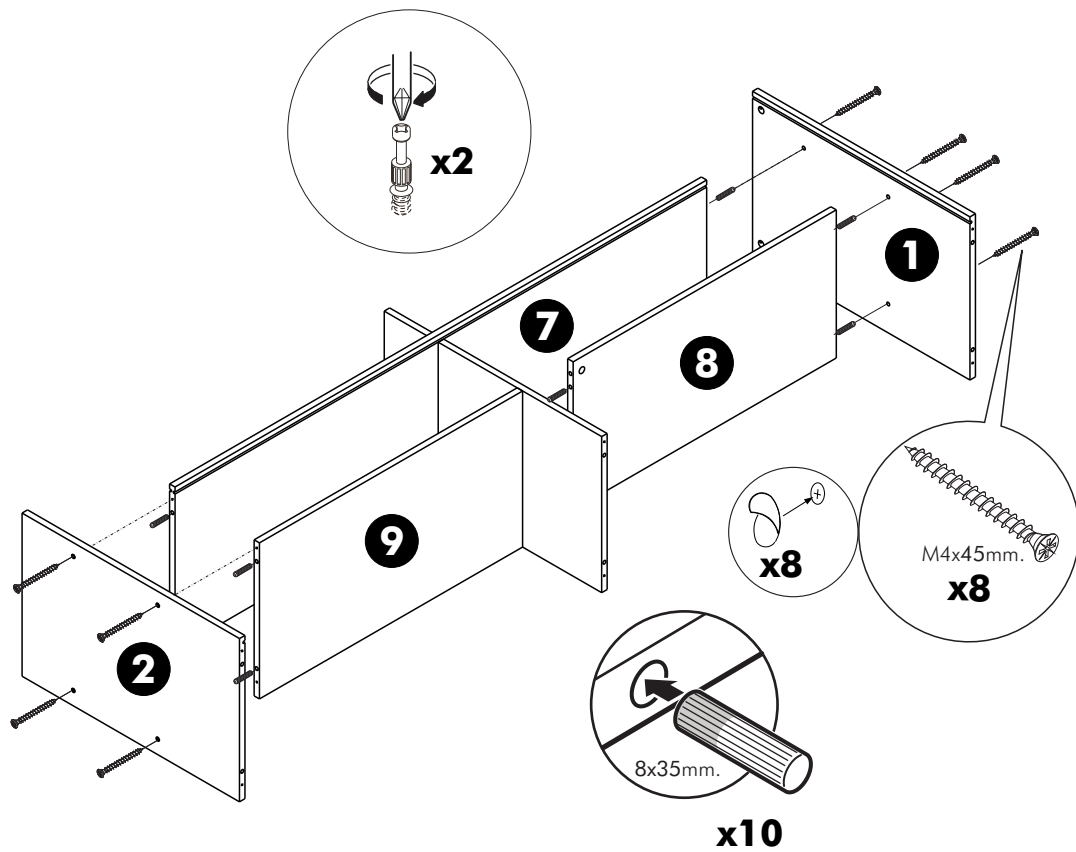
ASSEMBLY

-BODY SET

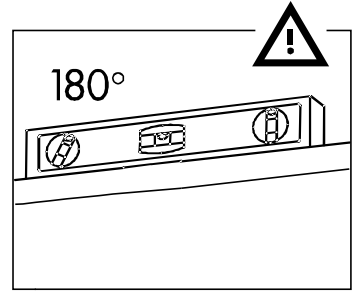
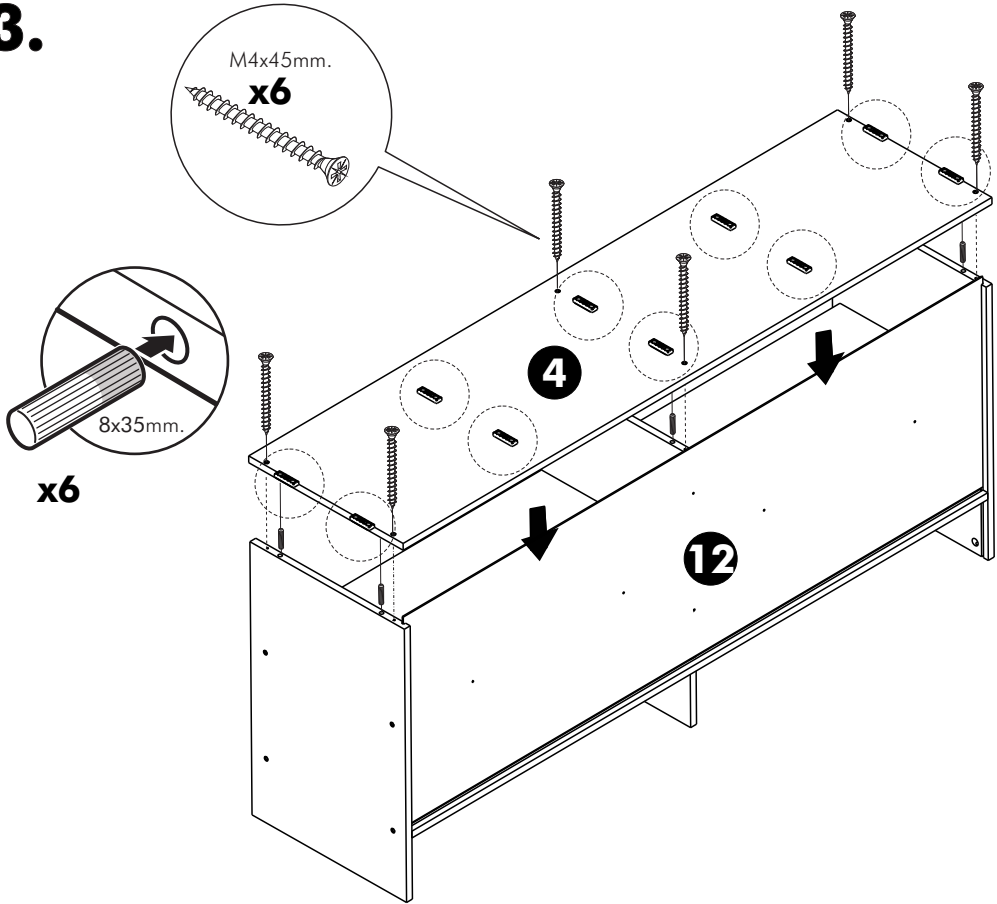
1.



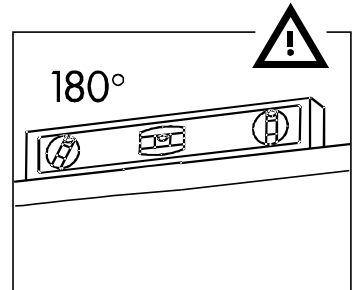
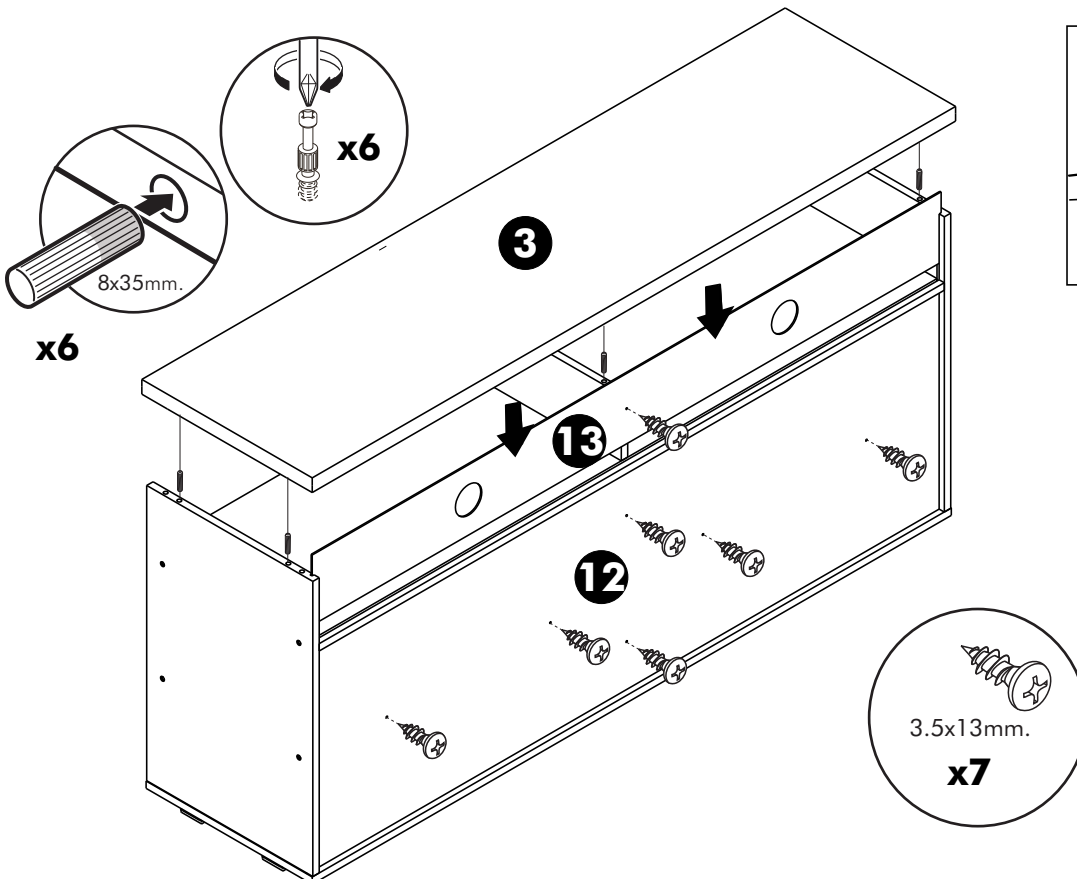
2.



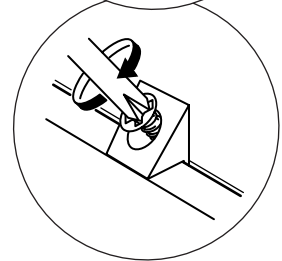
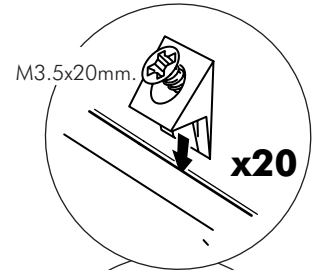
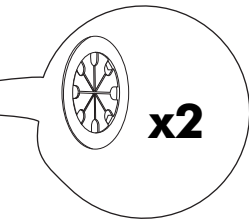
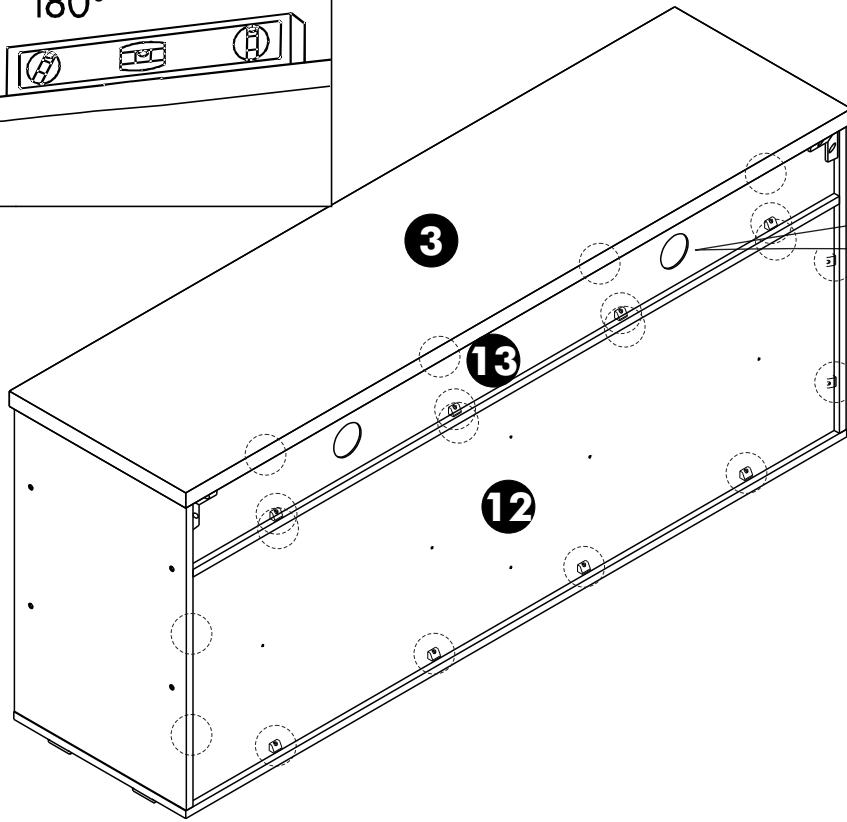
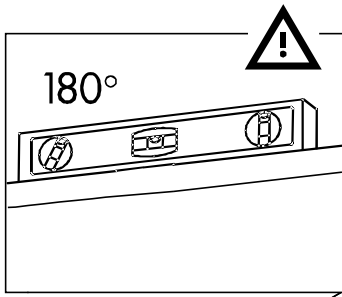
3.



4.



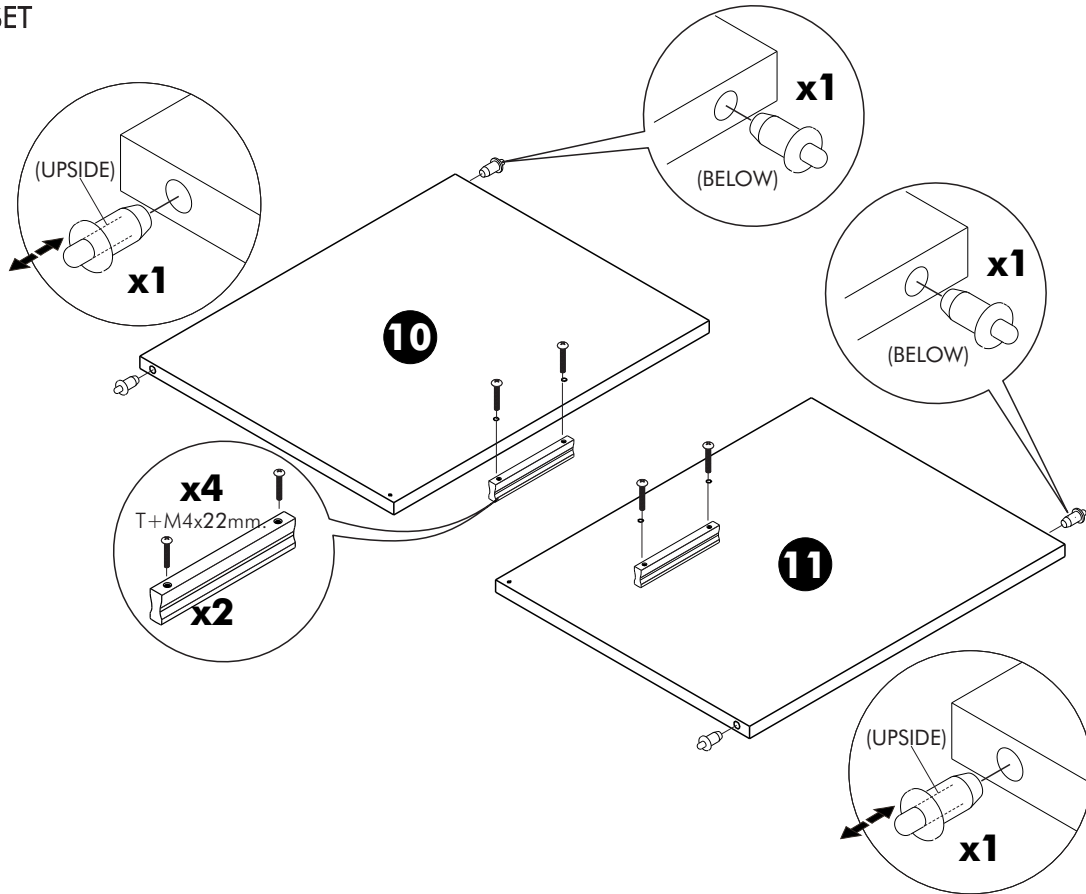
5.



ASSEMBLY

-DOOR SET

1.



2.

