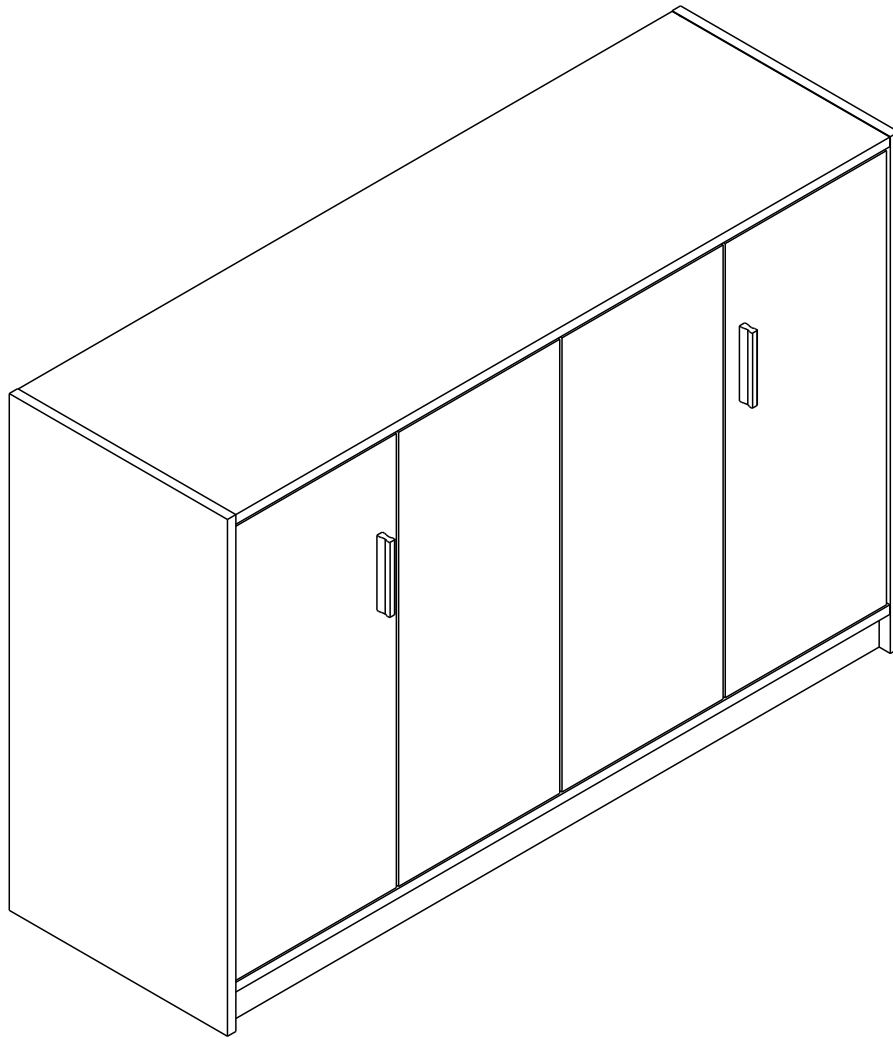


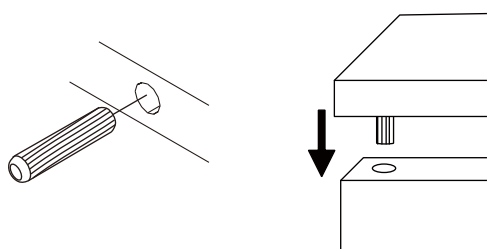
# VANNES/P

Shoe Cabinet 4dr.120CM

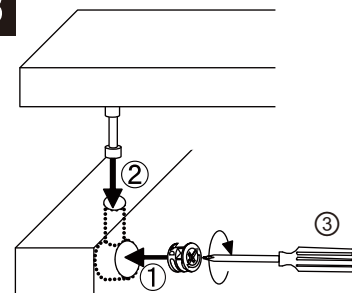


# CONNECT SYSTEM

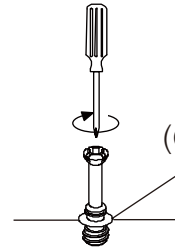
**1**



**3**









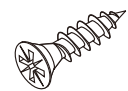
**2**



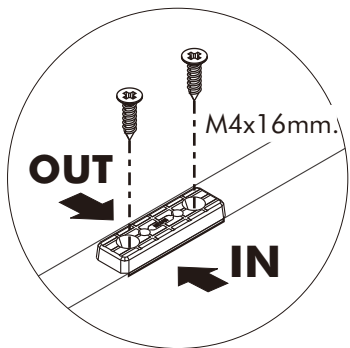
(Connecting bolts)

**WHEN FITTING CAMS**  
ENSURE STARTING POSITION IS CORRECT  
BEFORE YOU INSERT CONNECTING BOLT  
TURN CLOCKWISE UNTIL SECURE

✓				✗
↑				
	<b>CORRECT</b>	<b>WRONG</b>		

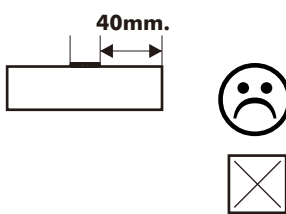


M4x16mm.



**i**

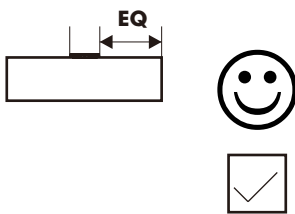
40mm.



☹️


☒

EQ

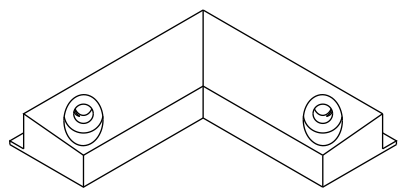


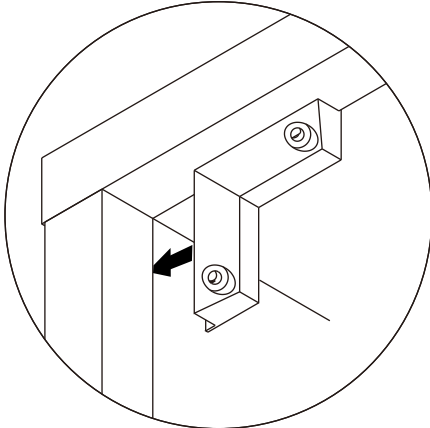
☺️

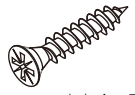
☑️



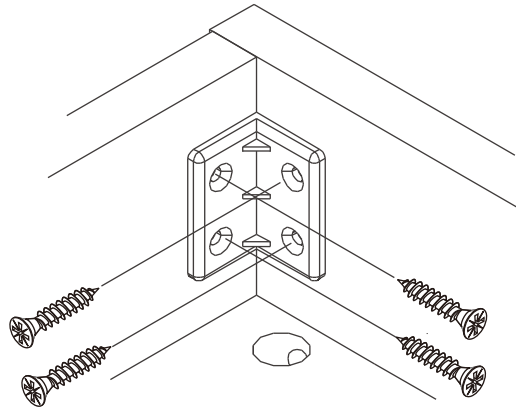
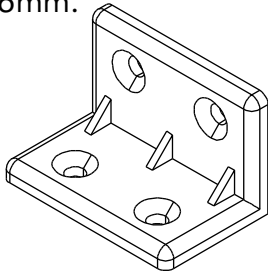
M3.5x20mm.



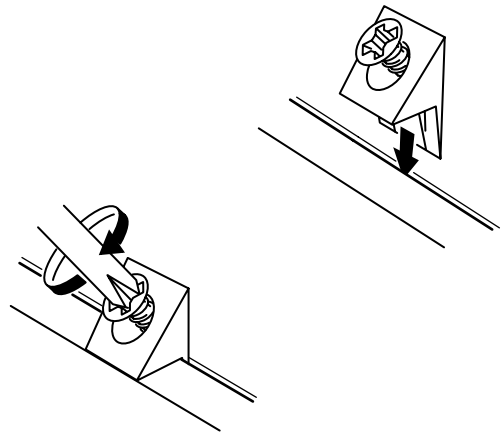
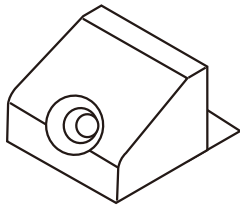


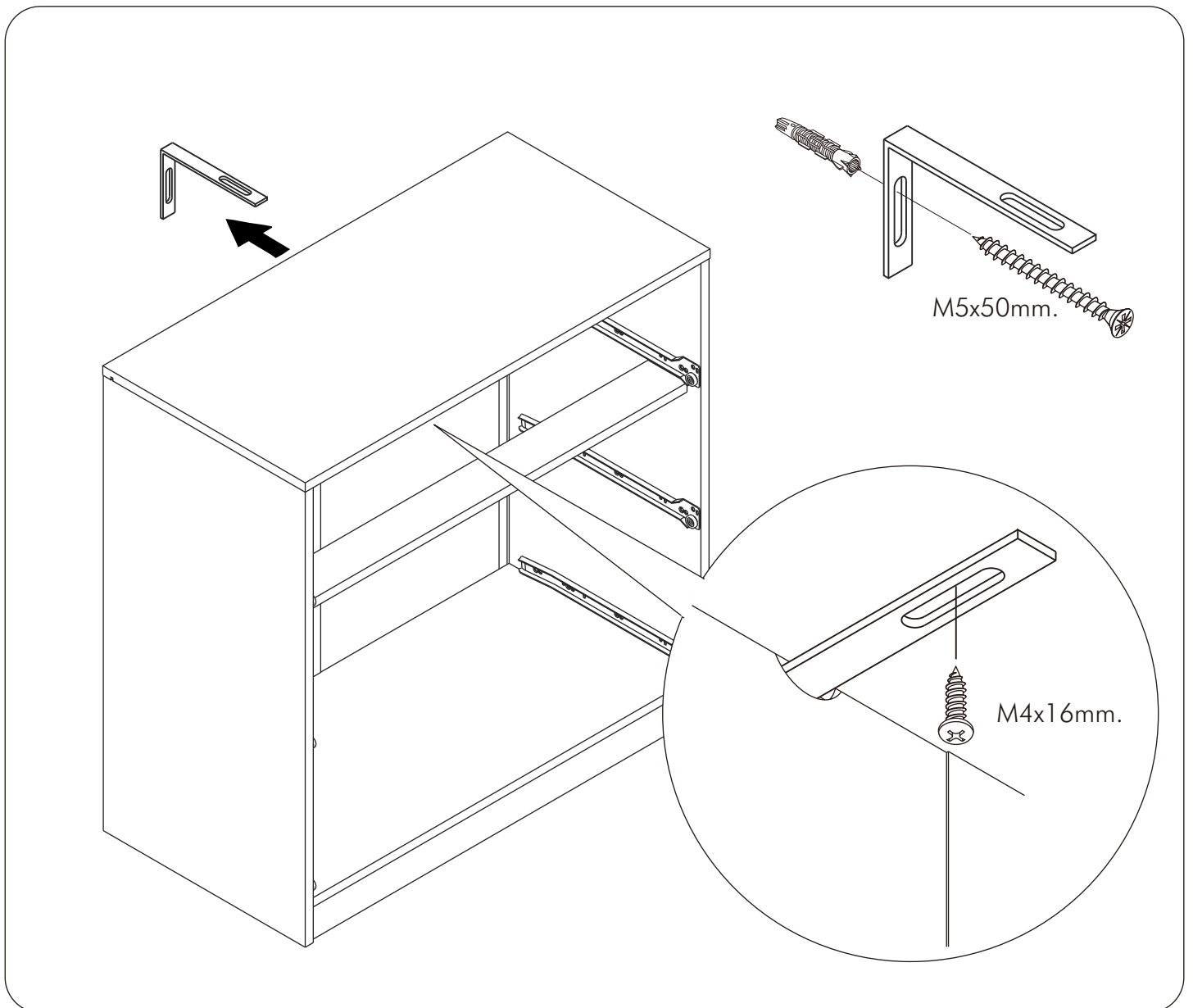
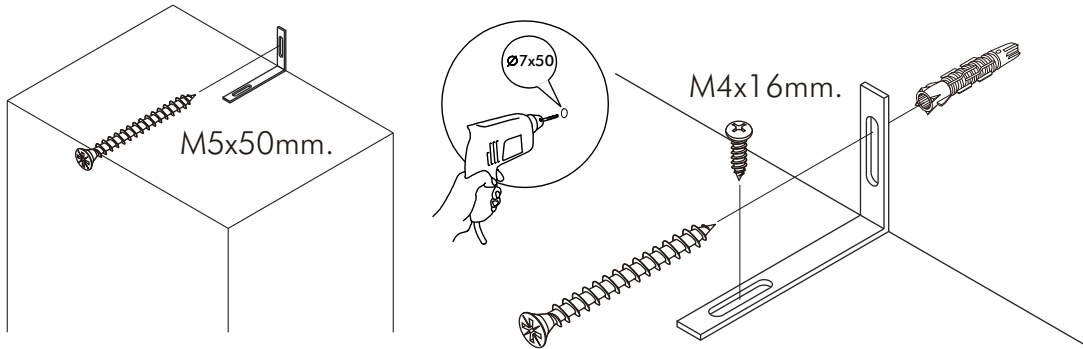


M4x16mm.



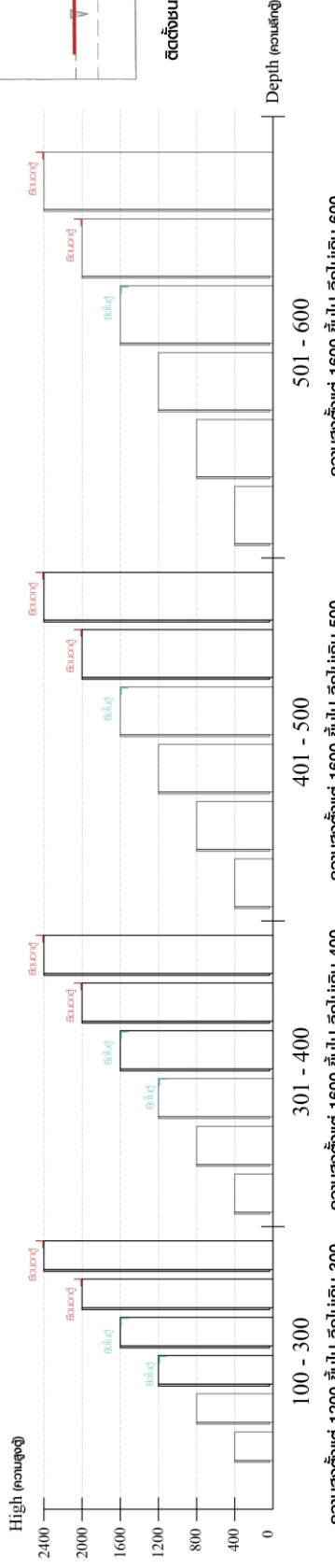
M3.5x20mm.



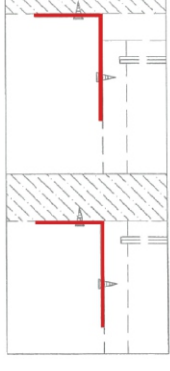


**มาตรฐาน การระบุสินค้าที่ต้องยึด Fitting กันลื่น (Safety Fitting)** \*\*\*หมายเหตุ สินค้าที่เป็นชุดเด็ก ให้ติดตั้ง Fitting กันลื่นทุกตัว\*\*\*

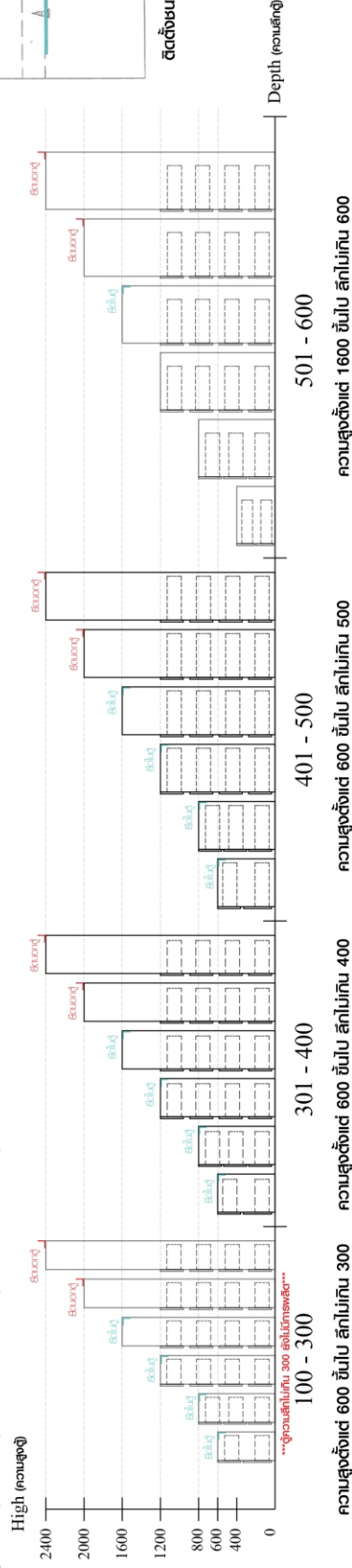
■ หมวด ตู้บานเปิด / ตู้บานปิด + ช่องใส่



■ ติดตั้งฉากกันลื่นกับตู้สูง (ตั้งแต่ 2 ม.ขึ้นไป)



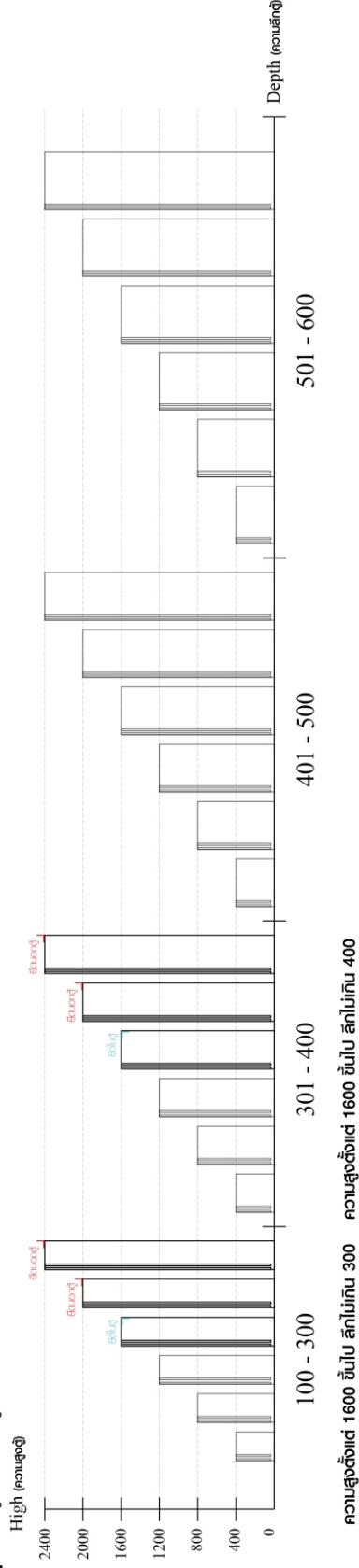
■ หมวด ตู้ลิ้นชัก / ตู้ลิ้นชัก + บานเปิด / ตู้ลิ้นชัก + บานสไลด์



■ ติดตั้งฉากกันลื่นกับตู้เตี้ย (น้อยกว่า 2 ม.)

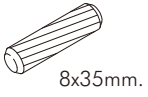


■ หมวด ตู้บานสไลด์ / ตู้ใส



# HARDWARE

## -BODY SET

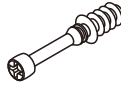


8x35mm.

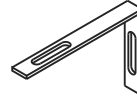
**x 40**



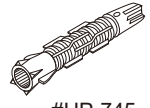
**x 8**



**x 8**

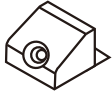


**x 2**

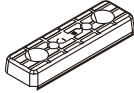


#UP-745

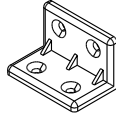
**x 2**



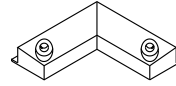
**x 16**



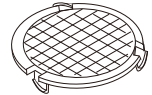
**x 12**



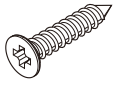
**x 7**



**x 2**

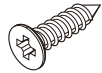


**x 8**



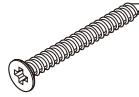
M3.5x20mm.

**x 20**



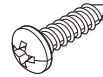
M4x16mm.

**x 52**



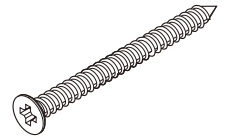
M4x45mm.

**x 32**



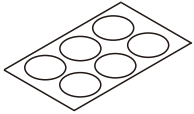
M4x16mm.

**x 2**



M5x50mm.

**x 2**



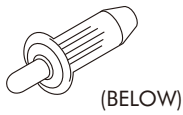
**x 24**

## -DOOR SET



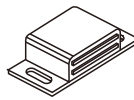
(UPSIDE)

**x 4**



(BELOW)

**x 4**



**x 2**



M6x1/2"

**x 4**

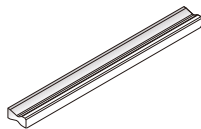


**x 4**

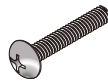


#5x3/8"

**x 4**



**x 2**



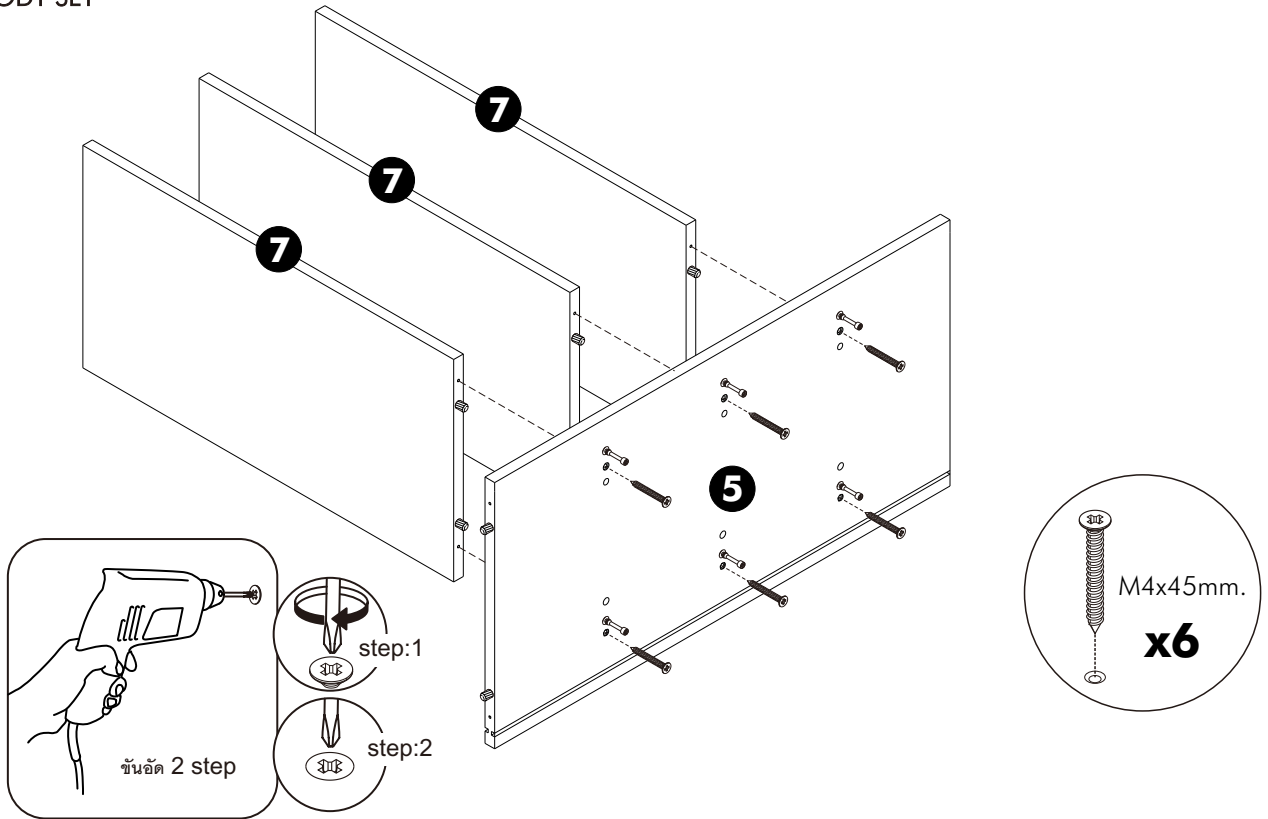
T+M4x22mm.

**x 4**

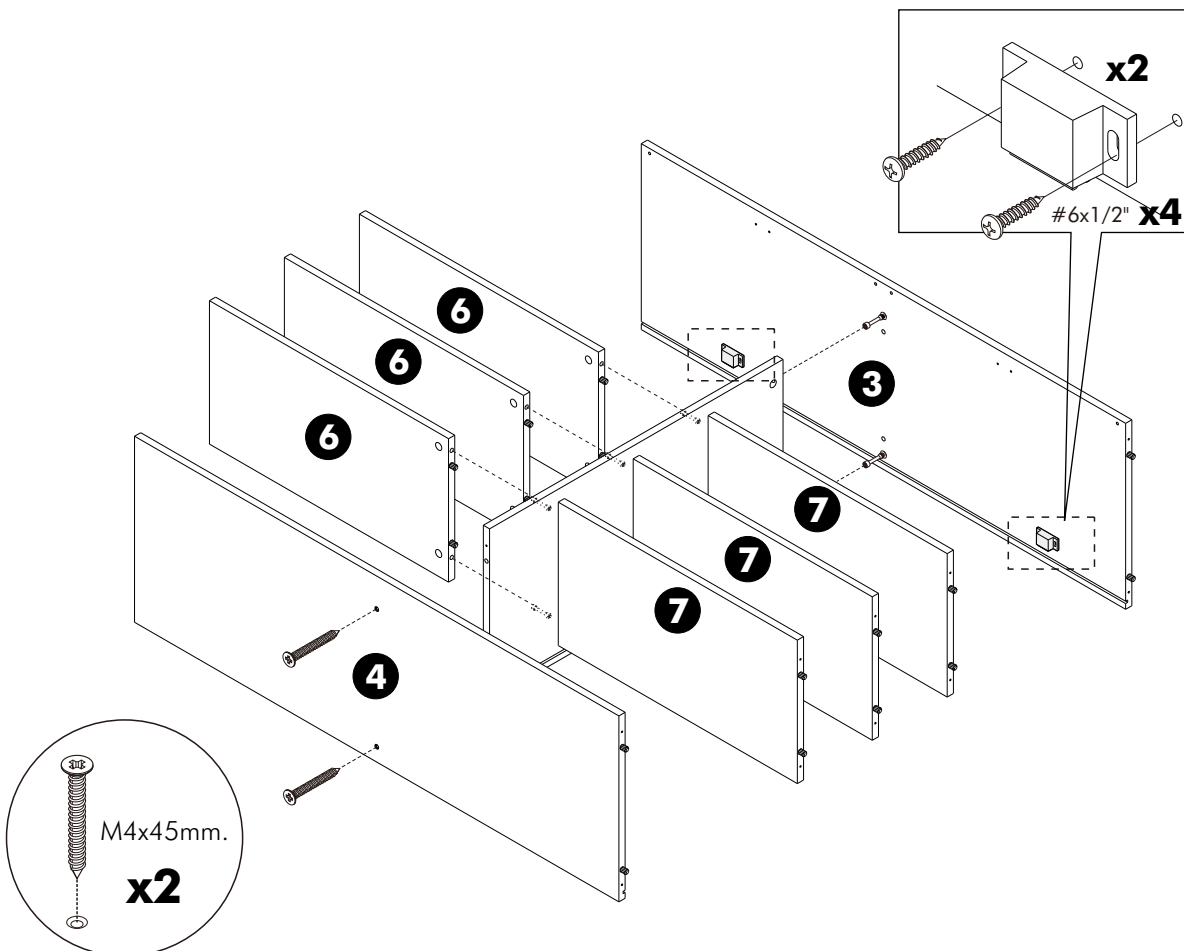
# ASSEMBLY

-BODY SET

## 1.



## 2.





-DOOR SET

