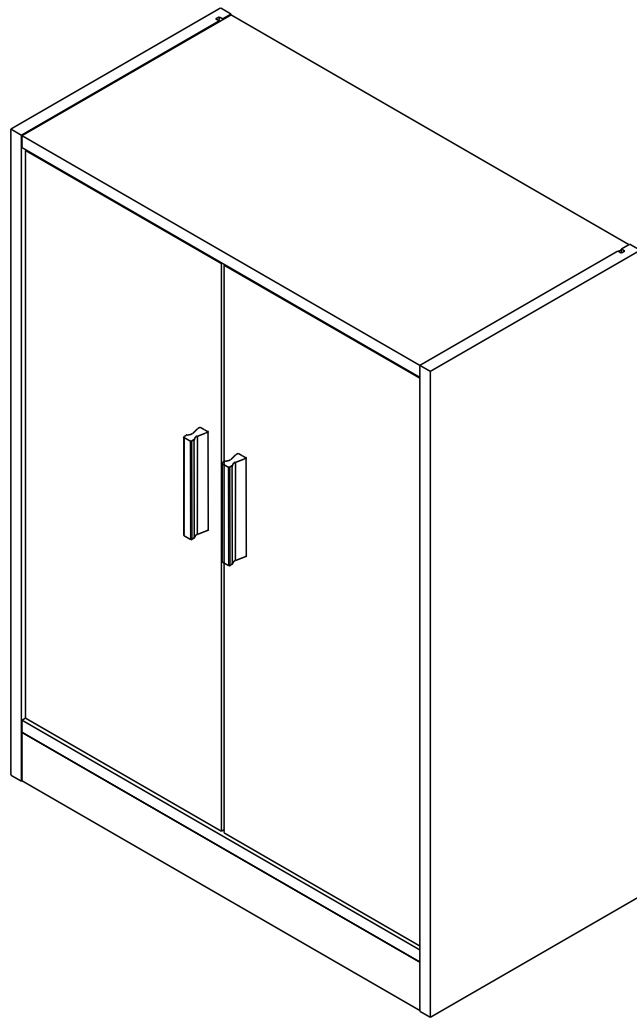


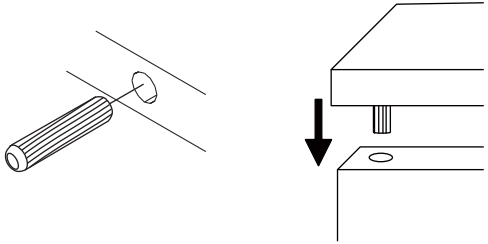
VANNES/P

Shoe cabinet 2dr. 60cm.

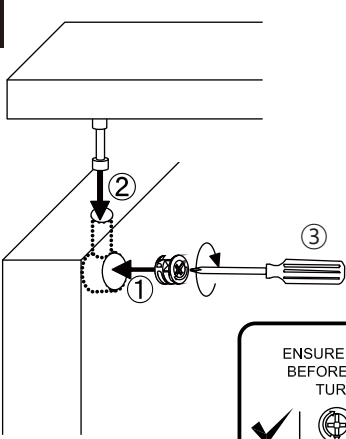


CONNECT SYSTEM

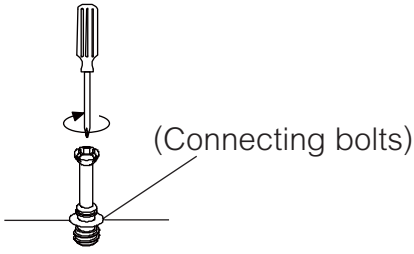
1



3



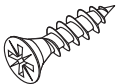
2



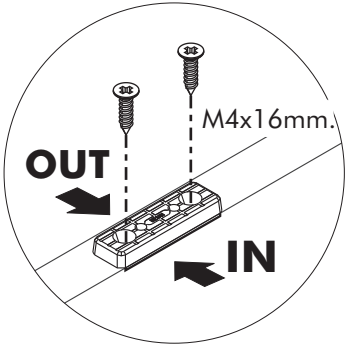
(Connecting bolts)

WHEN FITTING CAMS
 ENSURE STARTING POSITION IS CORRECT
 BEFORE YOU INSERT CONNECTING BOLT
 TURN CLOCKWISE UNTIL SECURE

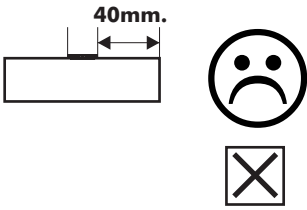
✓				✗
↑				
CORRECT		WRONG		





M4x16mm.




i





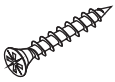
40mm.

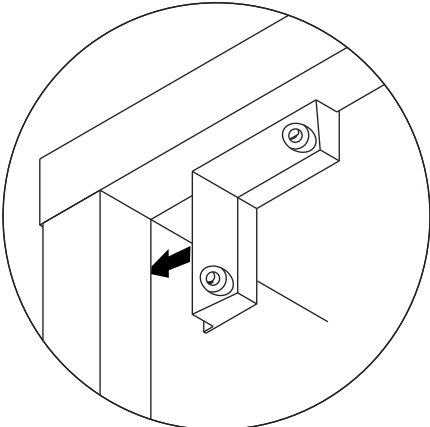


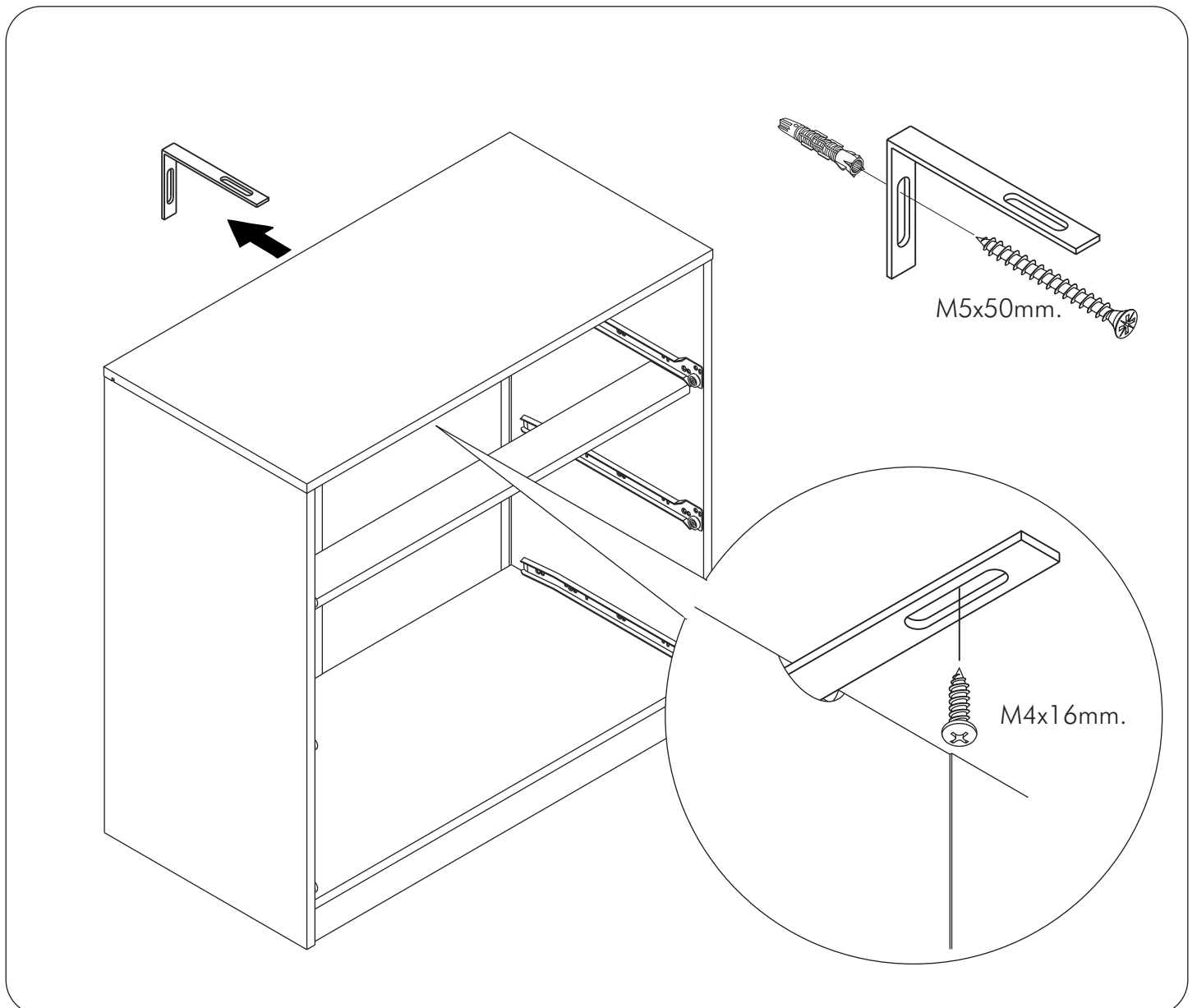
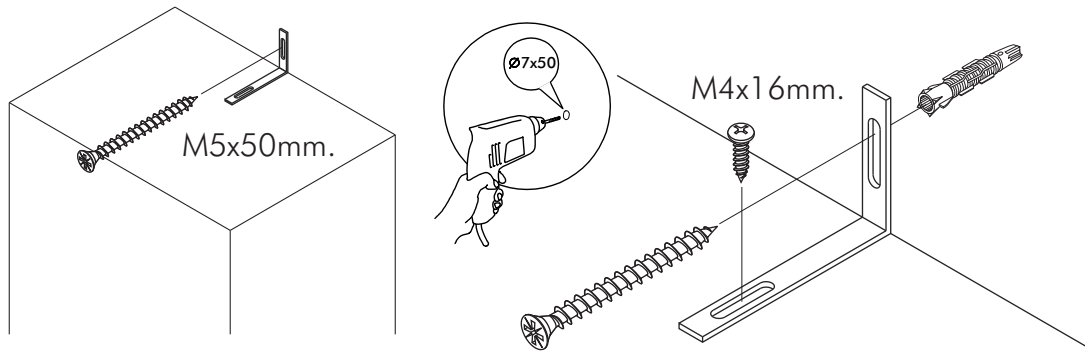
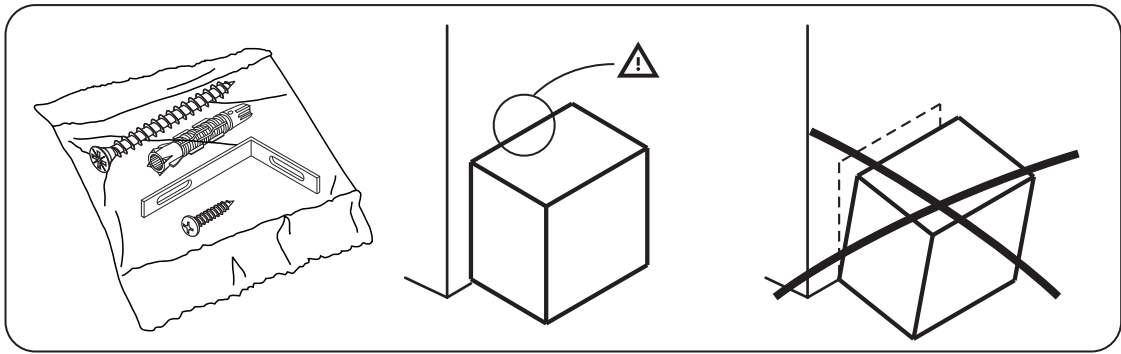
EQ



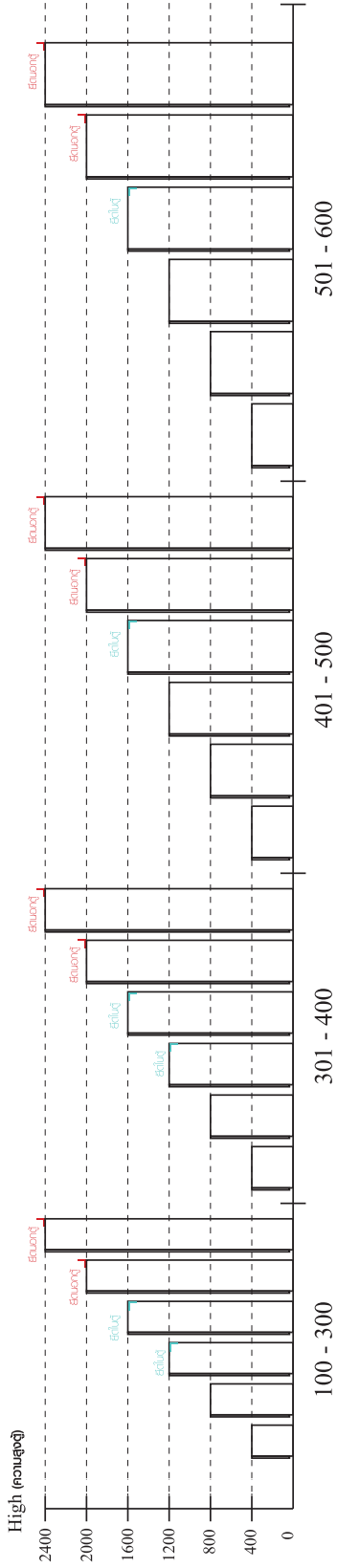
M3.5x20mm.



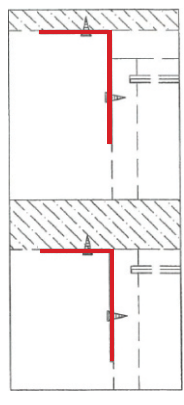


มาตรฐาน การระบุสินค้าที่ต้องยึด Fitting กันล้ม (Safety Fitting) *หมายเหตุ สินค้าที่เป็นชุดเด็ก ใ้ติดตั้ง Fitting กันล้มทุกตัว*****

■ หมวด ตู้บานเปิด / ตู้บานปิด + ช่องใส่



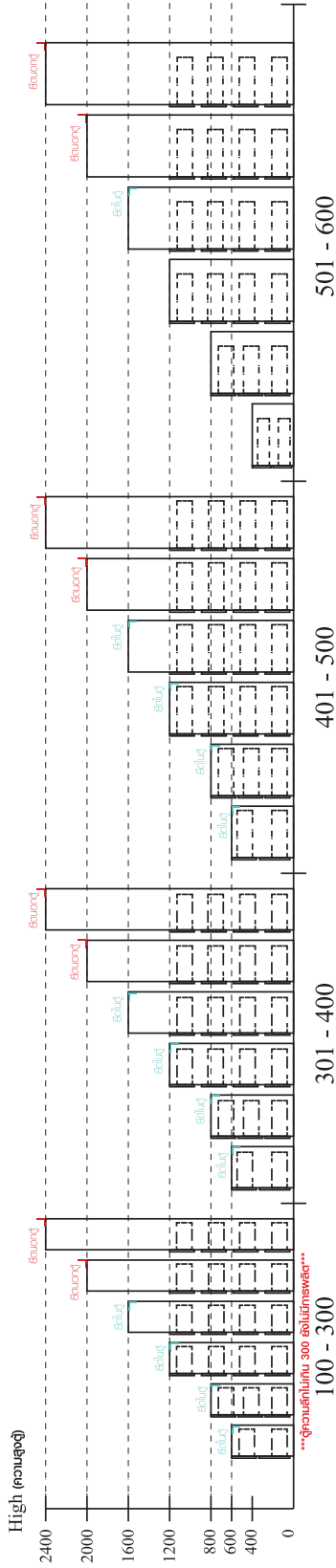
■ ติดตั้งจากกันล้มกับตู้สูง (ตั้งแต่ 2 m.ขึ้นไป)



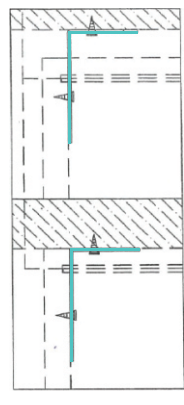
ติดตั้งบนผนัง

ติดตั้งลอยหลบผนัง

■ หมวด ตู้ลิ้นชัก / ตู้ลิ้นชัก + ช่องใส่ / ตู้ลิ้นชัก + บานเปิด / ตู้ลิ้นชัก + บานสไลด์



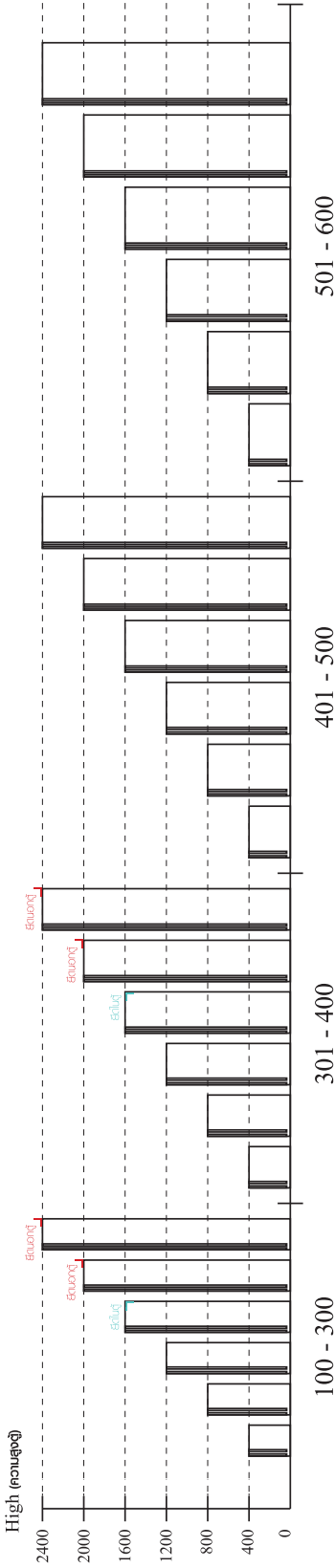
■ ติดตั้งจากกันล้มกับตู้เตี้ย (น้อยกว่า 2 m.)



ติดตั้งบนผนัง

ติดตั้งลอยหลบผนัง

■ หมวด ตู้บานสไลด์ / ตู้ใส่



ความสูงตั้งแต่ 1600 ขึ้นไป ลึกลงไป 300 ความสูงตั้งแต่ 1600 ขึ้นไป ลึกลงไป 400

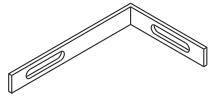
HARDWARE

-BODY SET



#8x35

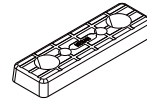
x 12



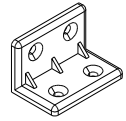
x 1



x 10



x 8



x 4



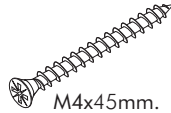
M3.5x20mm.

x 14



M4x16mm.

x 32



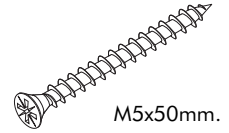
M4x45mm.

x 24



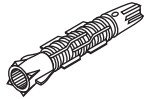
M4x16mm.

x 1

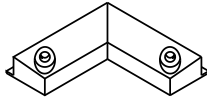


M5x50mm.

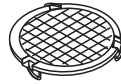
x 1



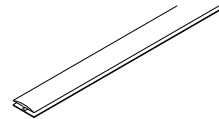
x 1



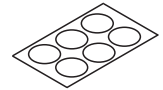
x 2



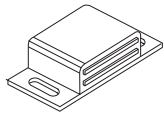
x 4



x 1



x 24



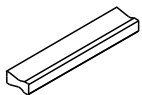
x 1



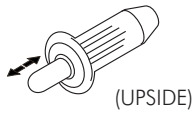
#6x1/2"

x 2

-DOOR SET

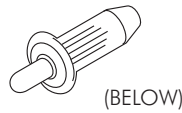


x 2



(UPSIDE)

x 2



(BELOW)

x 2



#5x3/8"

x 2



x 2



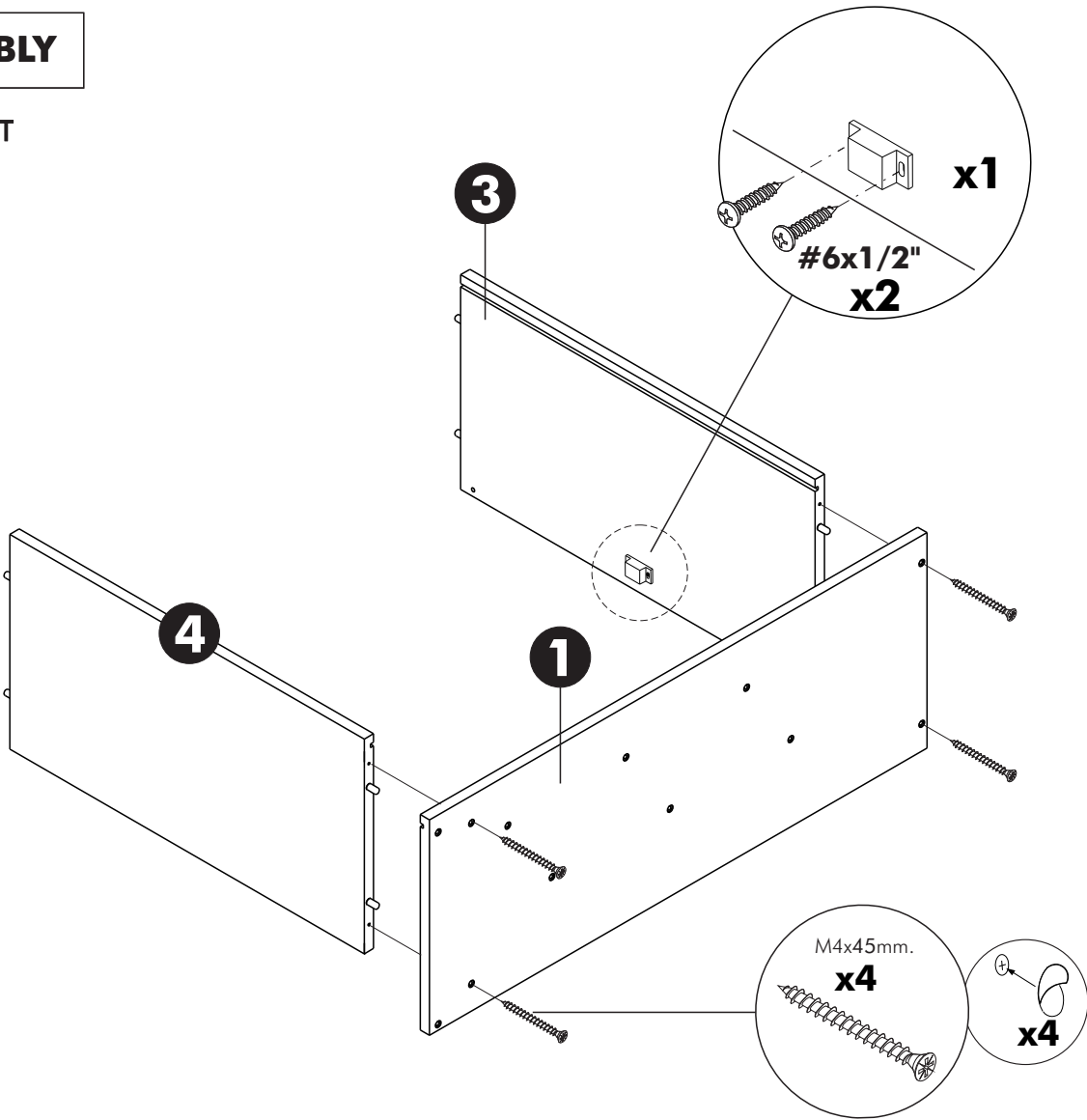
M4x22mm.

x 4

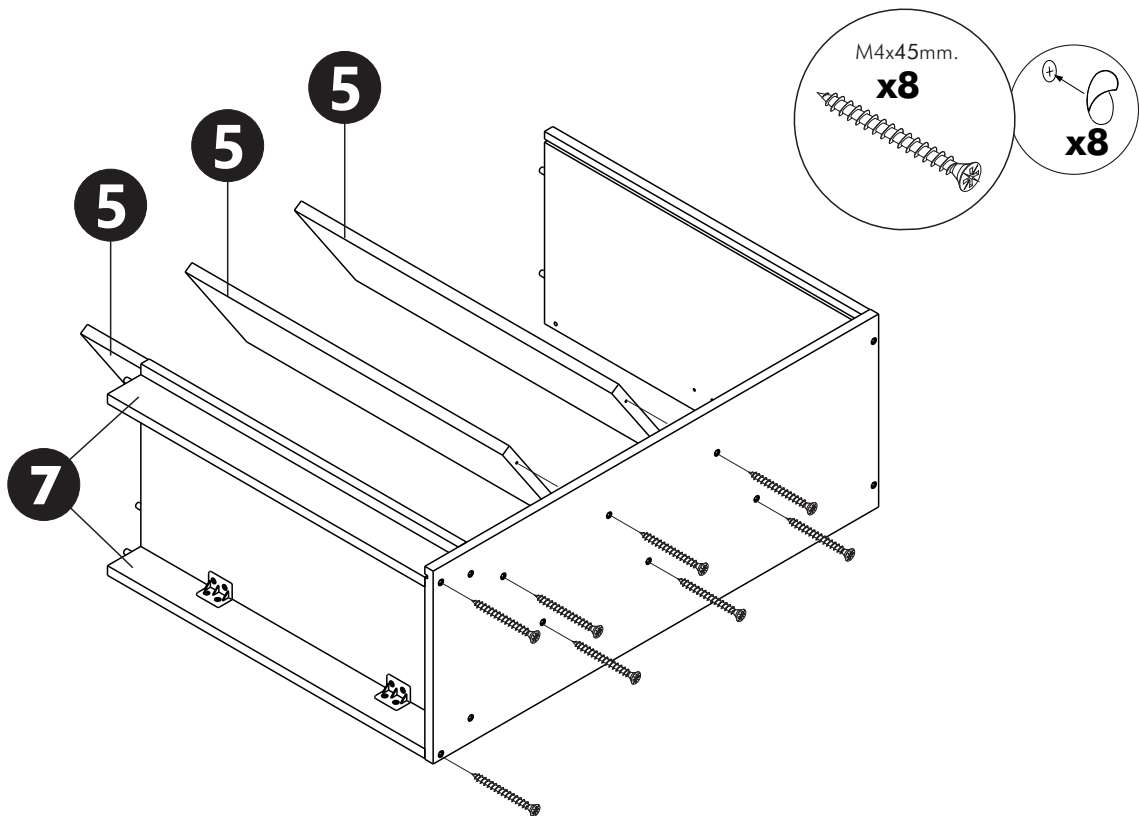
ASSEMBLY

-BODY SET

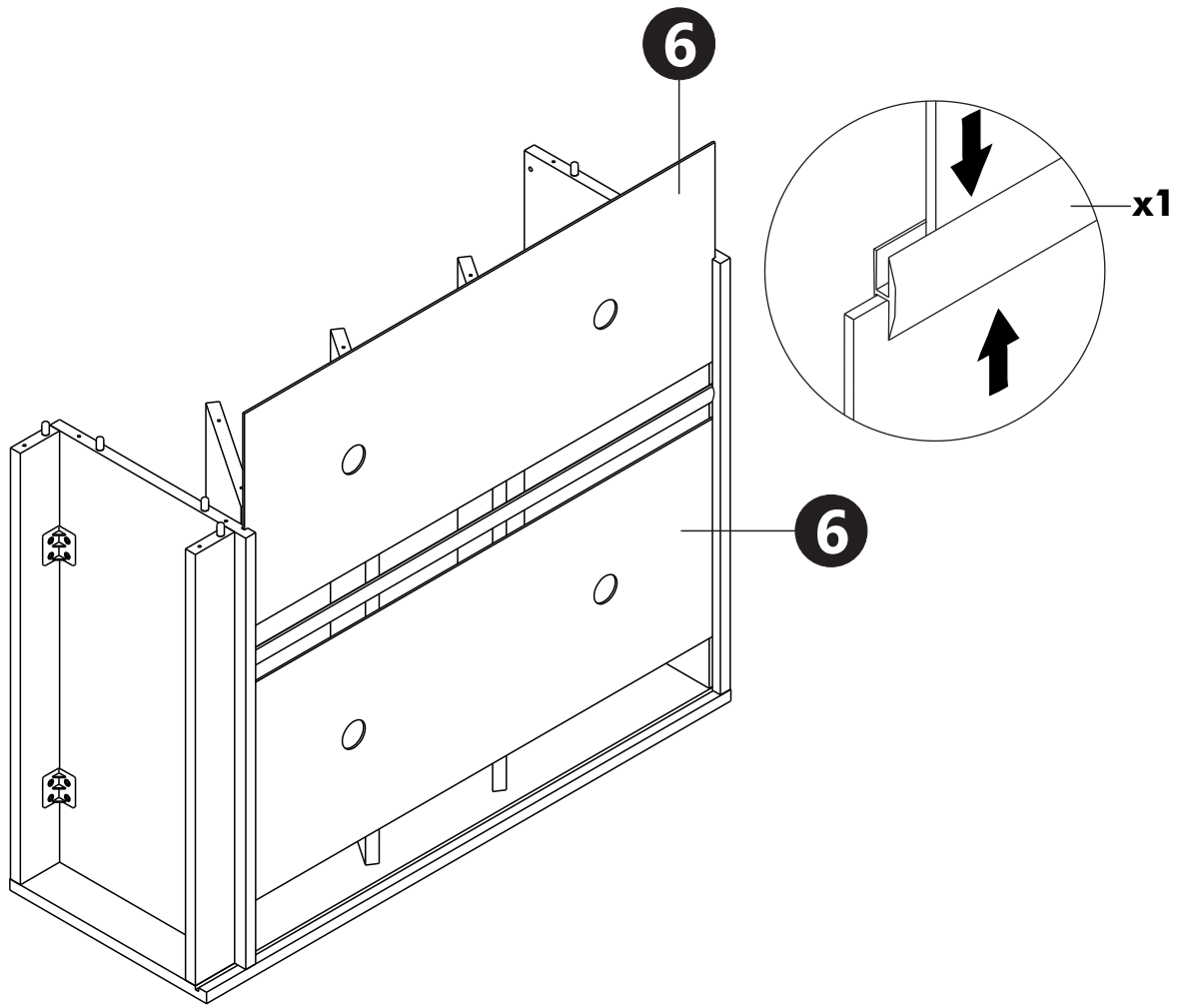
1.



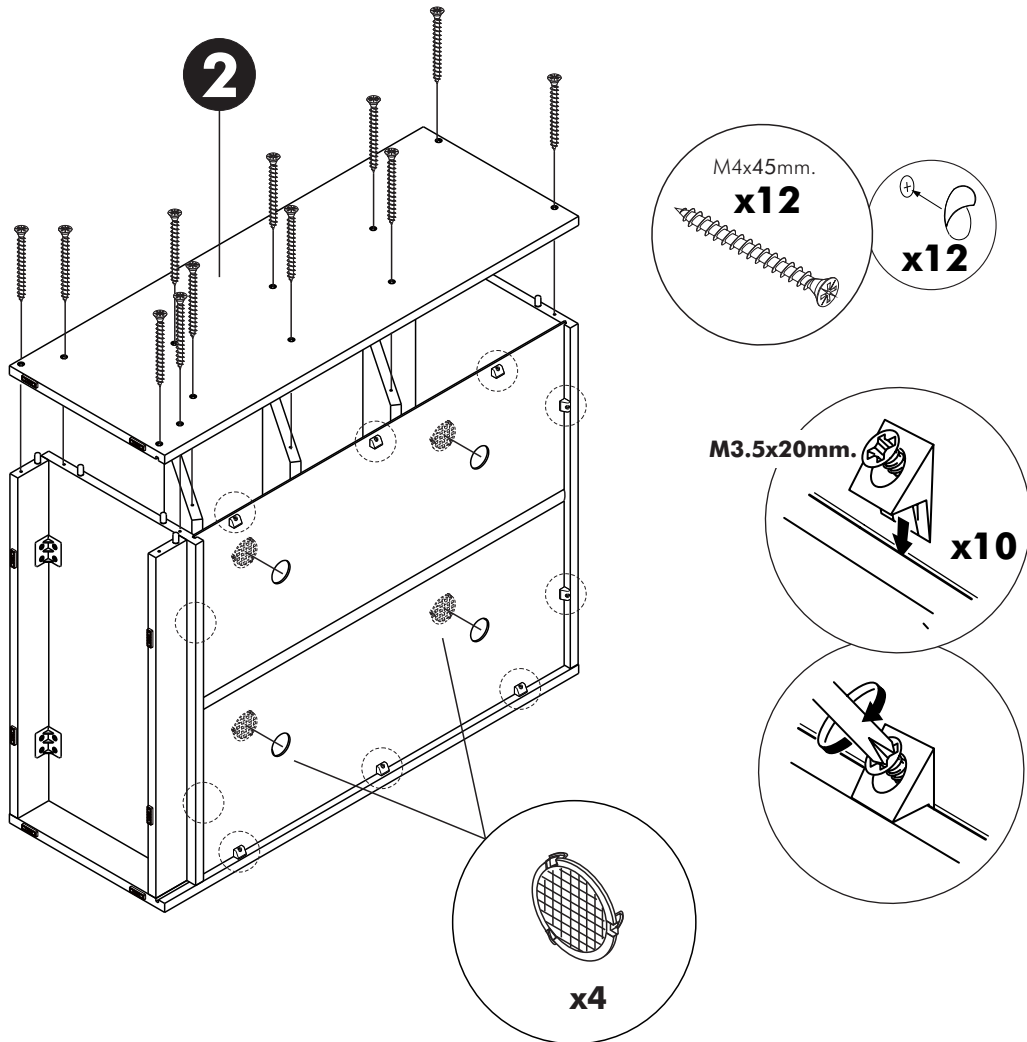
2.



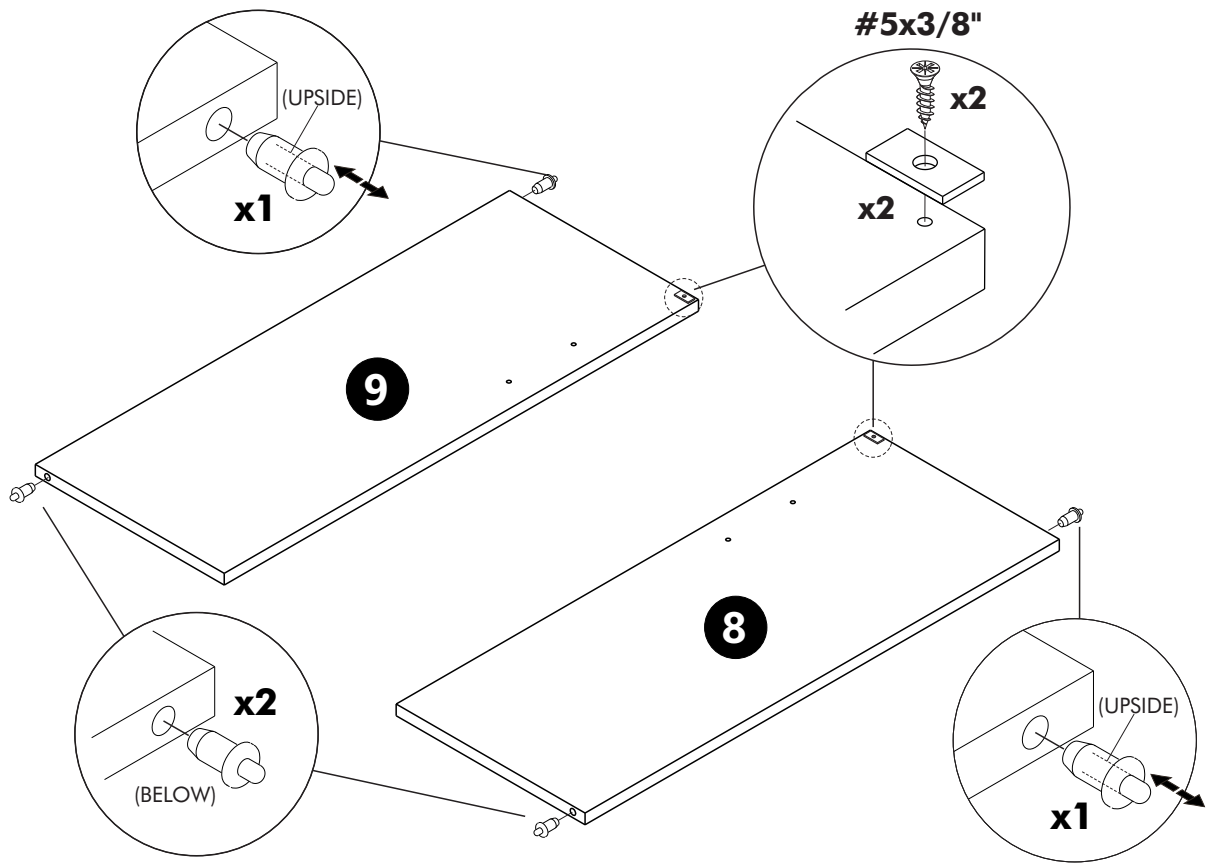
3.



4.



5.



6.

