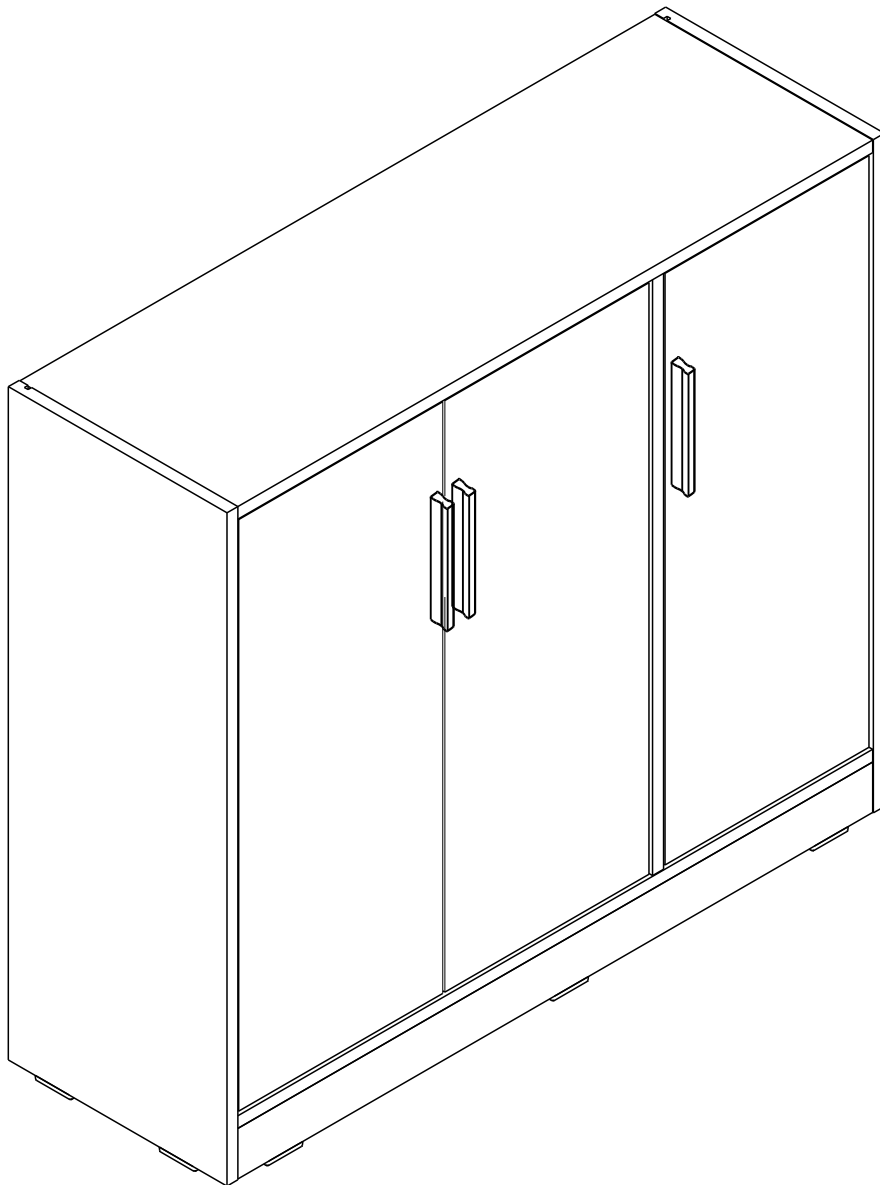


MINIO/P

SHOE CABINET 3DR.



CONNECT SYSTEM

1

3

2

(Connecting bolts)

WHEN FITTING CAMS
 ENSURE STARTING POSITION IS CORRECT
 BEFORE YOU INSERT CONNECTING BOLT
 TURN CLOCKWISE UNTIL SECURE

<input checked="" type="checkbox"/> <input checked="" type="checkbox"/> CORRECT	<input type="checkbox"/> <input type="checkbox"/> WRONG
--	--

M4x16mm.

M4x16mm.

i

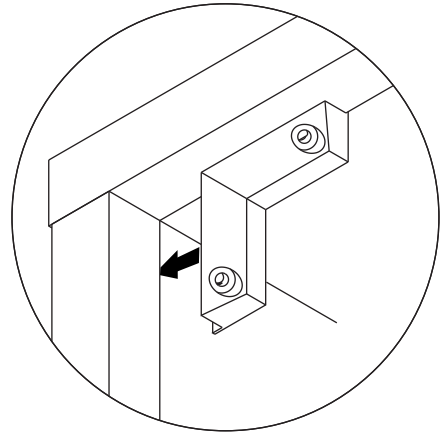
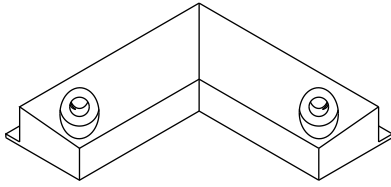
40mm.

EQ

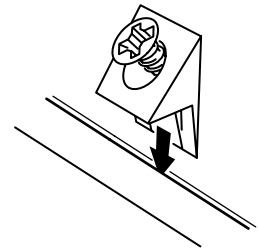
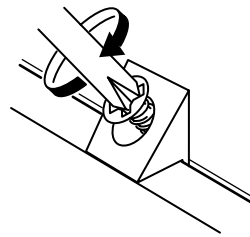
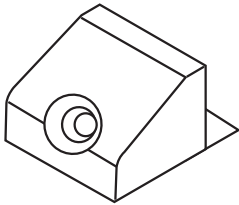
M4x16mm.

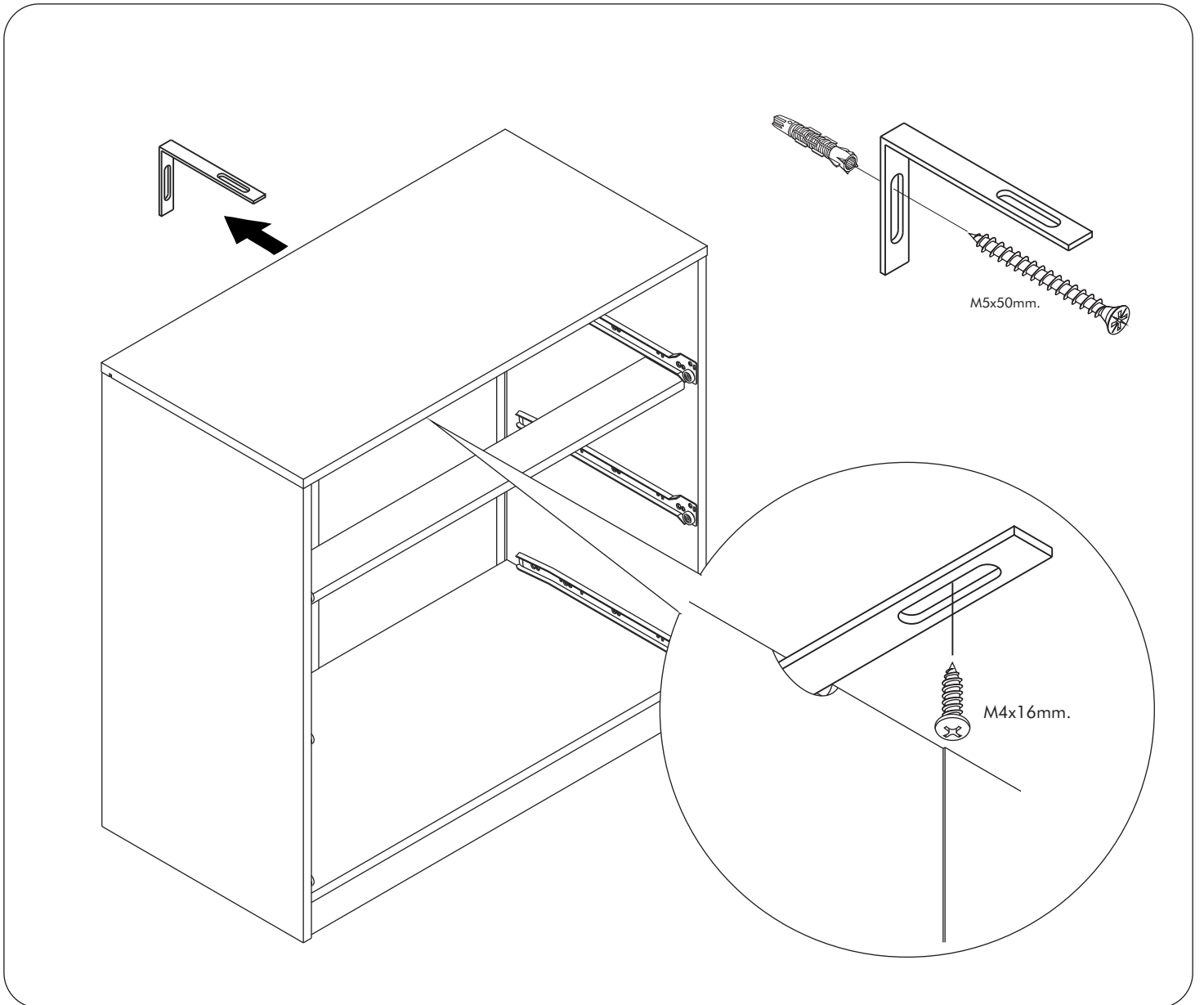
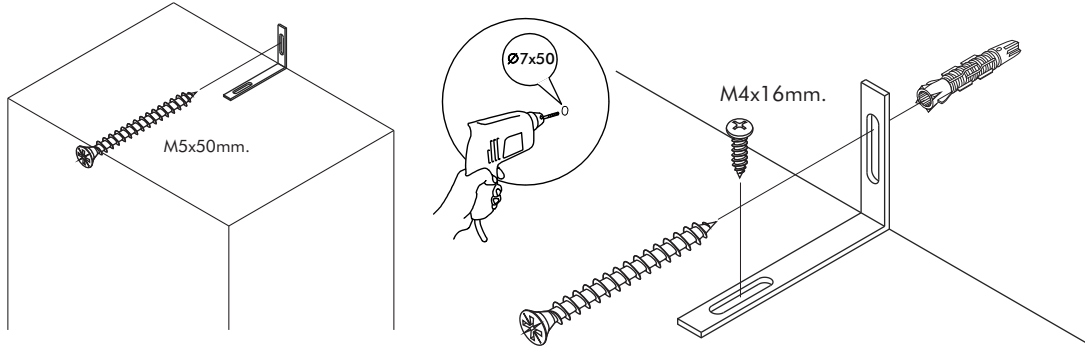
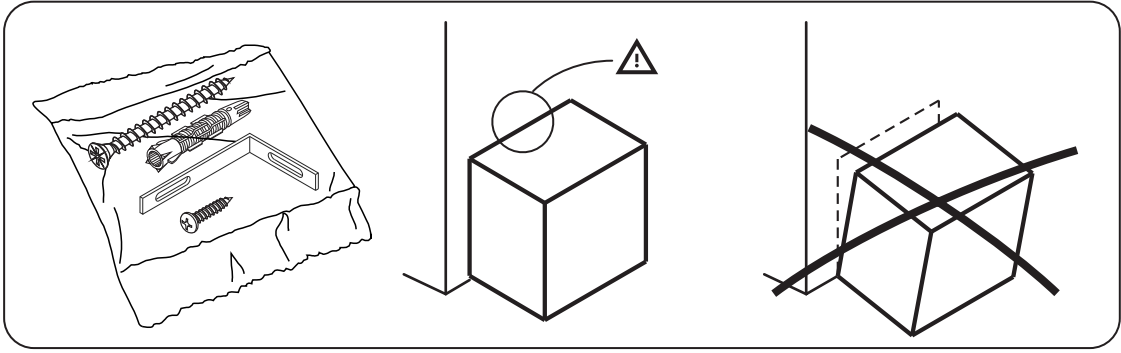


M3.5x20mm.



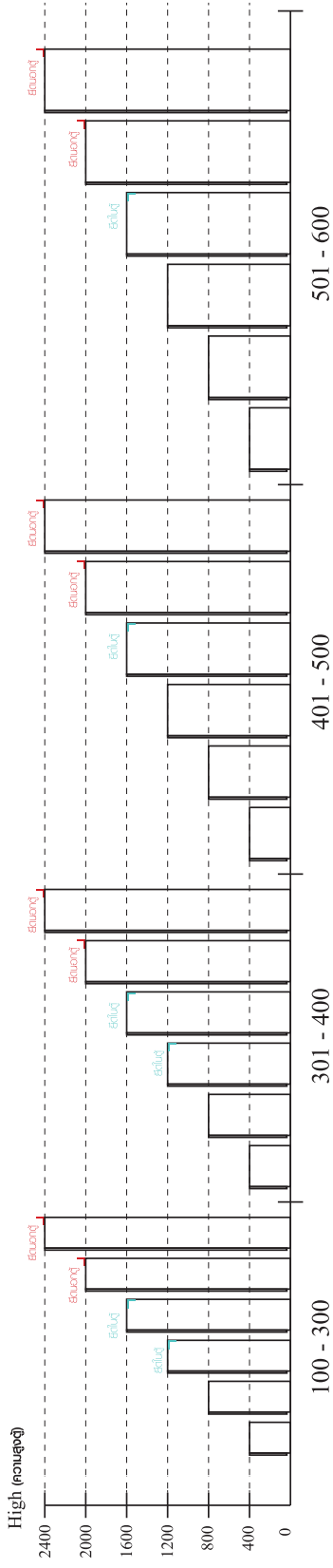
M3.5x20mm.





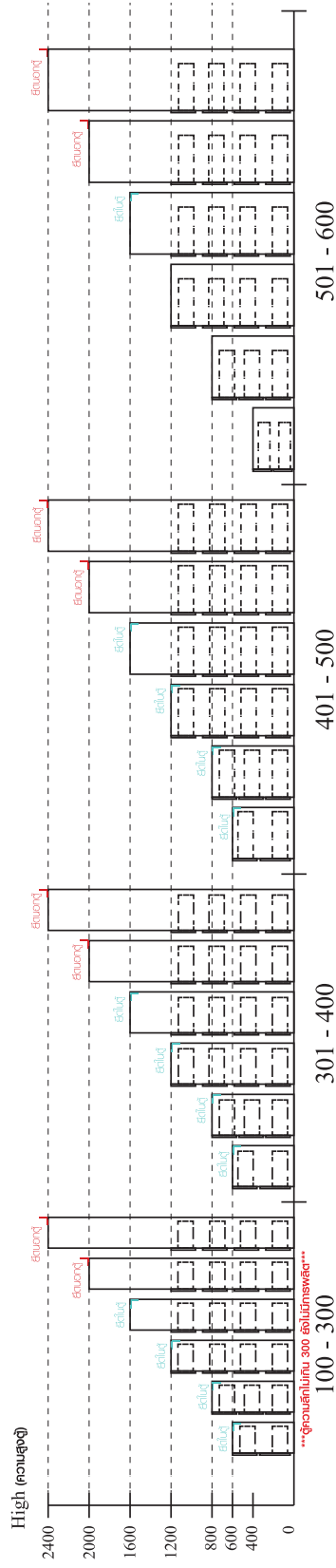
มาตรฐาน การระบุสินค้าที่ต้องยึด Fitting กันล้ม (Safety Fitting) ***หมายเหตุ สันค้ำที่เป็นชุดเหล็ก ใค้ติดตั้ง Fitting กันล้มทุกตัว***

■ หมวด ตู้บานเปิด / ตู้บานปิด + ช่องใส่



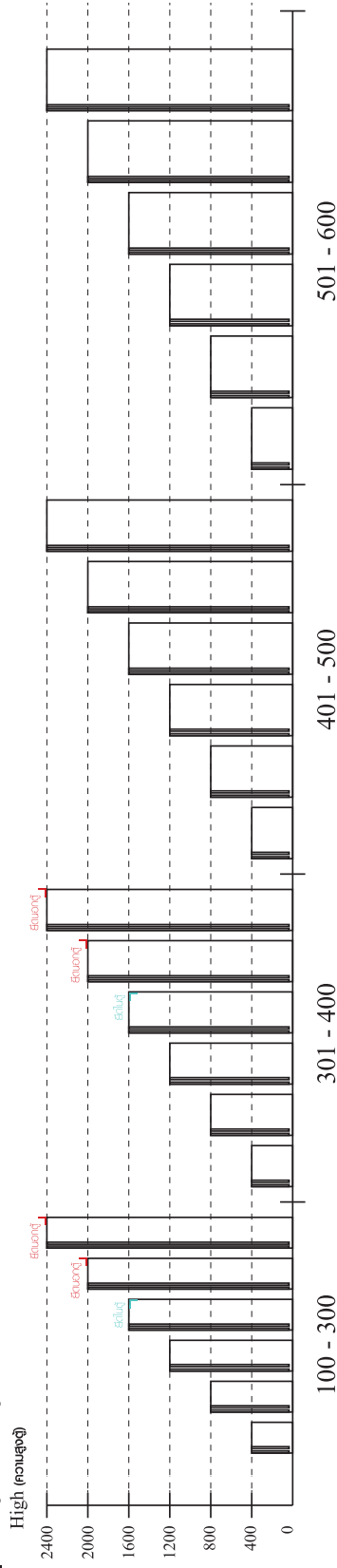
ความสูงตั้งแต่ 1200 ขึ้นไป สักไม่เกิน 300 ความสูงตั้งแต่ 1600 ขึ้นไป สักไม่เกิน 400 ความสูงตั้งแต่ 1600 ขึ้นไป สักไม่เกิน 500 ความสูงตั้งแต่ 1600 ขึ้นไป สักไม่เกิน 600

■ หมวด ตู้ลิ้นชัก / ตู้ลิ้นชัก + ช่องใส่ / ตู้ลิ้นชัก + บานเปิด / ตู้ลิ้นชัก + บานสไลด์



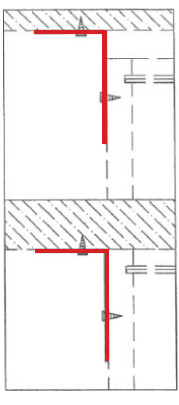
ความสูงตั้งแต่ 600 ขึ้นไป สักไม่เกิน 300 ความสูงตั้งแต่ 600 ขึ้นไป สักไม่เกิน 400 ความสูงตั้งแต่ 600 ขึ้นไป สักไม่เกิน 500 ความสูงตั้งแต่ 1600 ขึ้นไป สักไม่เกิน 600

■ หมวด ตู้บานสไลด์ / ตู้ใส่



ความสูงตั้งแต่ 1600 ขึ้นไป สักไม่เกิน 300 ความสูงตั้งแต่ 1600 ขึ้นไป สักไม่เกิน 400

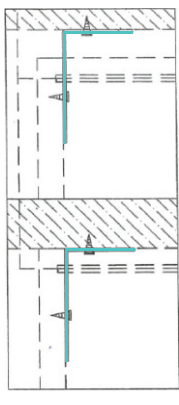
■ ติดตั้งฉากกันล้มกับตู้สูง (ตั้งแต่ 2 m. ขึ้นไป)



ติดตั้งบนผนัง

ติดตั้งลอยหลบมือ

■ ติดตั้งฉากกันล้มกับตู้เตี้ย (น้อยกว่า 2 m.)

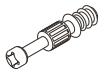


ติดตั้งบนผนัง

ติดตั้งลอยหลบมือ

HARDWARE

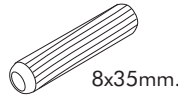
-BODY SET



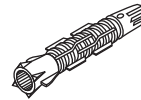
x 2



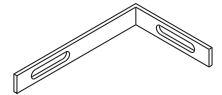
x 2



x 28



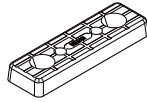
x 1



x 1



x 12



x 10



x 16



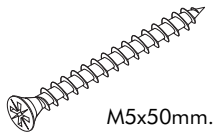
x 46



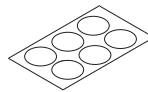
x 26



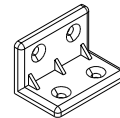
x 1



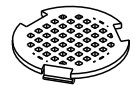
x 1



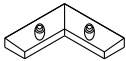
x 24



x 6



x 6

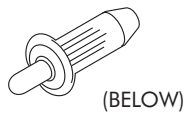


x 2

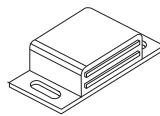
-DRAWER SET



x 3



x 3



x 2



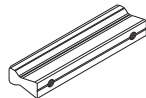
x 3



x 3



x 4



x 3

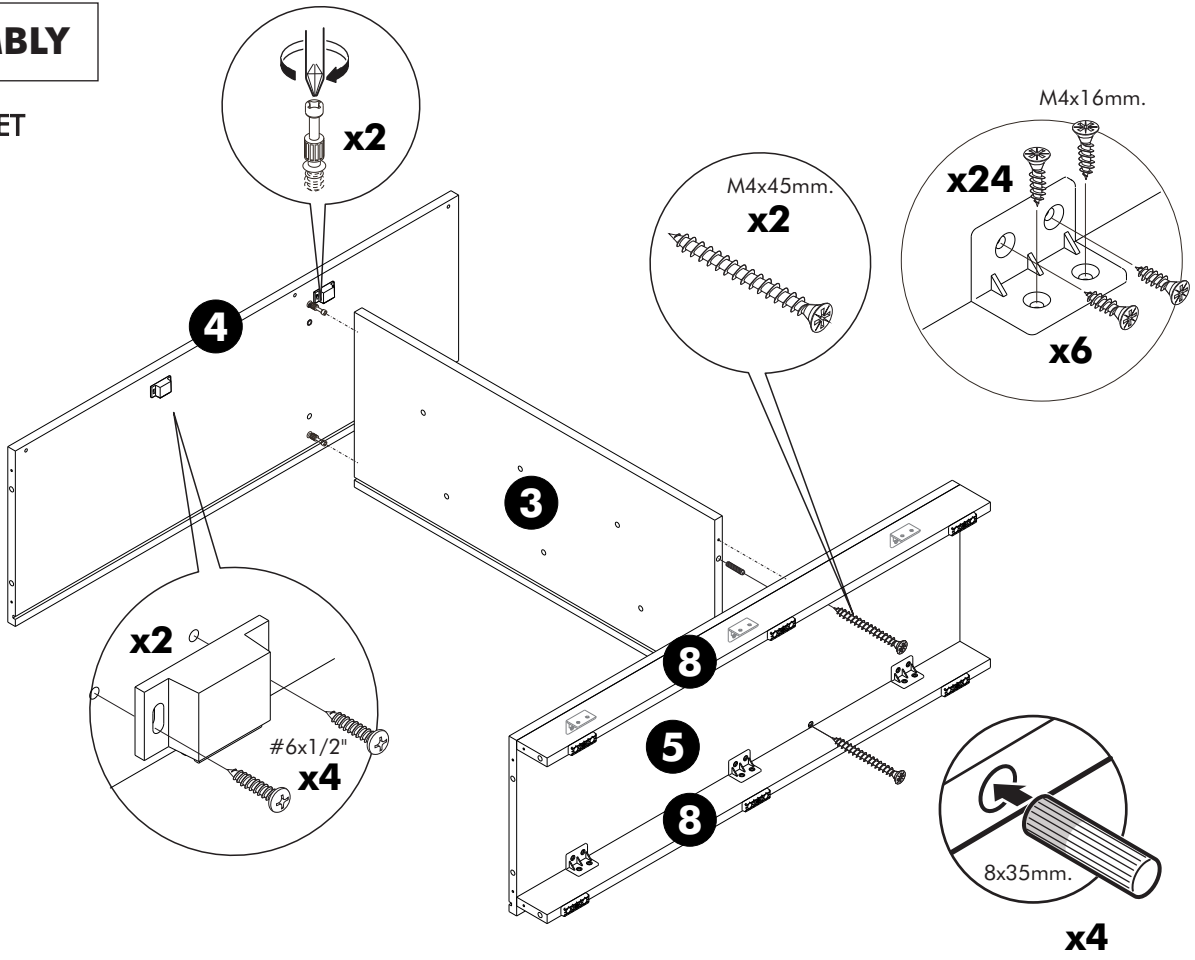


x 6

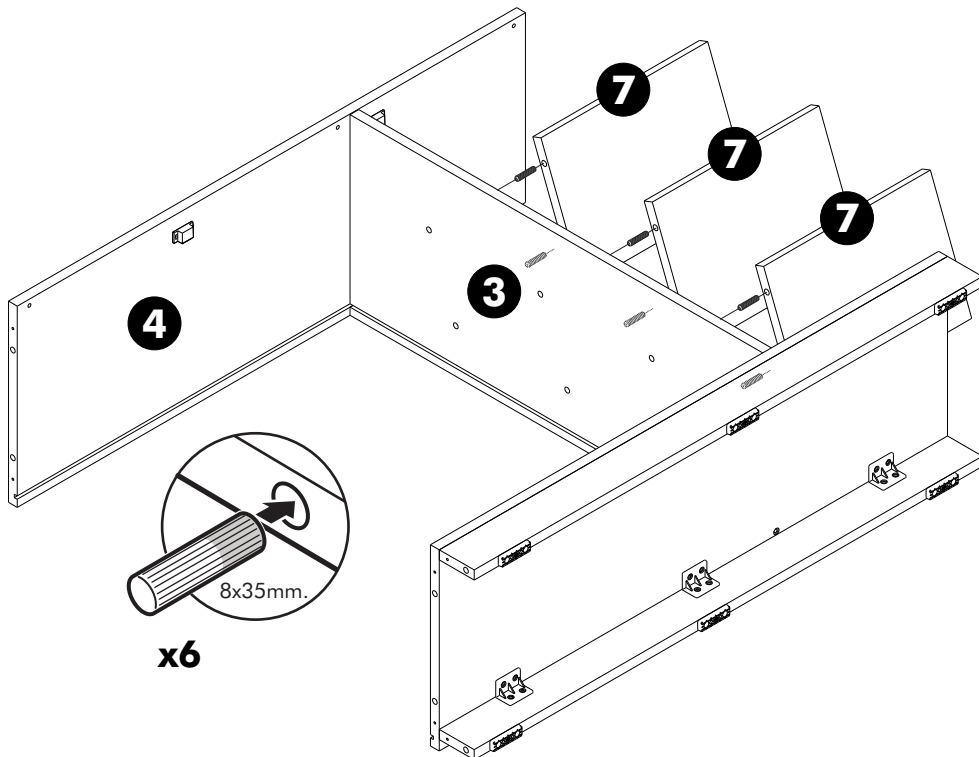
ASSEMBLY

-BODY SET

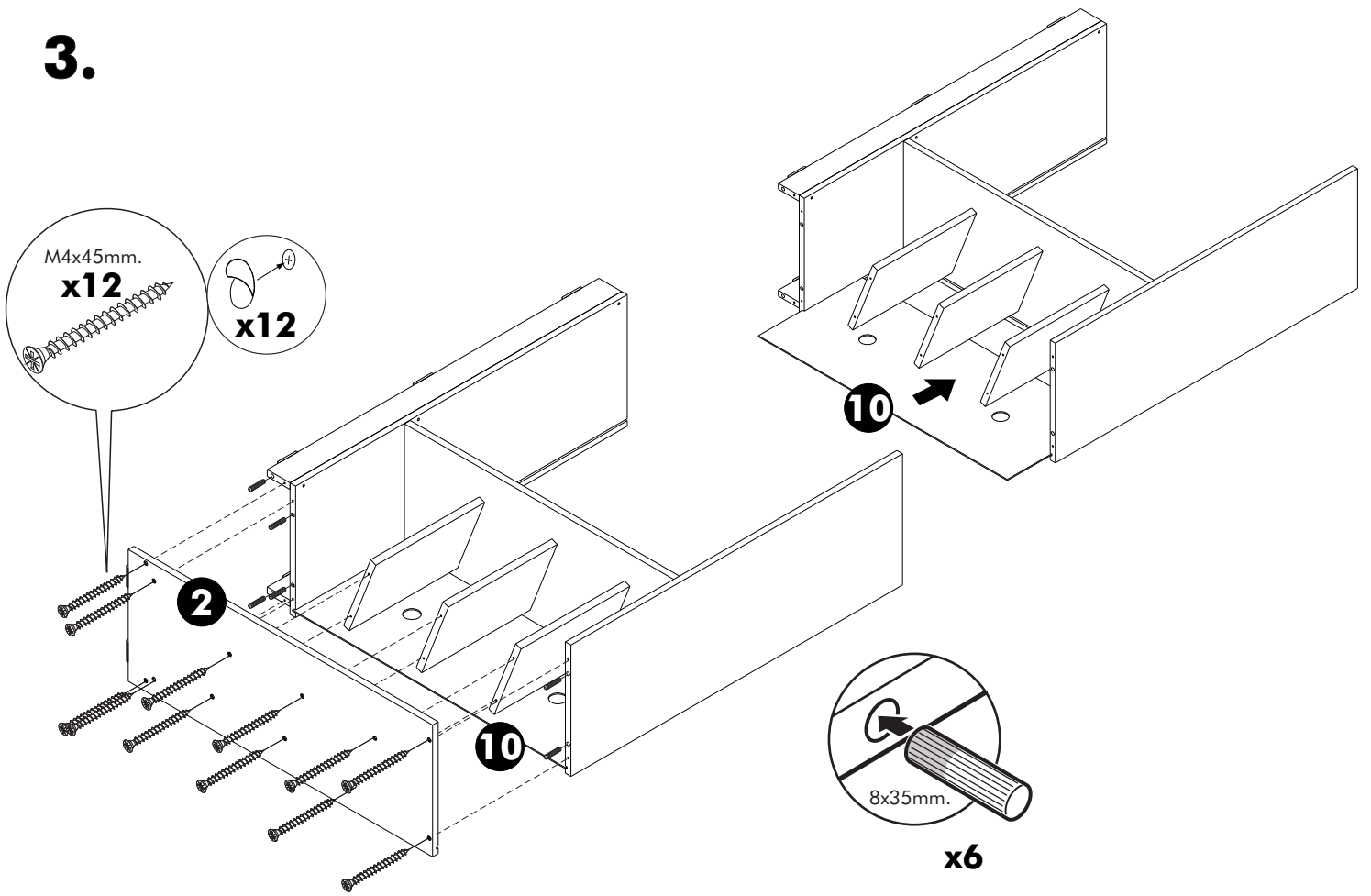
1.



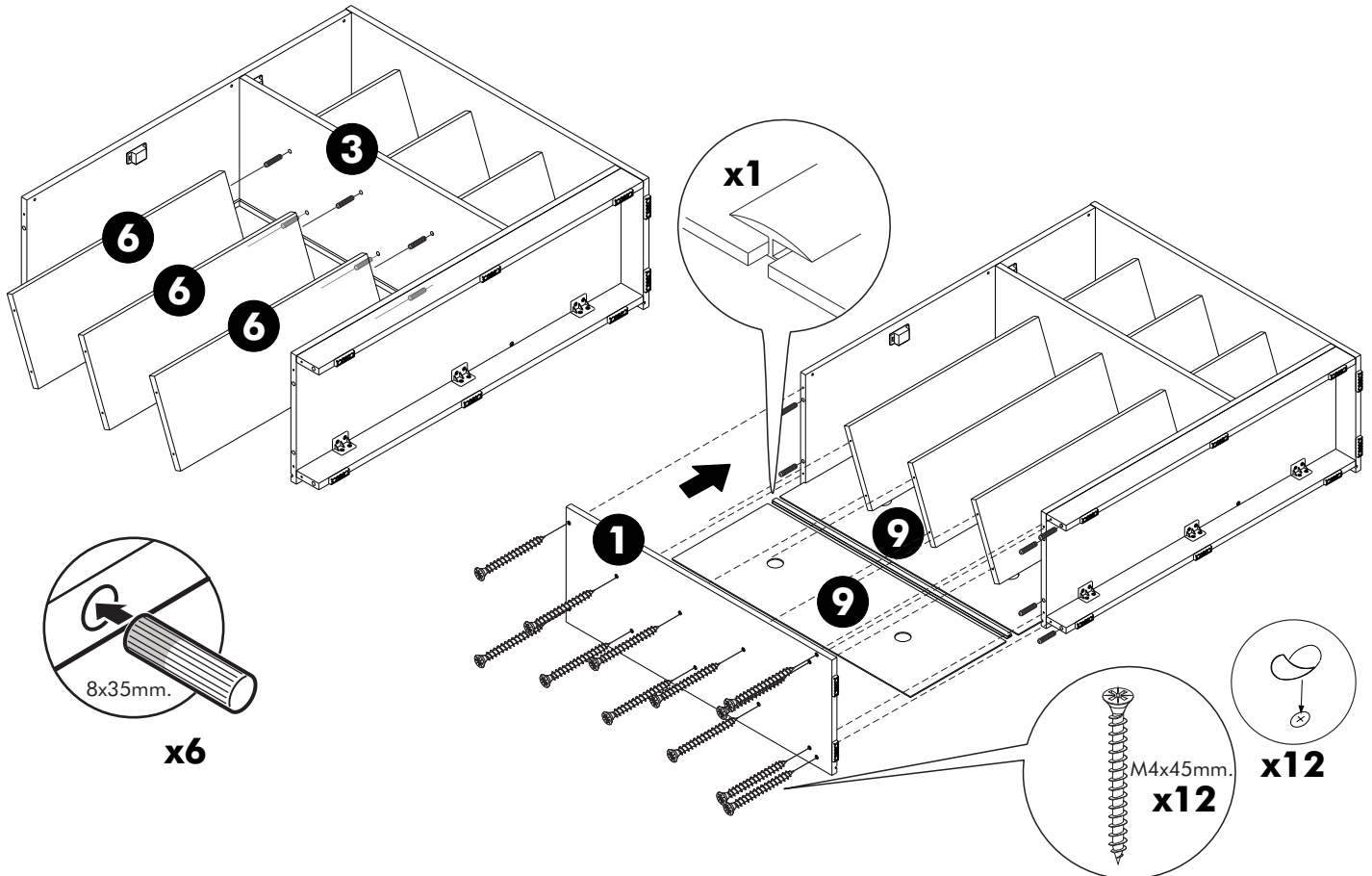
2.



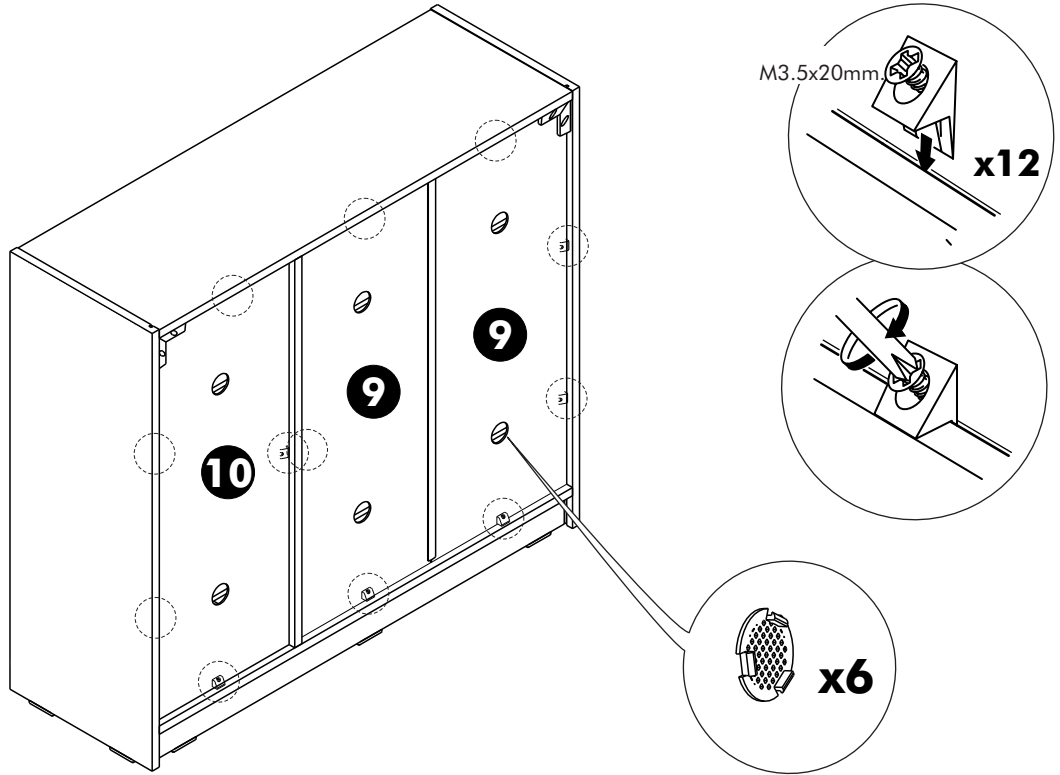
3.



4.



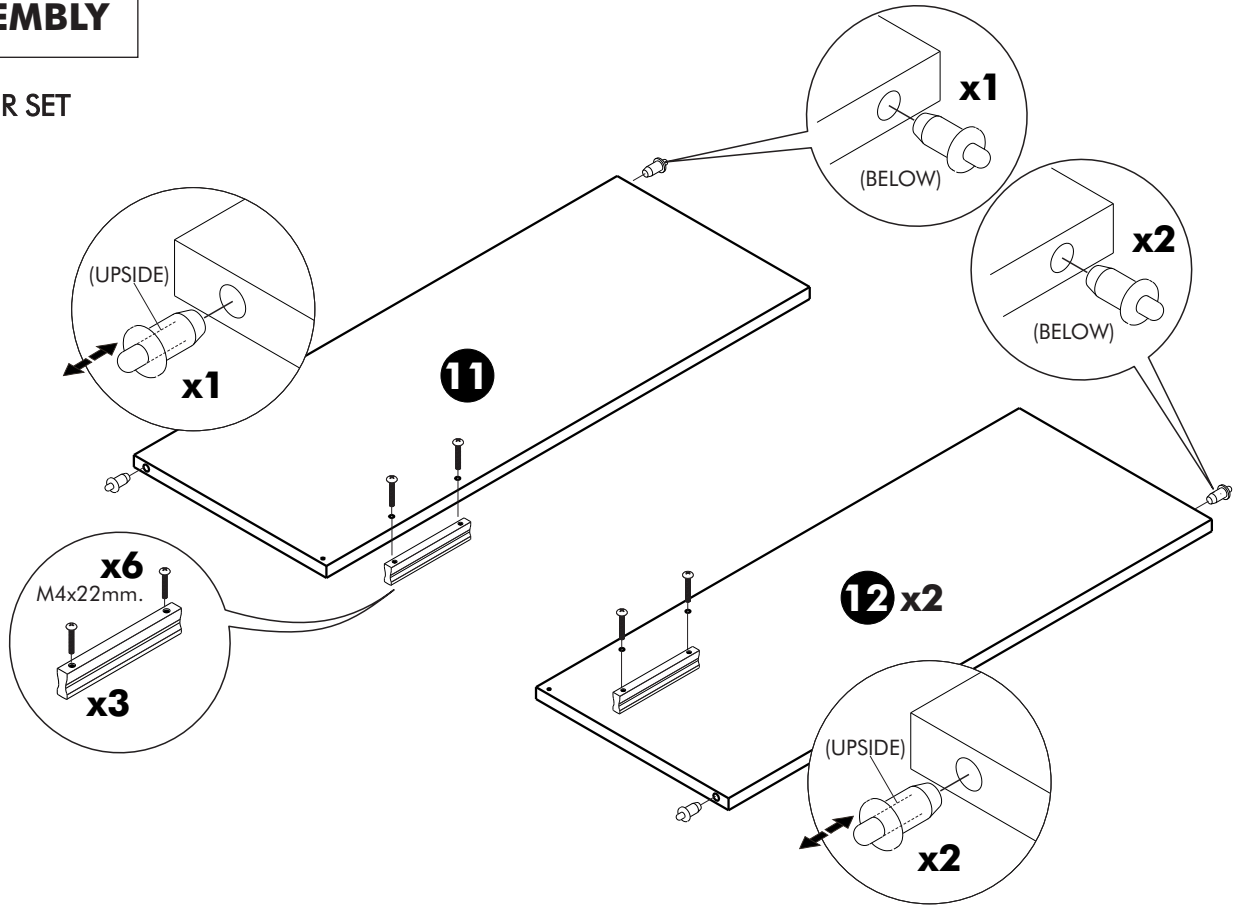
5.



ASSEMBLY

-DOOR SET

1.



2.

