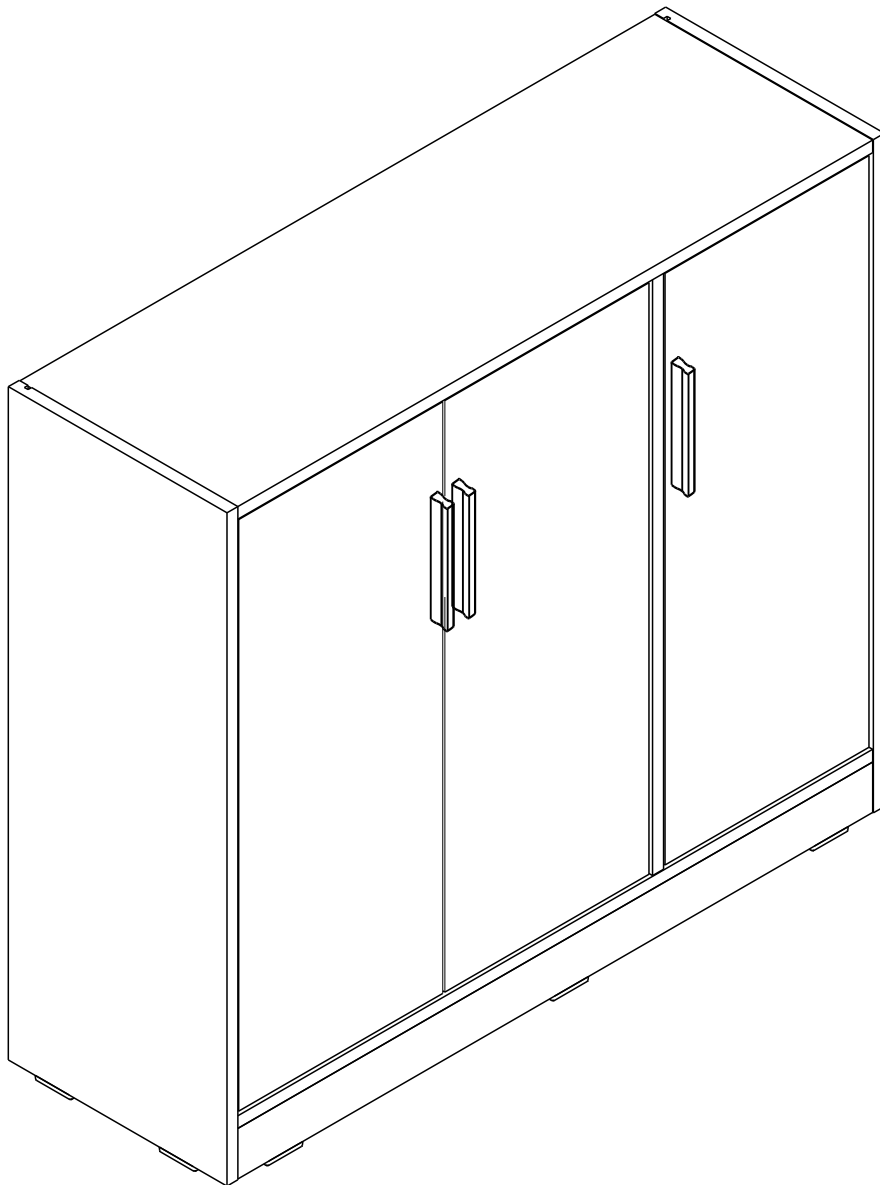


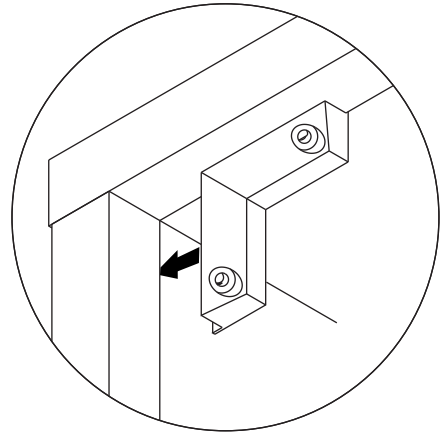
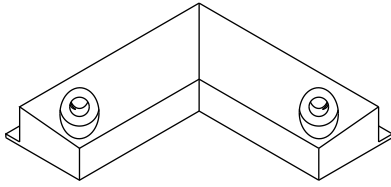
MINIO/P

SHOE CABINET 3DR.

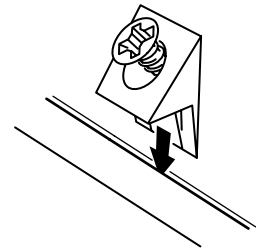
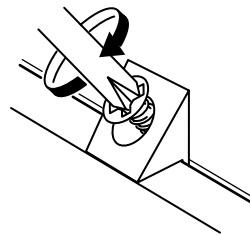
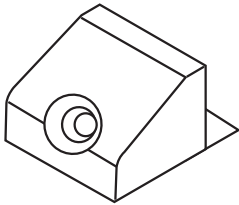


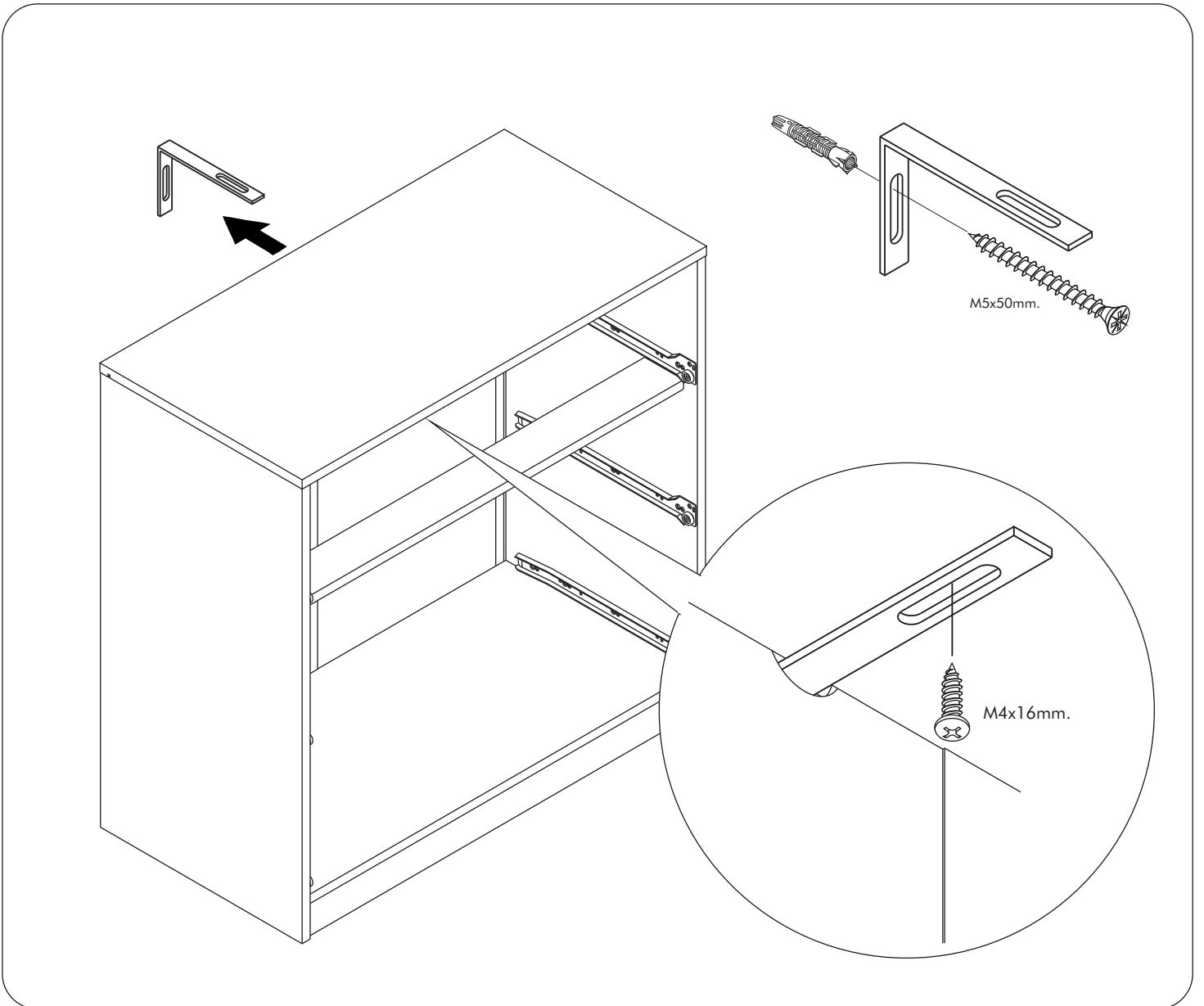
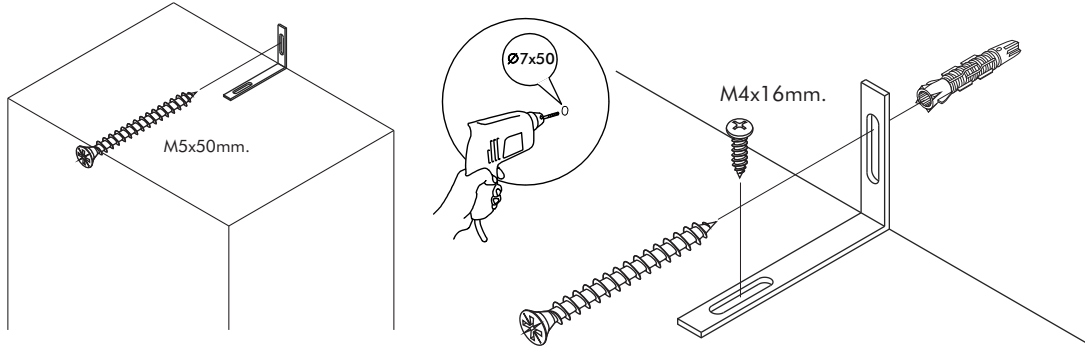
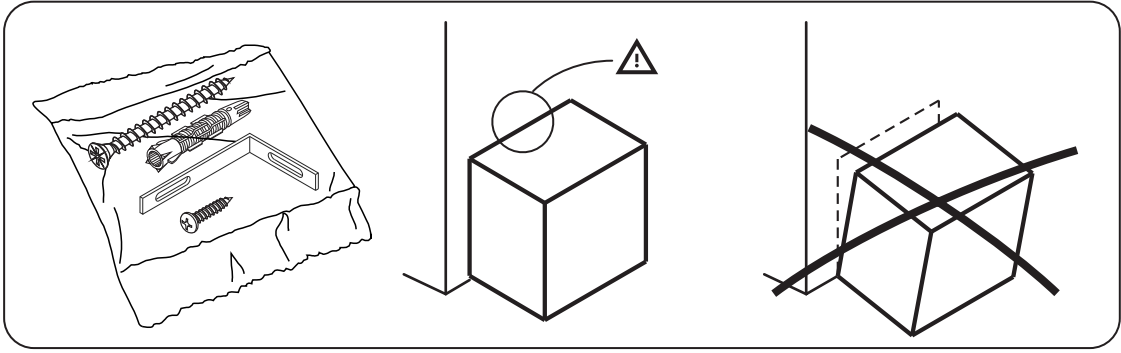


M3.5x20mm.



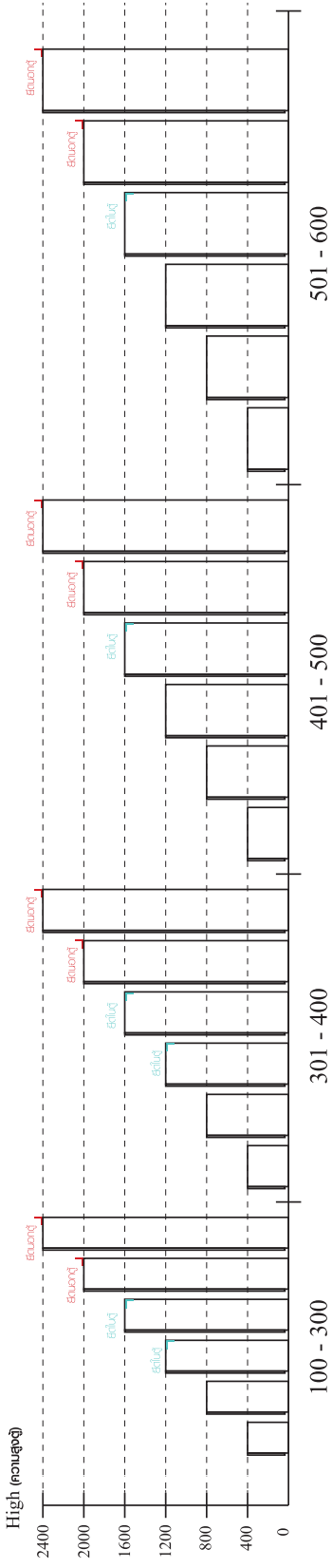
M3.5x20mm.



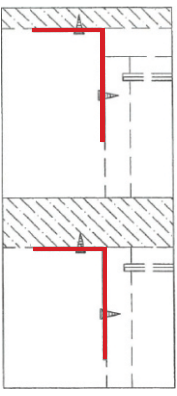


มาตรฐาน การระบุสินค้าที่ต้องยึด Fitting กันสั่น (Safety Fitting) ***หมายเหตุ สันคำที่เป็นชุดเด็ก ใค้ติดตั้ง Fitting กันสั่นทุกตัว***

■ หมวด ตู้บานเปิด / ตู้บานปิด + ช่องใส่



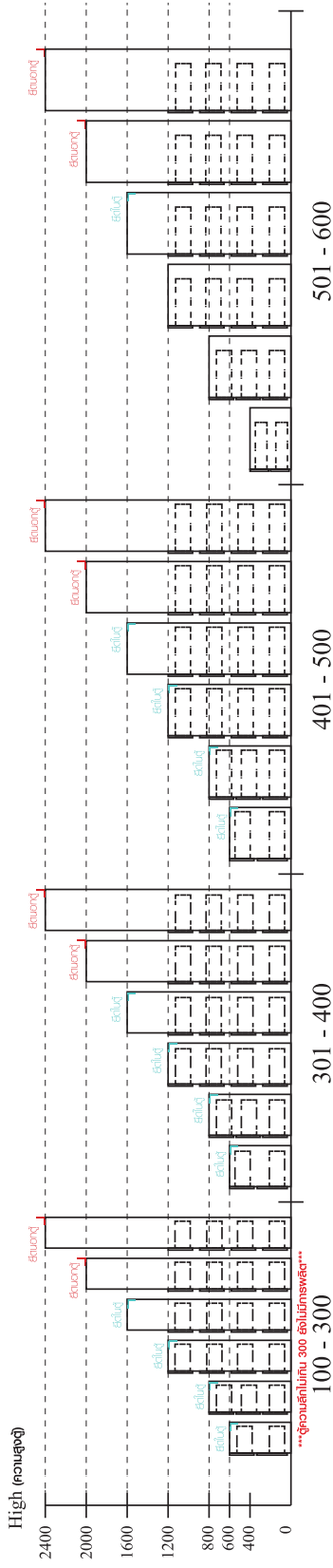
■ ติดตั้งจากกันสั่นกับตู้สูง (ตั้งแต่ 2 m. ขึ้นไป)



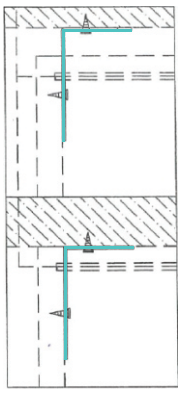
ติดตั้งบนผนัง

ติดตั้งลอยหลบผนัง

■ หมวด ตู้ลิ้นชัก / ตู้ลิ้นชัก + ช่องใส่ / ตู้ลิ้นชัก + บานเปิด / ตู้ลิ้นชัก + บานสไลด์



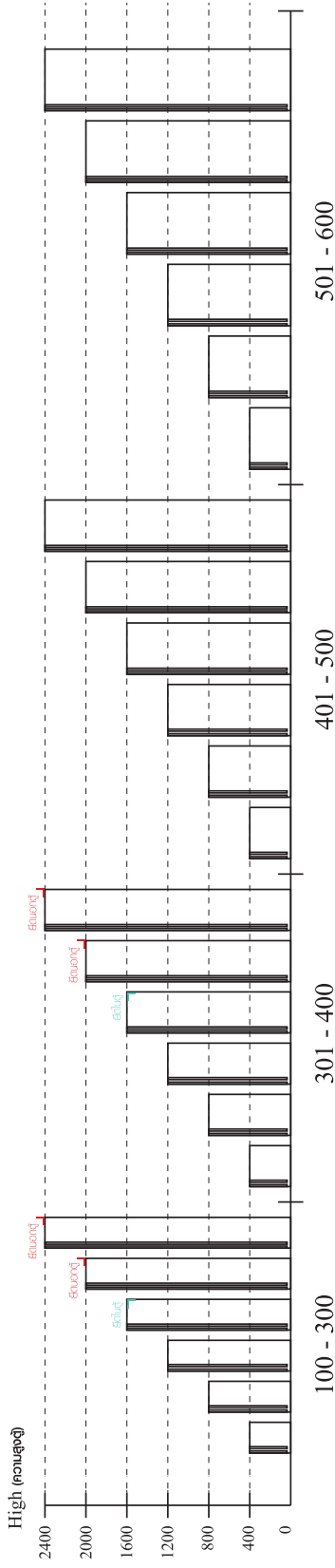
■ ติดตั้งจากกันสั่นกับตู้เตี้ย (น้อยกว่า 2 m.)



ติดตั้งบนผนัง

ติดตั้งลอยหลบผนัง

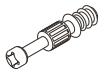
■ หมวด ตู้บานสไลด์ / ตู้ใส่



ความสูงตั้งแต่ 1600 ขึ้นไป สักไม่เกิน 300 ความสูงตั้งแต่ 1600 ขึ้นไป สักไม่เกิน 400

HARDWARE

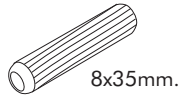
-BODY SET



x 2

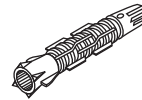


x 2

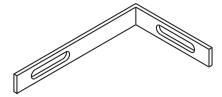


8x35mm.

x 28



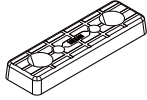
x 1



x 1



x 12



x 10



M3.5x20mm.

x 16



M4x16mm.

x 46



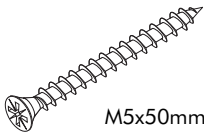
M4x45mm.

x 26



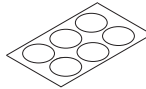
M4x16mm.

x 1

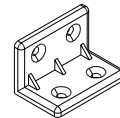


M5x50mm.

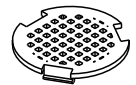
x 1



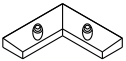
x 24



x 6

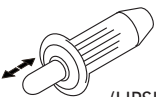


x 6



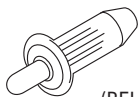
x 2

-DRAWER SET



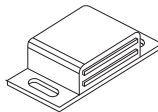
(UPSIDE)

x 3



(BELOW)

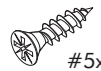
x 3



x 2



x 3



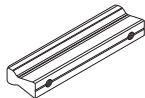
#5x3/8"

x 3



#6x1/2"

x 4



x 3



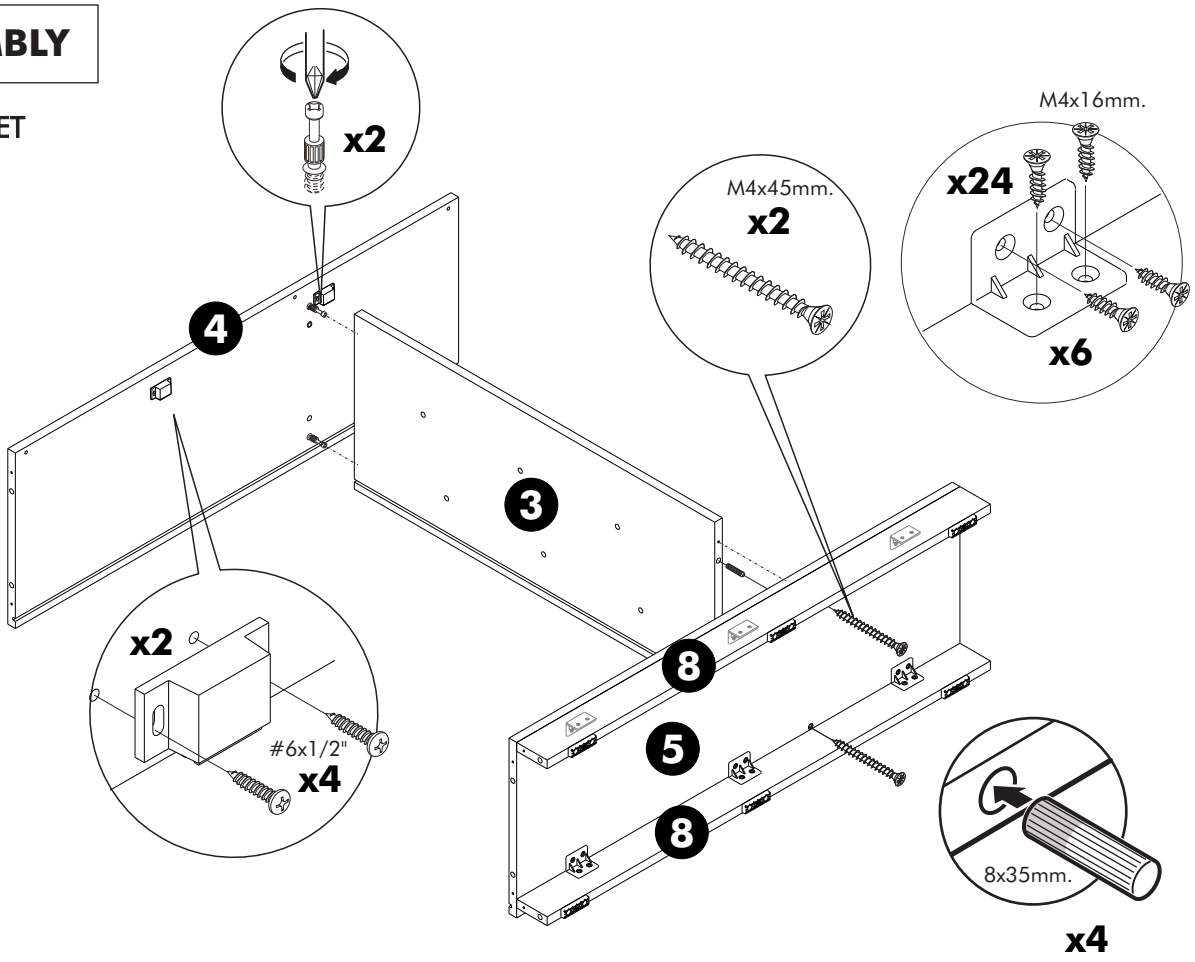
M4x22mm.

x 6

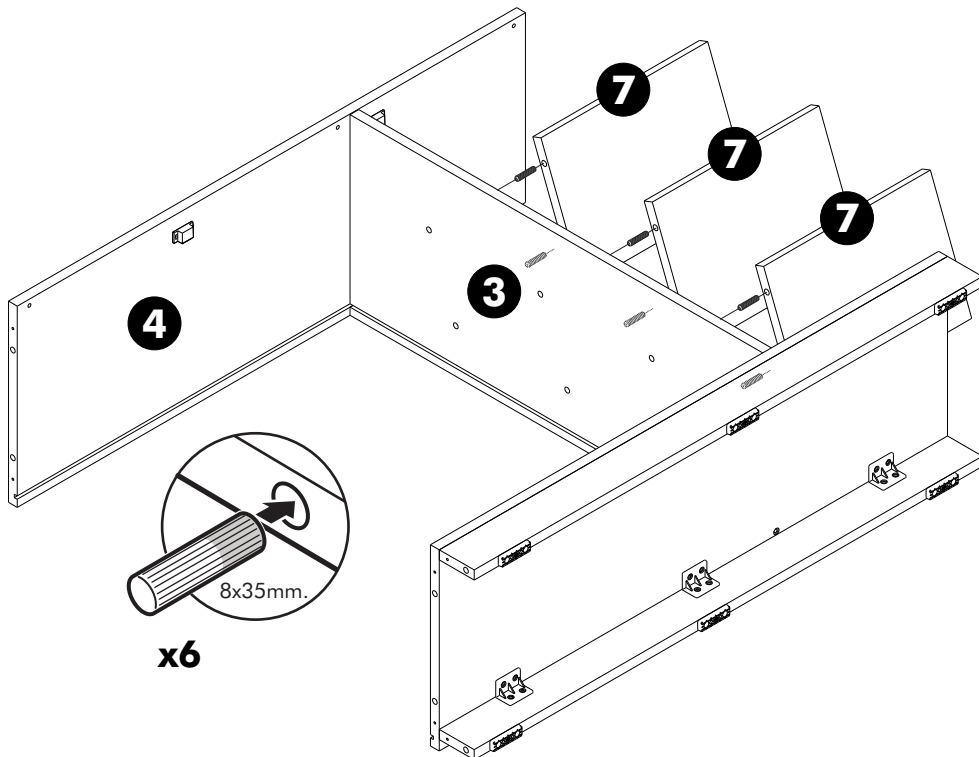
ASSEMBLY

-BODY SET

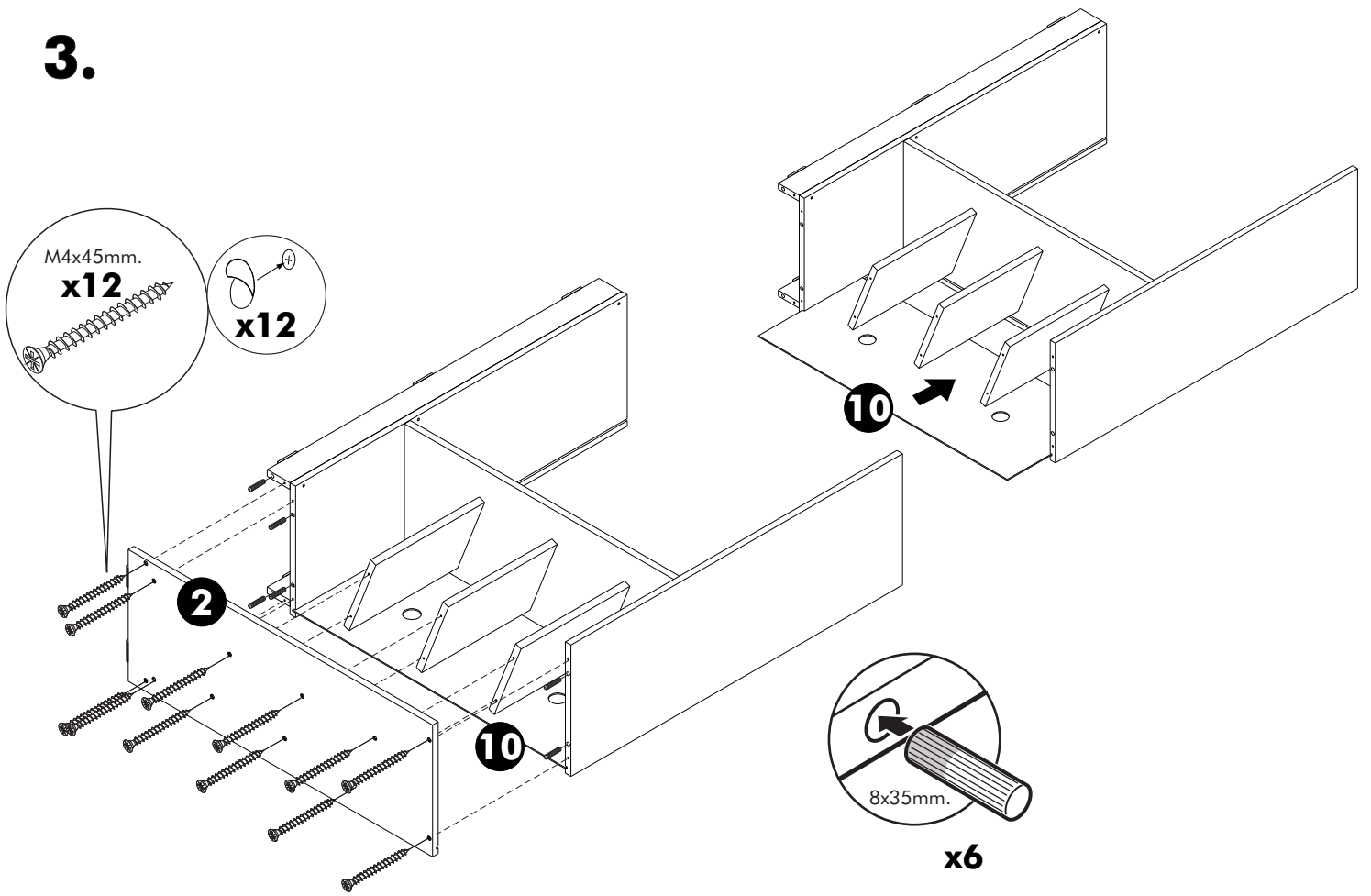
1.



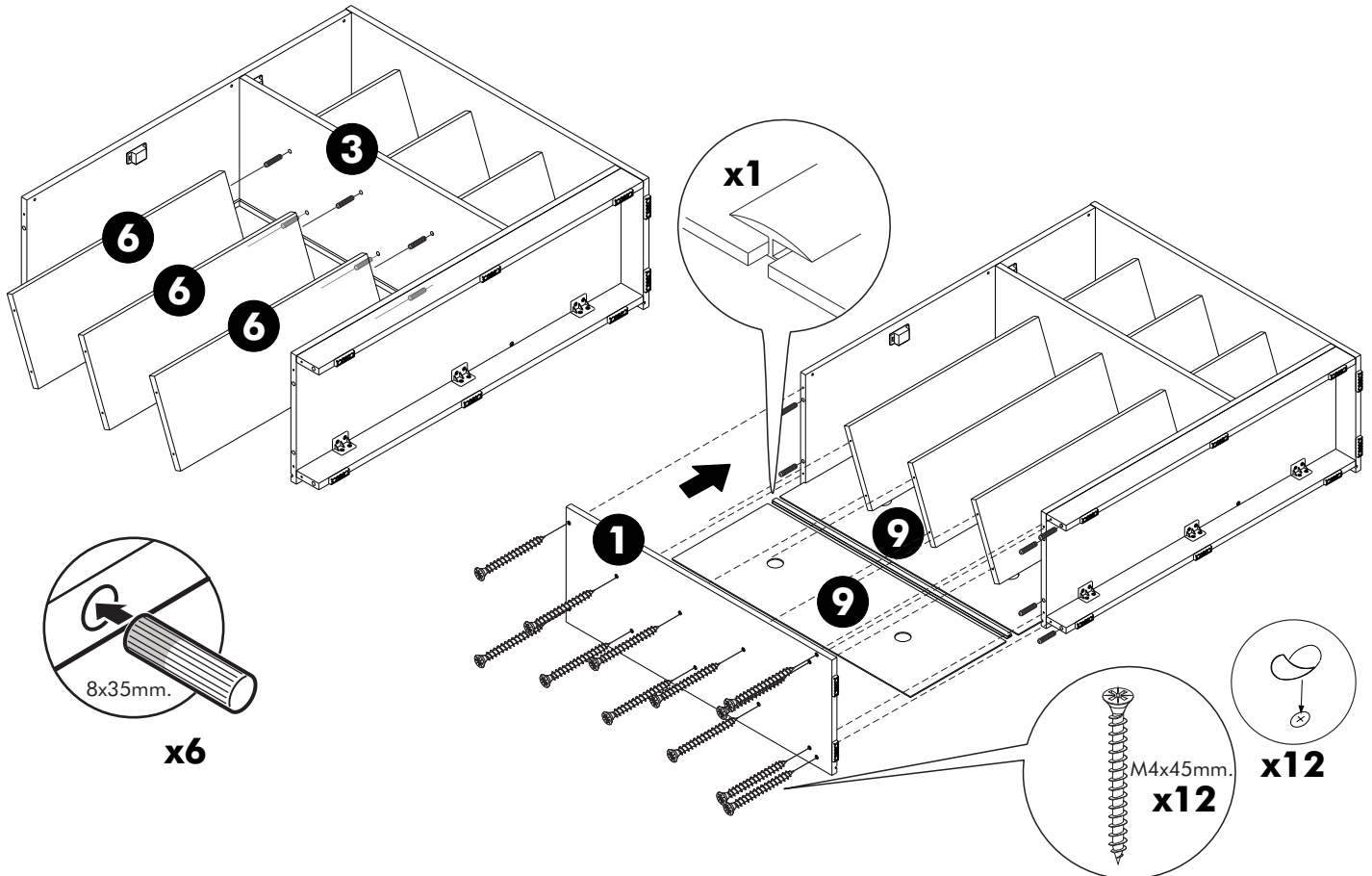
2.



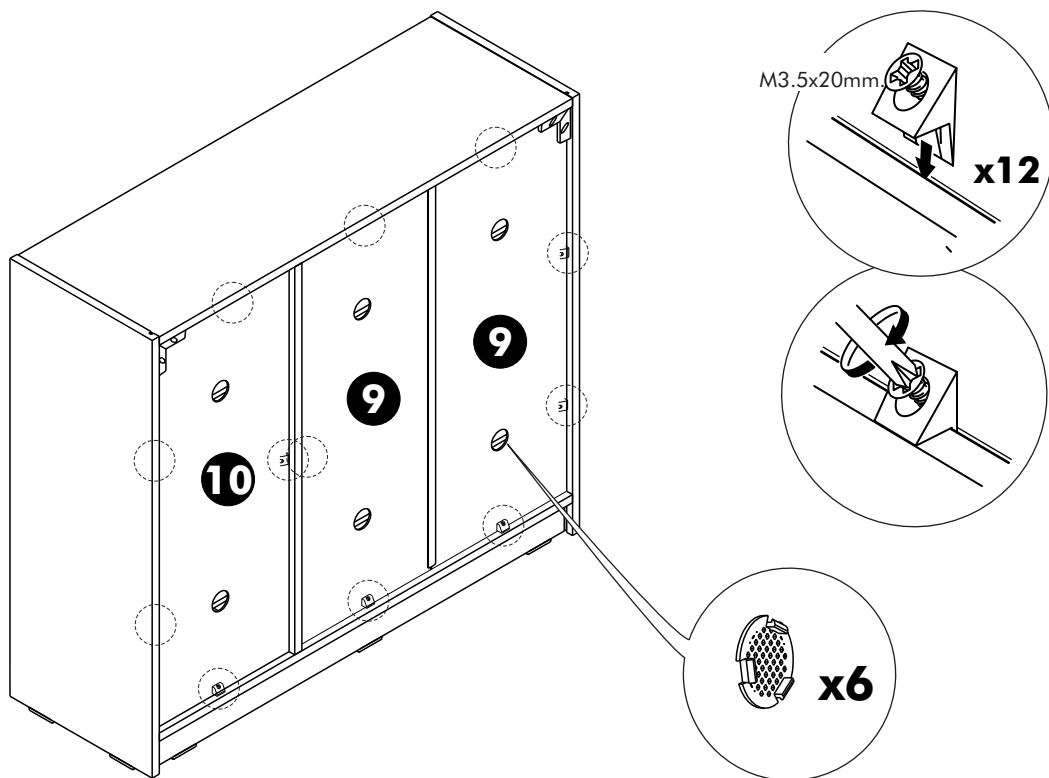
3.



4.



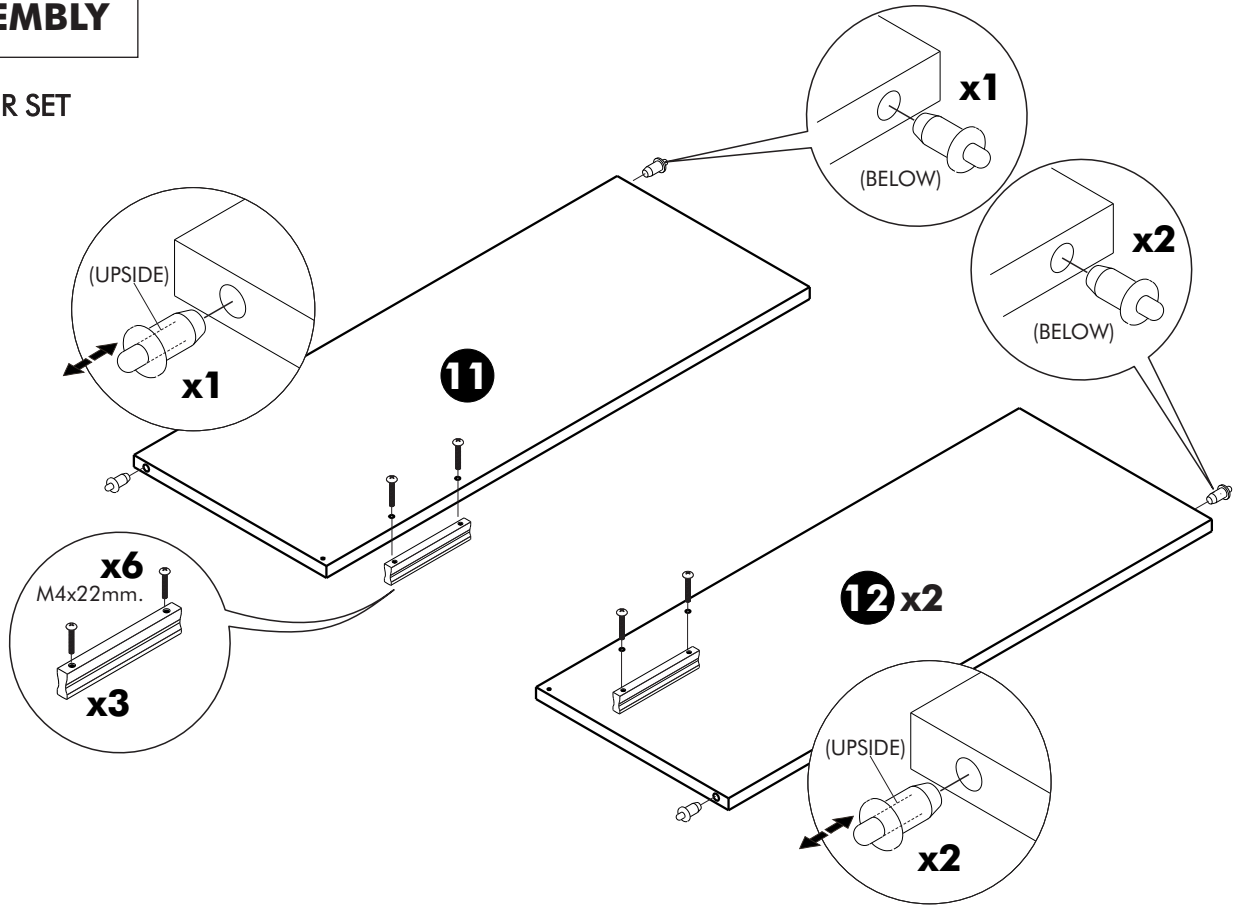
5.



ASSEMBLY

-DOOR SET

1.



2.

