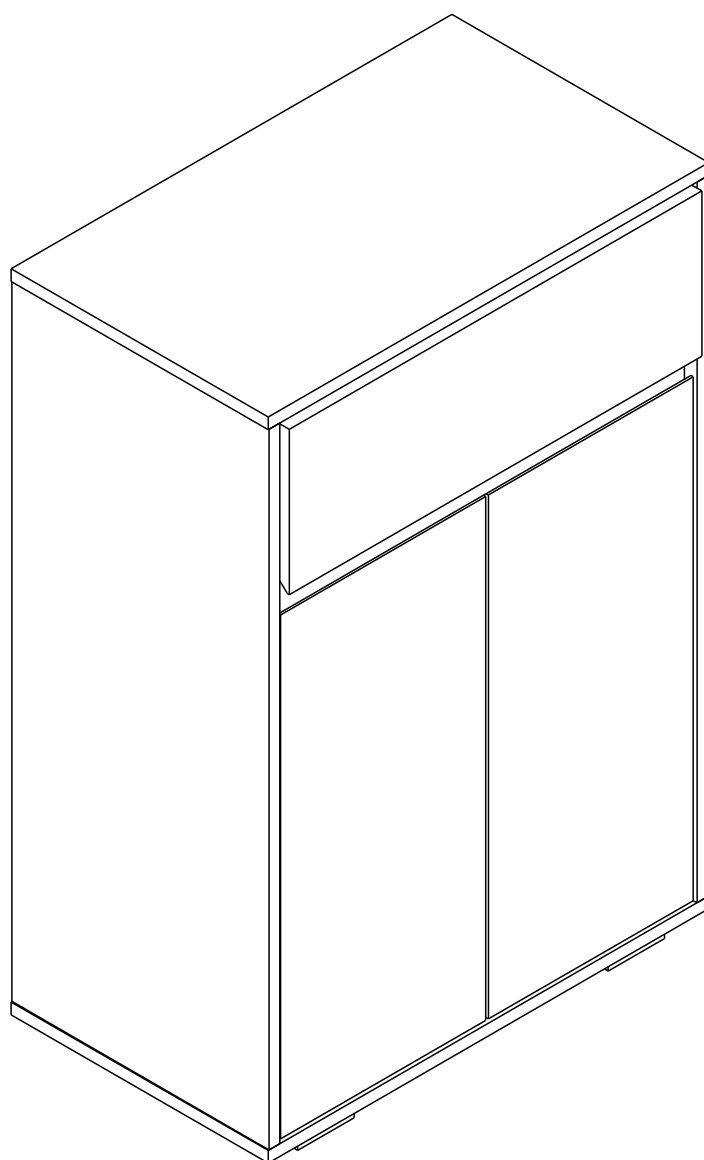


# MINIO/P

Shoes cabine NT01



# CONNECT SYSTEM

**1**

**3**

**2**

(Connecting bolts)

**WHEN FITTING CAMS**  
 ENSURE STARTING POSITION IS CORRECT  
 BEFORE YOU INSERT CONNECTING BOLT  
 TURN CLOCKWISE UNTIL SECURE

✓	✗	✗	✗
↑	↑	↑	↑
<b>CORRECT</b>	<b>WRONG</b>		

M4x16mm.

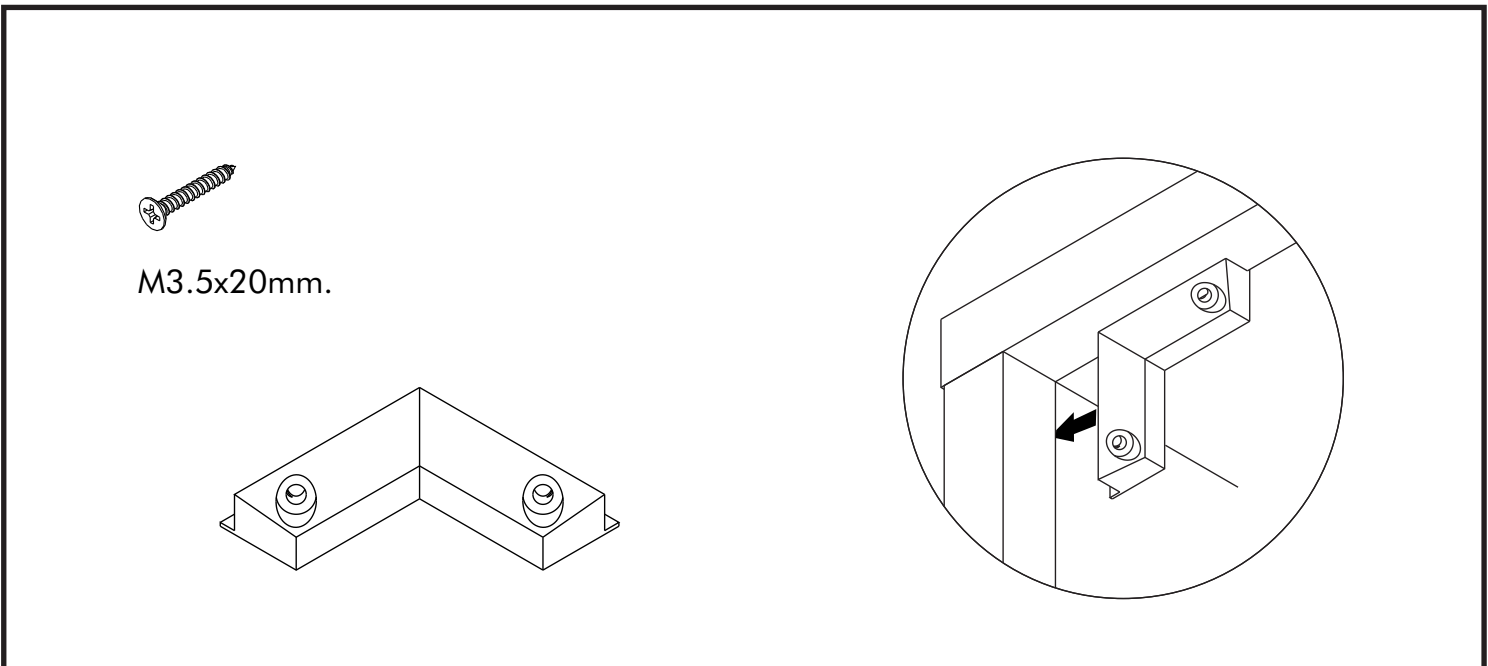
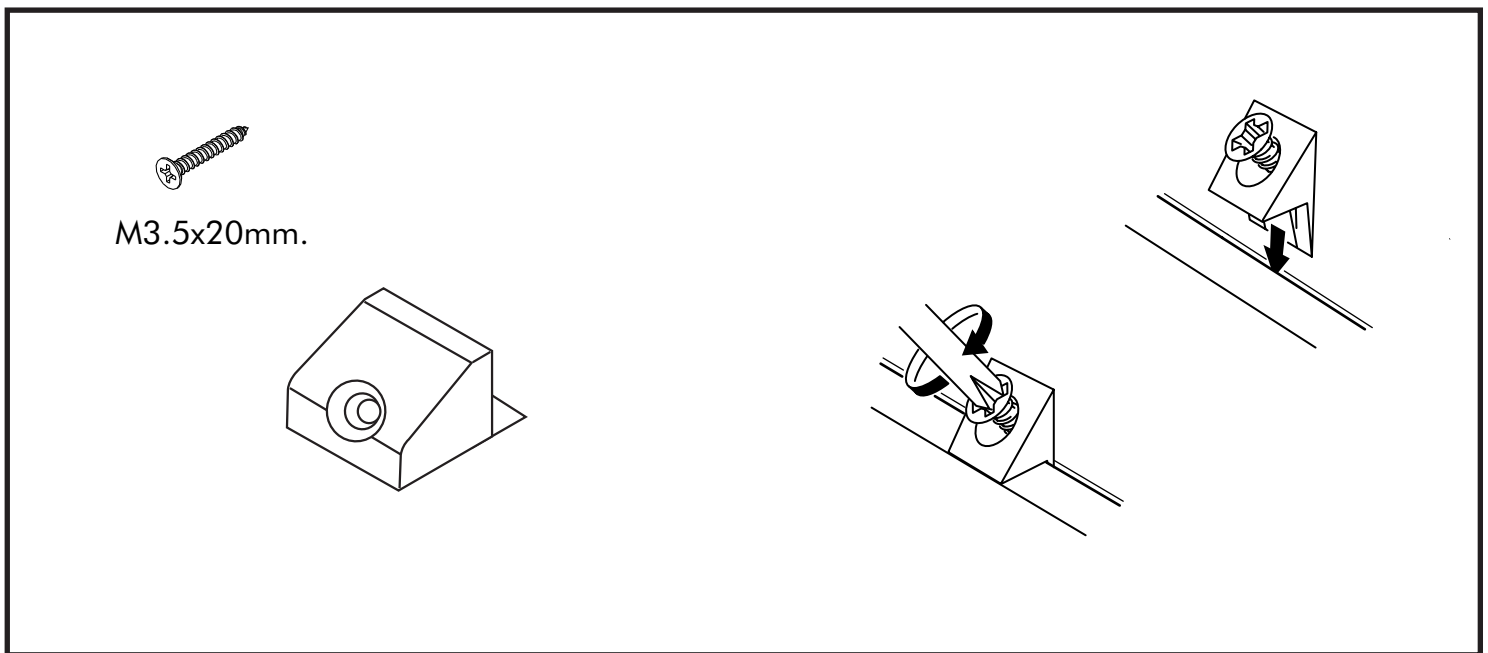
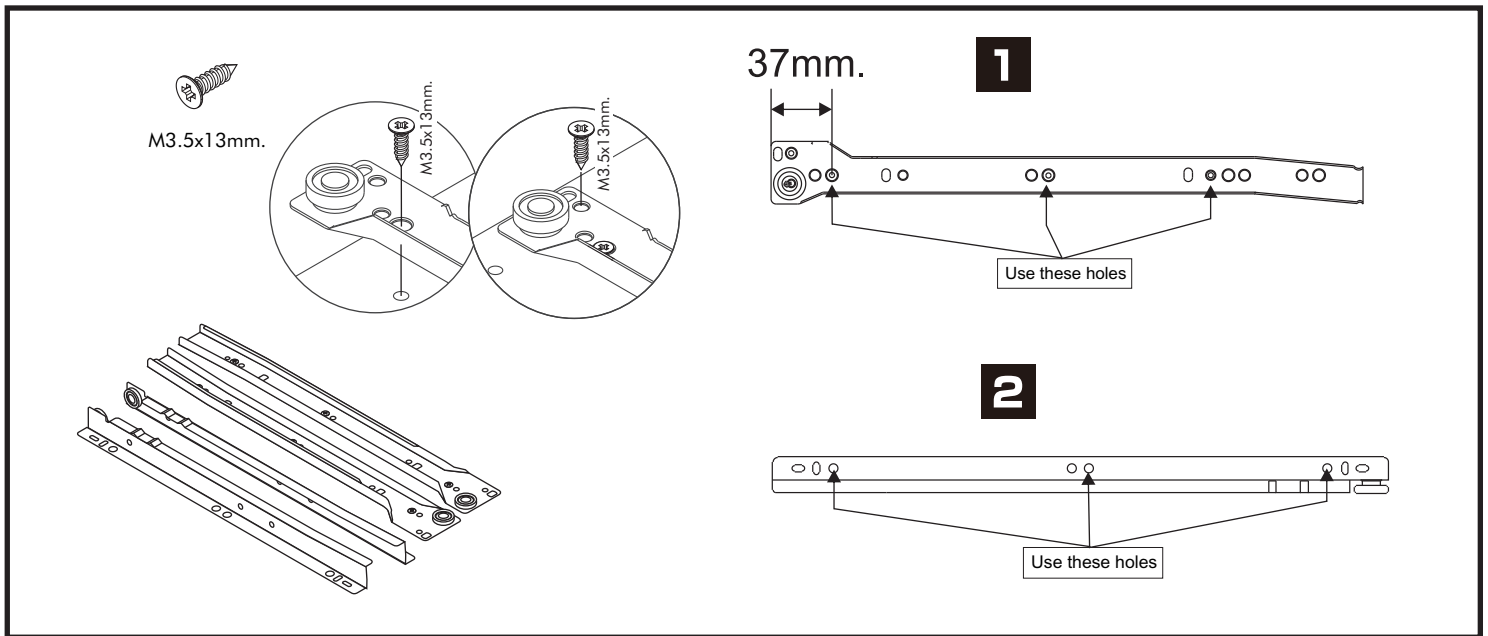
**i**

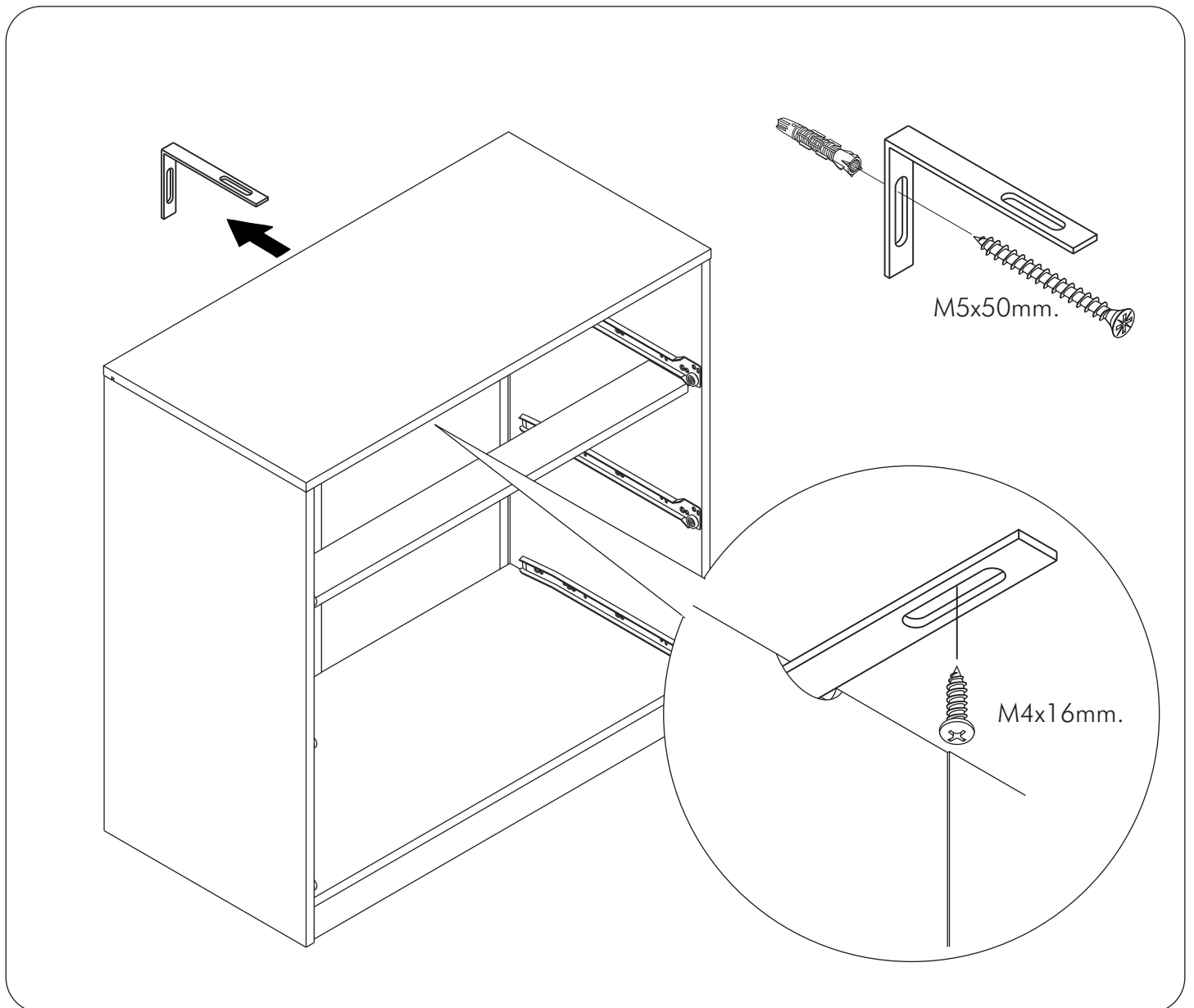
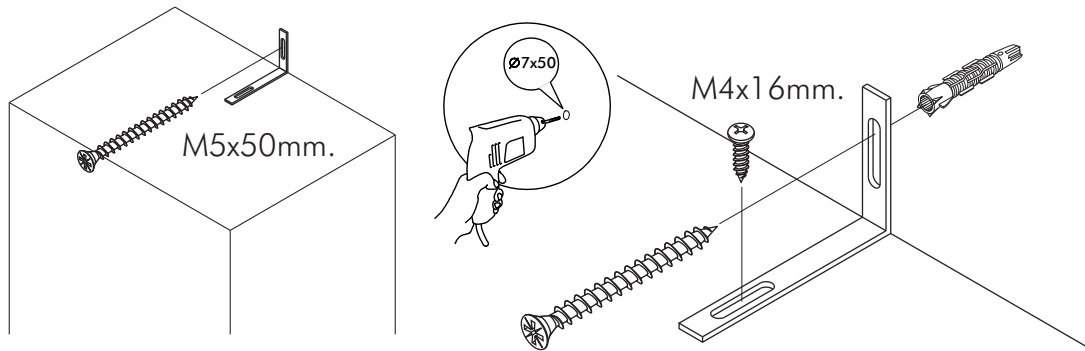
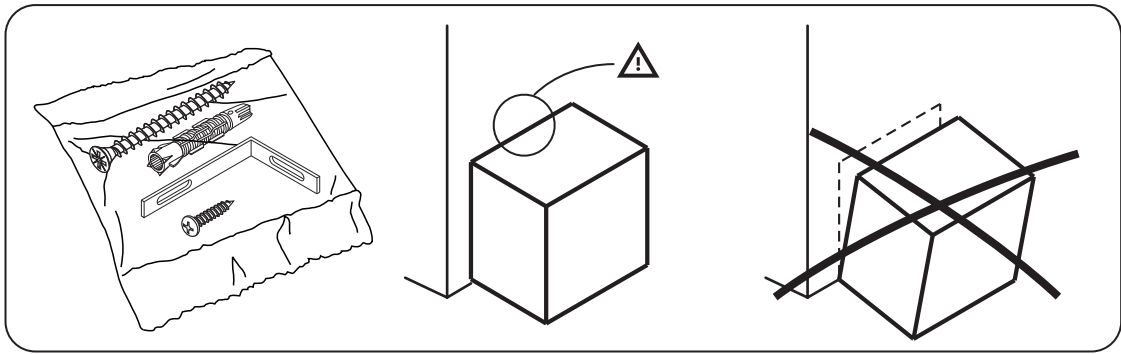
40mm.

EQ

M4x16mm.

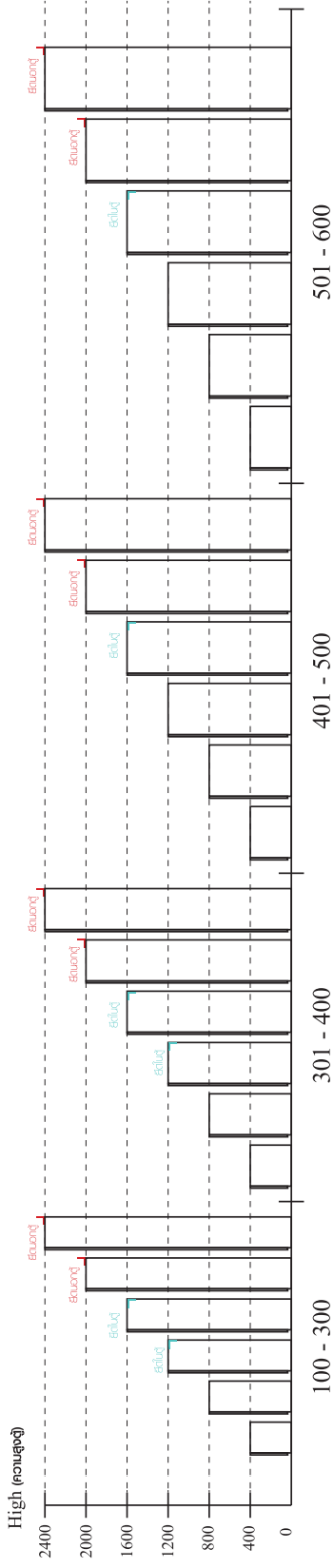
**DOOR PANEL**



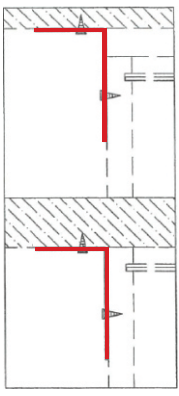


## มาตรฐาน การระบุสินค้าที่ต้องยึด Fitting กันล้ม (Safety Fitting) \*\*\*หมายเหตุ สินค้าที่เป็นชุดเด็ก ใ้ติดตั้ง Fitting กันล้มทุกตัว\*\*\*

■ หมวด ตู้บานเปิด / ตู้บานปิด + ช่องใส่



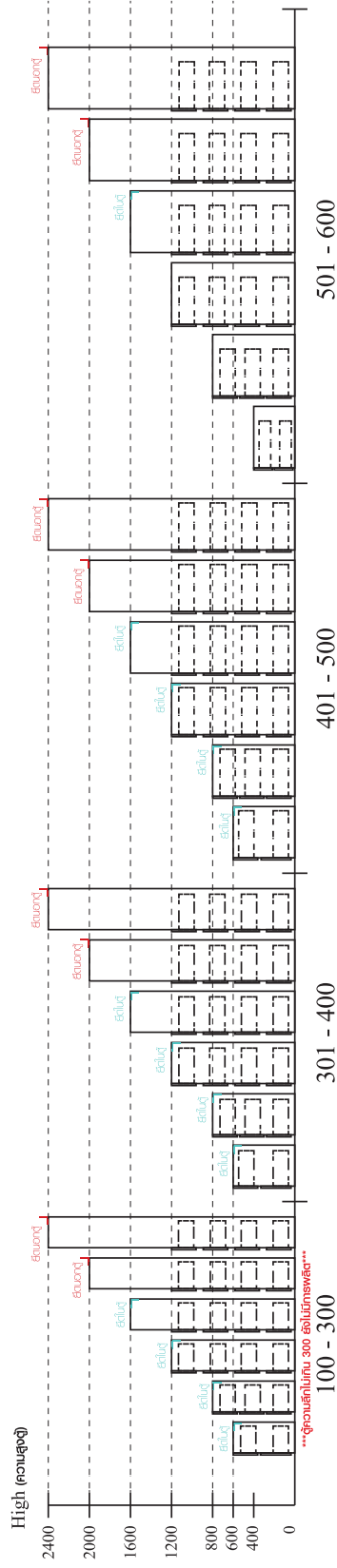
■ ติดตั้งจากกันล้มกับตู้สูง (ตั้งแต่ 2 m. ขึ้นไป)



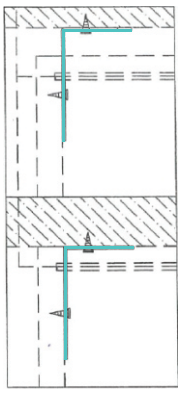
ติดตั้งบนผนัง

ติดตั้งลอยหลบมือ

■ หมวด ตู้ลิ้นชัก / ตู้ลิ้นชัก + ช่องใส่ / ตู้ลิ้นชัก + บานเปิด / ตู้ลิ้นชัก + บานสไลด์



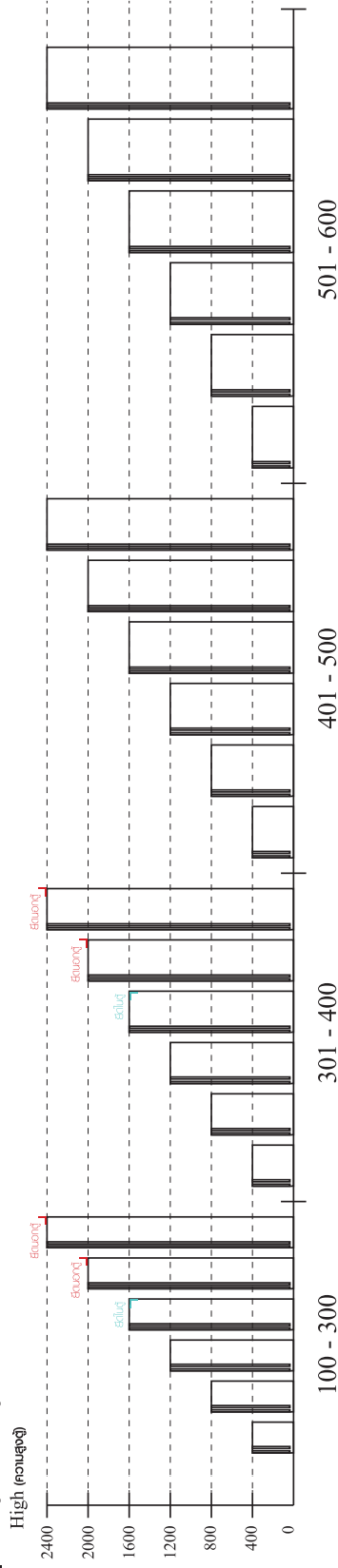
■ ติดตั้งจากกันล้มกับตู้เตี้ย (น้อยกว่า 2 m.)



ติดตั้งบนผนัง

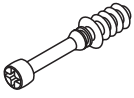
ติดตั้งลอยหลบมือ

■ หมวด ตู้บานสไลด์ / ตู้ใส่



# HARDWARE

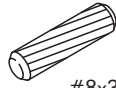
## -BODY SET



**x 7**

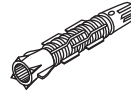


**x 7**

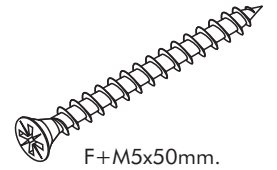


#8x35

**x 26**



**x 1**



F+M5x50mm.

**x 1**



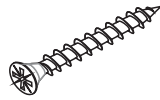
P+M4x16mm.

**x 1**



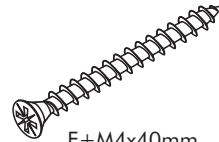
P+M3.5x13

**x 6**



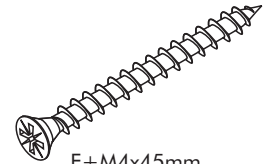
F+M4x25mm.

**x 4**



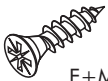
F+M4x40mm.

**x 5**



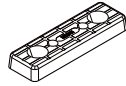
F+M4x45mm.

**x 18**

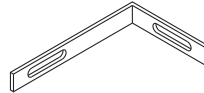


F+M4x16mm.

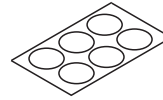
**x 8**



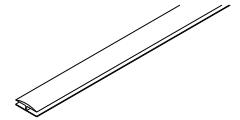
**x 4**



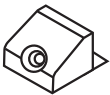
**x 1**



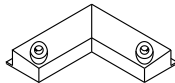
**x 18**



**x 1**



**x 8**



**x 2**



F+M3.5x20mm.

**x 12**

## -DOOR SET+DRAWER



F+M3.5x13

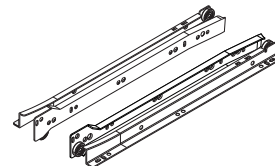
**x 14**



**x 4/24**



**x 6**

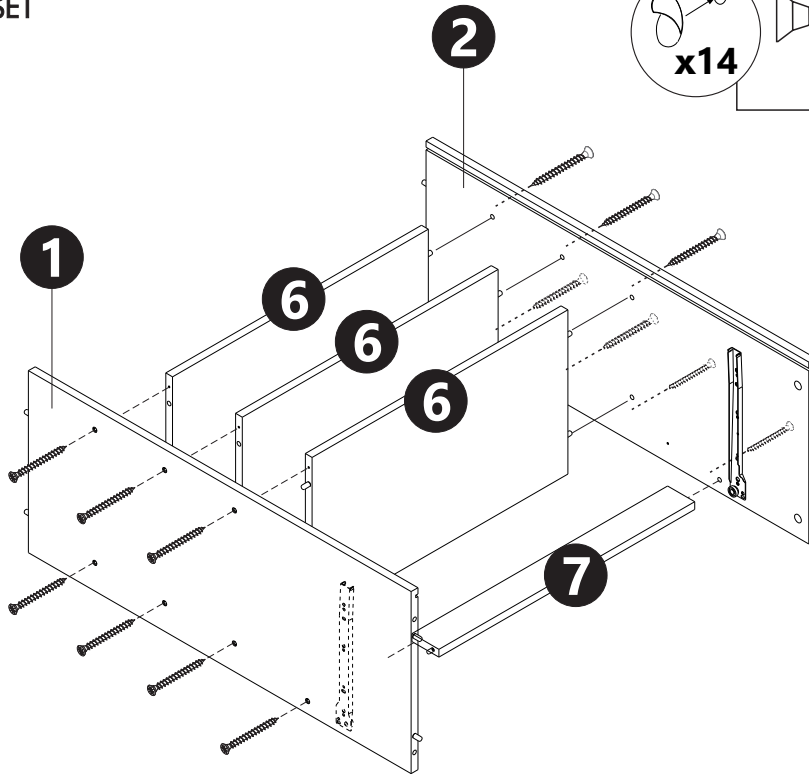


**x 1**

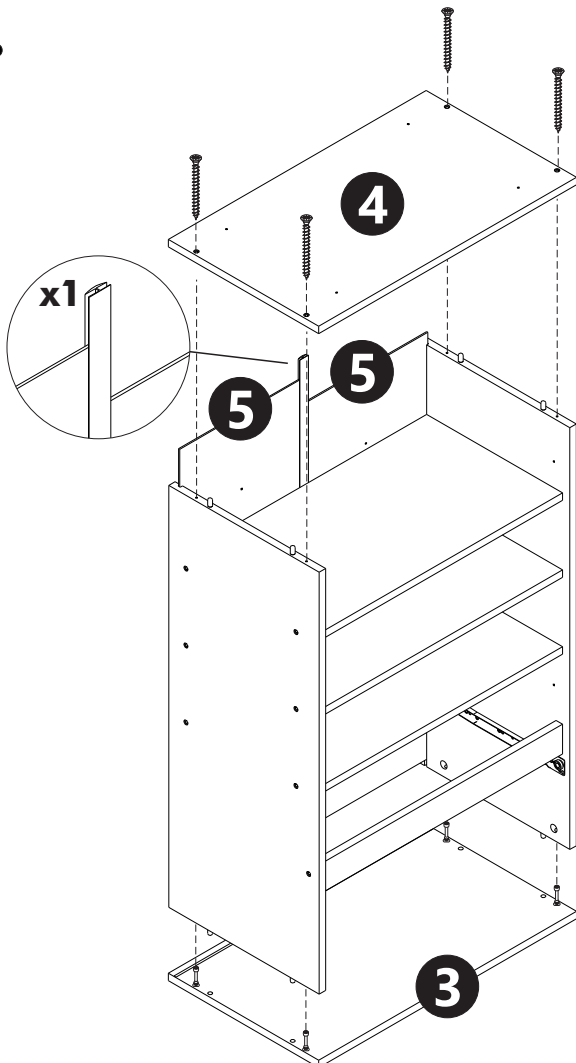
# ASSEMBLY

-BODY SET

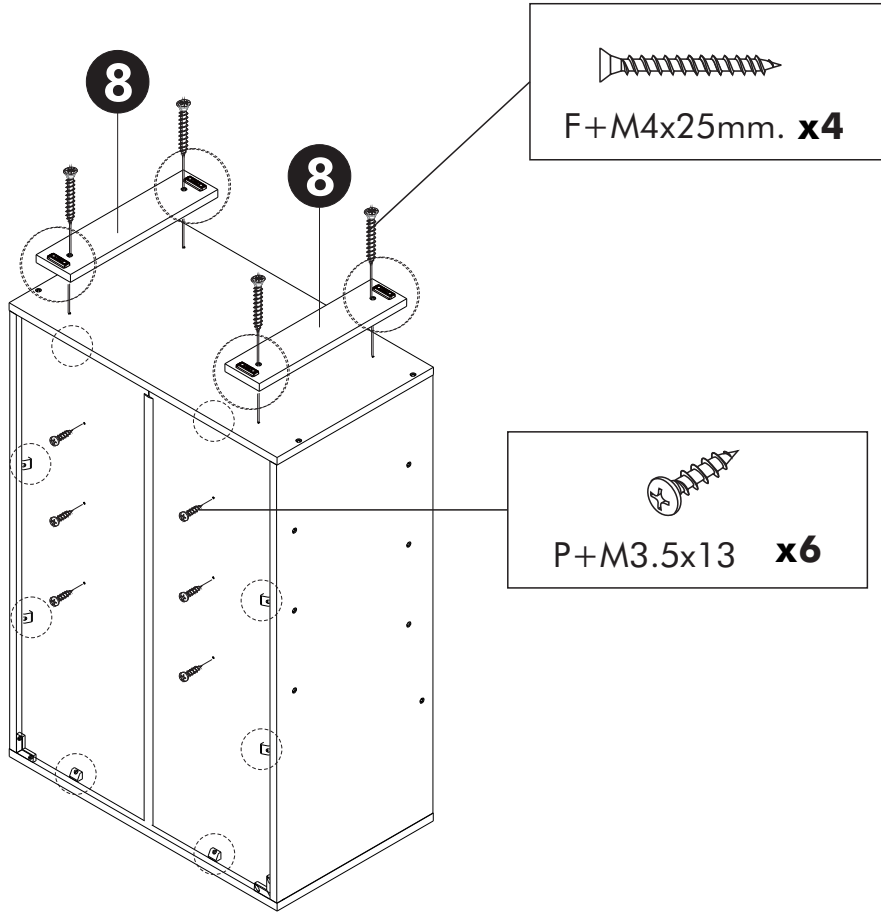
1.



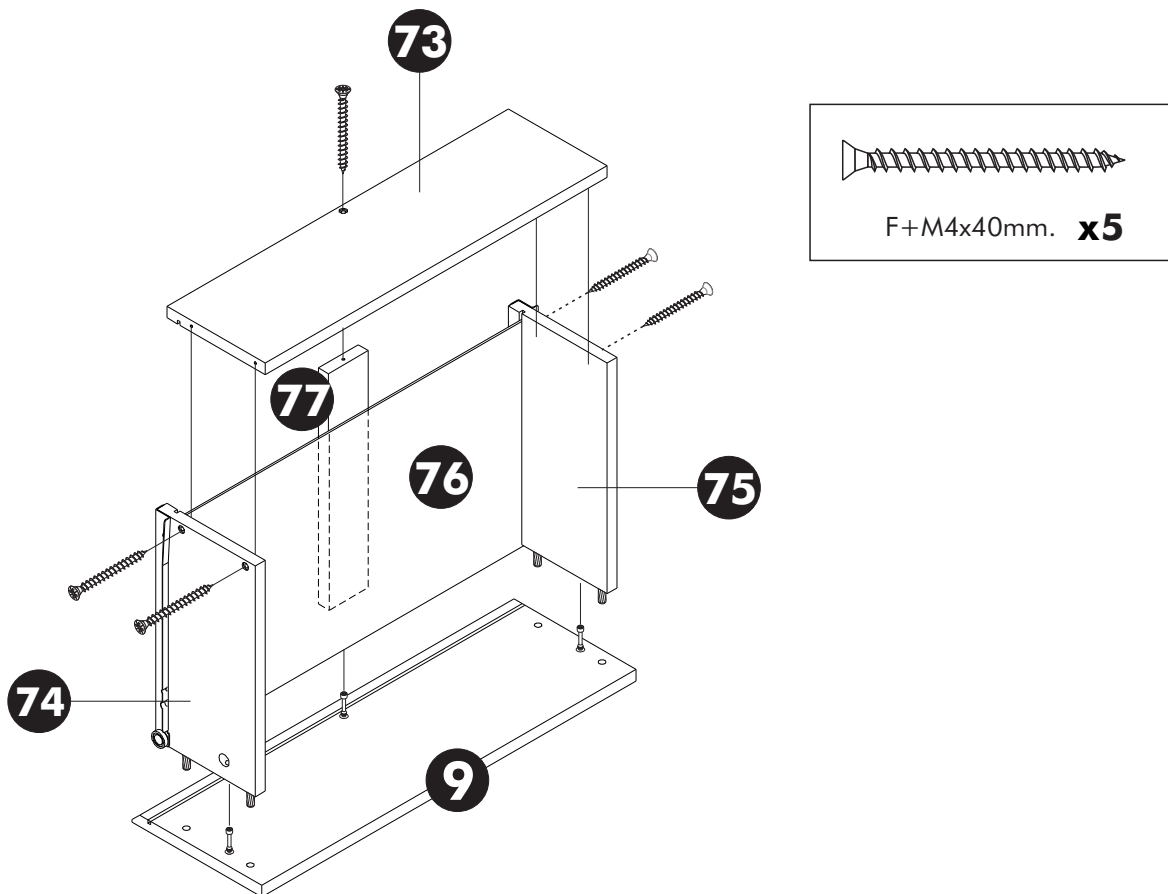
2.



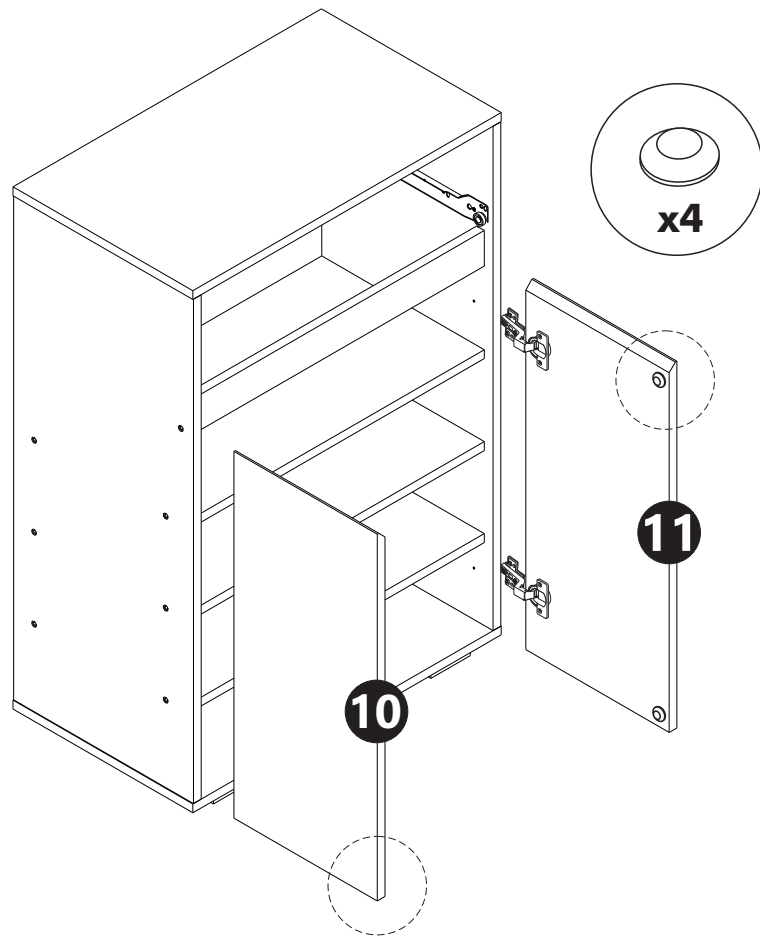
**3.**



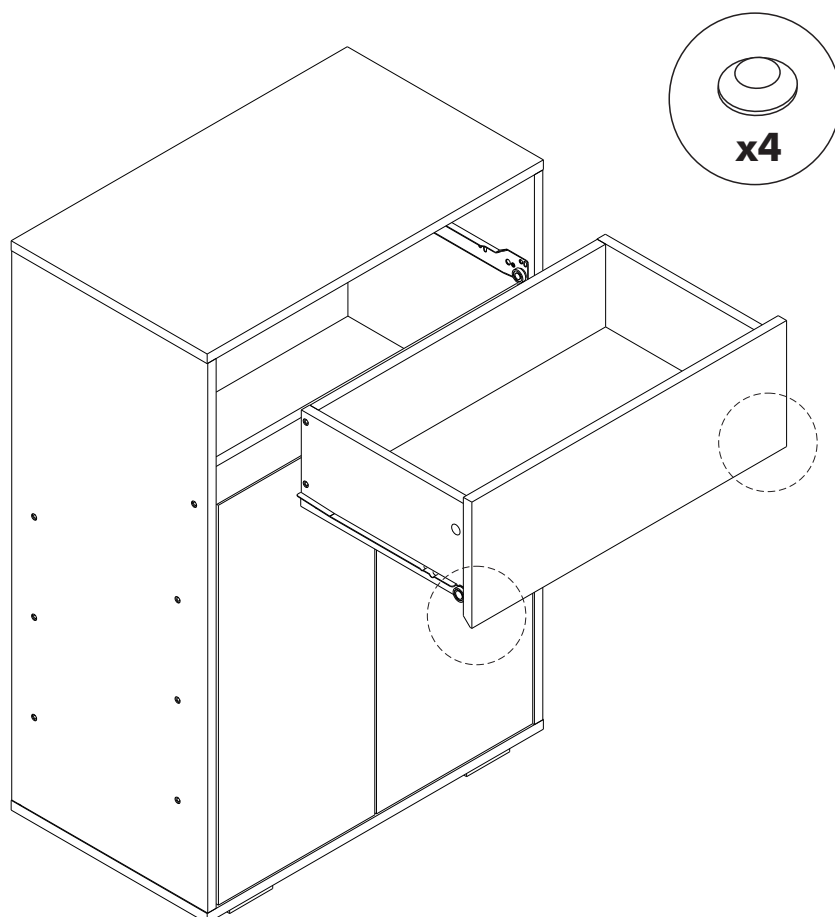
**4.**



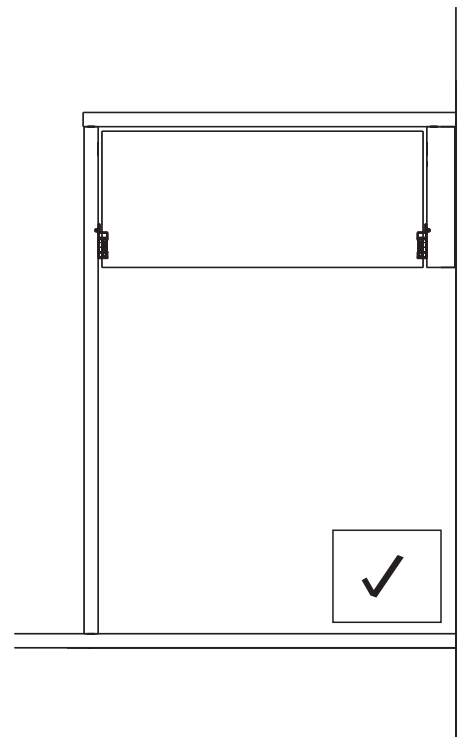
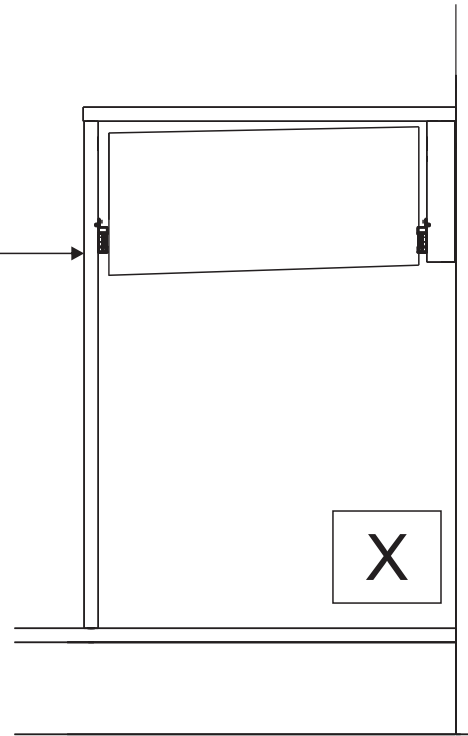
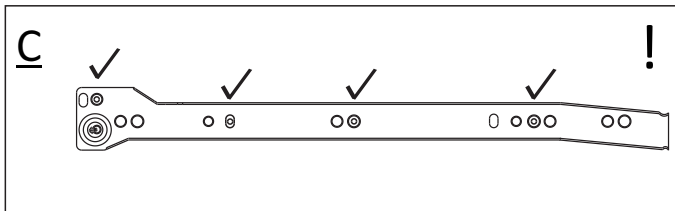
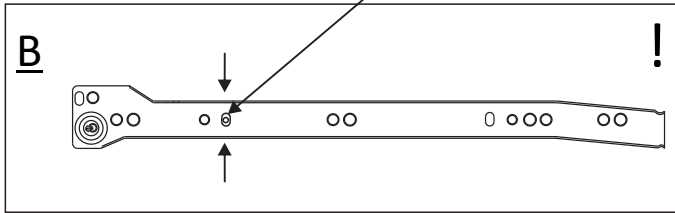
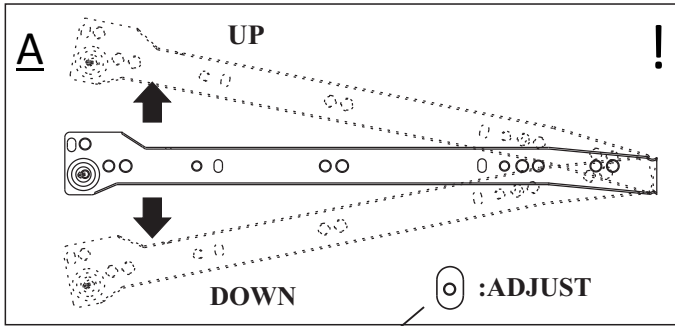
**5.**



**6.**



# ADJUST รางเพื่อปรับหน้าลิ้นชัก



**หมายเหตุ** กรณีหน้าลิ้นชักเอียงให้ถอดสกรูออก  
แล้วปรับขึ้น-ลง และยิงรูใหม่ตามภาพ STEP: A B C