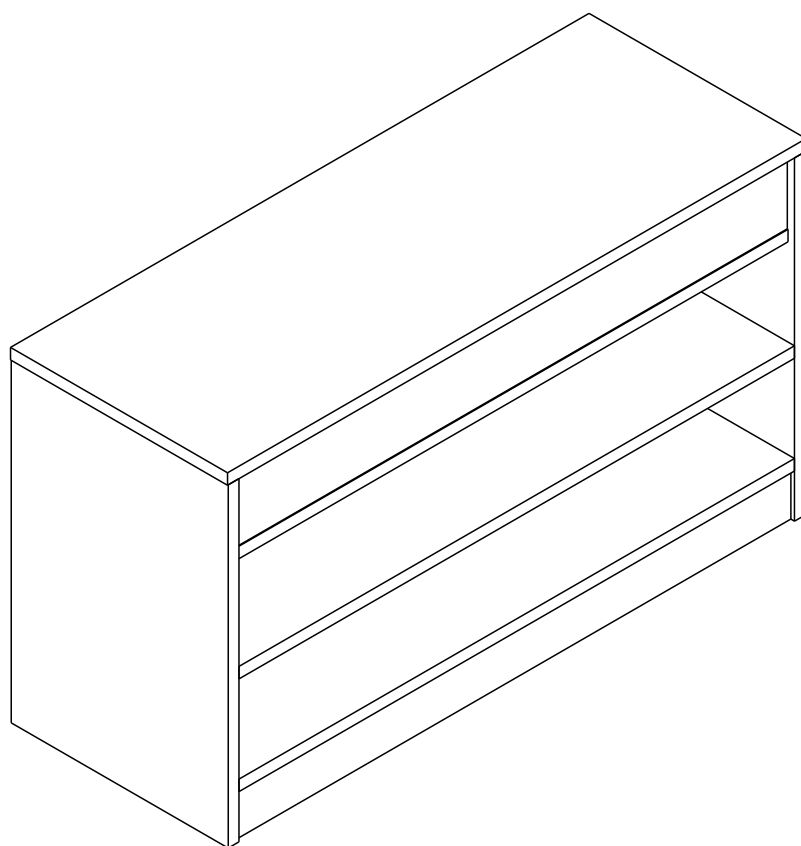


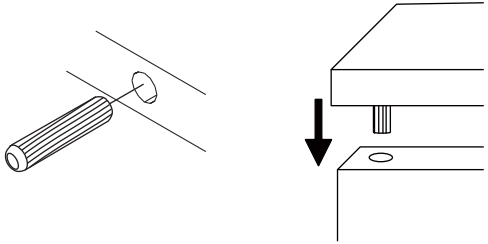
MINIO-P

Shoe cabinet 2 shelf NT01

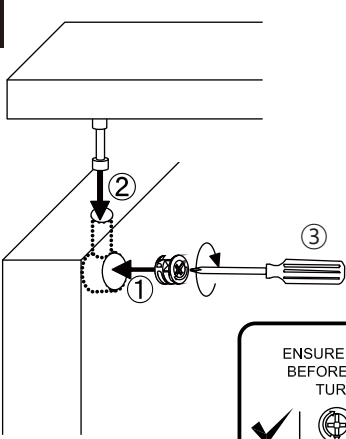


CONNECT SYSTEM

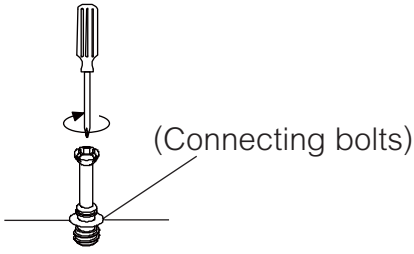
1



3



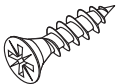
2



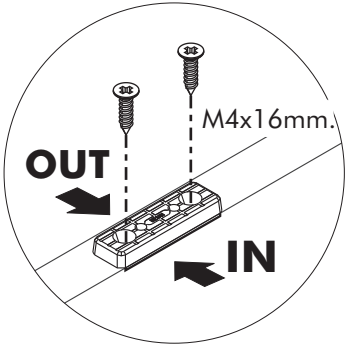
(Connecting bolts)

WHEN FITTING CAMS
 ENSURE STARTING POSITION IS CORRECT
 BEFORE YOU INSERT CONNECTING BOLT
 TURN CLOCKWISE UNTIL SECURE

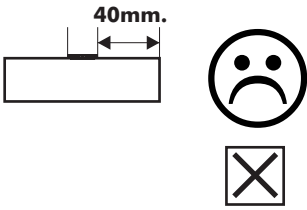

✓				✗
↑	CORRECT	WRONG		

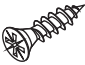


M4x16mm.

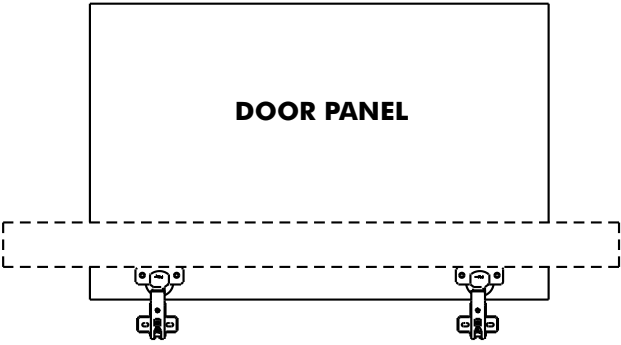


i

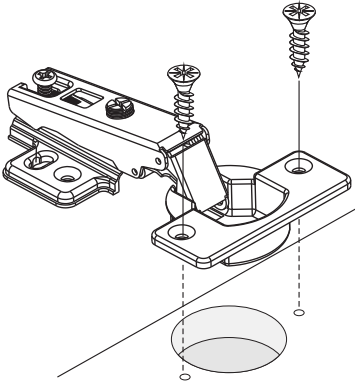
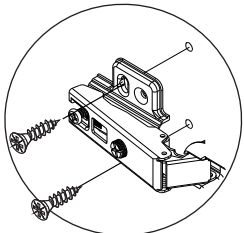
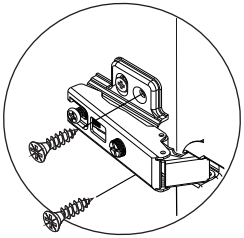



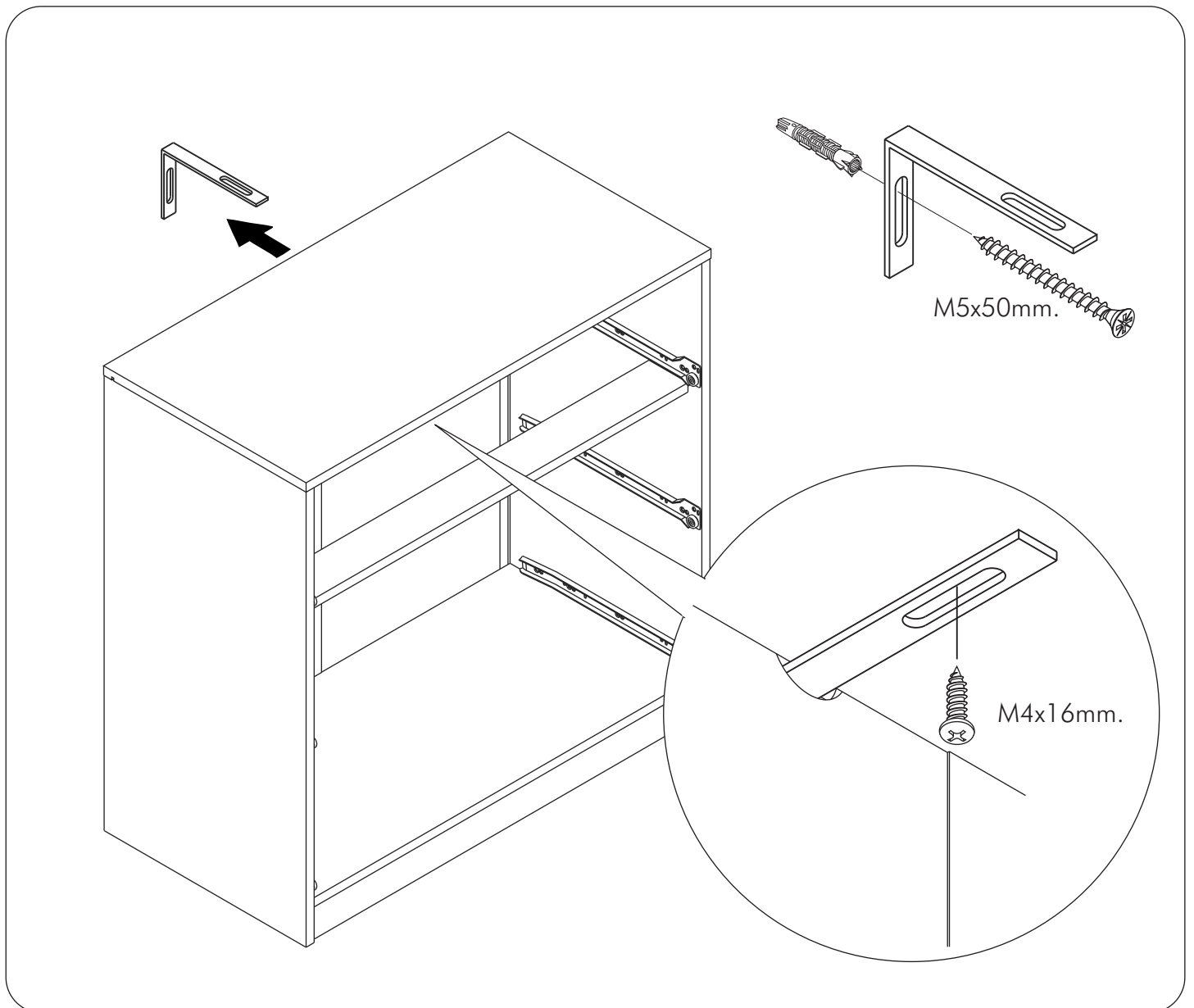
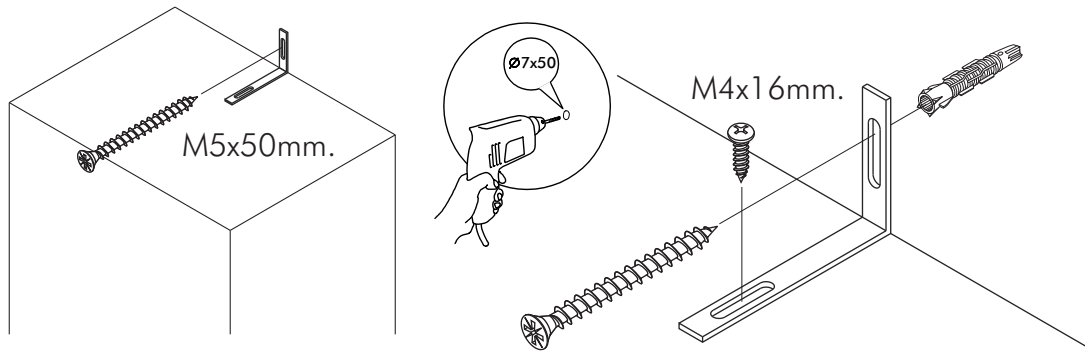
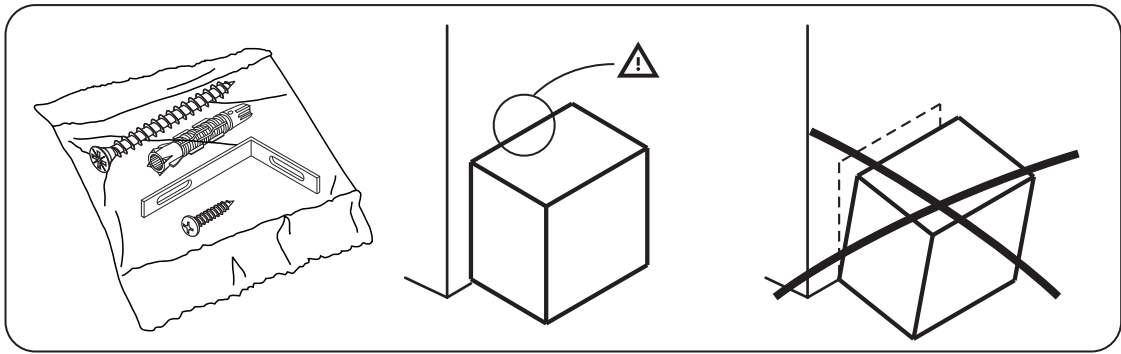


M4x16mm.



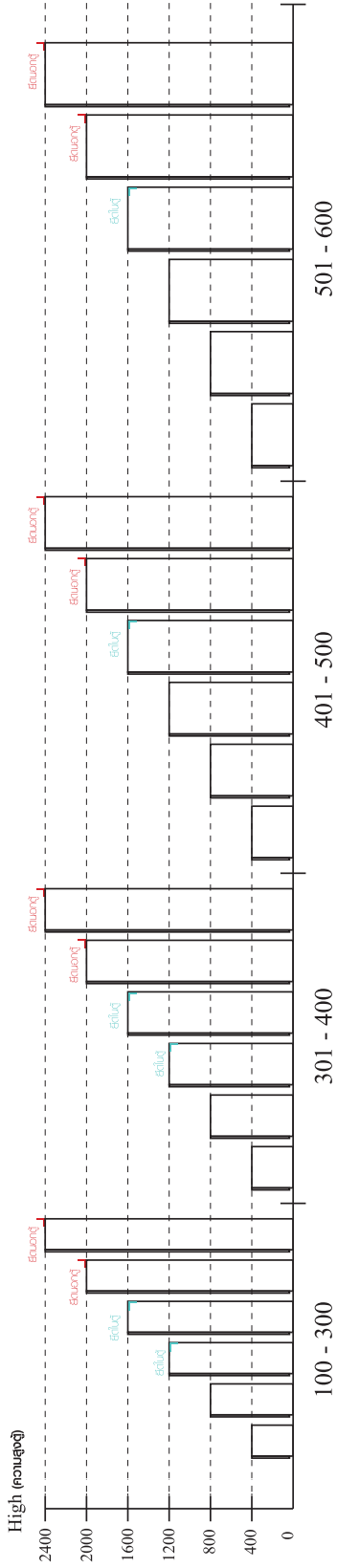
DOOR PANEL

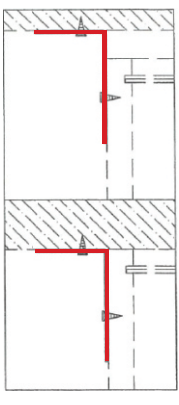


มาตรฐาน การระบุสินค้าที่ต้องยึด Fitting กับสับ (Safety Fitting) *หมายเหตุ สับค้ำที่เป็นชุดเด็ก ใ้ติดตั้ง Fitting กับสับทุกตัว*****

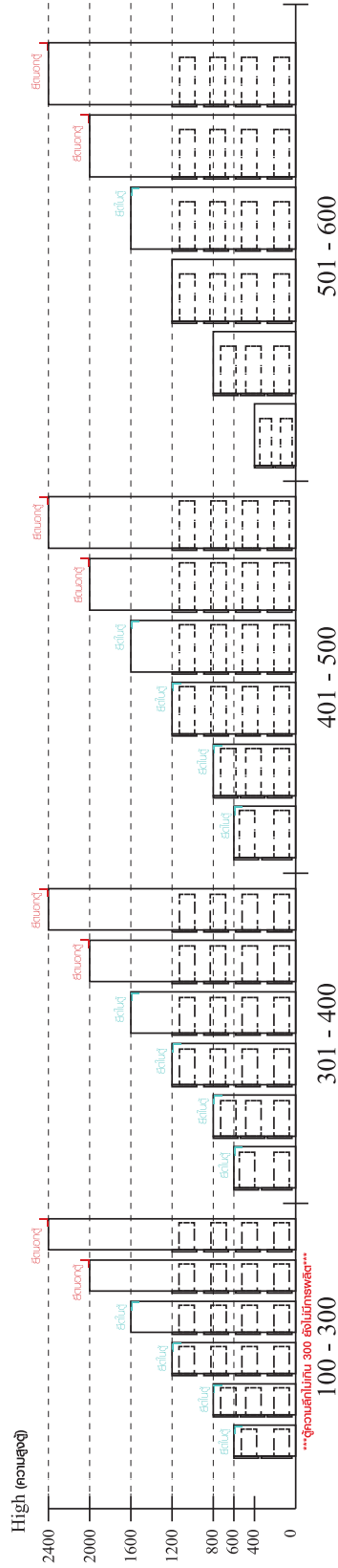
■ หมวด ตู้บานเปิด / ตู้บานปิด + ช่องใส่



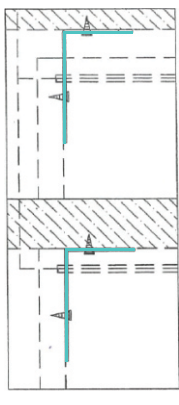
■ ติดตั้งจากด้านบนตู้สูง (ตั้งแต่ 2 m. ขึ้นไป)



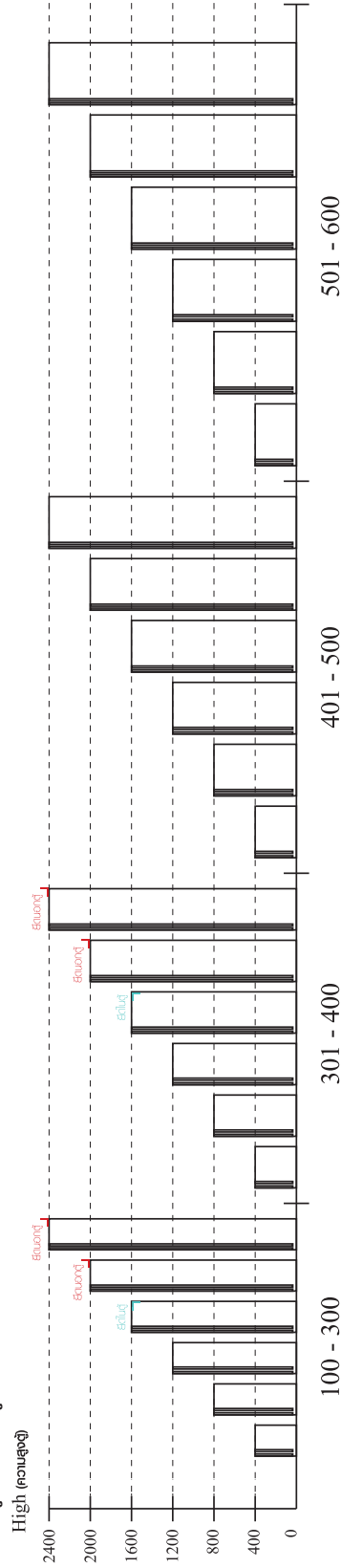
■ หมวด ตู้ลิ้นชัก / ตู้ลิ้นชัก + ช่องใส่ / ตู้ลิ้นชัก + บานเปิด / ตู้ลิ้นชัก + บานสไลด์



■ ติดตั้งจากด้านบนตู้เตี้ย (น้อยกว่า 2 m.)

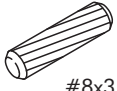


■ หมวด ตู้บานสไลด์ / ตู้ใส่



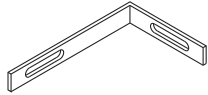
HARDWARE

-BODY SET

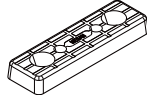


#8x35

x 20



x 1



x 8



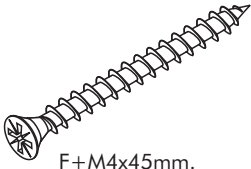
F+M4x16mm.

x 16



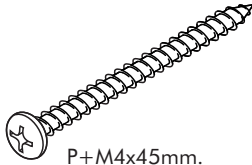
P+M4x16mm.

x1



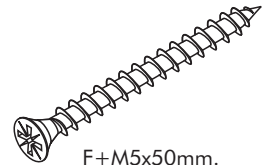
F+M4x45mm.

x 26



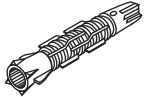
P+M4x45mm.

x 6

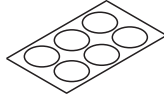


F+M5x50mm.

x 1

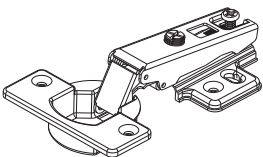


x 1



x 26

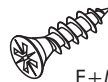
-DOOR SET



x 2



x 2

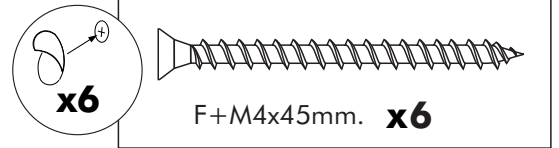


F+M4x16mm.

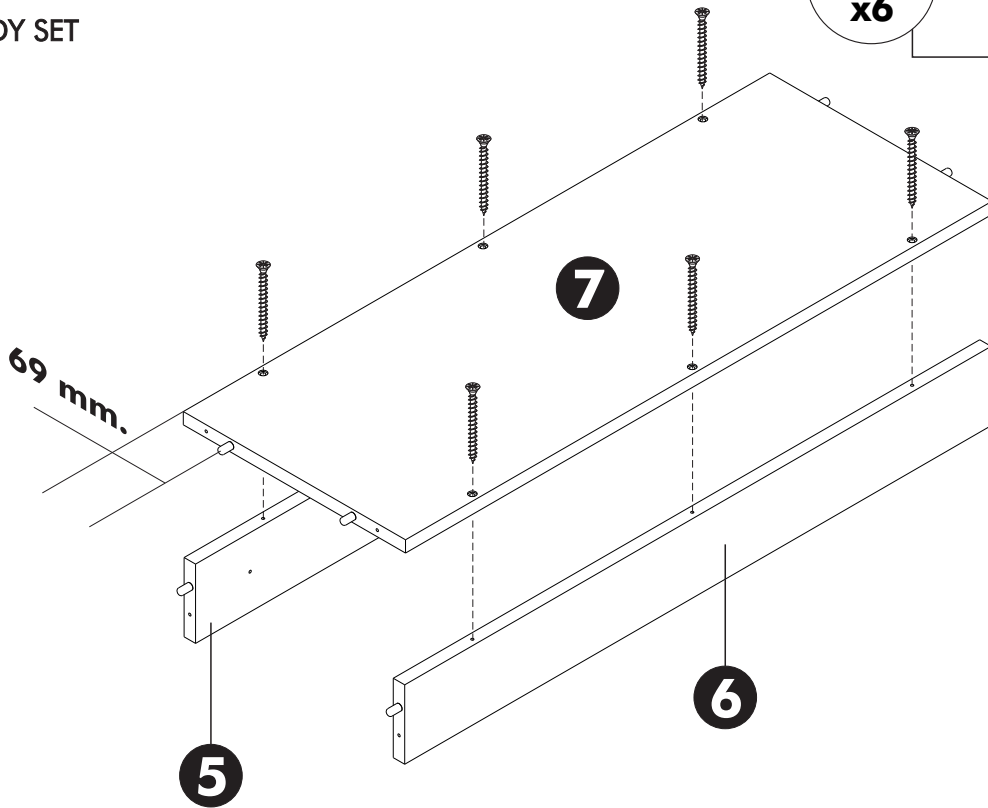
x 12

ASSEMBLY

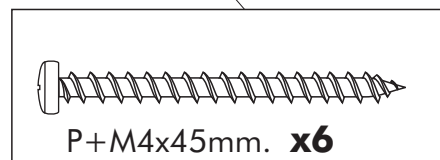
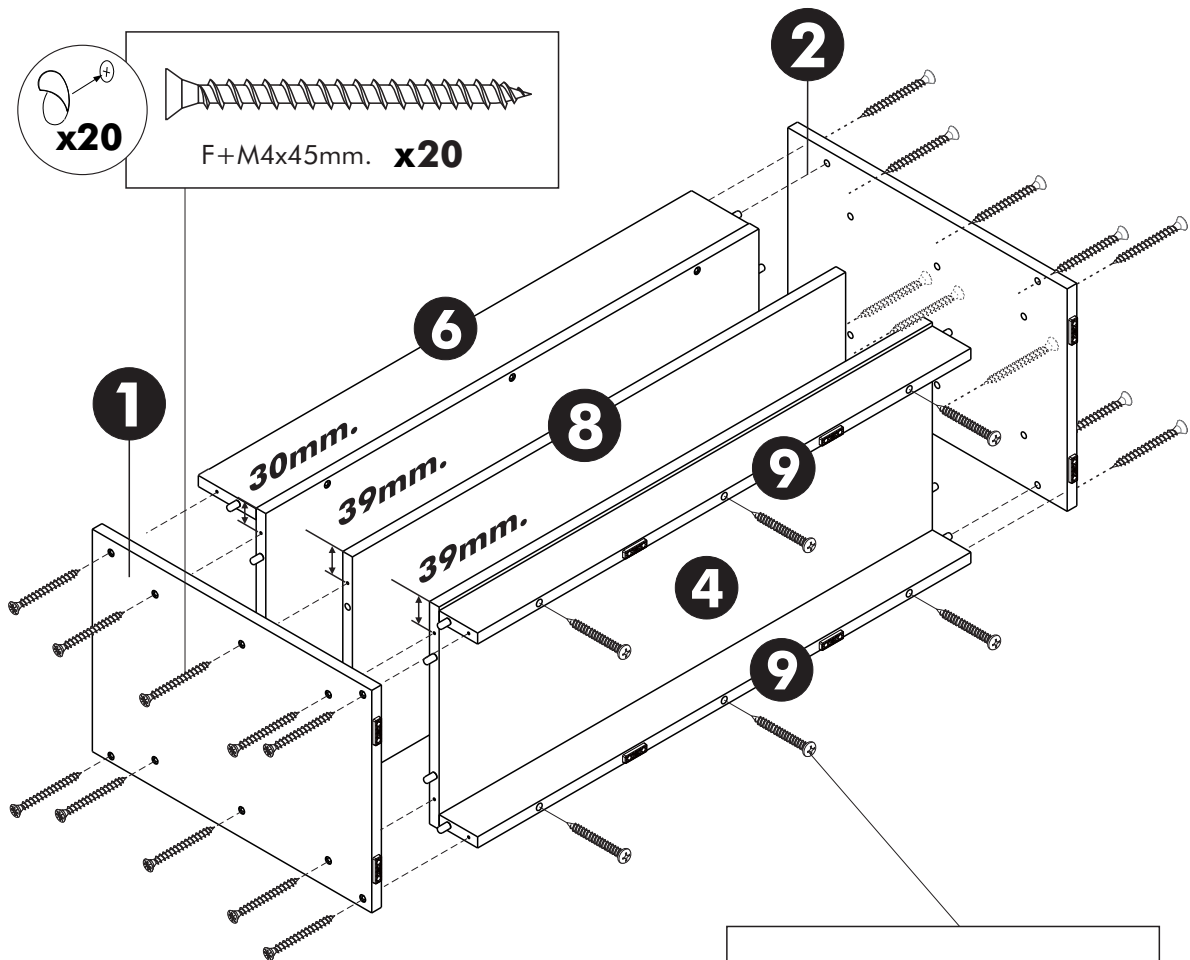
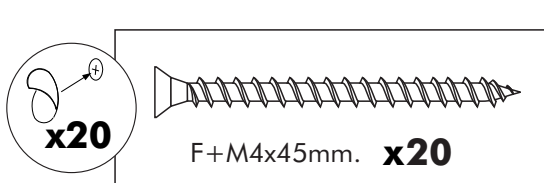
-BODY SET



1.



2.



3.

