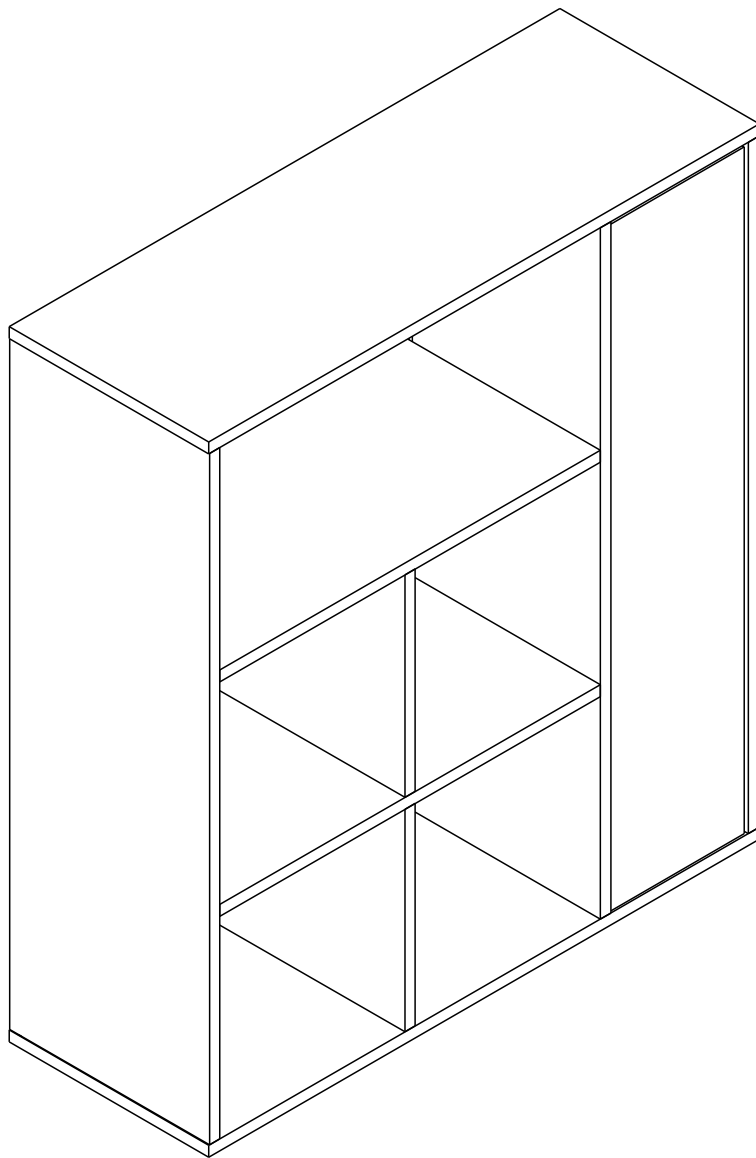
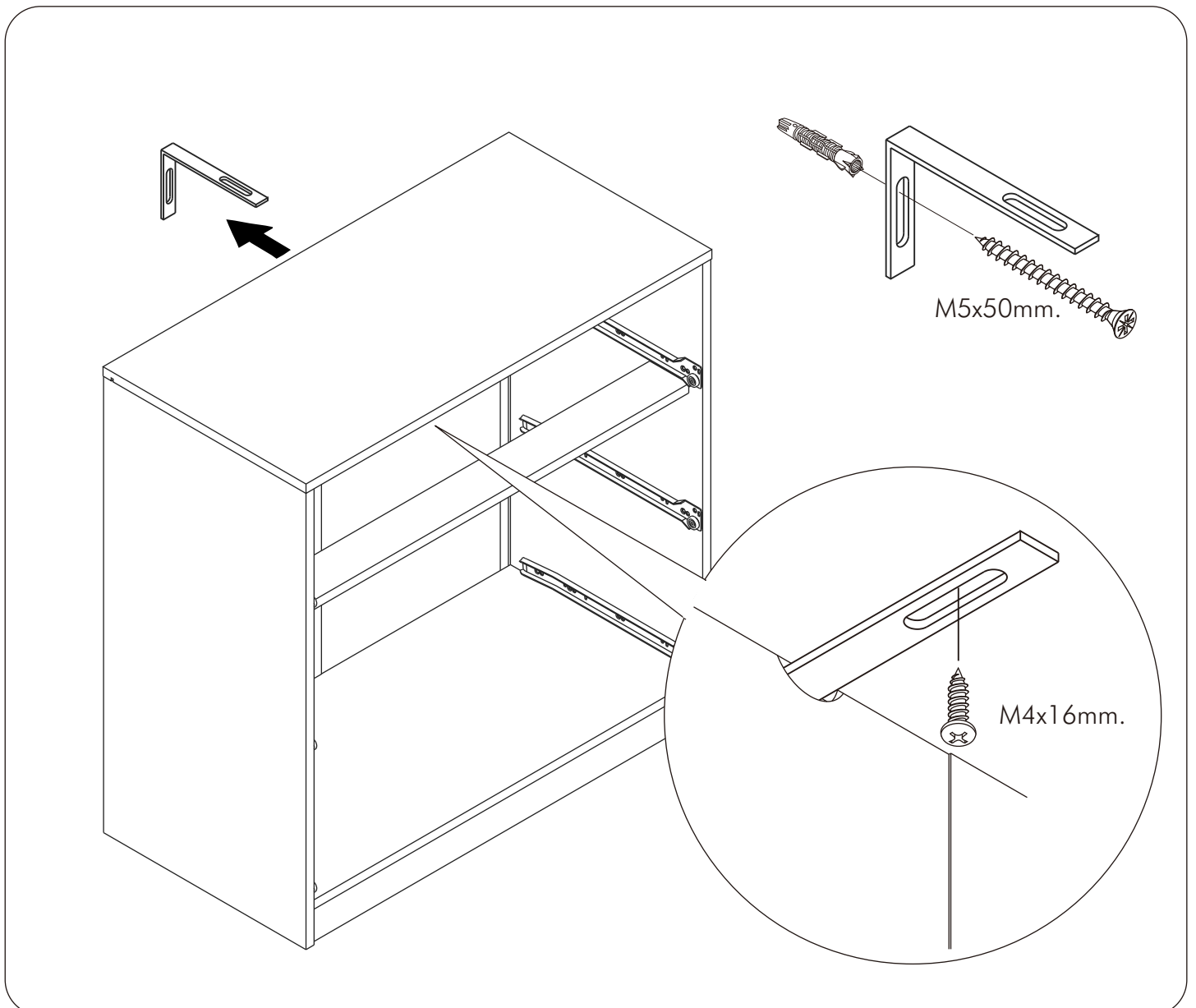
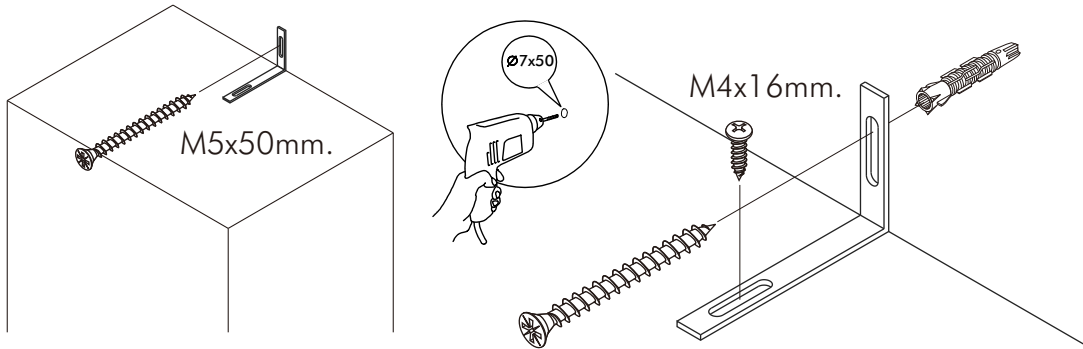
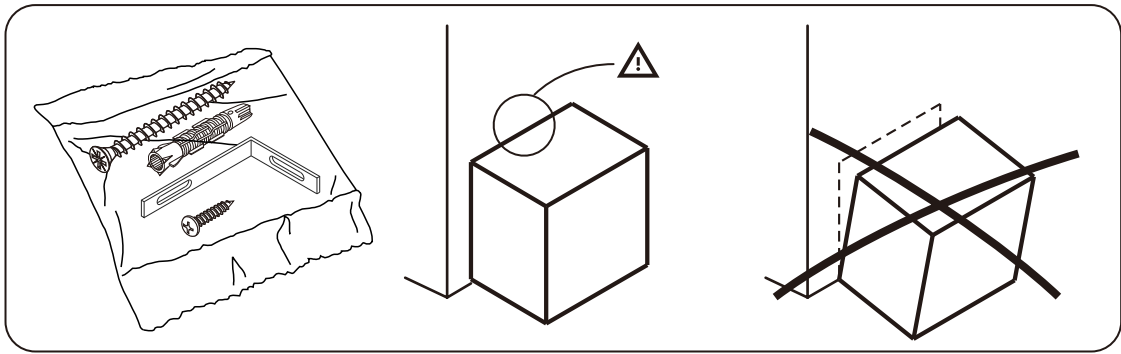


MINIO/P

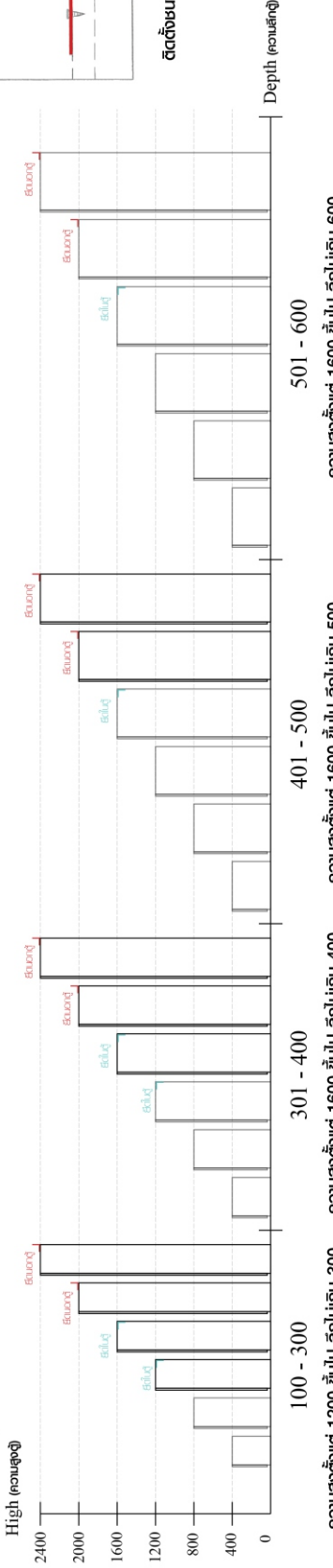
Multipurpose cabinet



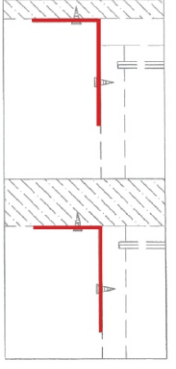


มาตรฐาน การระบุสินค้าที่ต้องยึด Fitting กันลื่น (Safety Fitting) ***หมายเหตุ สินค้าที่เป็นชุดเหล็ก ให้ติดตั้ง Fitting กันลื่นทุกตัว***

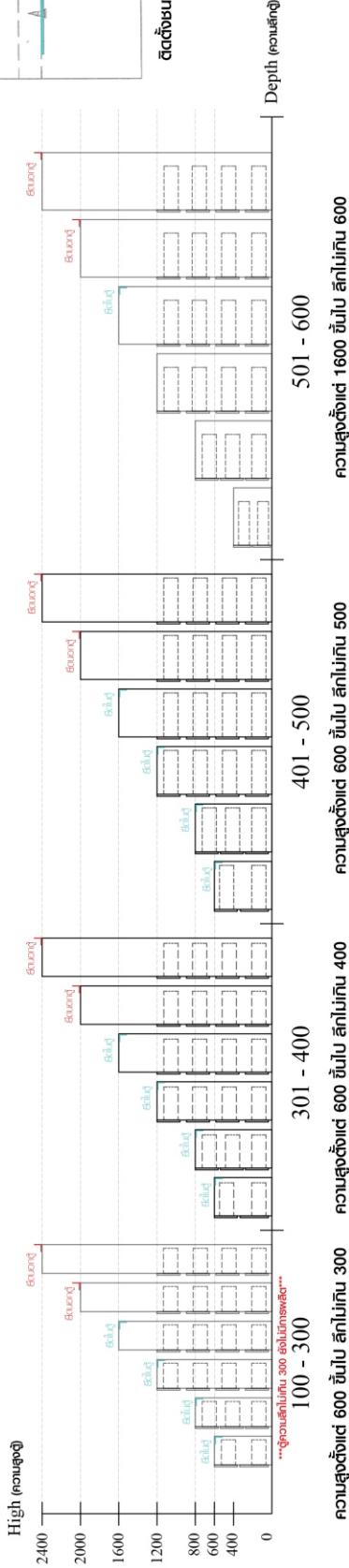
■ ขนาด ถูบานเปิด / ถูบานปิด + ช่องใส่



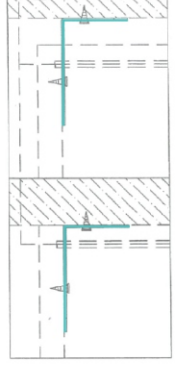
■ ติดตั้งฉากกันลื่นกับตู้สูง (ตั้งได้ 2 ม.ขึ้นไป)



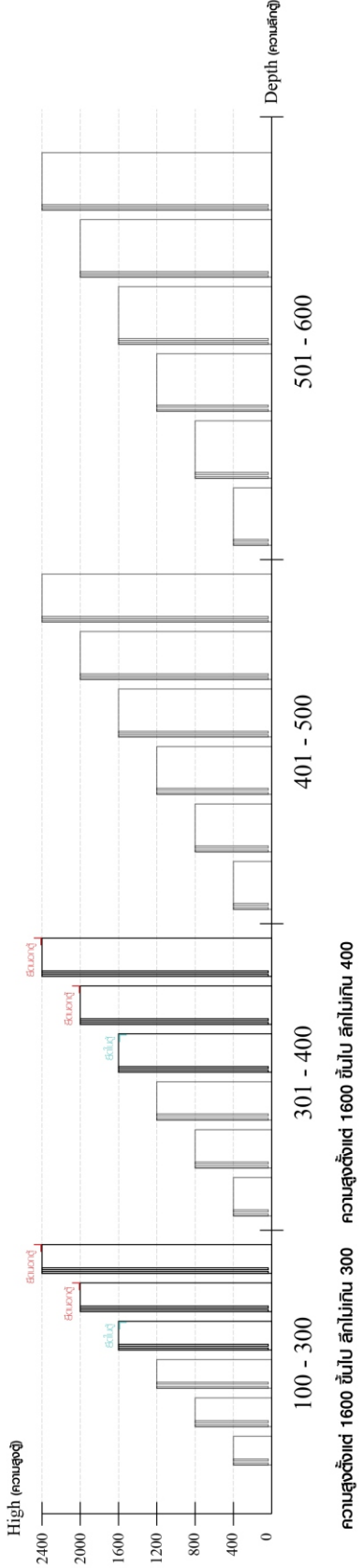
■ ขนาด ถูลิ้นชัก / ถูลิ้นชัก + บานเปิด / ถูลิ้นชัก + บานสไลด์



■ ติดตั้งฉากกันลื่นกับตู้เตี้ย (น้อยกว่า 2 ม.)



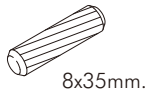
■ ขนาด ถูบานสไลด์ / ถูใส่



ความสูงตั้งได้ 1600 ขึ้นไป สลักไม้กัน 300 ความสูงตั้งได้ 1600 ขึ้นไป สลักไม้กัน 400

HARDWARE

-BODY SET

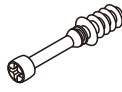


8x35mm.

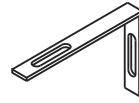
x 36



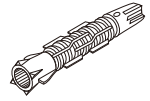
x 10



x 10

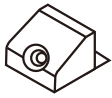


x 1

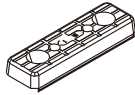


#UP-745

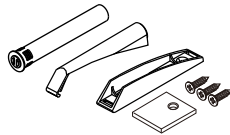
x 1



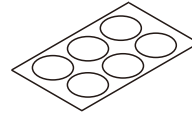
x 20



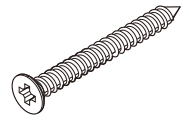
x 8



x 1

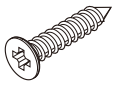


x 16



M5x50mm.

x 1



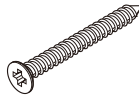
M3.5x20mm.

x 20



M4x16mm.

x 16



M4x45mm.

x 26



M4x16mm.

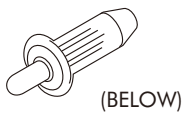
x 1

-DOOR SET



(UPSIDE)

x 1



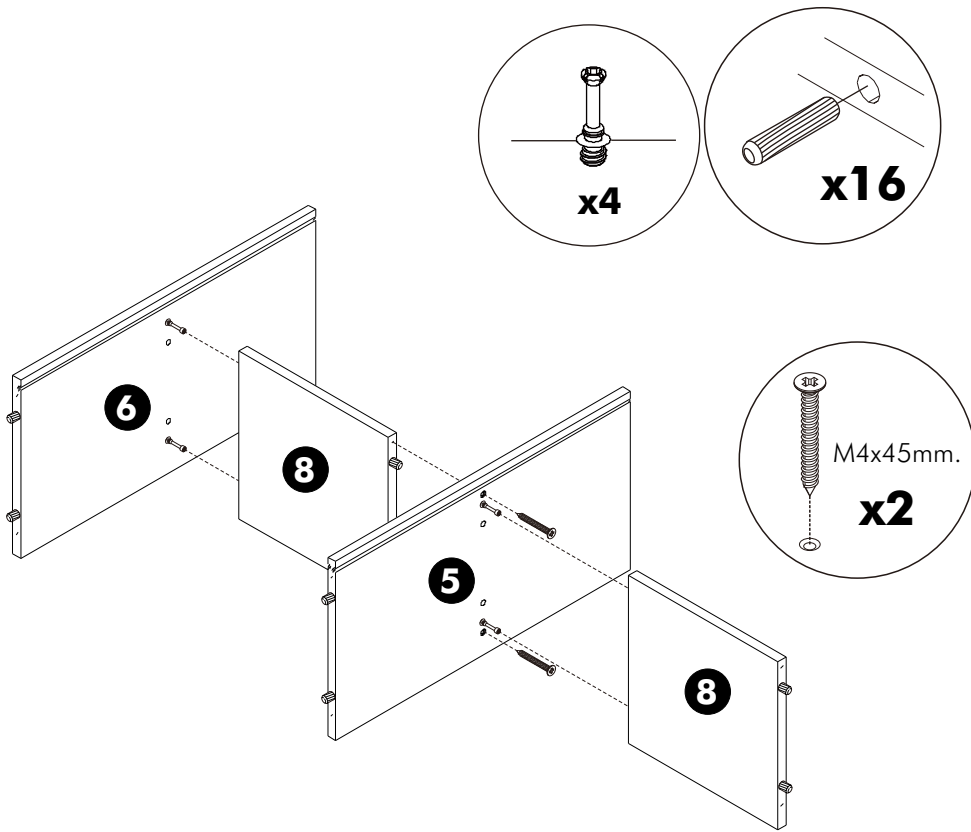
(BELOW)

x 1

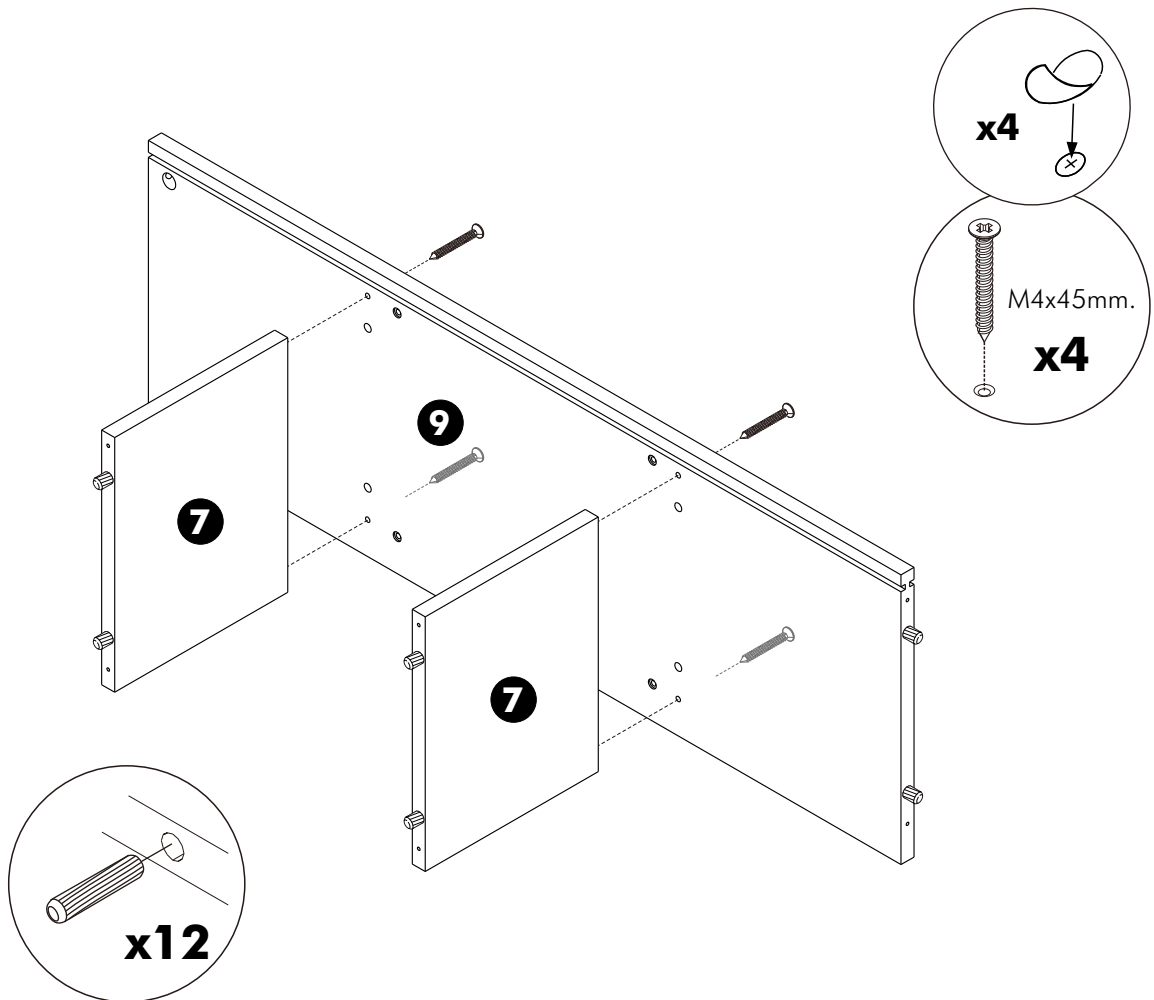
ASSEMBLY

-BODY SET

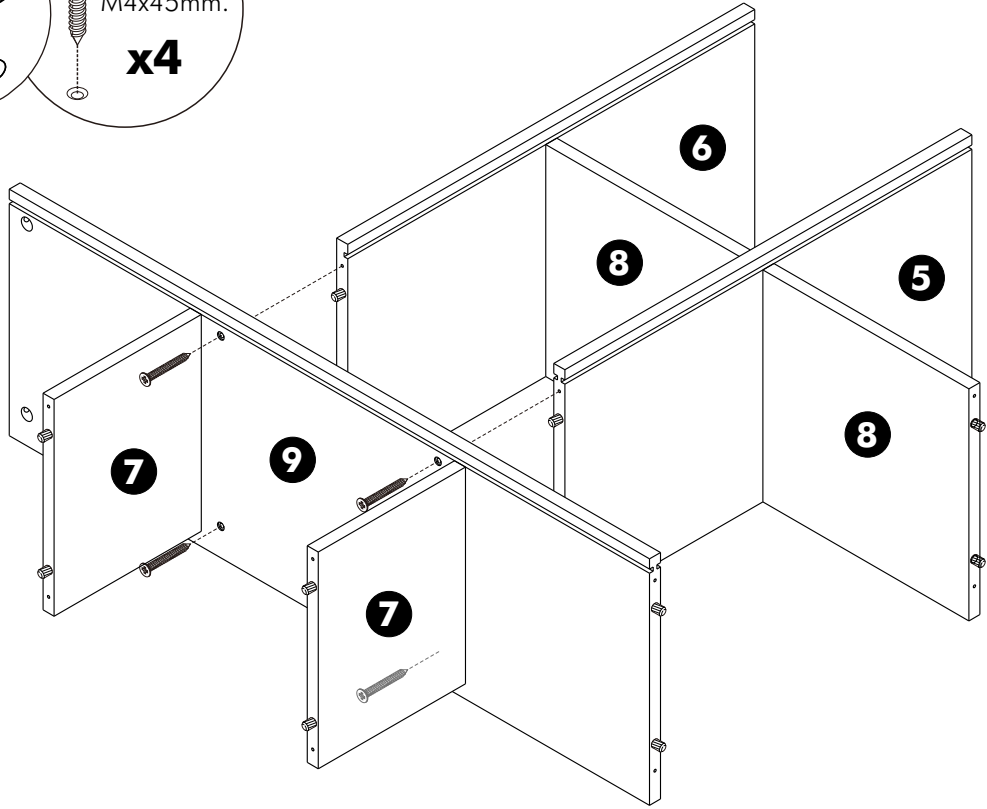
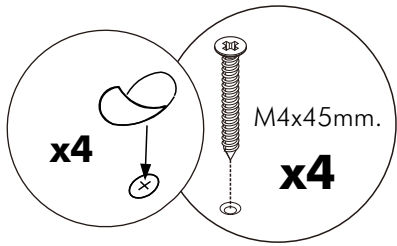
1.



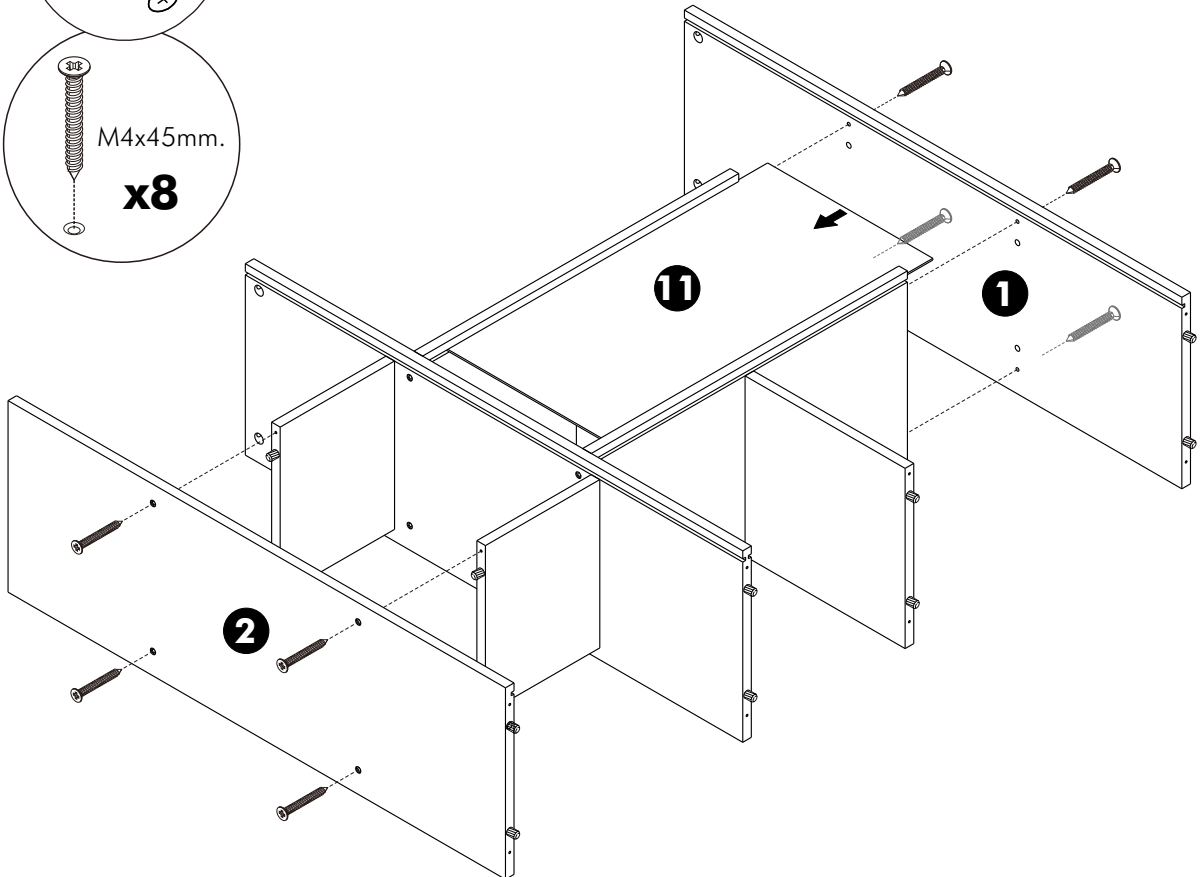
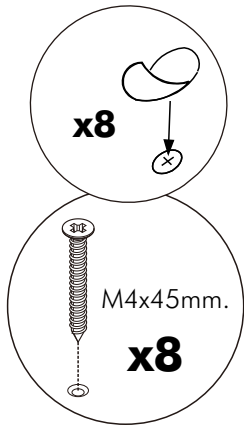
2.



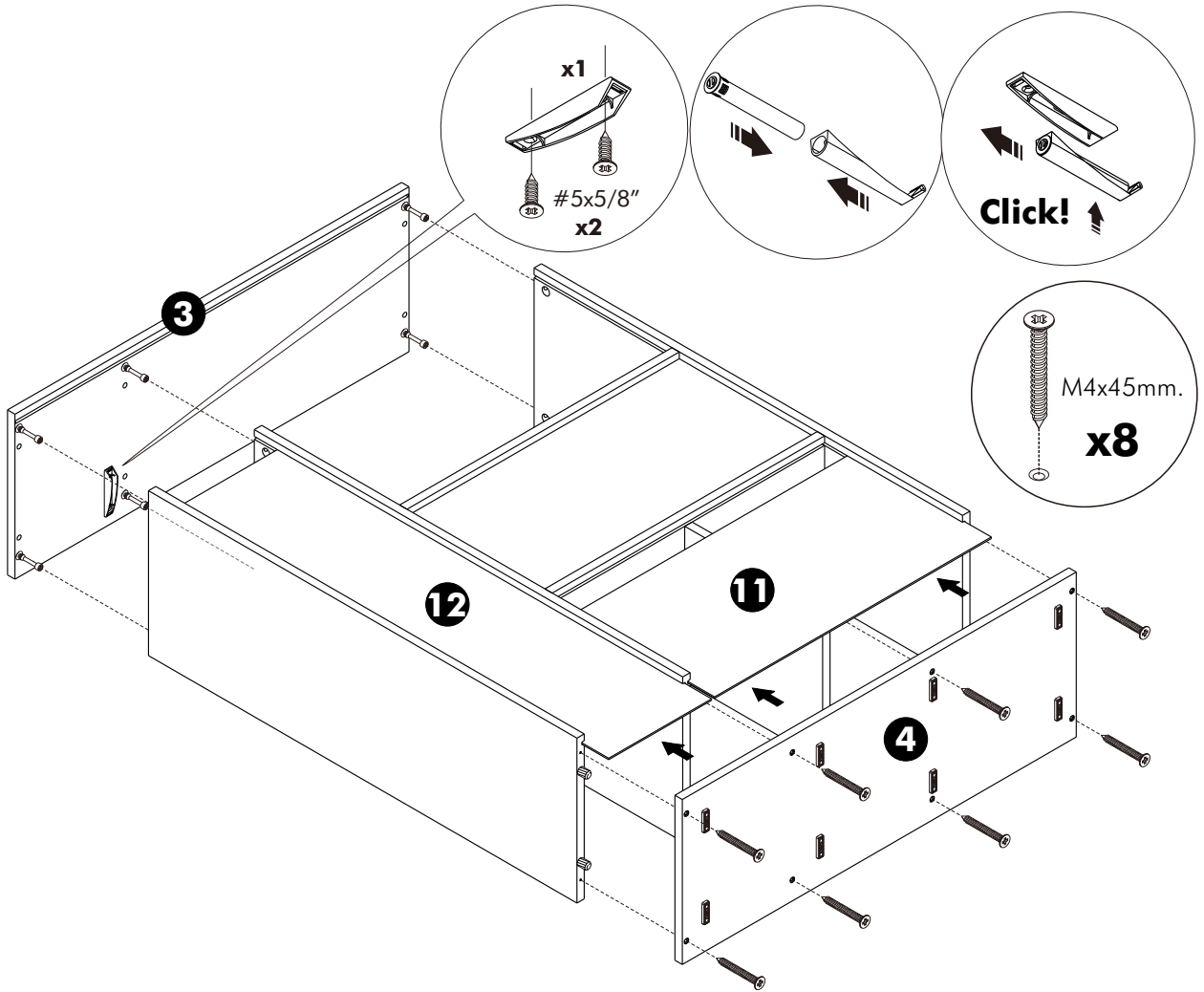
3.



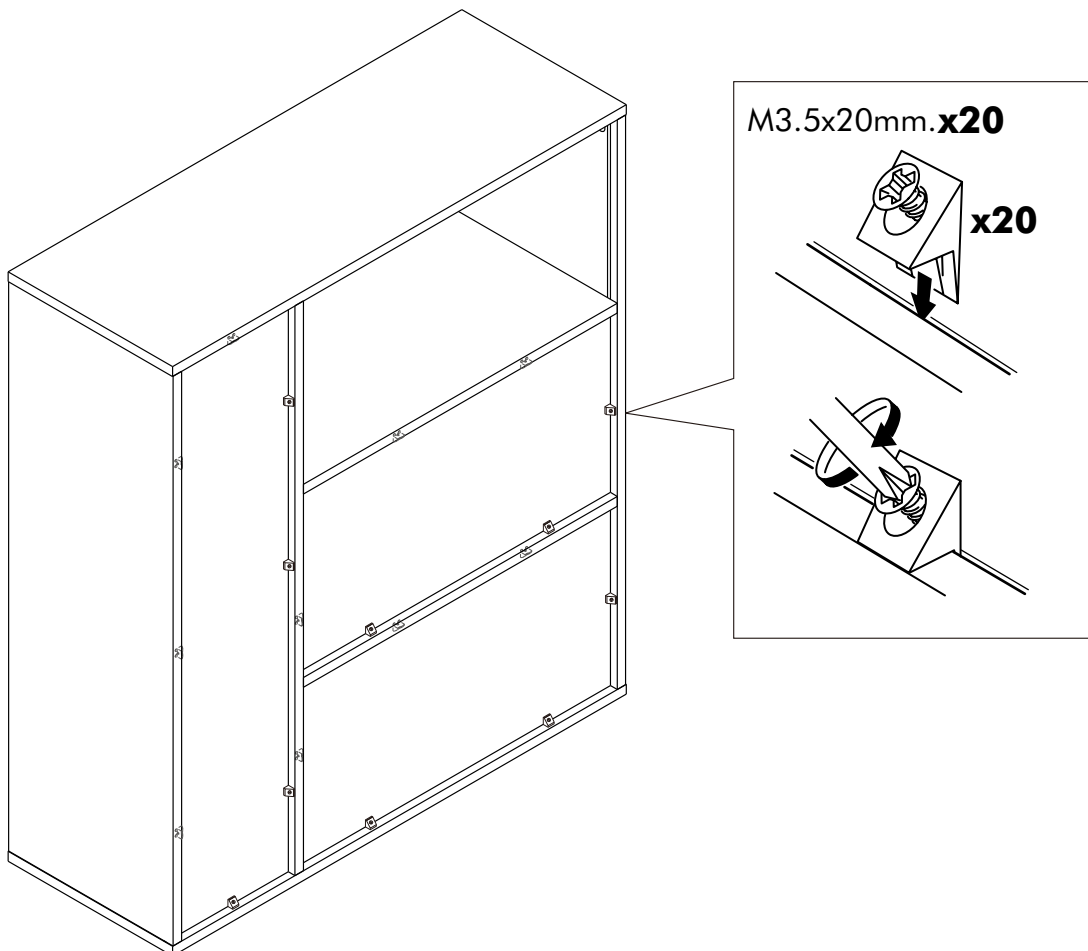
4.



5.



6.



7.

