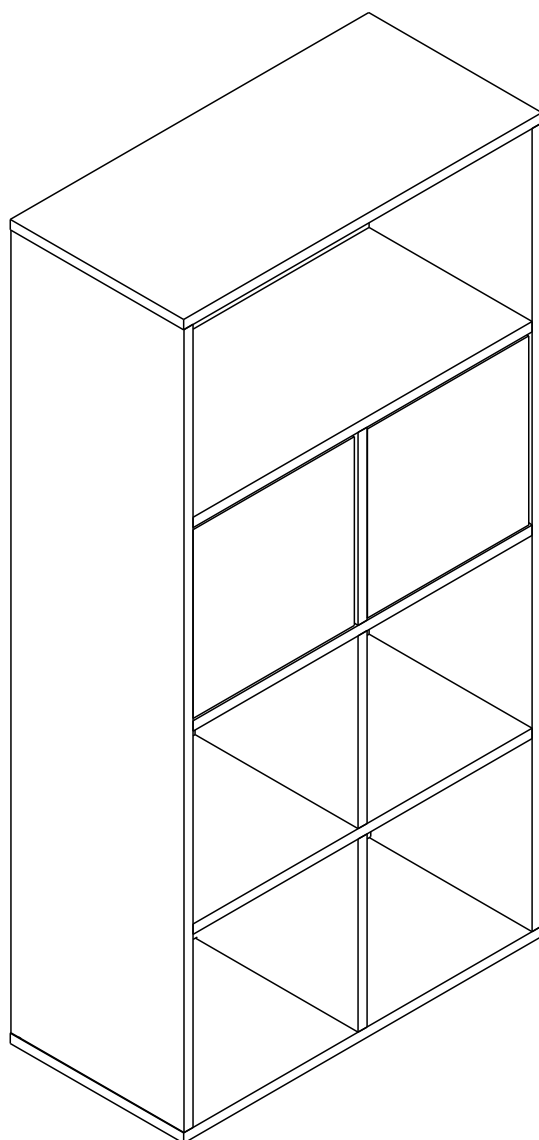


MINIO/P

Shelf 2 Doors



CONNECT SYSTEM

1

3

2

(Connecting bolts)

WHEN FITTING CAMS

ENSURE STARTING POSITION IS CORRECT
BEFORE YOU INSERT CONNECTING BOLT
TURN CLOCKWISE UNTIL SECURE

✓				✗
↑				
CORRECT		WRONG		

M4x16mm.

M4x16mm.

i

40mm.

☹️

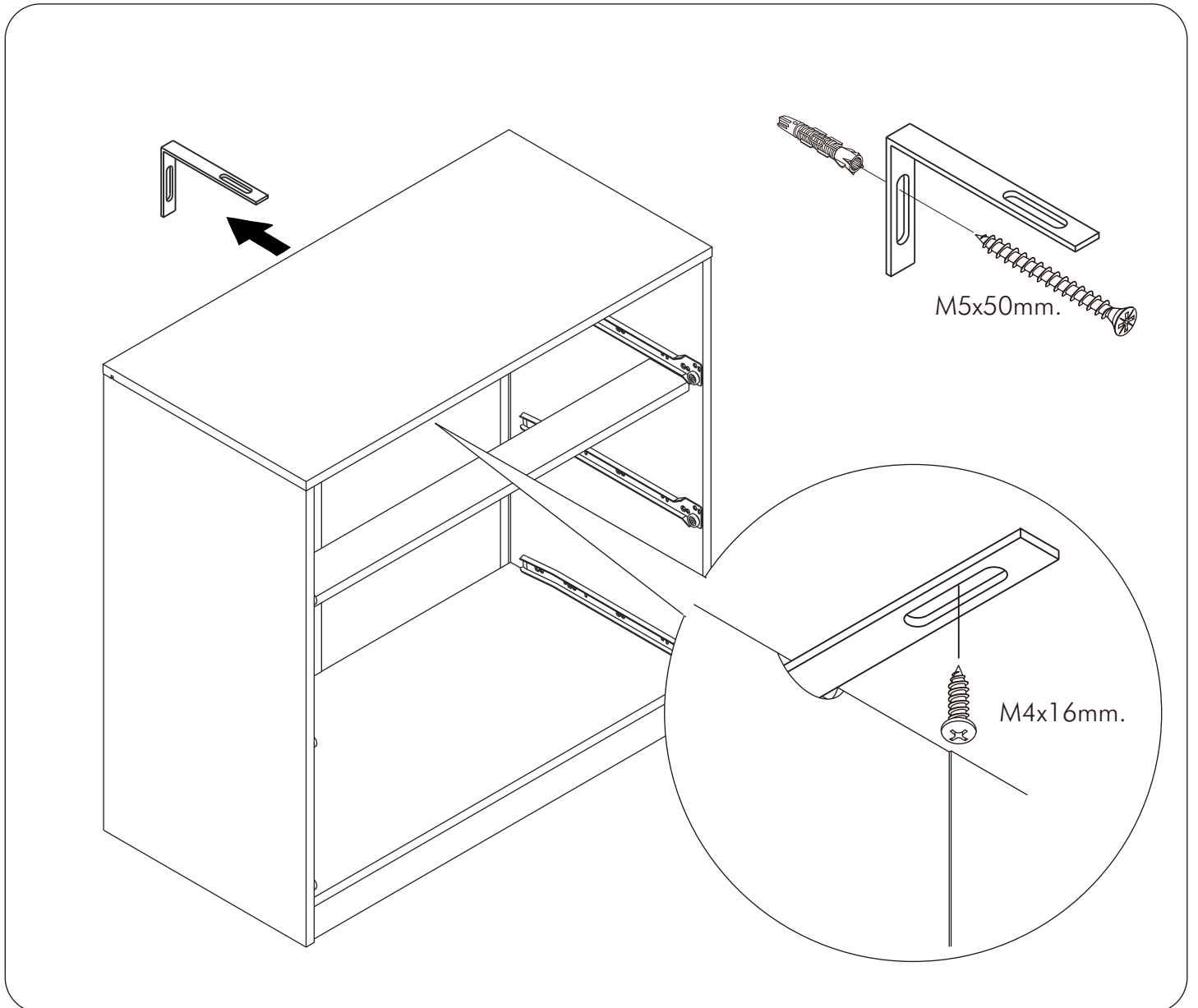
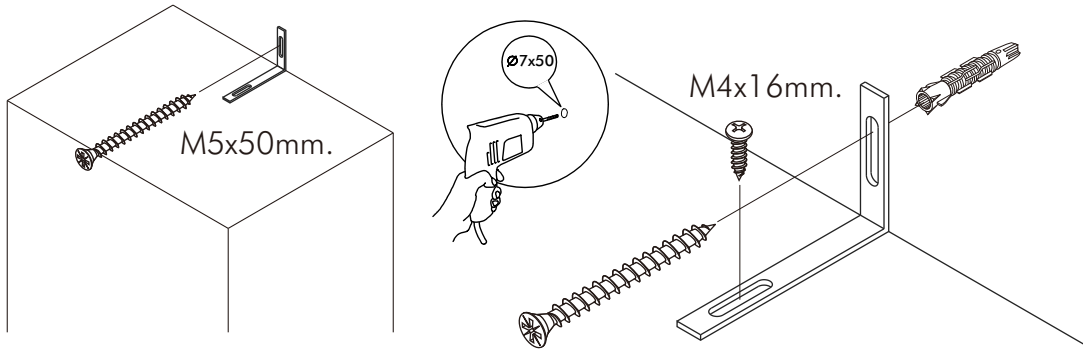
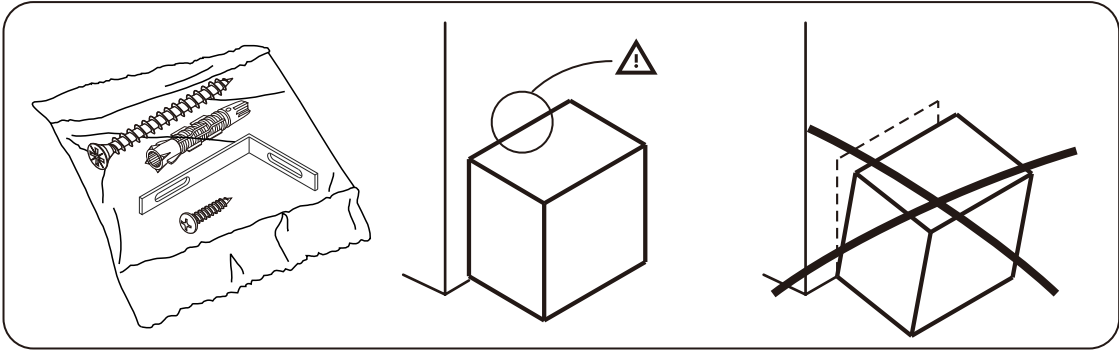
☒

EQ

☺️

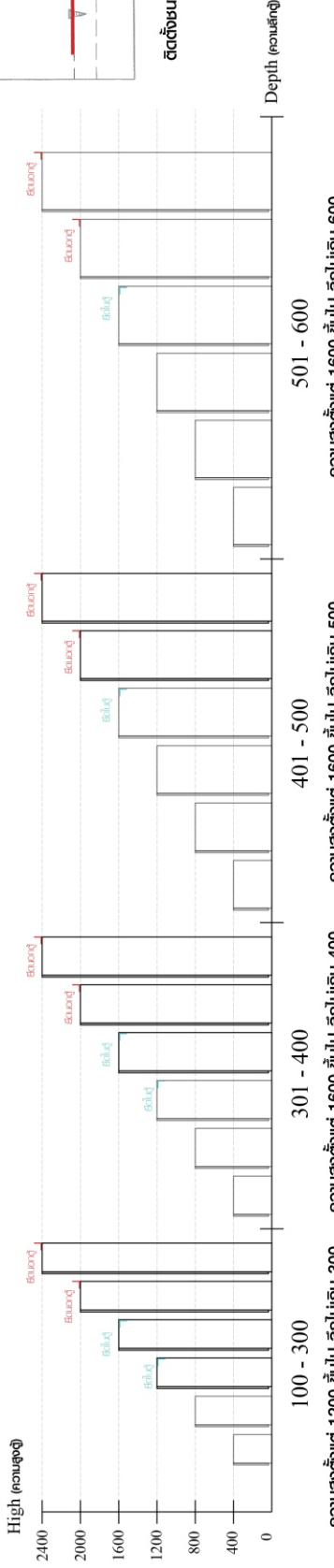
☑️

M3.5x20mm.



มาตรฐาน การระบุสินค้าที่ต้องยึด Fitting กันลื่น (Safety Fitting) ***หมายเหตุ สินค้าที่เป็นชุดเหล็ก ให้ติดตั้ง Fitting กันลื่นทุกตัว***

■ ขนาด ถูบานบิด / ถูบานเปิด + บ่วงล้อ

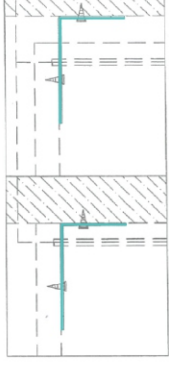
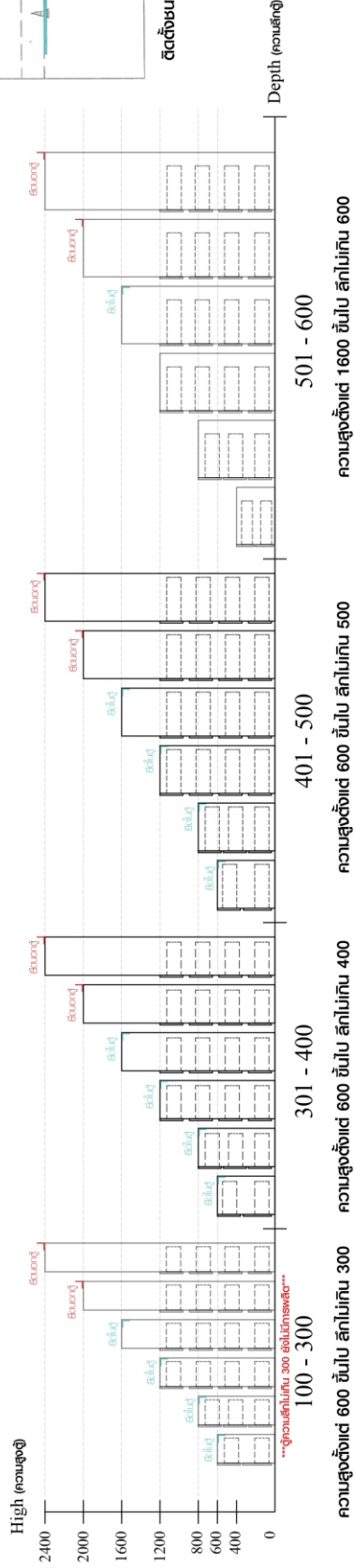


ติดตั้งบนพวง

ติดตั้งลดยกลบวง

■ ติดตั้งฉากกันลื่นกับตู้สูง (ตั้งได้ 2 ม.ขึ้นไป)

■ ขนาด ถูลิ้นชัก / ถูลิ้นชัก + บานบิด / ถูลิ้นชัก + บานเปิด / ถูลิ้นชัก + บานสไลด์

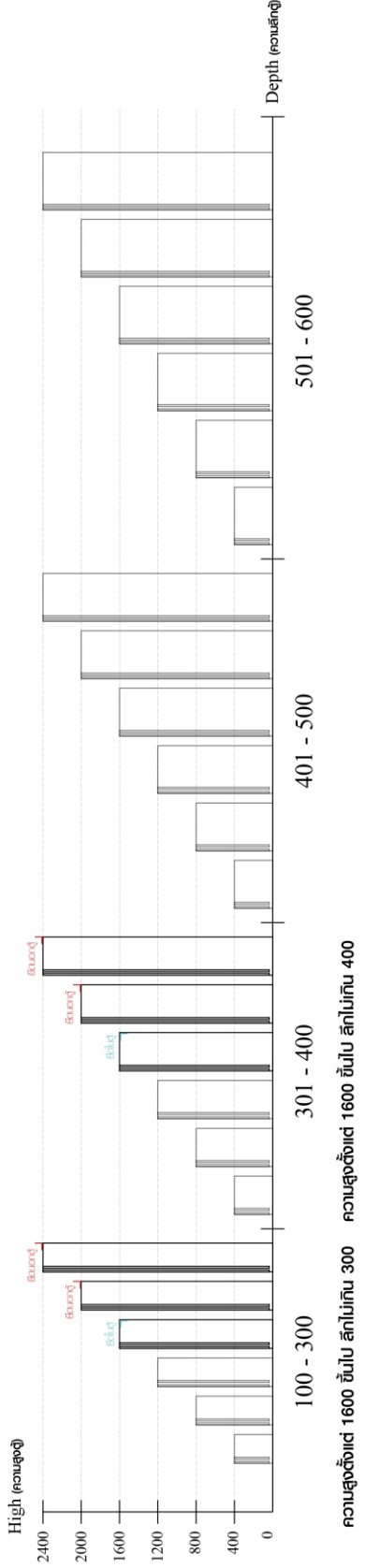


ติดตั้งบนพวง

ติดตั้งลดยกลบวง

■ ติดตั้งฉากกันลื่นกับตู้เตี้ย (น้อยกว่า 2 ม.)

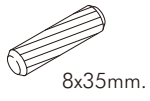
■ ขนาด ถูบานสไลด์ / ตู้ใส



ความสูงตั้งแต่ 1600 ขึ้นไป สลักเกิน 300 ความสูงตั้งแต่ 1600 ขึ้นไป สลักเกิน 400

HARDWARE

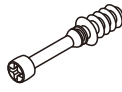
-BODY SET



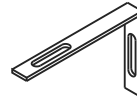
x 32



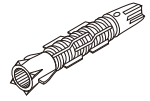
x 10



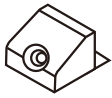
x 10



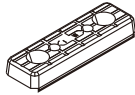
x 1



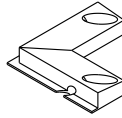
#UP-745
x 1



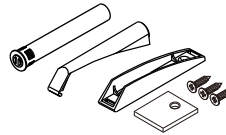
x 24



x 6



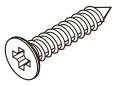
x 2



x 2



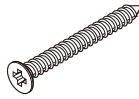
M5x50mm.
x 1



M3.5x20mm.
x 28



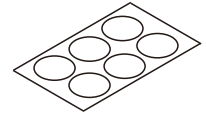
M4x16mm.
x 12



M4x45mm.
x 22



M4x16mm.
x 1

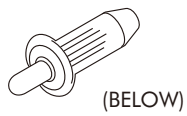


x 12

-DOOR SET



x 2

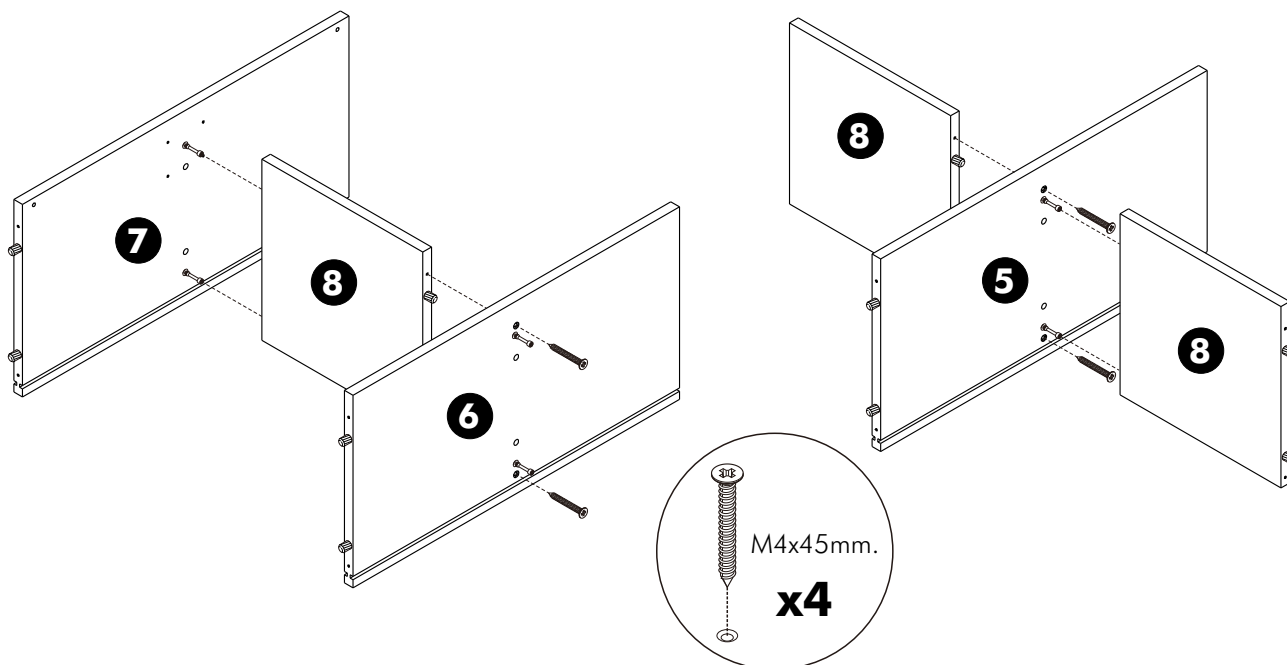


x 2

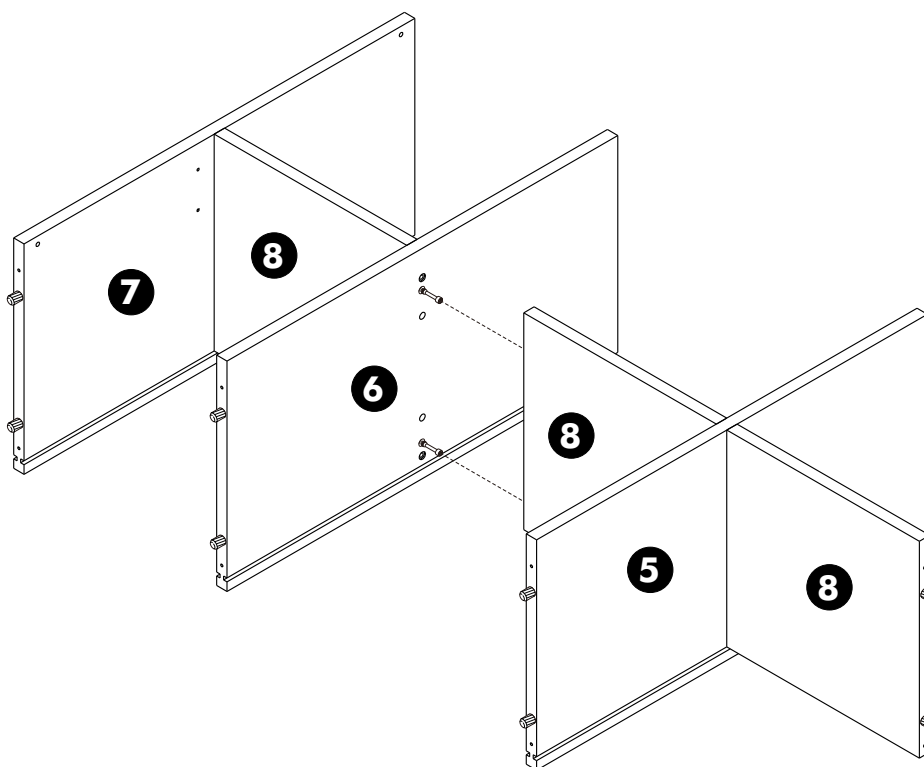
ASSEMBLY

-BODY SET

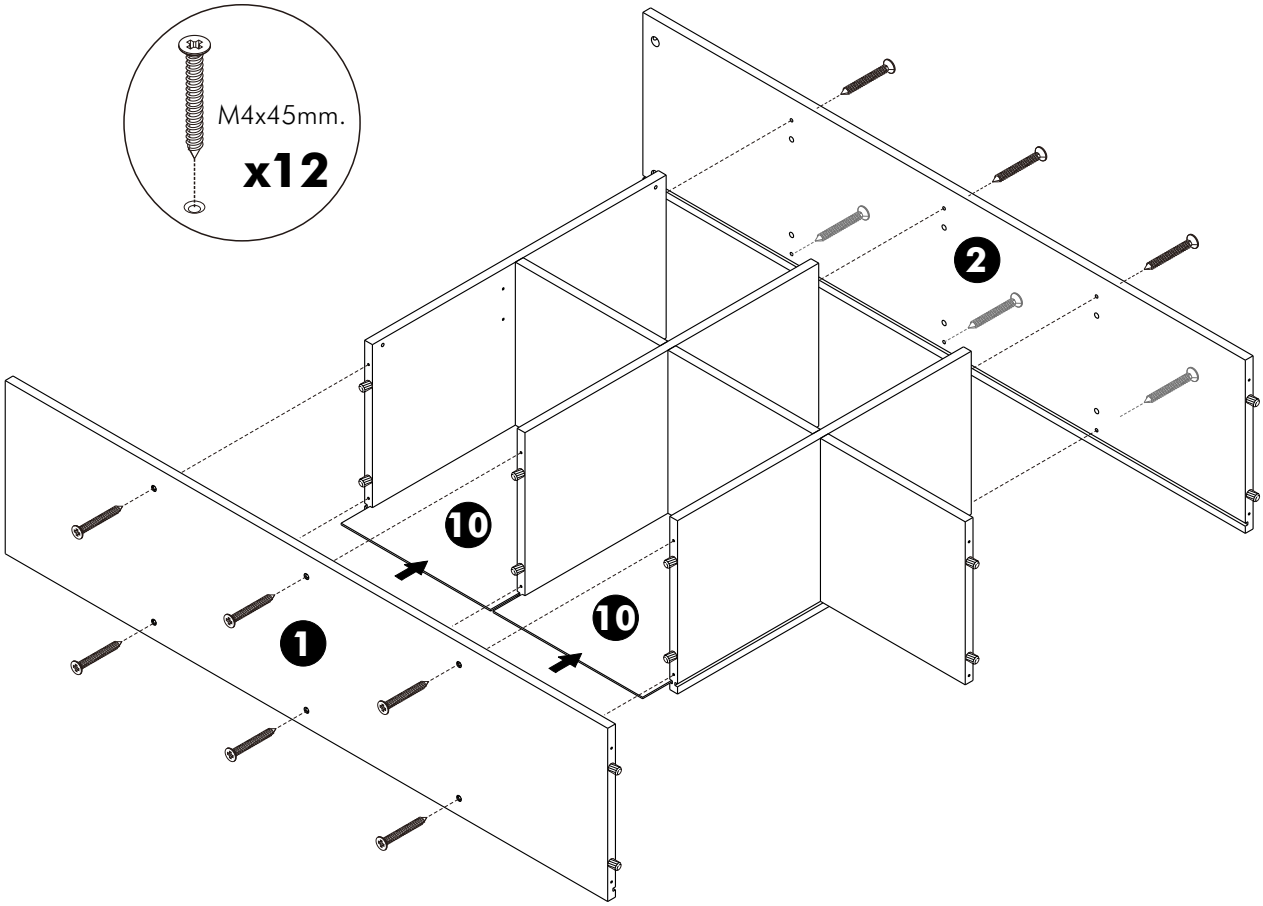
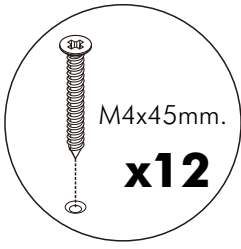
1.



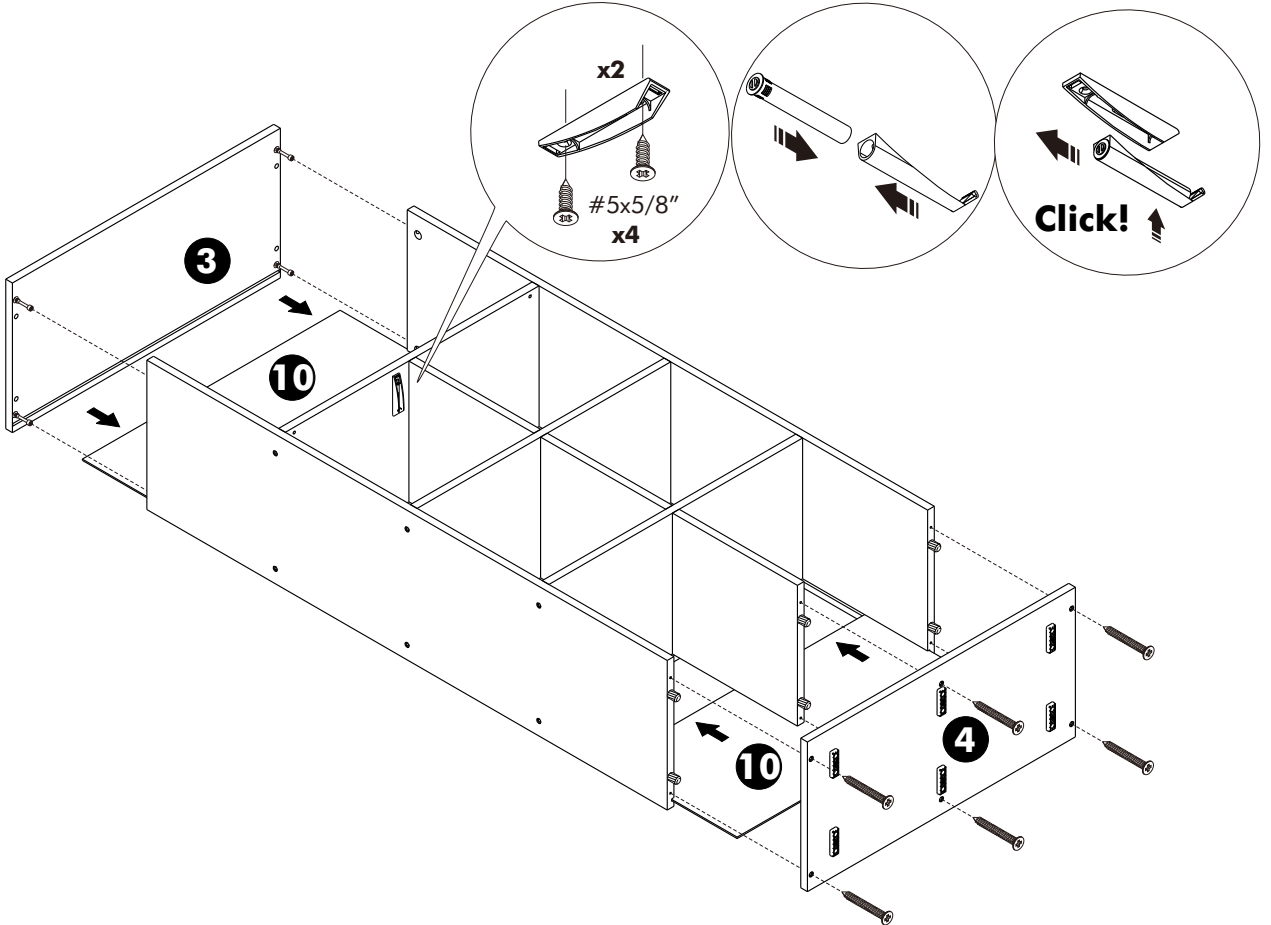
2.



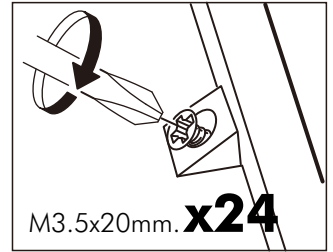
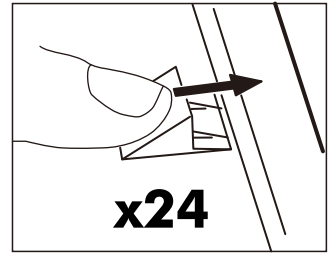
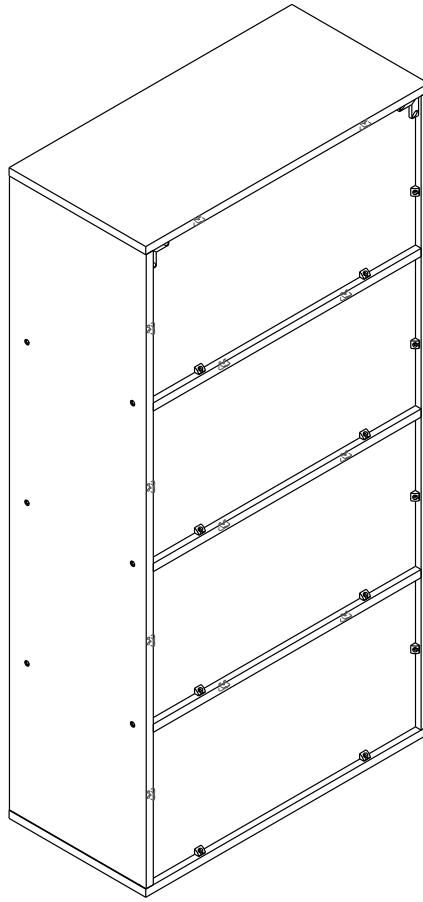
3.



4.



5.



6.

