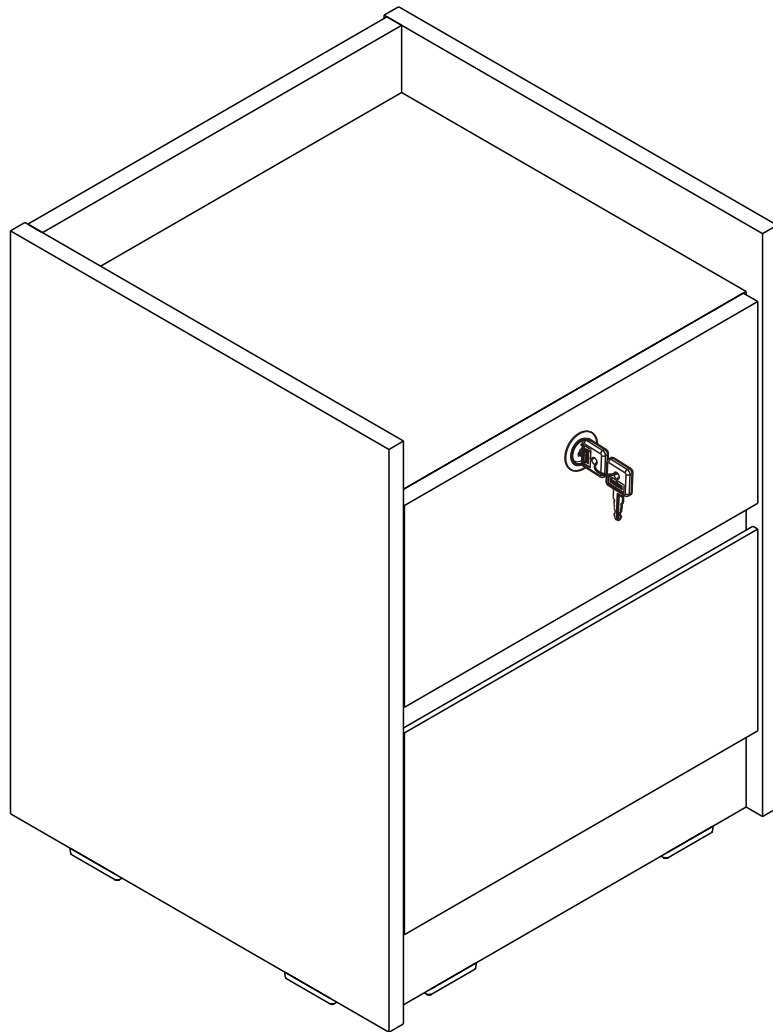


MERINDA/P

CHEST 2 DRAWERS



CONNECT SYSTEM

1

3

2

(Connecting bolts)

WHEN FITTING CAMS
 ENSURE STARTING POSITION IS CORRECT
 BEFORE YOU INSERT CONNECTING BOLT
 TURN CLOCKWISE UNTIL SECURE

✓				✗
	↑	↑	↑	
	CORRECT		WRONG	

M4x16mm.

M4x16mm.

i

40mm.

☹️

☒

EQ

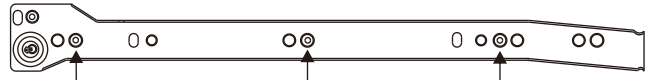
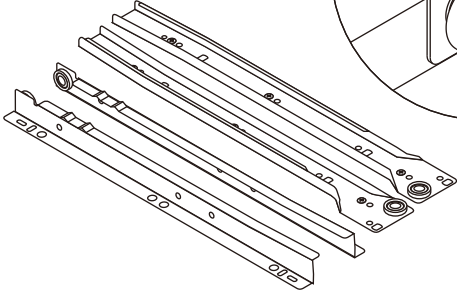
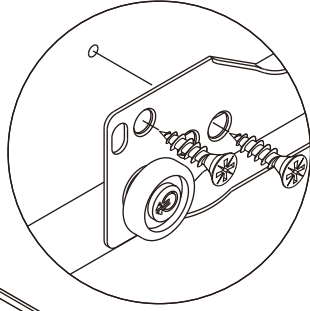
😊

☑️

M3.5x20mm.



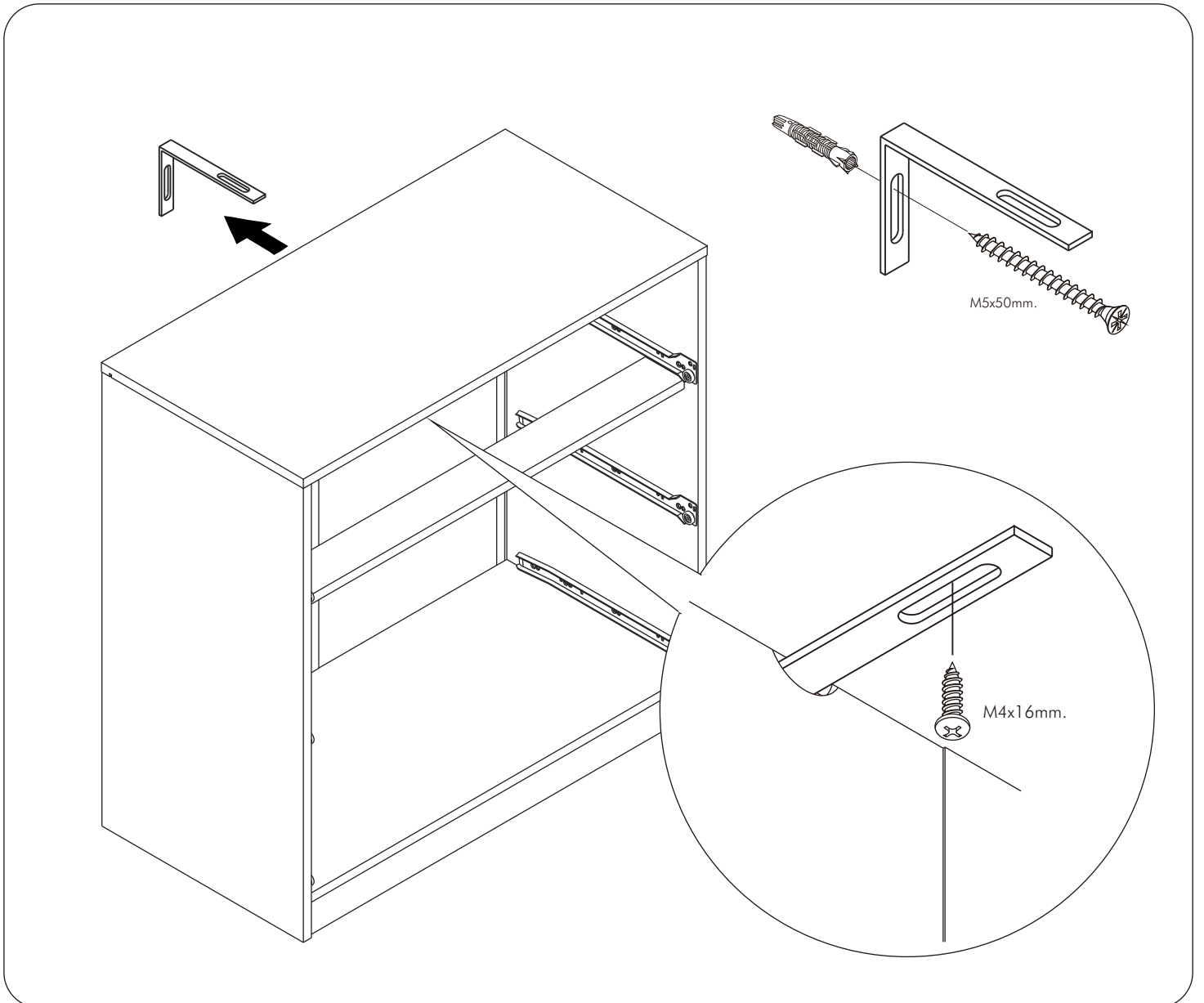
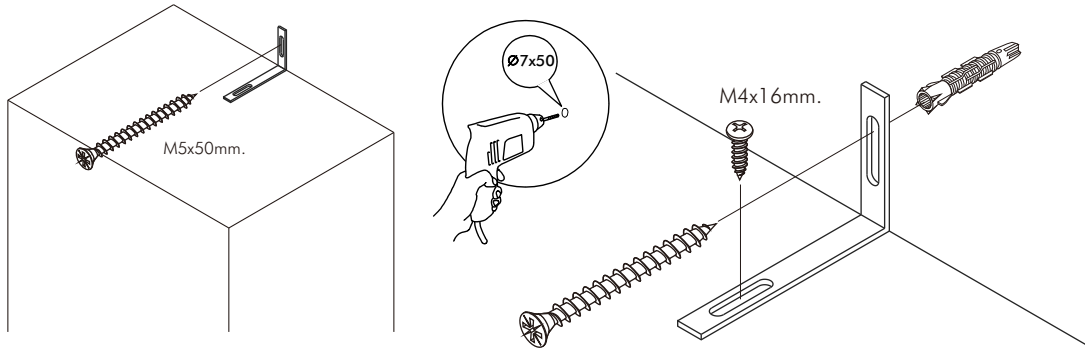
M3.5x13mm.



Use these holes



Use these holes



มาตรฐาน การระบุสินค้าที่ต้องยึด Fitting กันล้ม (Safety Fitting) ***หมายเหตุ เป็นชุดเด็ก ไม้ชุดตั้ง Fitting กันล้มทุกตัว***

■ หมวด ตู้บานเปิด / ตู้บานปิด + ช่องใส่



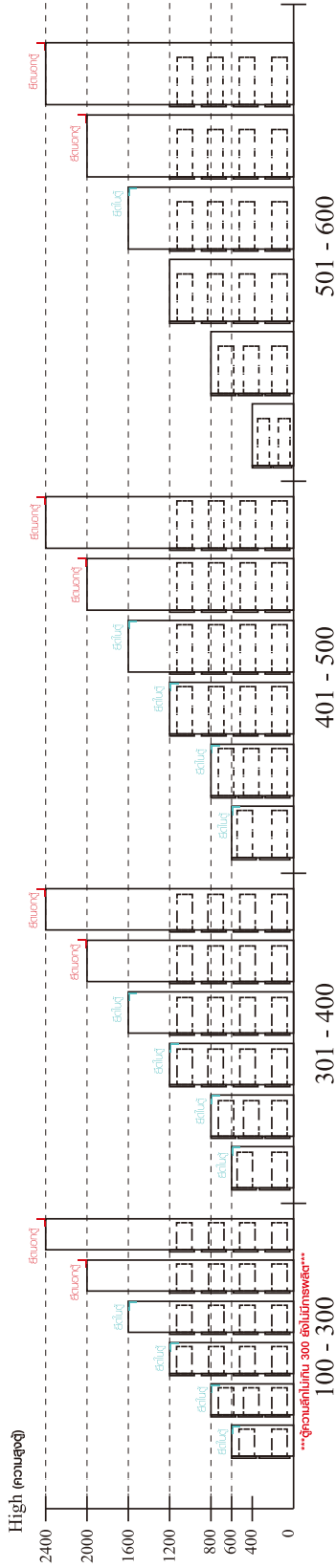
■ ยึดตั้งฉากกันล้มกับตู้สูง (ตั้งได้ 2 m. ขึ้นไป)



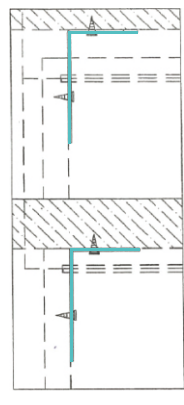
ยึดตั้งชนผนัง

ยึดตั้งลอยหลบผนัง

■ หมวด ตู้ลิ้นชัก / ตู้ลิ้นชัก + ช่องใส่ / ตู้ลิ้นชัก + บานเปิด / ตู้ลิ้นชัก + บานสไลด์



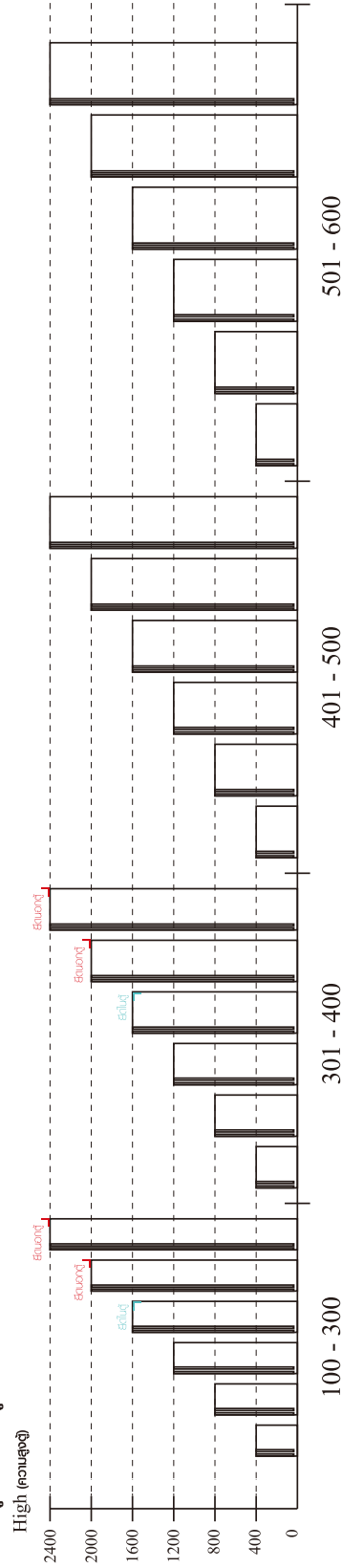
■ ยึดตั้งฉากกันล้มกับตู้เตี้ย (น้อยกว่า 2 m.)



ยึดตั้งชนผนัง

ยึดตั้งลอยหลบผนัง

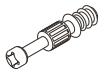
■ หมวด ตู้บานสไลด์ / ตู้ใส่



ความสูงตั้งได้ 1600 ขึ้นไป ลึกลงไป 300 ความสูงตั้งได้ 1600 ขึ้นไป ลึกลงไป 400

HARDWARE

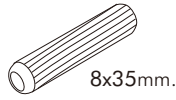
-BODY SET



x 6

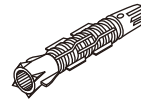


x 6

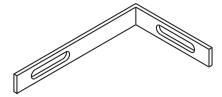


8x35mm.

x 18



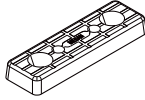
x 1



x 1



x 4



x 8



M3.5x20mm.

x 8



M4x16mm.

x 16



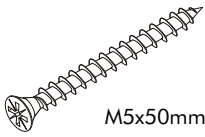
M4x40mm.

x 10



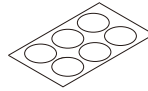
M4x16mm.

x 1

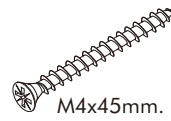


M5x50mm.

x 1



x 10



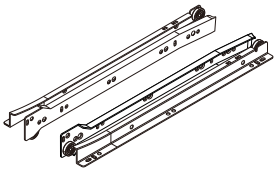
M4x45mm.

x 11

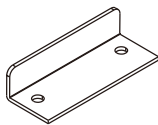


x 4

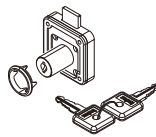
-DRAWER SET



x 2



x 1



x 1



4x1/2"

x 4



M3.5x13mm.

x 3



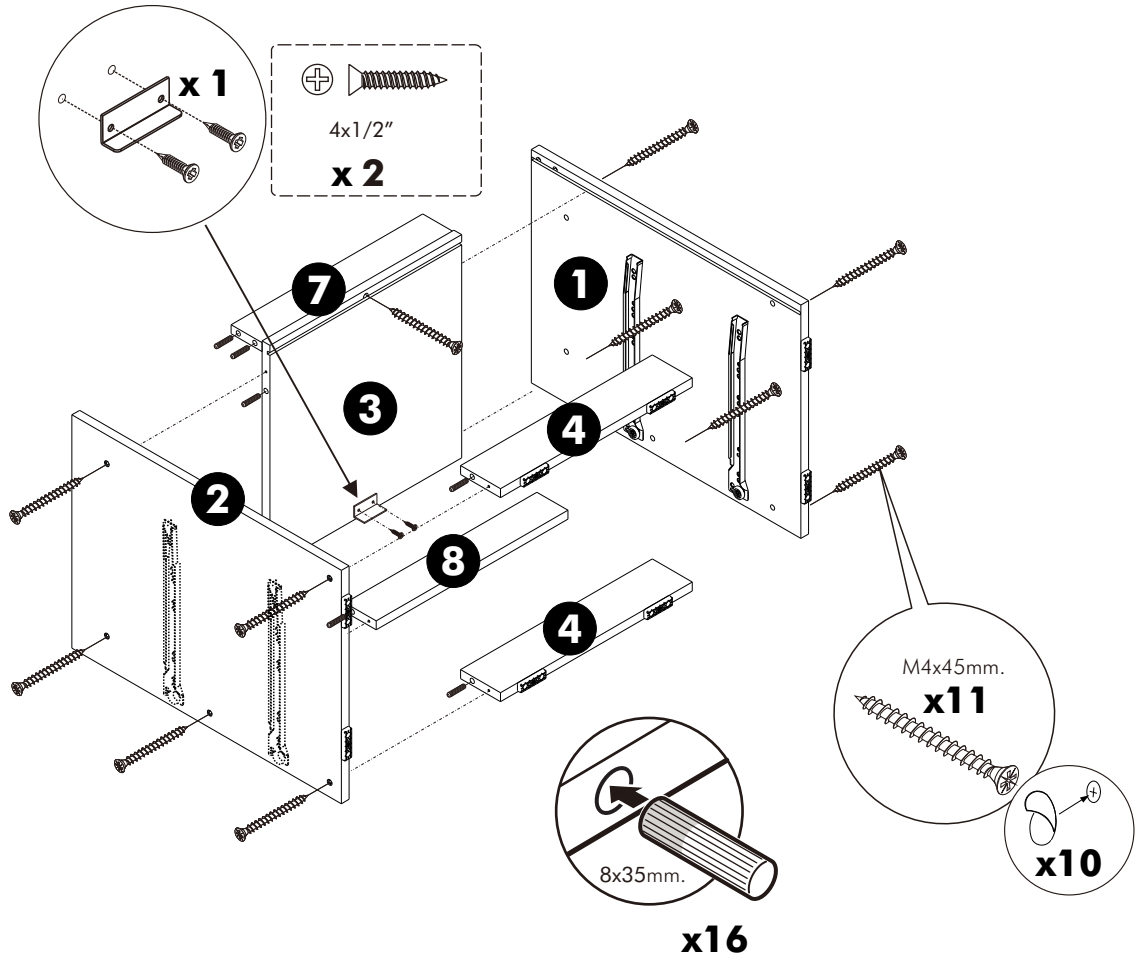
M3.5x13mm.

x 28

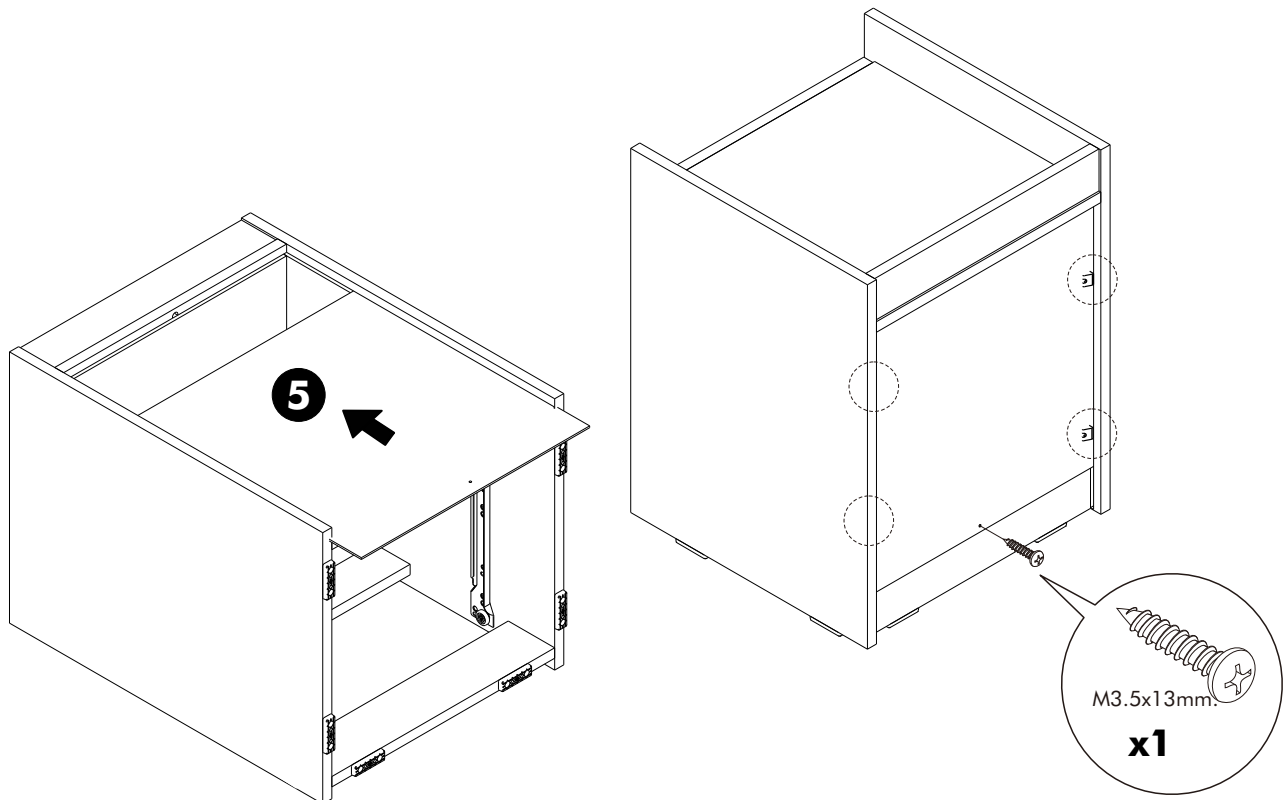
ASSEMBLY

-BODY SET

1.



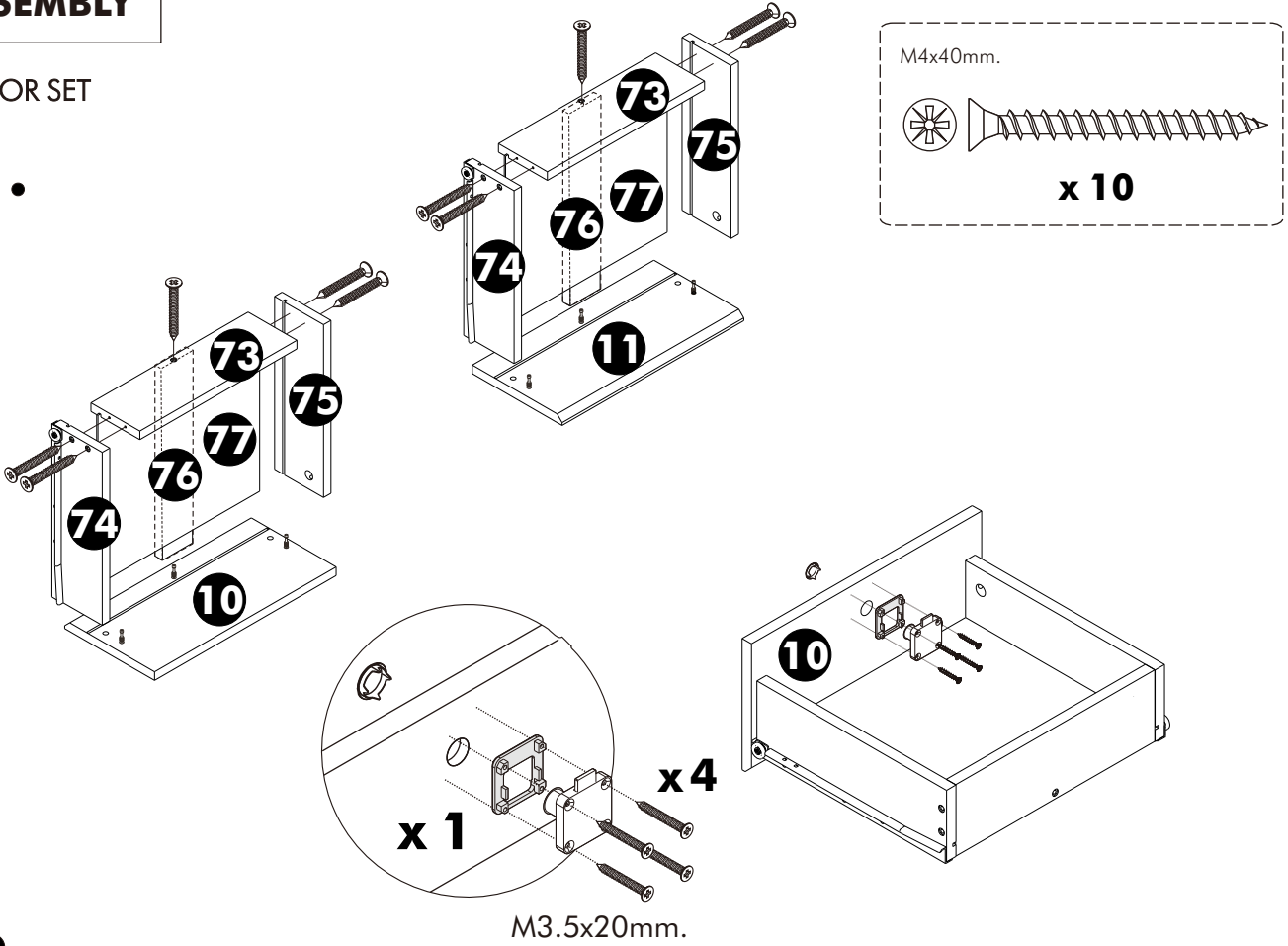
2.



ASSEMBLY

-DOOR SET

1.



2.

