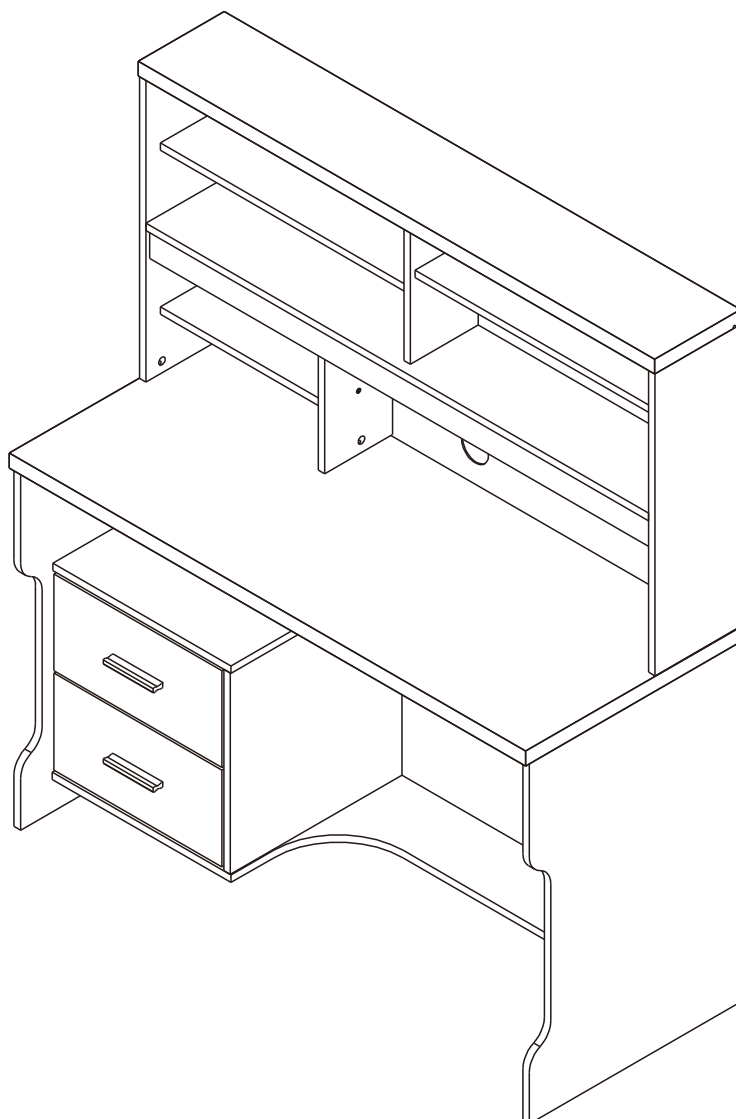


MINIO/P

WORKING TABLE+HUTCH



CONNECT SYSTEM

1

3

WHEN FITTING CAMS
ENSURE STARTING POSITION IS CORRECT
BEFORE YOU INSERT CONNECTING BOLT
TURN CLOCKWISE UNTIL SECURE

✓

↑
CORRECT

✗

WRONG

✗

WRONG

✗

2

(Connecting bolts)

M4x16mm.

i

40mm.

☹️

☒

EQ

☺️

☑️

M3.5x13mm.

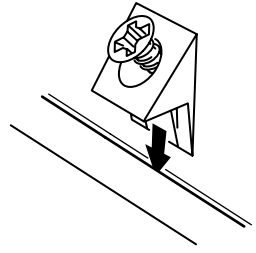
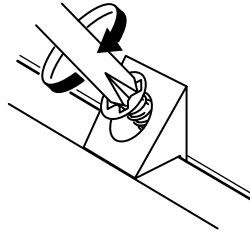
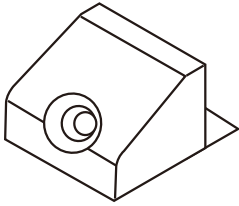
1

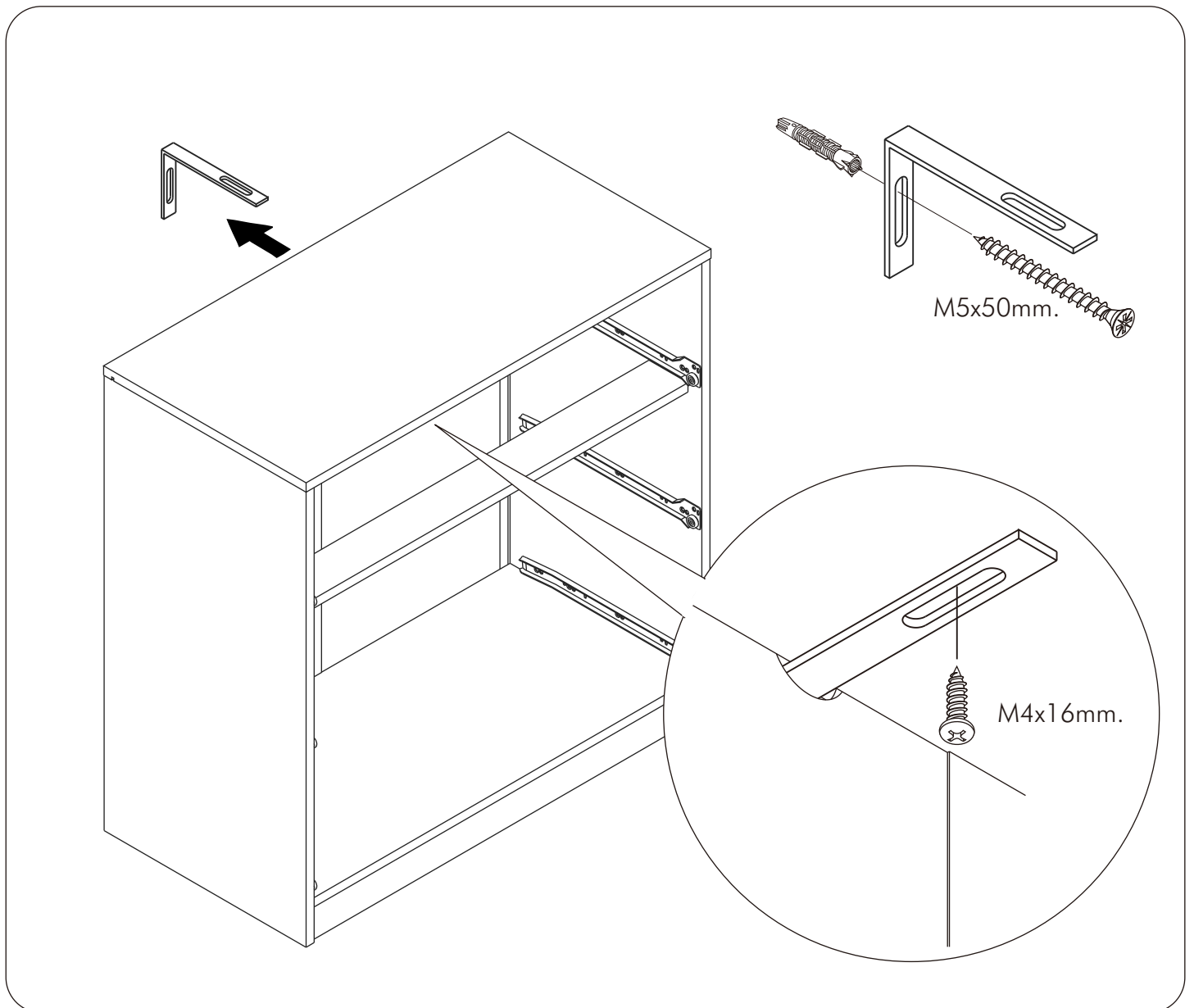
37mm.

2



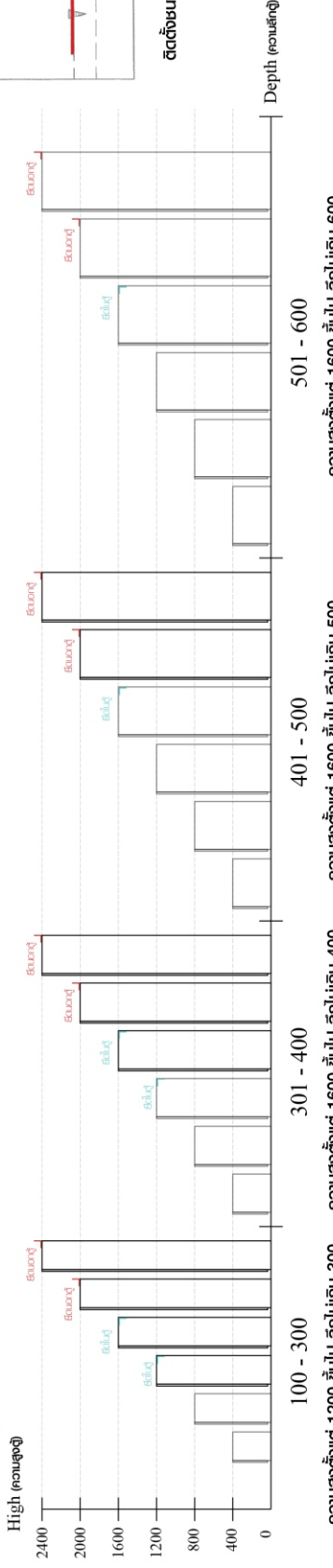
M3.5x20mm.



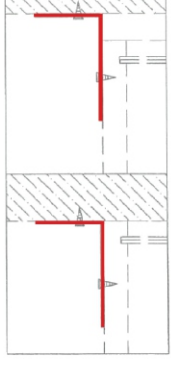


มาตรฐาน การระบุสินค้าที่ต้องยึด Fitting กันลื่น (Safety Fitting) ***หมายเหตุ สินค้าที่เป็นชุดเด็ก ให้ติดตั้ง Fitting กันลื่นทุกตัว***

■ หมวด ตู้บานเปิด / ตู้บานปิด + ช่องใส่



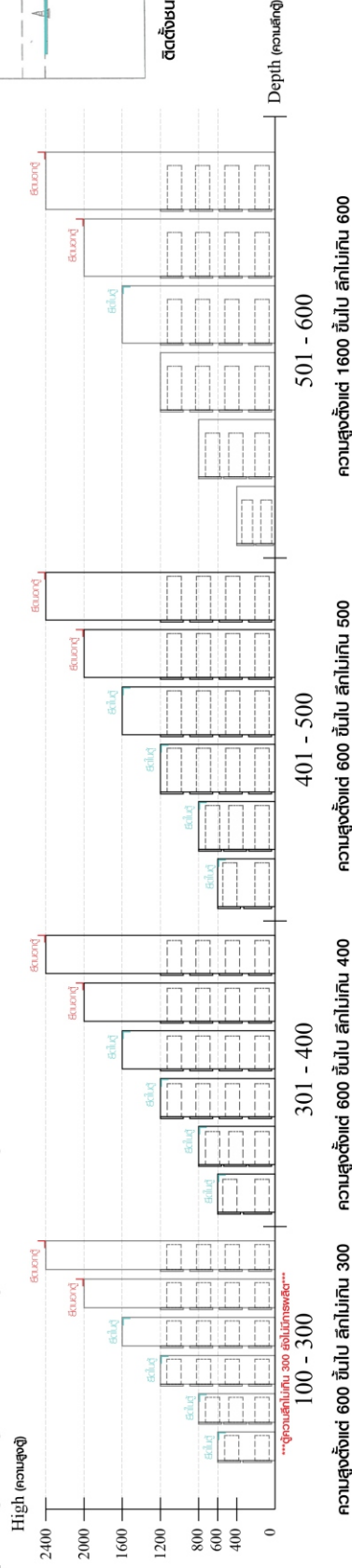
■ ติดตั้งฉากกันลื่นกับตู้สูง (ตั้งได้ 2 ม.ขึ้นไป)



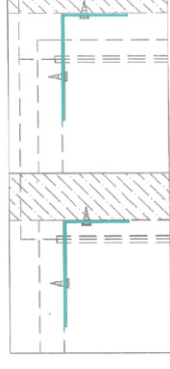
ติดตั้งบานพับ

ติดตั้งลอคสลบิว

■ หมวด ตู้ลิ้นชัก / ตู้ลิ้นชัก + บานเปิด / ตู้ลิ้นชัก + บานสไลด์



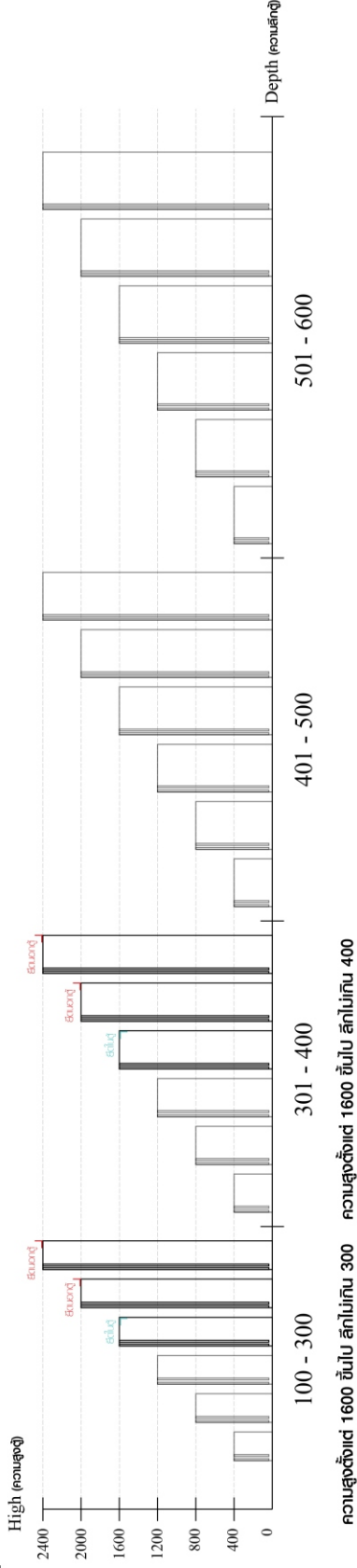
■ ติดตั้งฉากกันลื่นกับตู้เตี้ย (น้อยกว่า 2 ม.)



ติดตั้งบานพับ

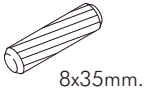
ติดตั้งลอคสลบิว

■ หมวด ตู้บานสไลด์ / ตู้ใส



HARDWARE

-BODY SET

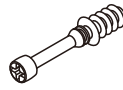


8x35mm.

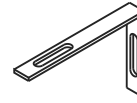
x 70



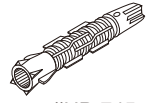
x 25



x 25

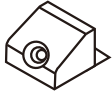


x 2

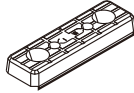


#UP-745

x 2



x 16



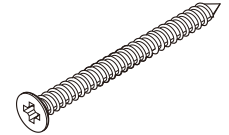
x 8



x 1

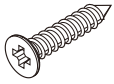


x 1



M5x50mm.

x 2



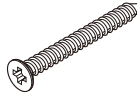
M3.5x20mm.

x 16



M4x16mm.

x 16



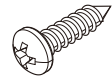
M4x45mm.

x 38



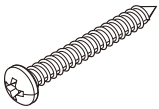
M3.5x13mm.

x 5



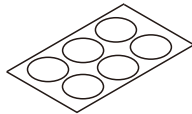
M4x16mm.

x 2



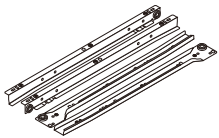
M4x45mm.

x 2

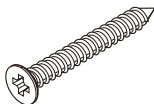


x 25

-DRAWER SET



x 2



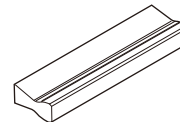
M4x40mm.

x 8

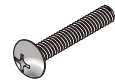


M3.5x13mm.

x 28



x 2



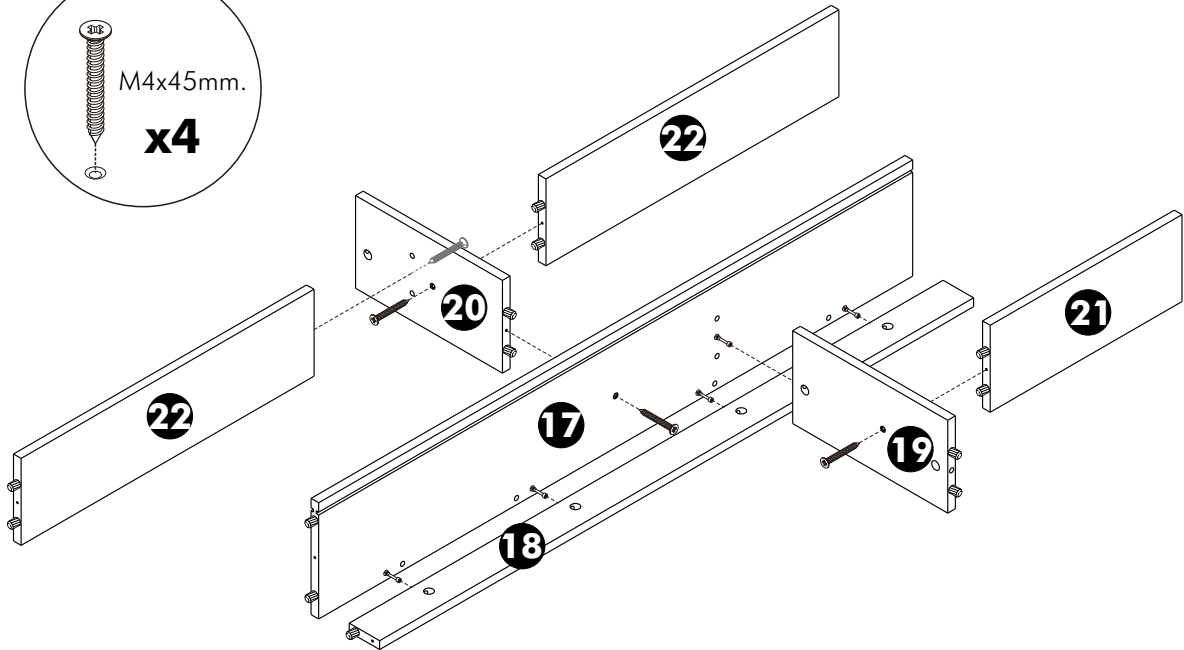
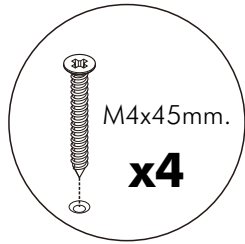
T+M4x22mm.

x 4

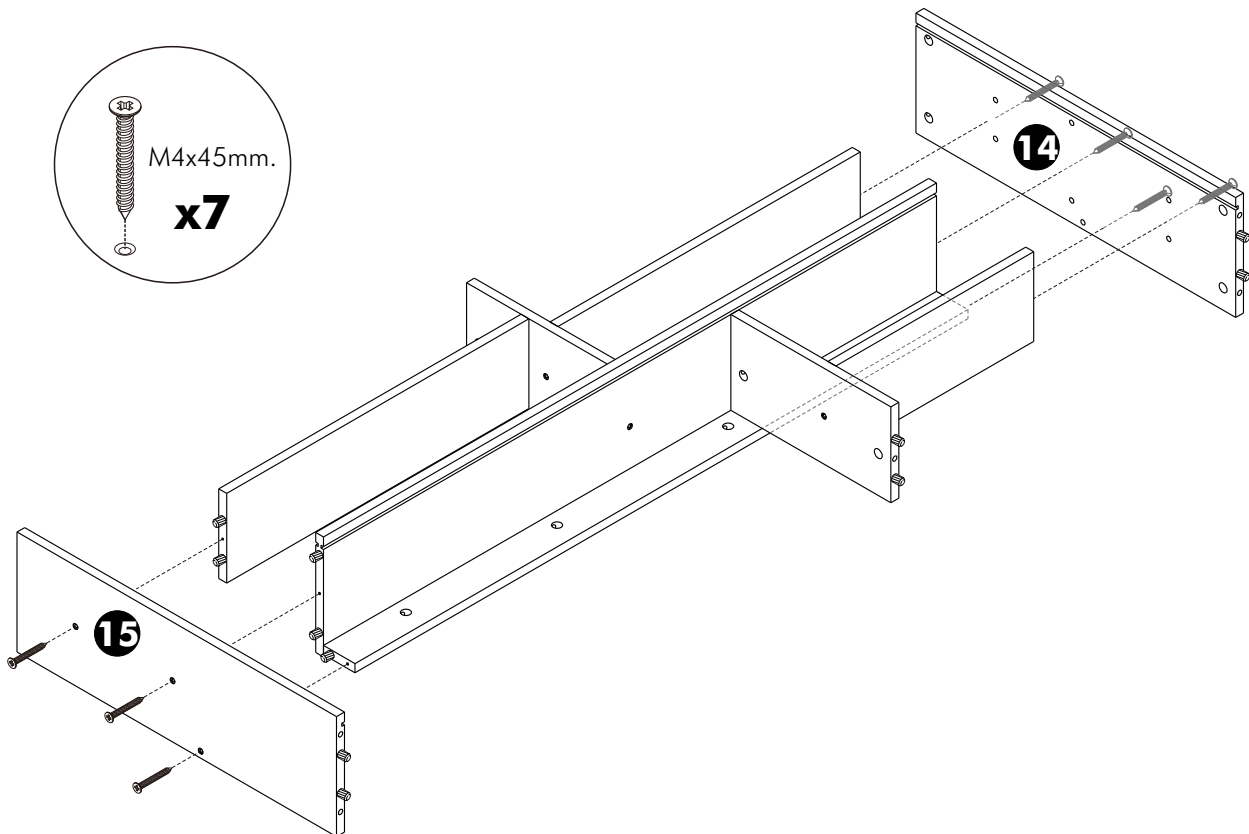
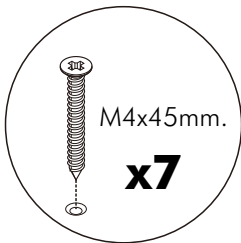
ASSEMBLY

-BODY SET

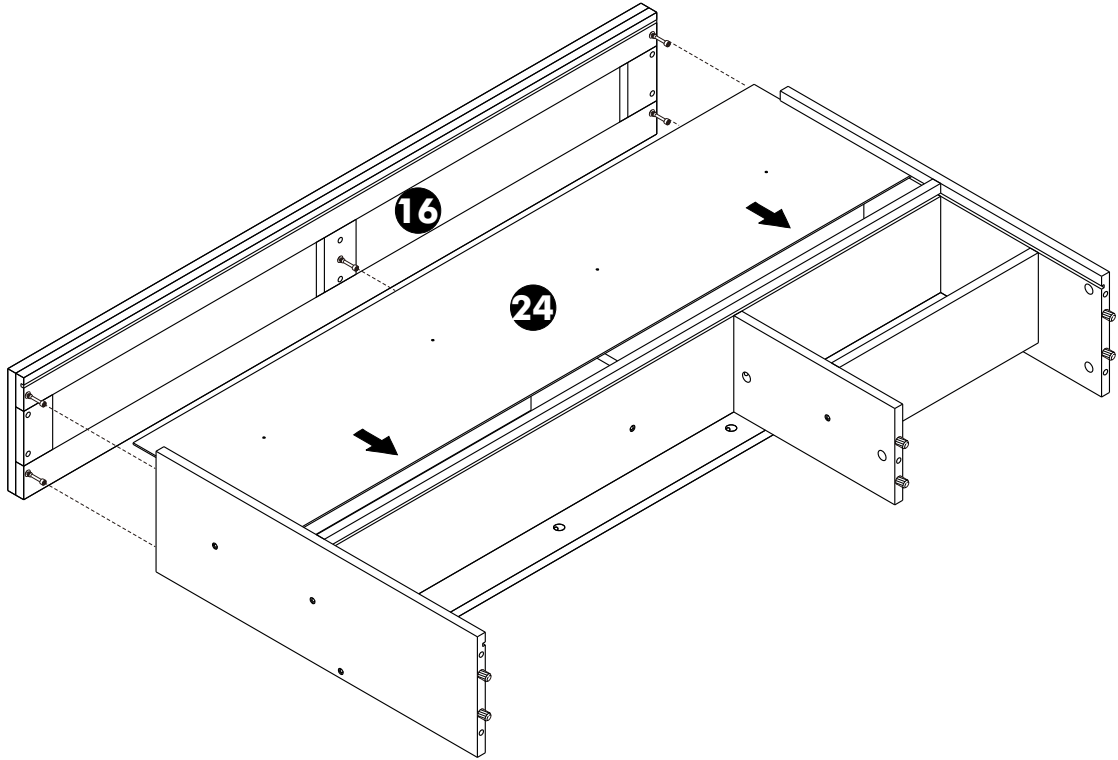
1.



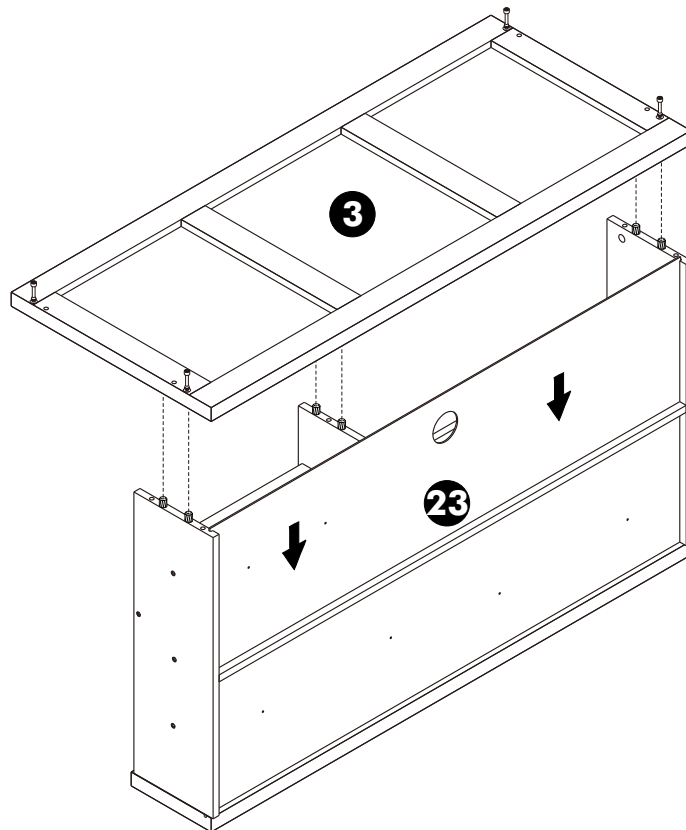
2.



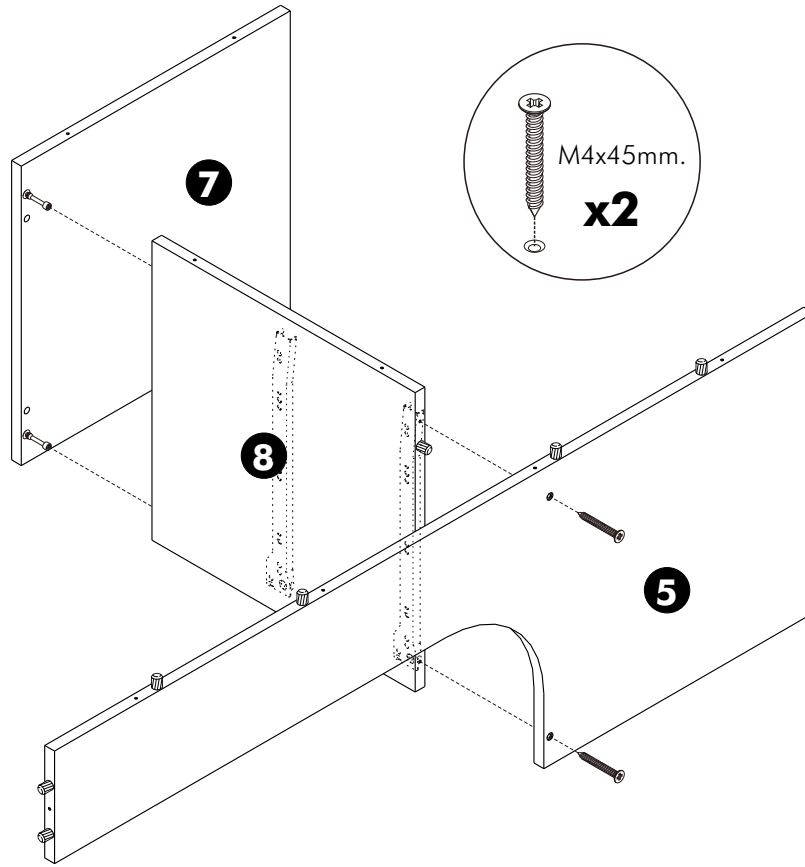
3.



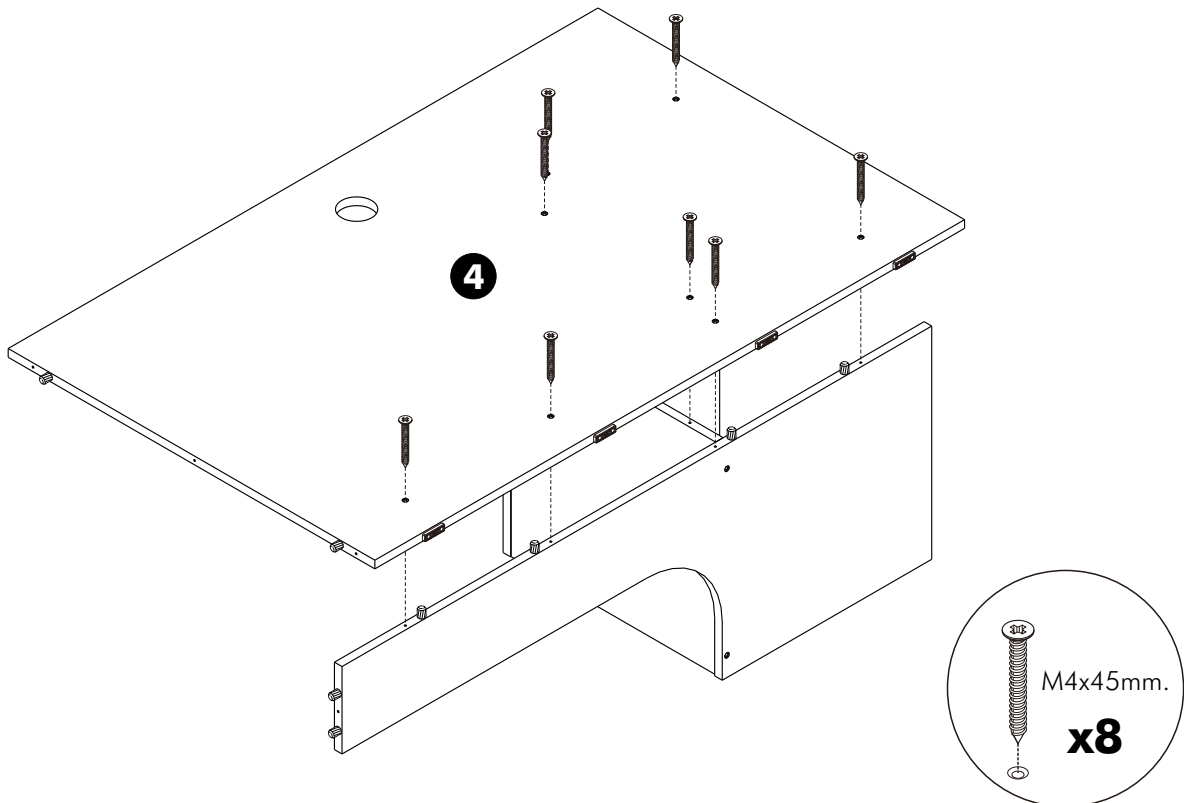
4.



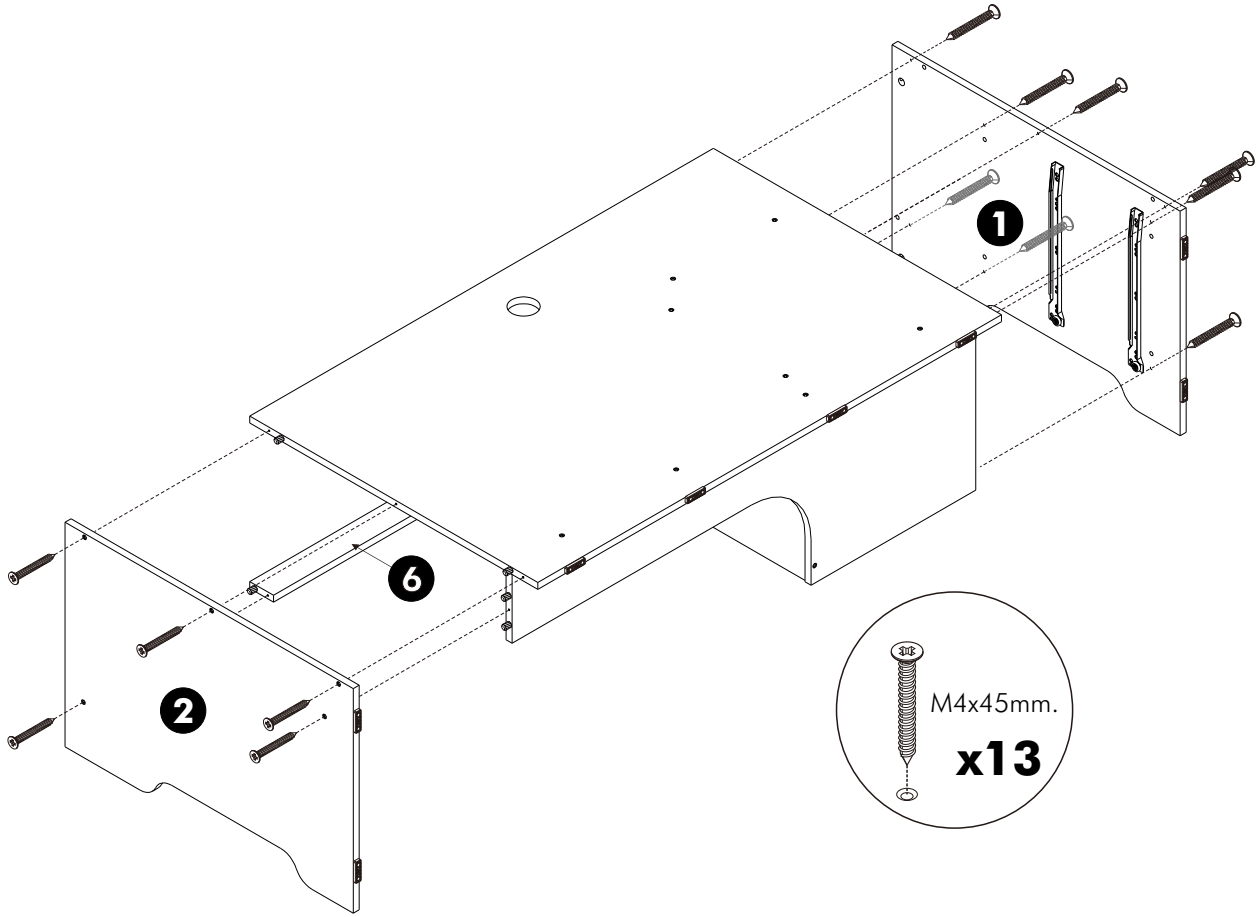
5.



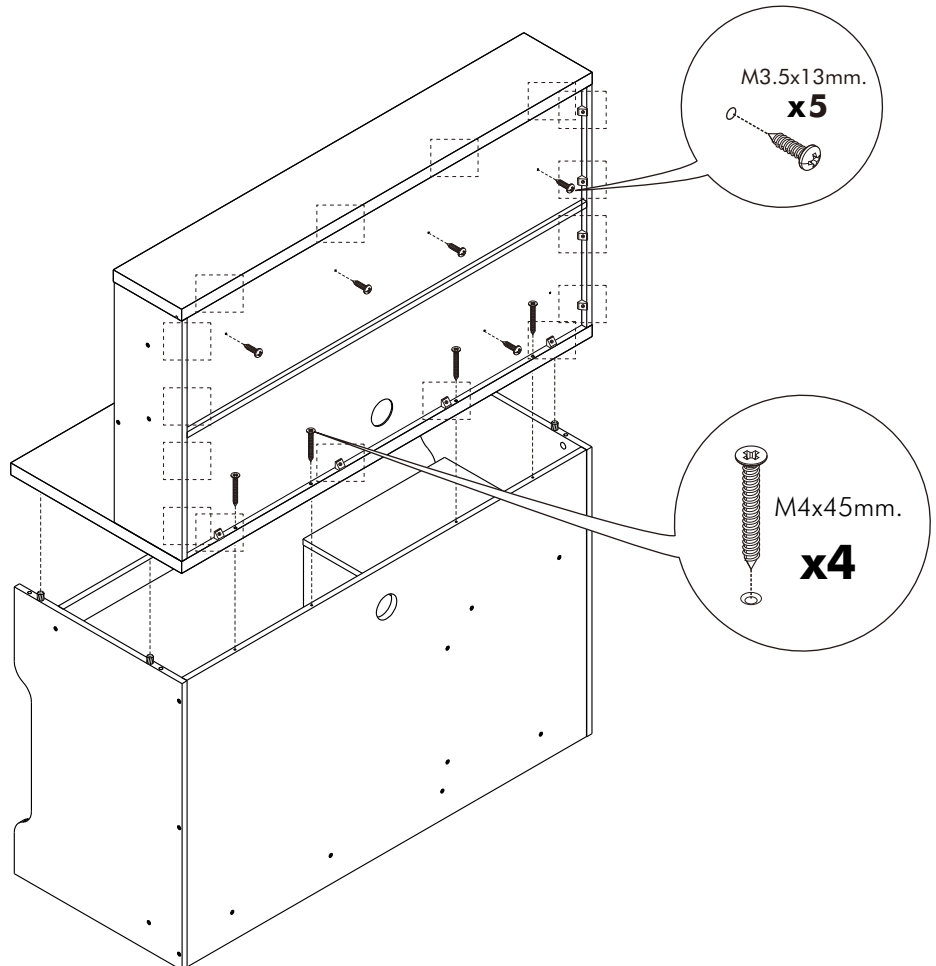
6.



7.



8.



ASSEMBLY

-DRAWER SET

x2

