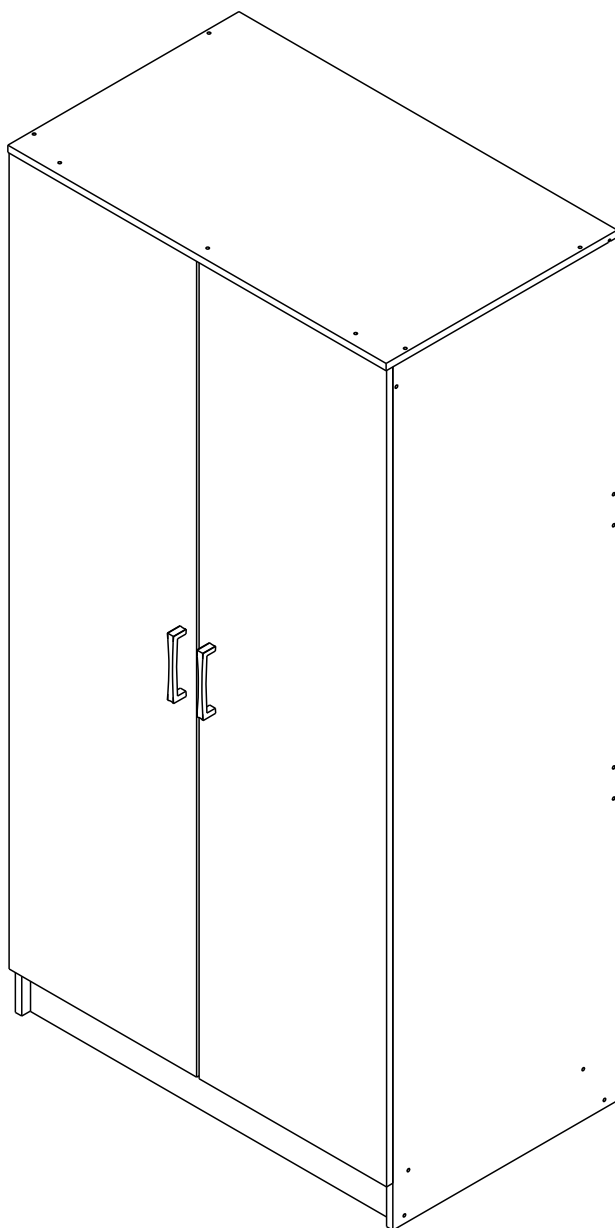


FEST/P

WARDROBE 2 DOOR 90 CM.



CONNECT SYSTEM

1

3

2

(Connecting bolts)

WHEN FITTING CAMS
 ENSURE STARTING POSITION IS CORRECT
 BEFORE YOU INSERT CONNECTING BOLT
 TURN CLOCKWISE UNTIL SECURE

✓				✗
↑				
CORRECT		WRONG		

M4x16mm.

i

40mm.

☹️

☒

EQ

☺️

☑️

M3.5x13mm.

1

37mm.

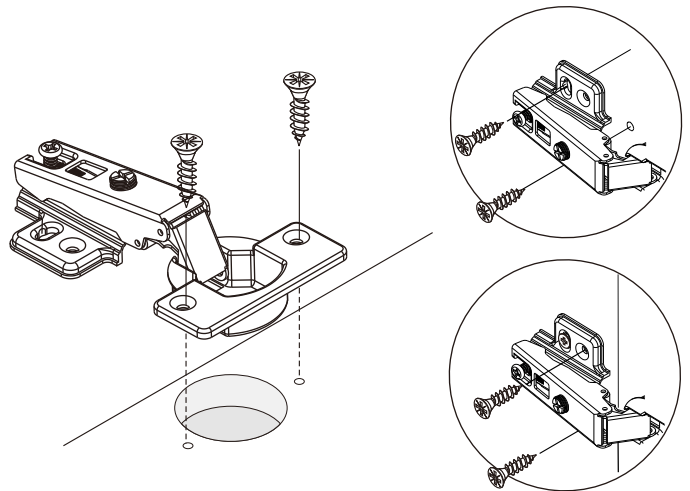
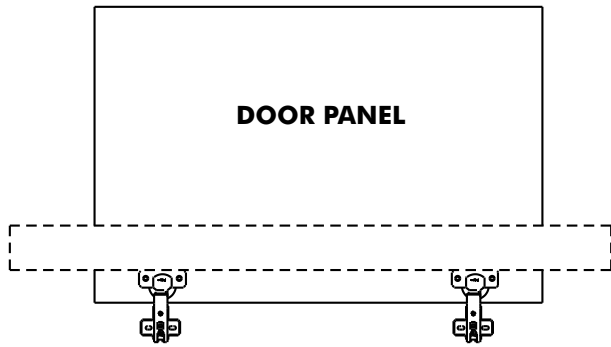
Use these holes

2

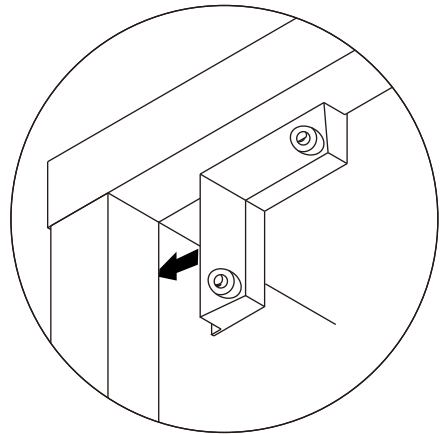
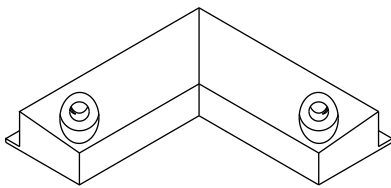
Use these holes



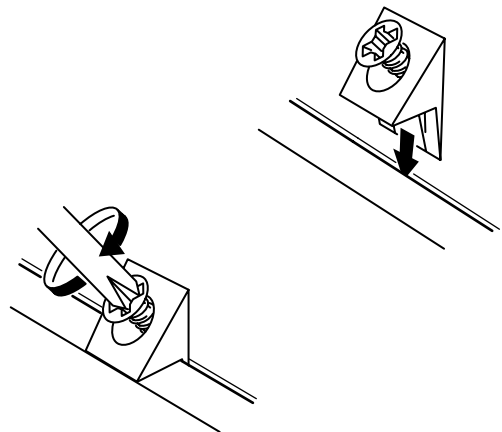
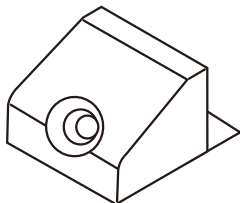
M4x16mm.



M3.5x20mm.



M3.5x20mm.



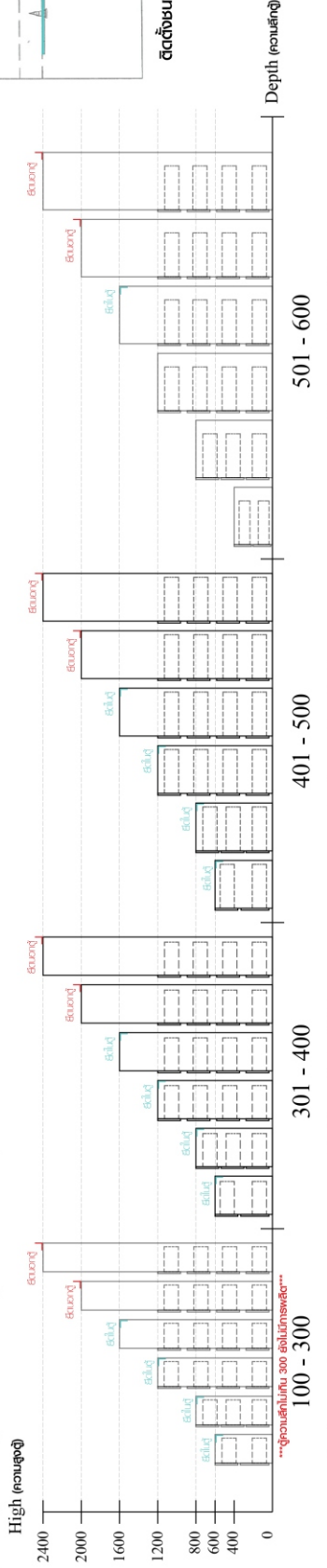


มาตรฐาน การระบุสินค้าที่ต้องยึด Fitting กันลื่น (Safety Fitting) ***หมายเหตุ สินค้าที่เป็นชุดเหล็ก ให้ติดตั้ง Fitting กันลื่นทุกตัว***

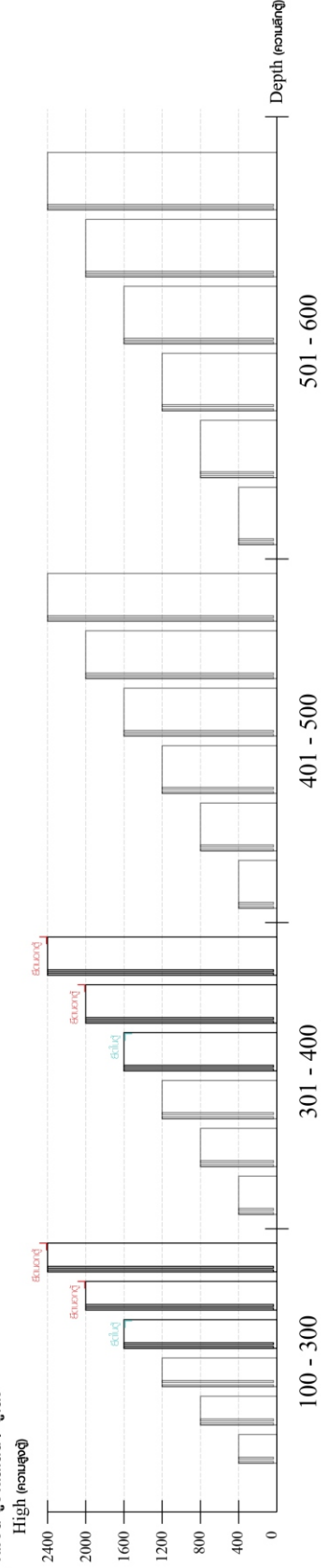
■ หมวด ตู้บานเปิด / ตู้บานปิด + ช่องใส่



■ หมวด ตู้ลิ้นชัก / ตู้ลิ้นชัก + บานเปิด / ตู้ลิ้นชัก + บานปิด / ตู้ลิ้นชัก + บานสไลด์



■ หมวด ตู้บานสไลด์ / ตู้ใส



■ ติดตั้งฉากกันลื่นกับตู้สูง (ตั้งแต่ 2 ม.ขึ้นไป)

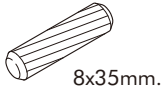


■ ติดตั้งฉากกันลื่นกับตู้เตี้ย (น้อยกว่า 2 ม.)



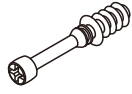
HARDWARE

-BODY SET



8x35mm.

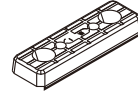
x 24



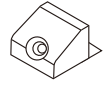
x 6



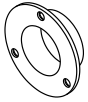
x 6



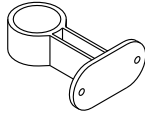
x 10



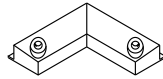
x 13



x 2



x 1

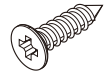


x 2



M3.5x20mm.

x 17



M4x16mm.

x 72



Mx4x45mm.

x 27



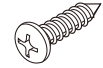
M3.5x13mm.

x 8



M4x16mm.

x 2



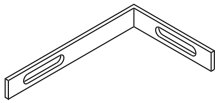
M4x13mm.

x 16

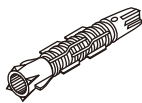


Mx5x50mm.

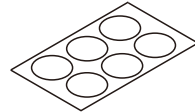
x 2



x 2



x 2

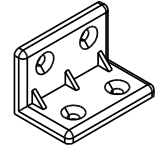


x 18



M3.5x13mm.

x 6



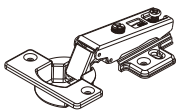
x 13



Mx4x40mm.

x 4

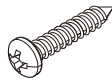
-DOOR SET



x 8

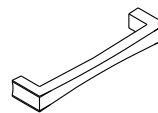


x 4

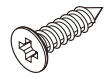


M4x25mm.

x 4



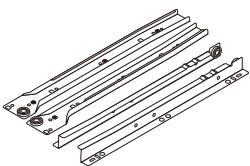
x 2



M4x16mm.

x 48

-DRAWER SET



x 1



M3.5x13mm.

x 14



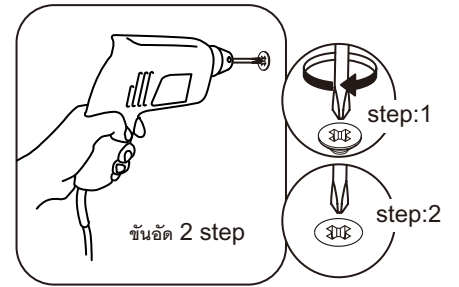
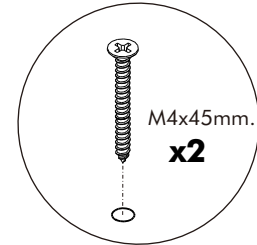
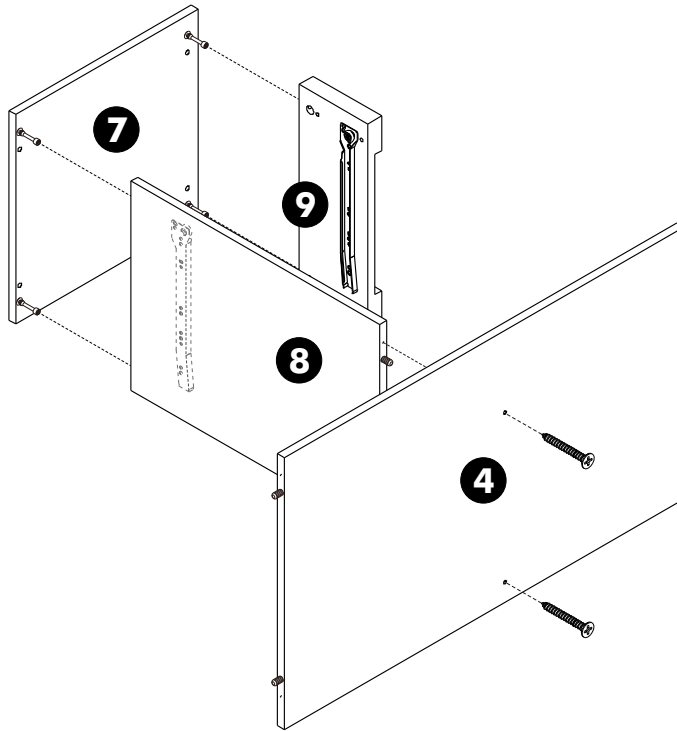
Mx4x40mm.

x 4

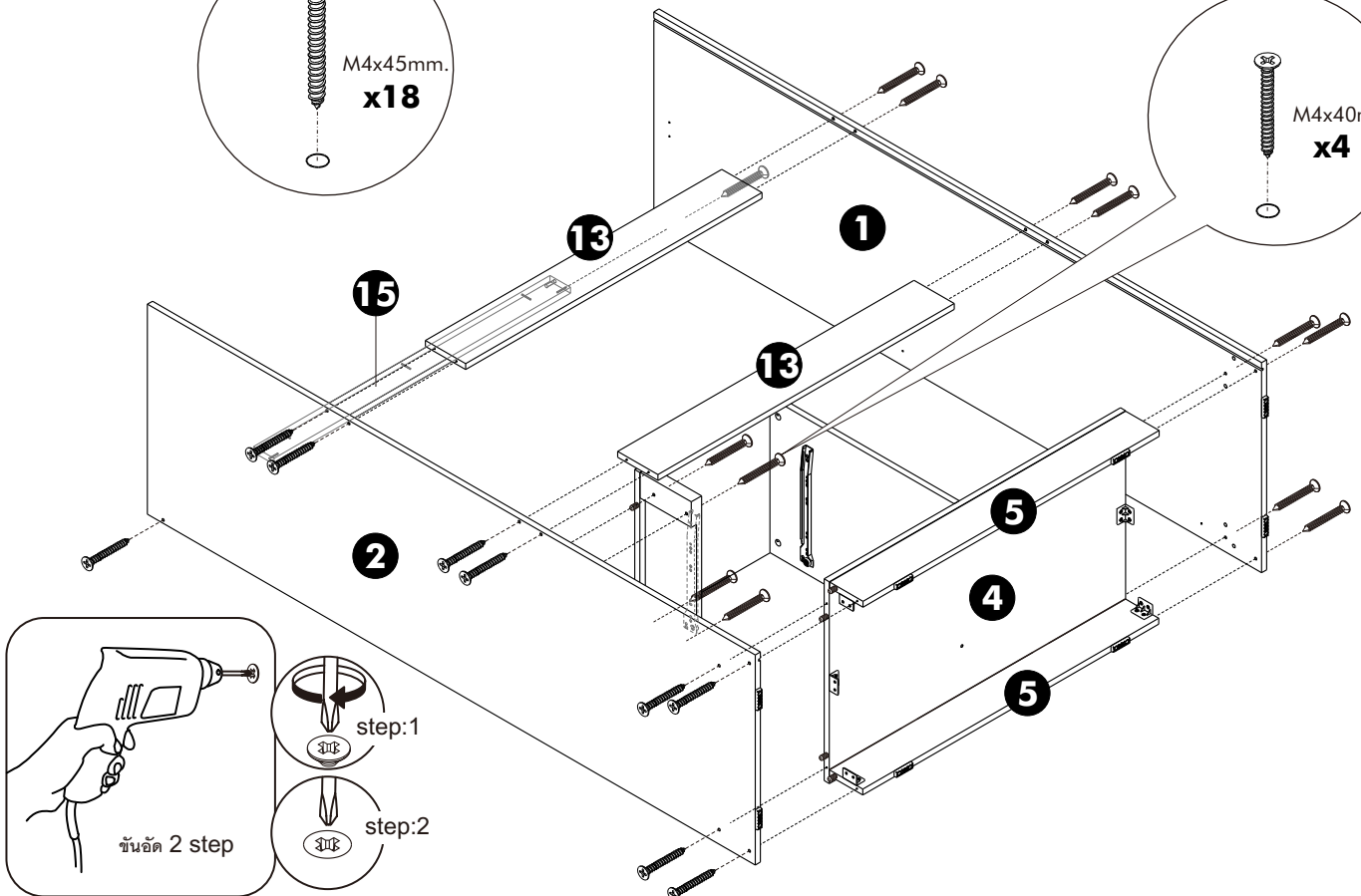
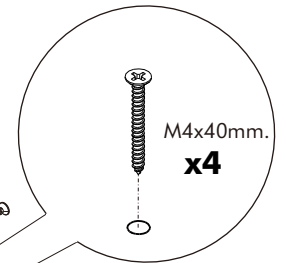
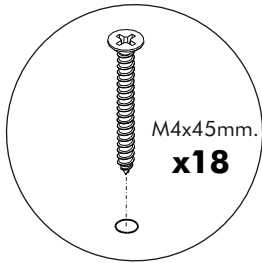
ASSEMBLY

-BODY SET

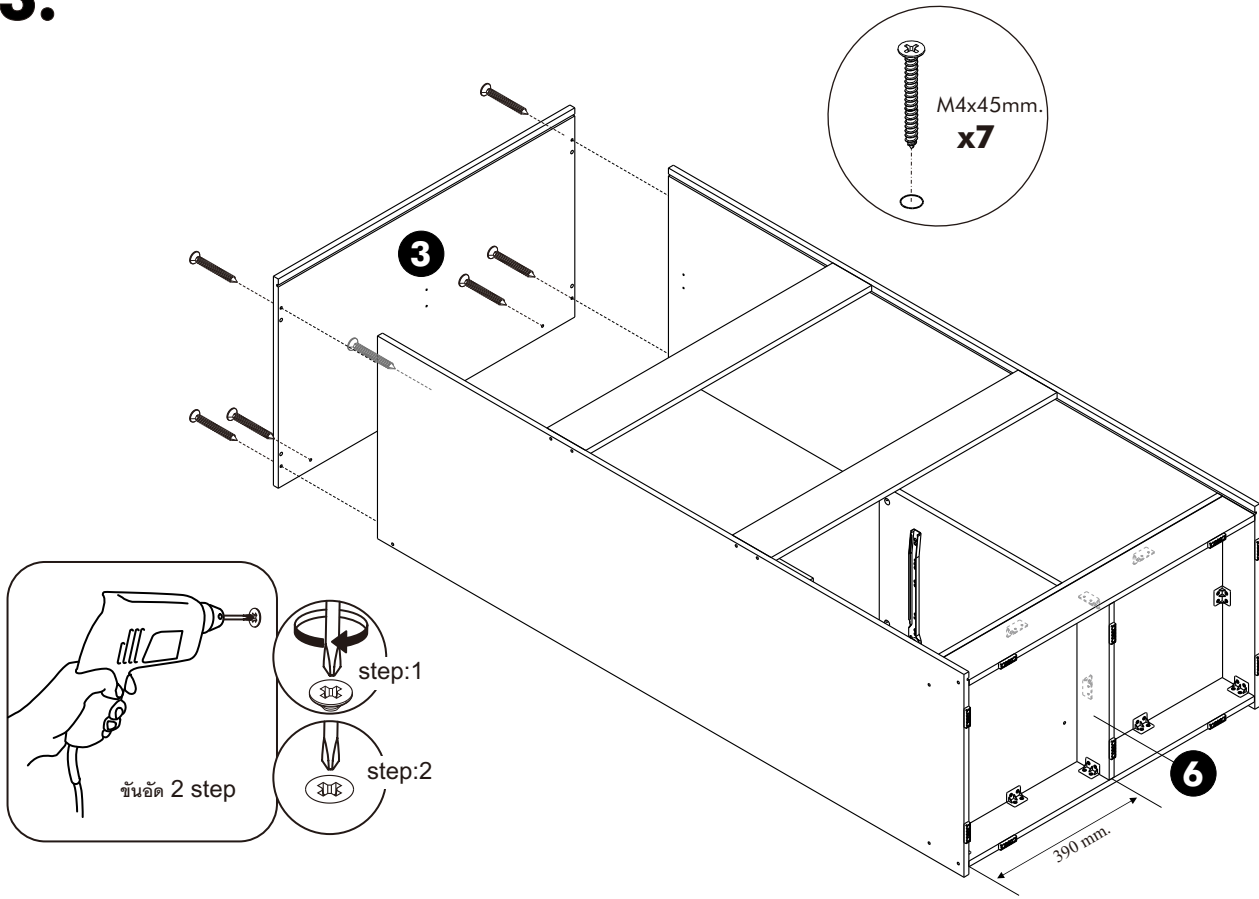
1.



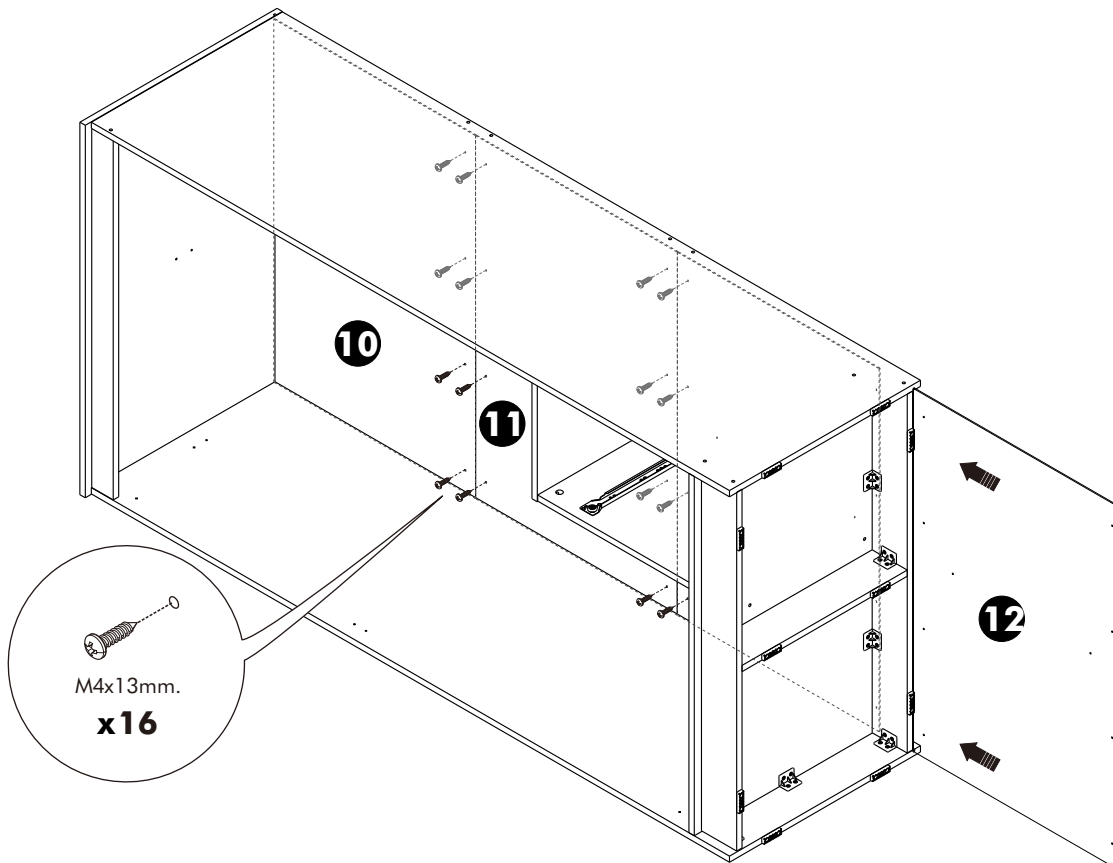
2.



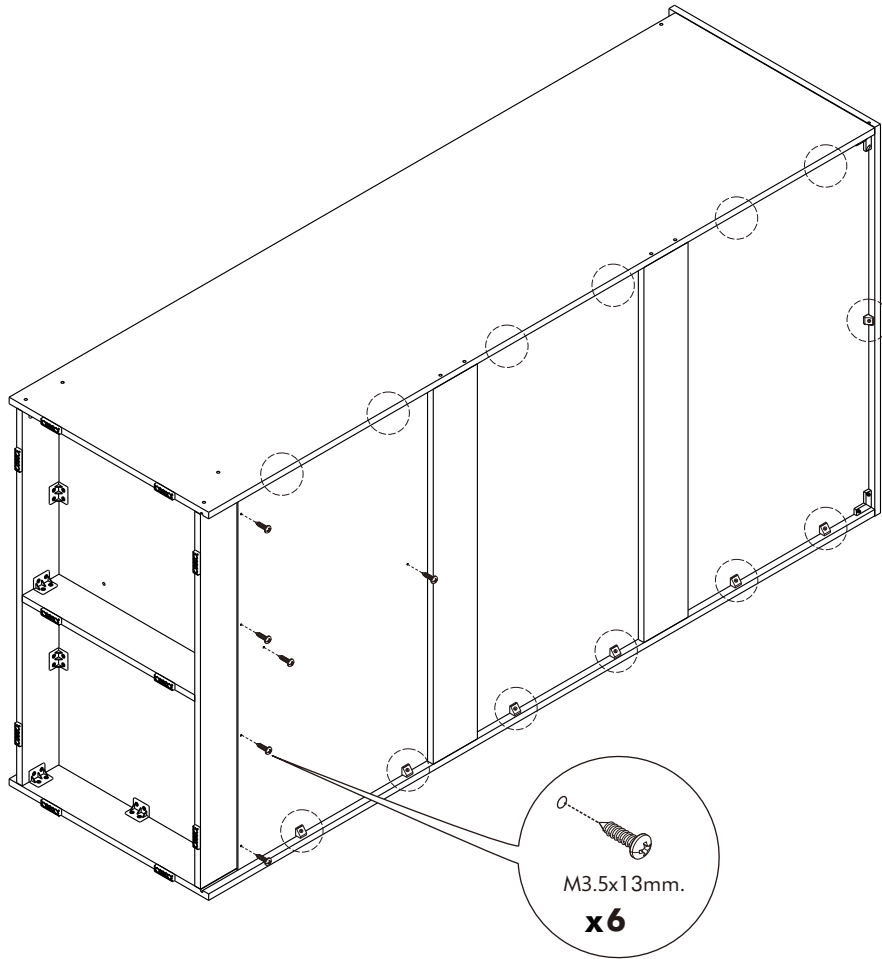
3.



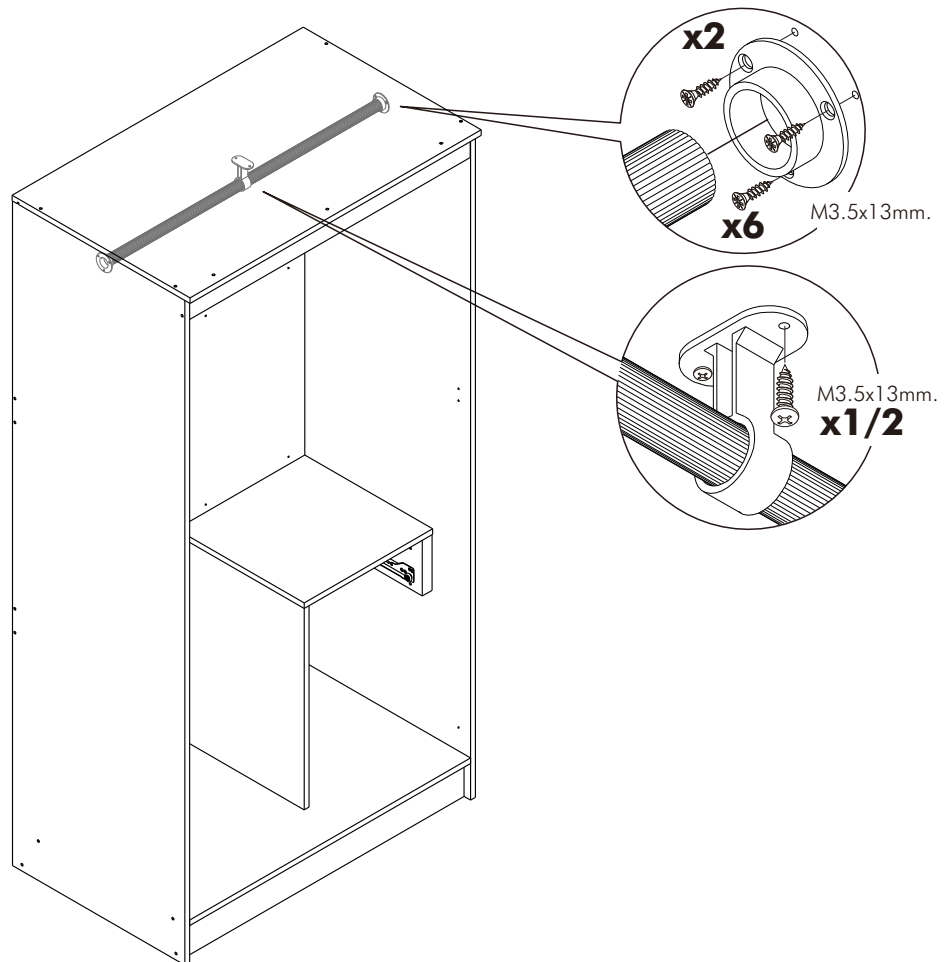
4.



5.

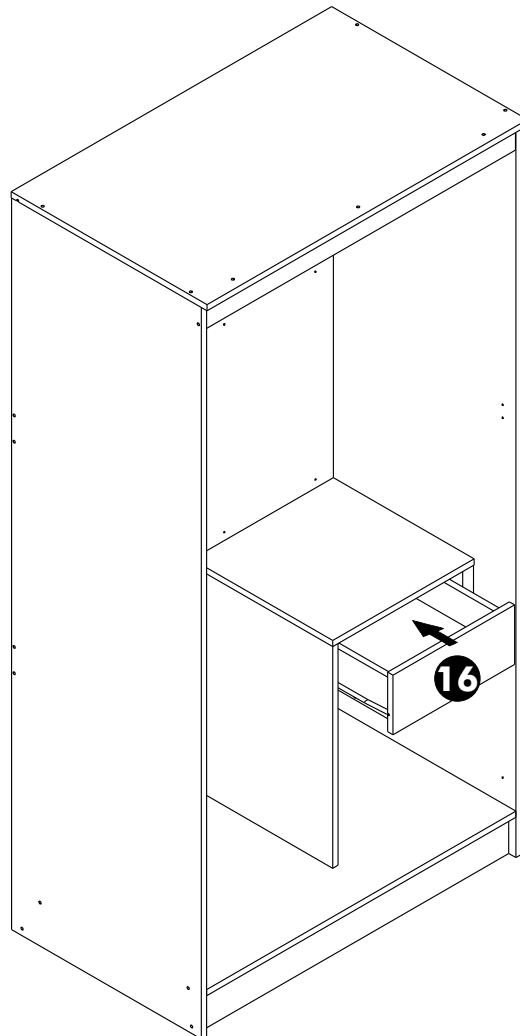
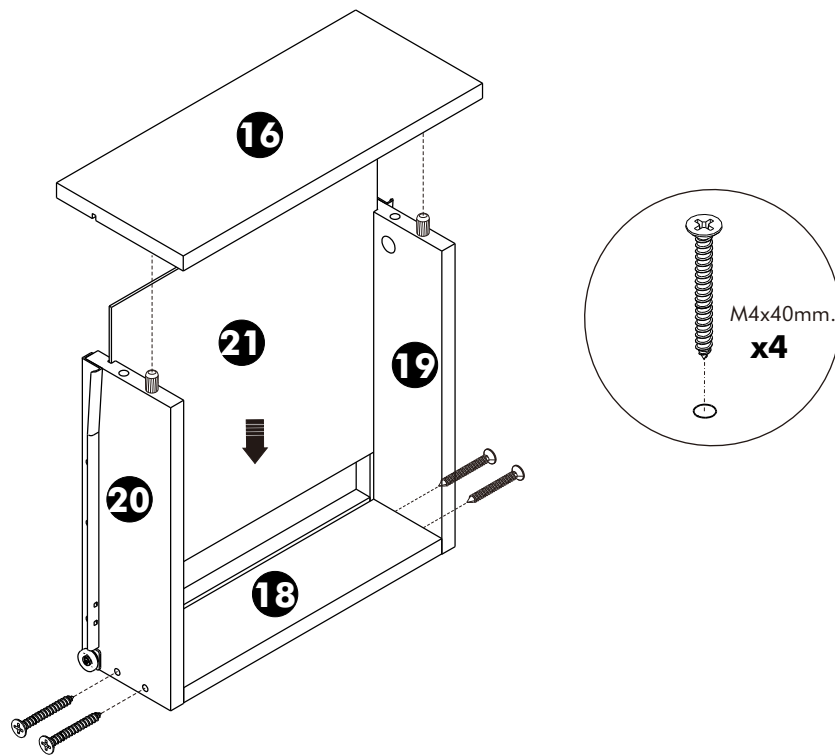


6.



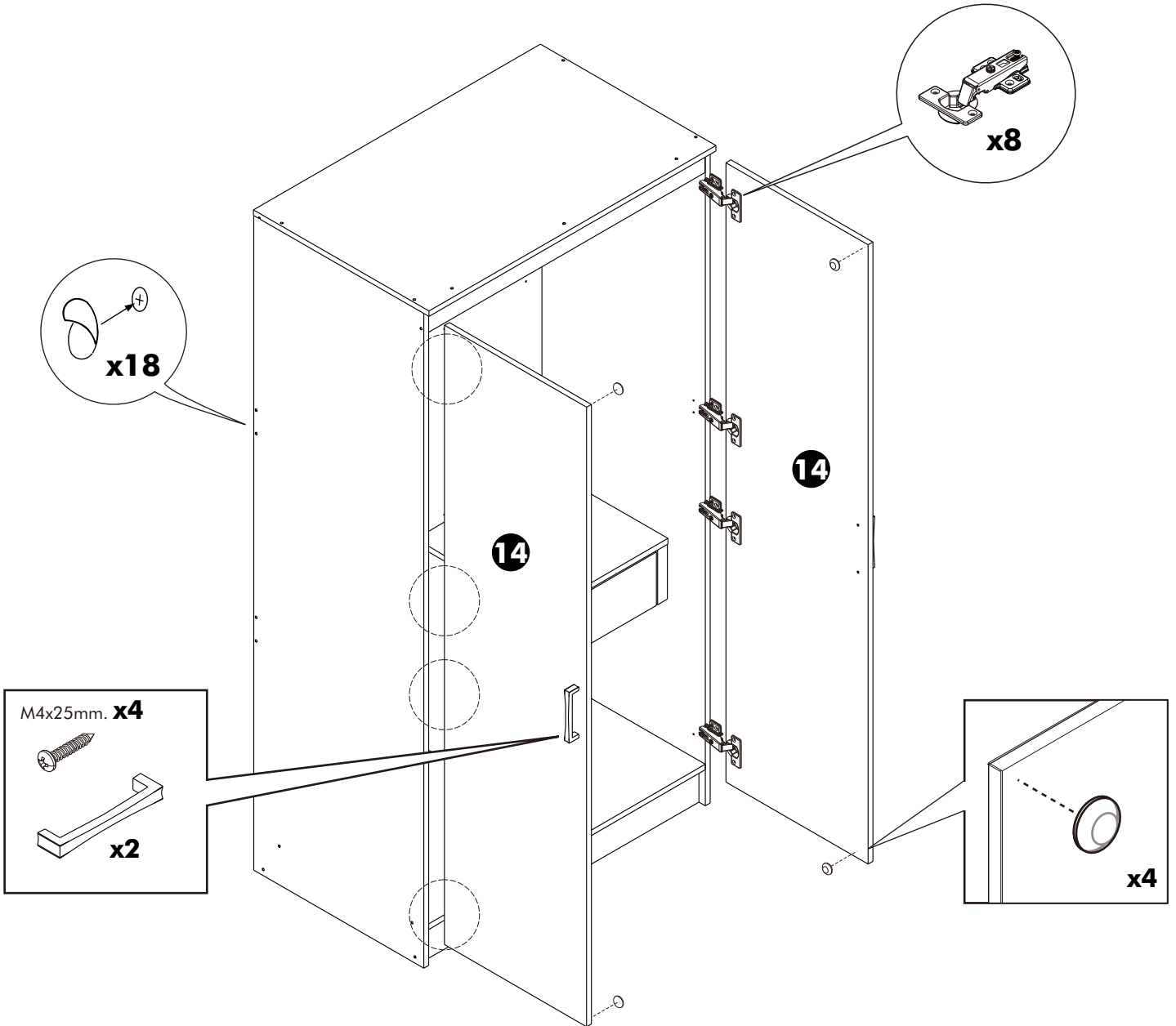
ASSEMBLY

-DRAWER SET

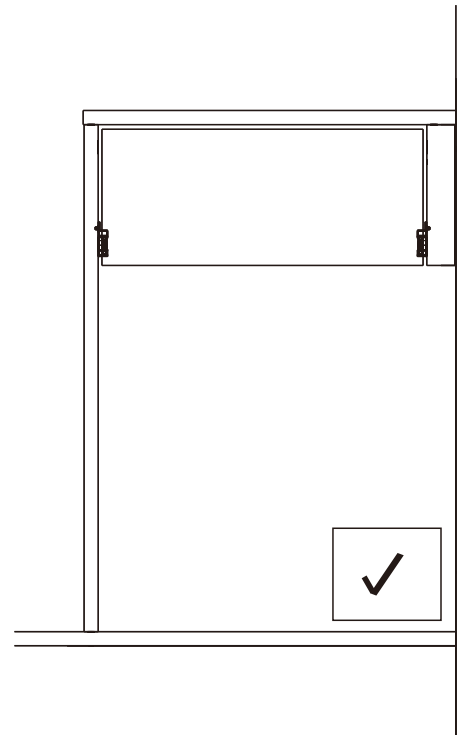
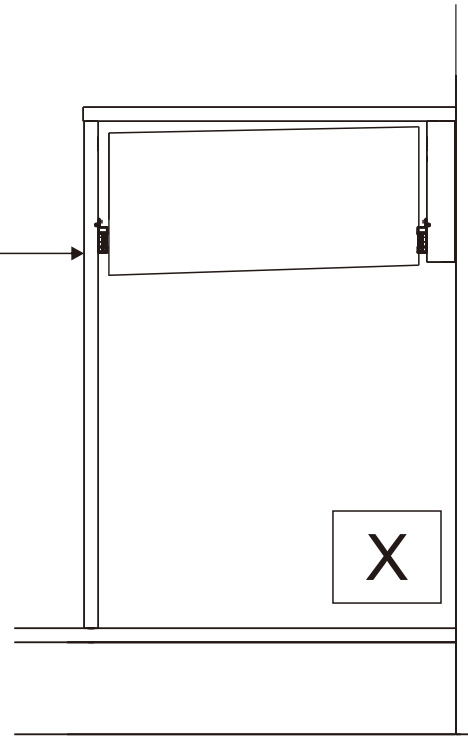
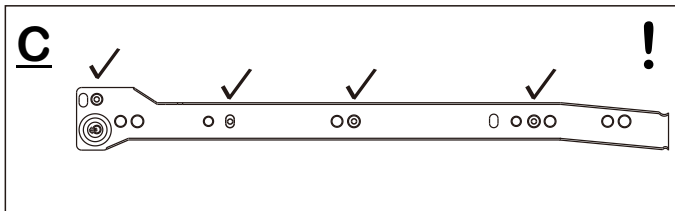
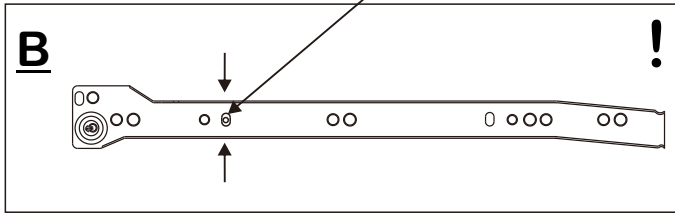
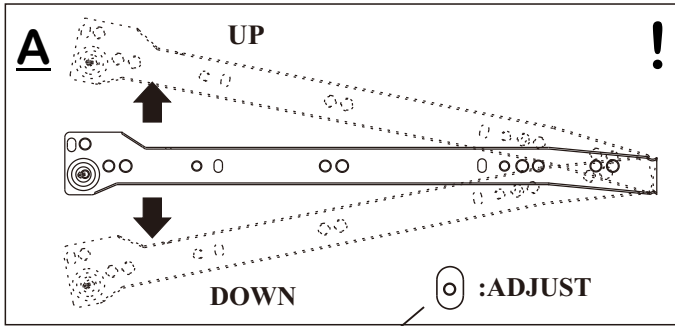


ASSEMBLY

-DOOR SET



ADJUST รางเพื่อปรับหน้าลิ้นชัก



หมายเหตุ กรณีหน้าลิ้นชักเอียงให้ถอดสกรูออก
แล้วปรับขึ้น-ลง และยิงรูใหม่ตามภาพ STEP: A B C