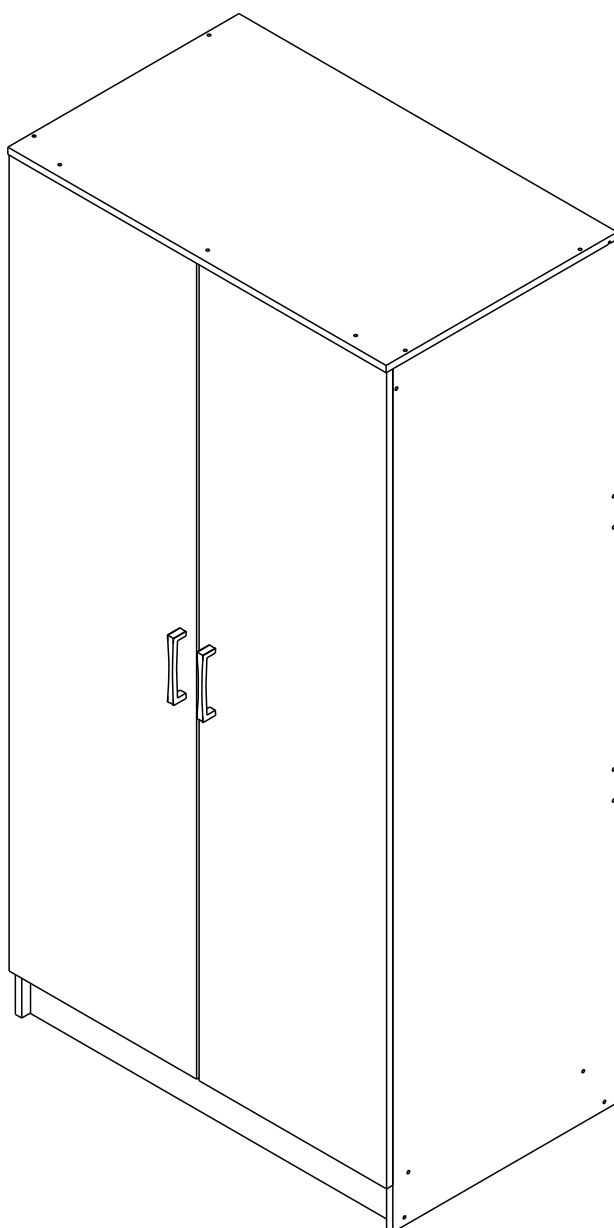


# FEST/P

WARDROBE 2 DOOR 90 CM.



# CONNECT SYSTEM

**1**

**3**

**WHEN FITTING CAMS**  
ENSURE STARTING POSITION IS CORRECT  
BEFORE YOU INSERT CONNECTING BOLT  
TURN CLOCKWISE UNTIL SECURE

✓	✗	✗	✗
↑	↑	↑	↑
CORRECT	WRONG	WRONG	WRONG

**2**

(Connecting bolts)

M4x16mm.

M4x16mm.

**i**

M3.5x13mm.

M3.5x13mm.

M3.5x13mm.

**1**

37mm.

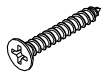
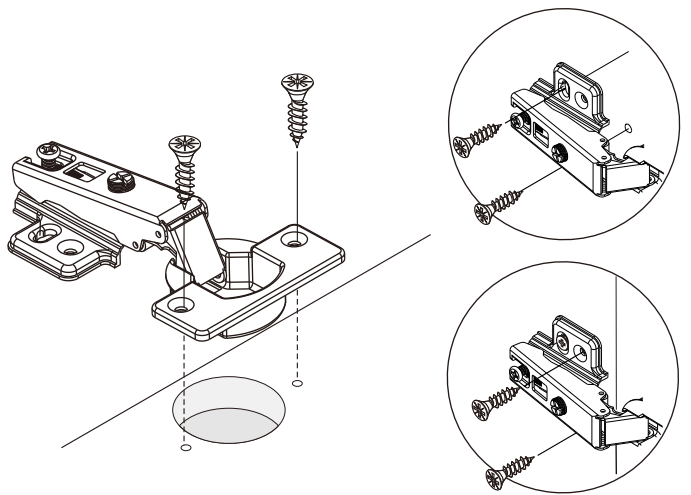
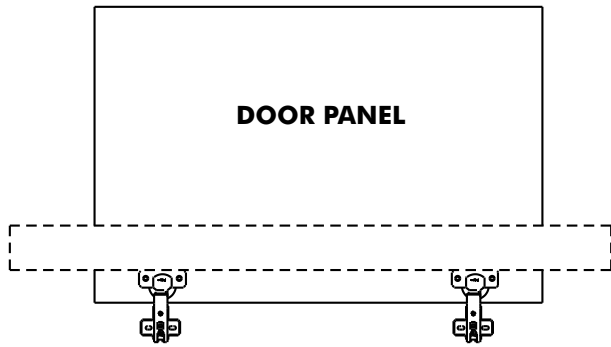
Use these holes

**2**

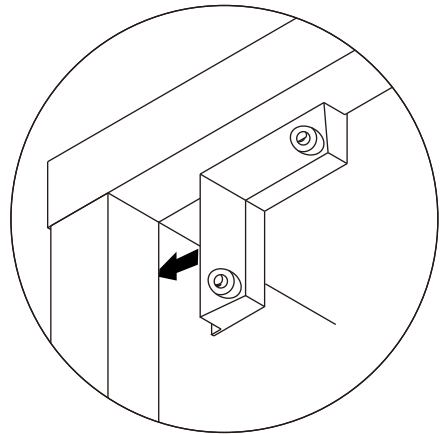
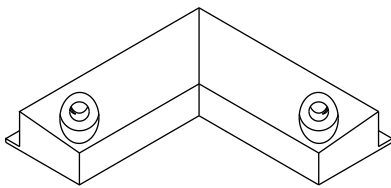
Use these holes



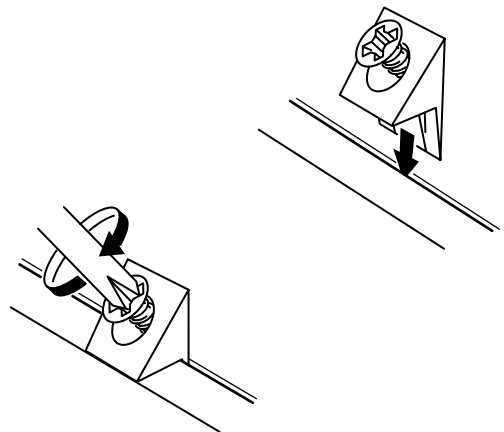
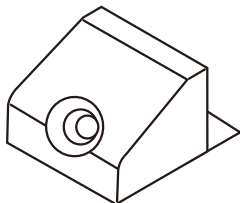
M4x16mm.



M3.5x20mm.



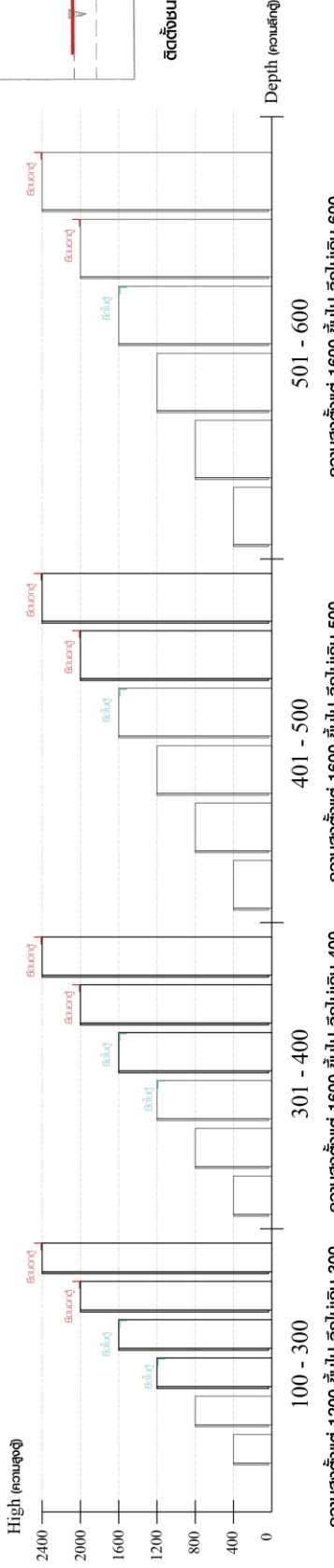
M3.5x20mm.



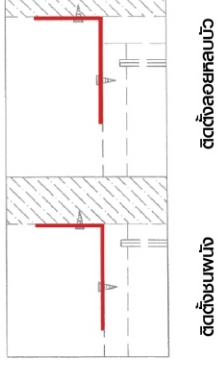


**มาตรฐาน การระบุสินค้าที่ต้องยึด Fitting กันลื่น (Safety Fitting)** \*\*\*หมายเหตุ สินค้าที่เป็นชุดเด็ก ให้ติดตั้ง Fitting กันลื่นทุกตัว\*\*\*

■ หมวด ตู้บานเปิด / ตู้บานปิด + ช่องใส่



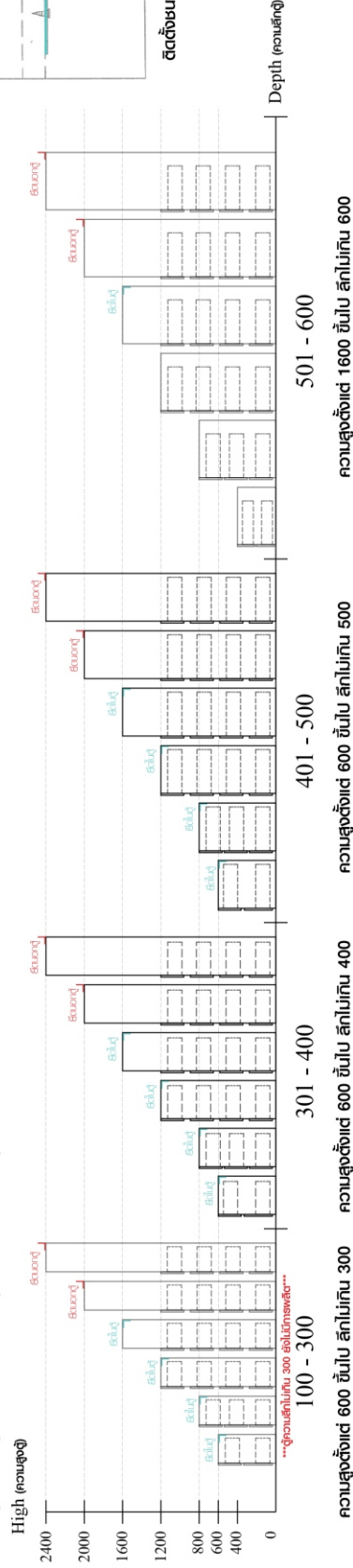
■ ติดตั้งฉากกันลื่นกับตู้สูง (ตั้งได้ 2 ม.ขึ้นไป)



ติดตั้งบนพวง

ติดตั้งลอยหลบนิ้ว

■ หมวด ตู้ลิ้นชัก / ตู้ลิ้นชัก + บานเปิด / ตู้ลิ้นชัก + บานสไลด์



■ ติดตั้งฉากกันลื่นกับตู้ลิ้นชัก (บวกลบ 2 ม.)



ติดตั้งบนพวง

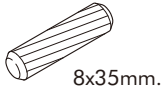
ติดตั้งลอยหลบนิ้ว

■ หมวด ตู้บานสไลด์ / ตู้ใส



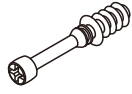
# HARDWARE

## -BODY SET



8x35mm.

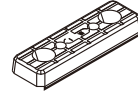
**x 24**



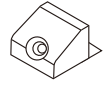
**x 6**



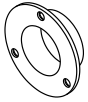
**x 6**



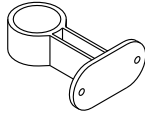
**x 10**



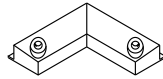
**x 13**



**x 2**



**x 1**



**x 2**



M3.5x20mm.

**x 17**



M4x16mm.

**x 72**



Mx4x45mm.

**x 27**



M3.5x13mm.

**x 8**



M4x16mm.

**x 2**



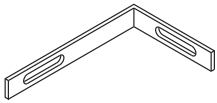
M4x13mm.

**x 16**

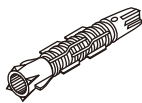


Mx5x50mm.

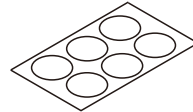
**x 2**



**x 2**



**x 2**

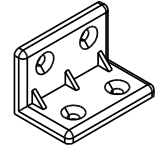


**x 18**



M3.5x13mm.

**x 6**



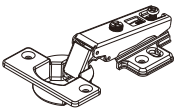
**x 13**



Mx4x40mm.

**x 4**

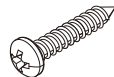
## -DOOR SET



**x 8**

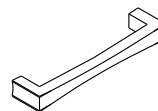


**x 4**

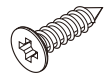


M4x25mm.

**x 4**



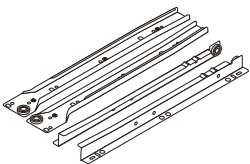
**x 2**



M4x16mm.

**x 48**

## -DRAWER SET

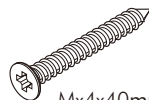


**x 1**



M3.5x13mm.

**x 14**



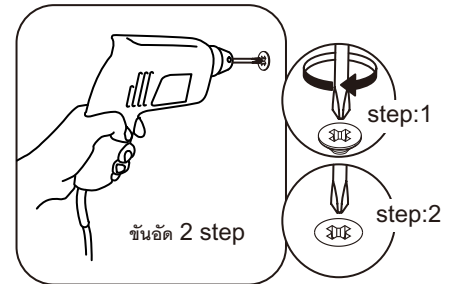
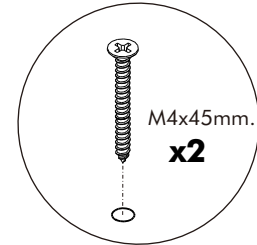
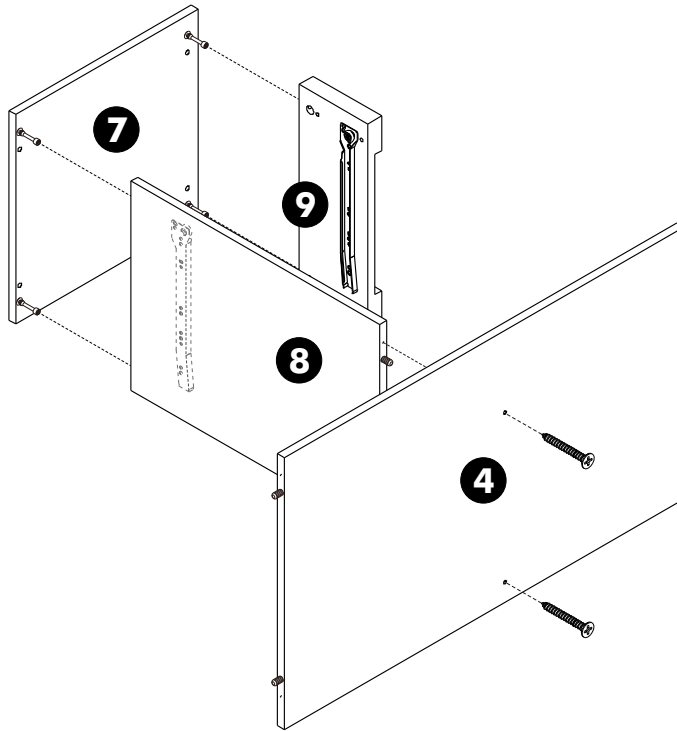
Mx4x40mm.

**x 4**

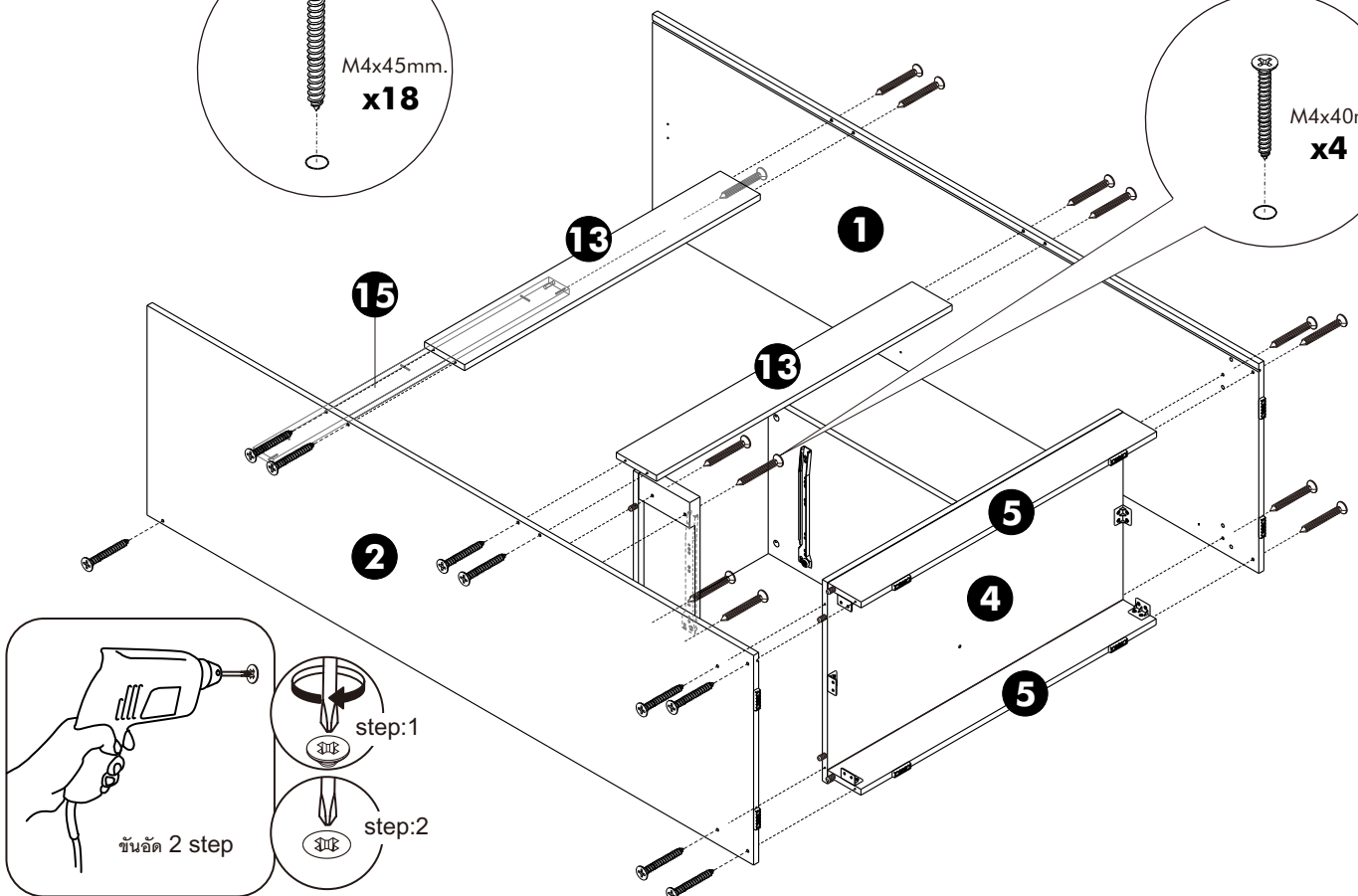
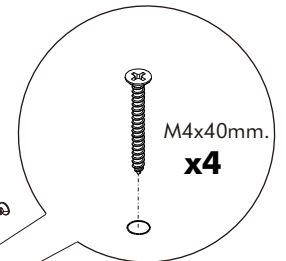
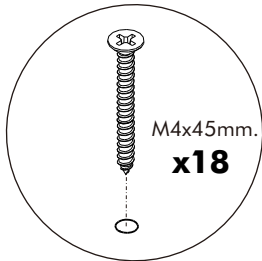
# ASSEMBLY

-BODY SET

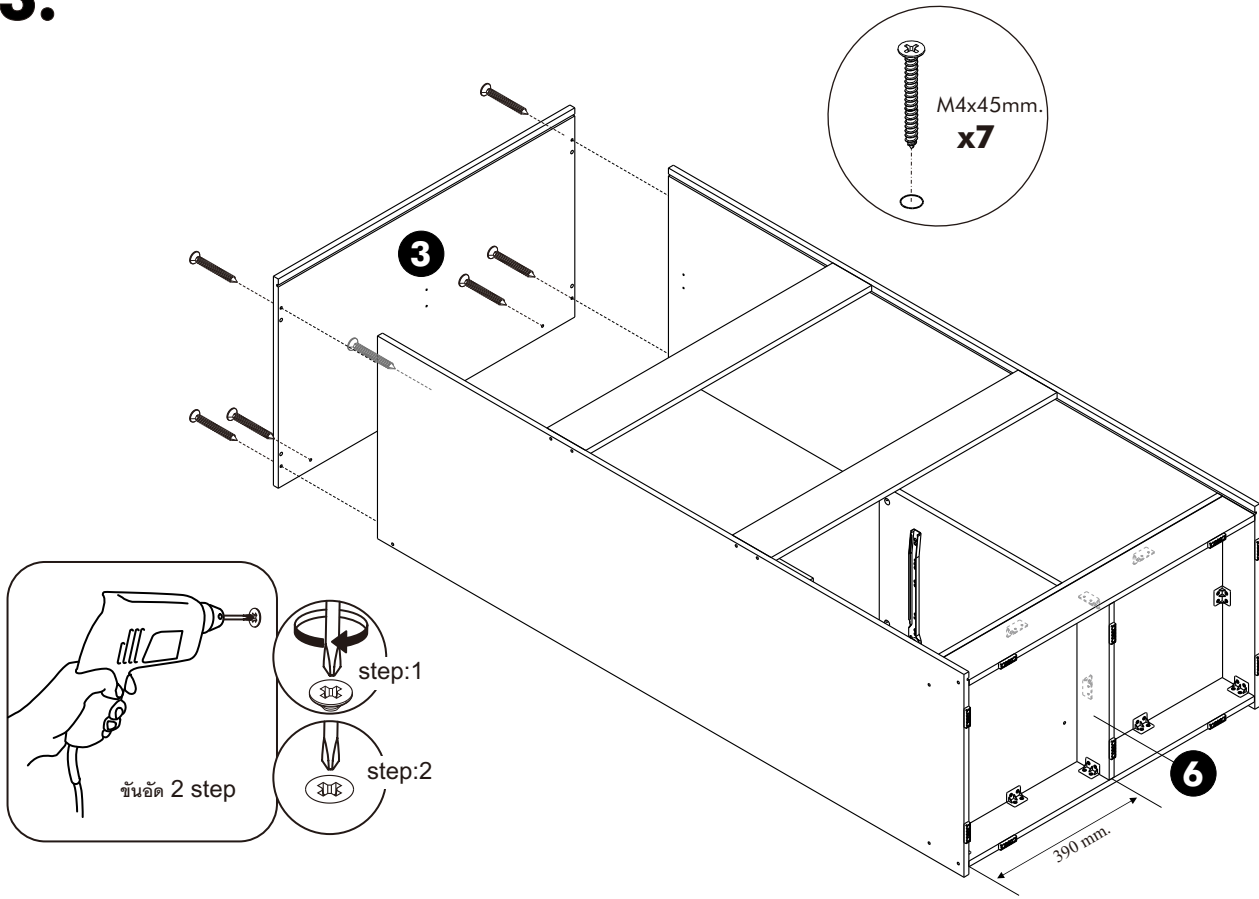
## 1.



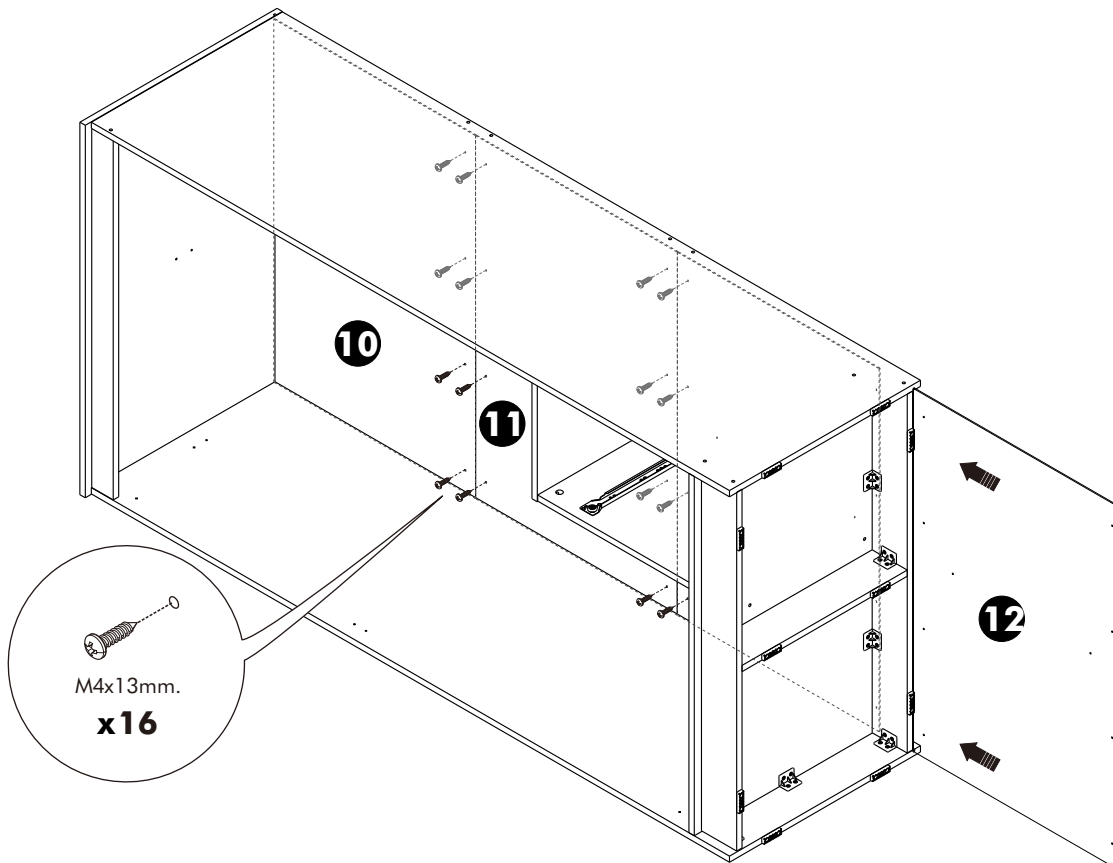
## 2.



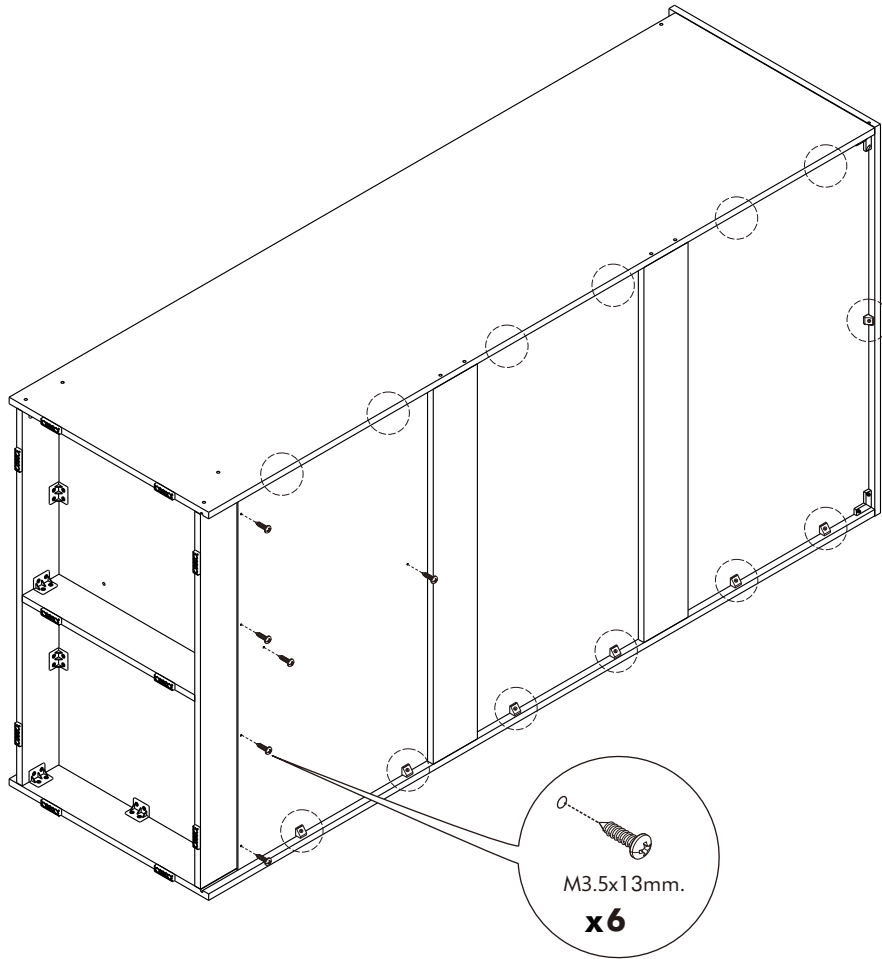
**3.**



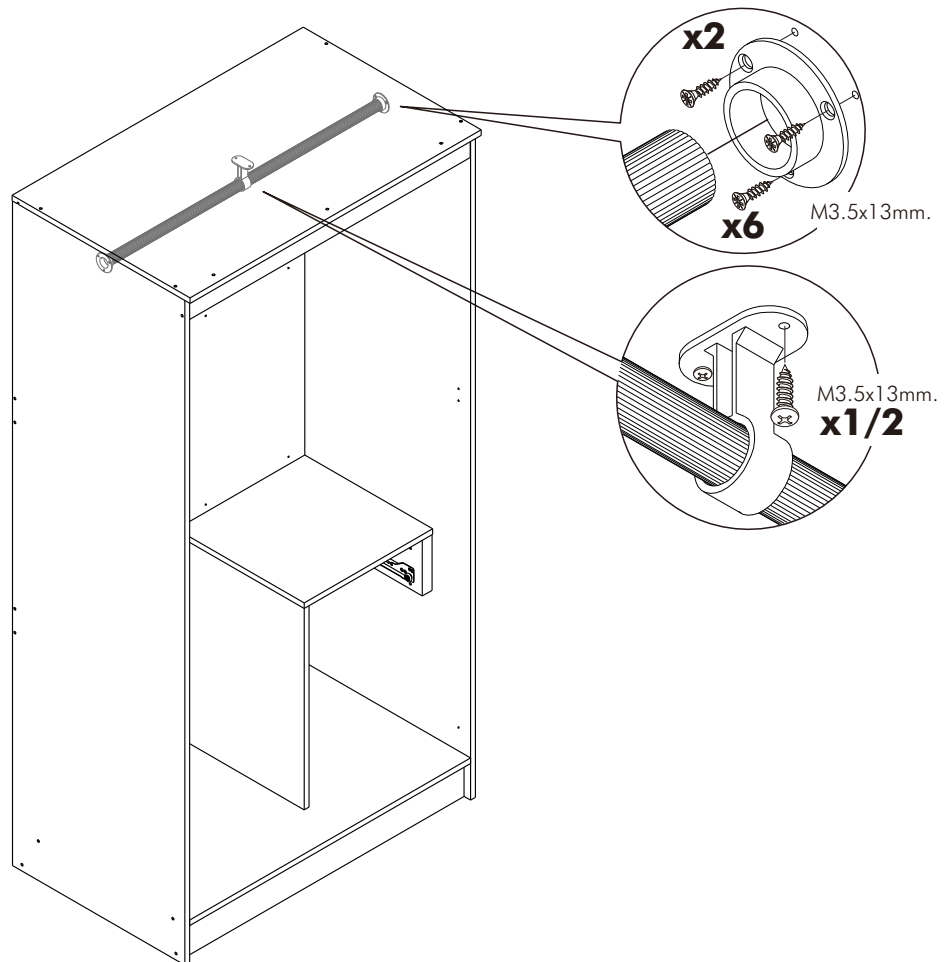
**4.**



**5.**

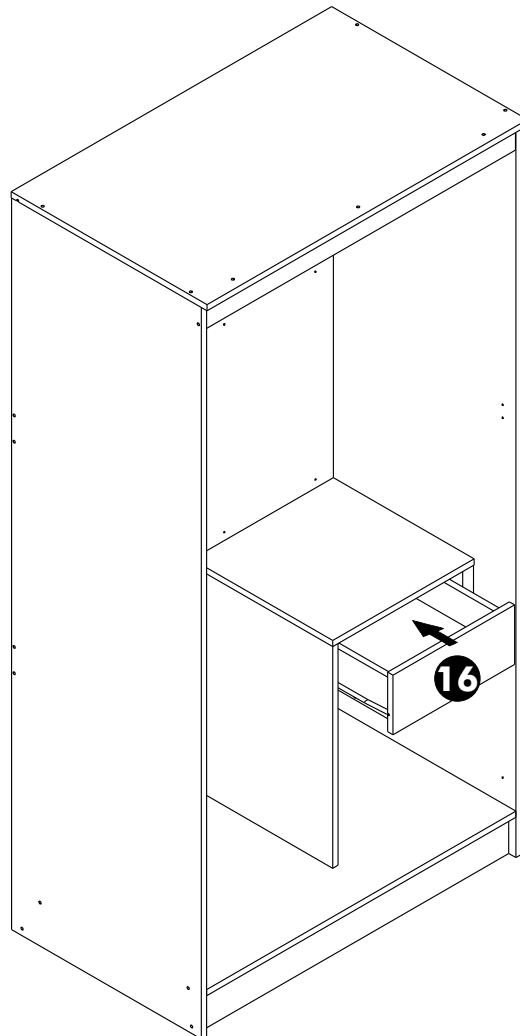
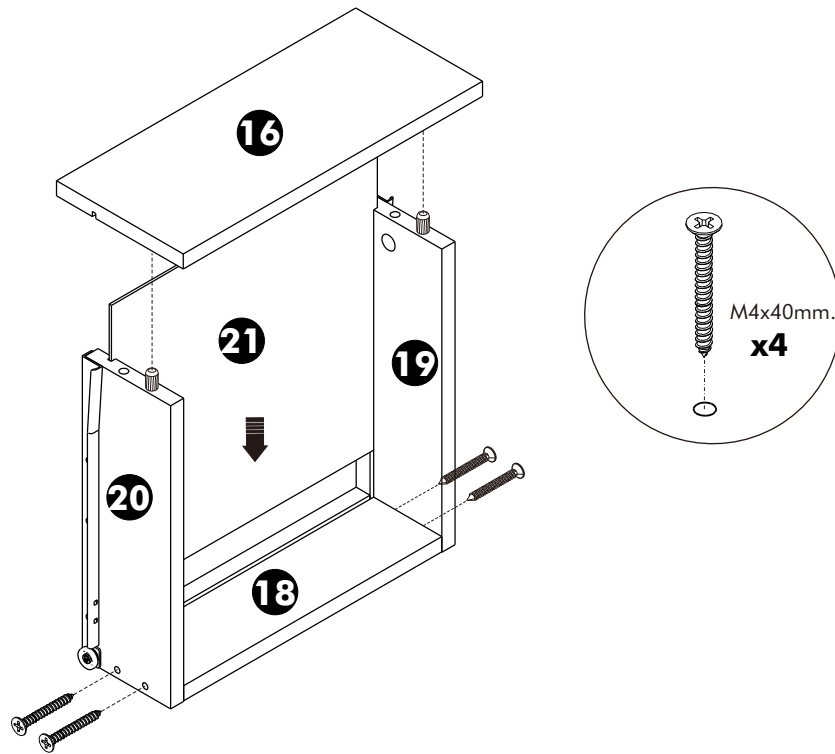


**6.**



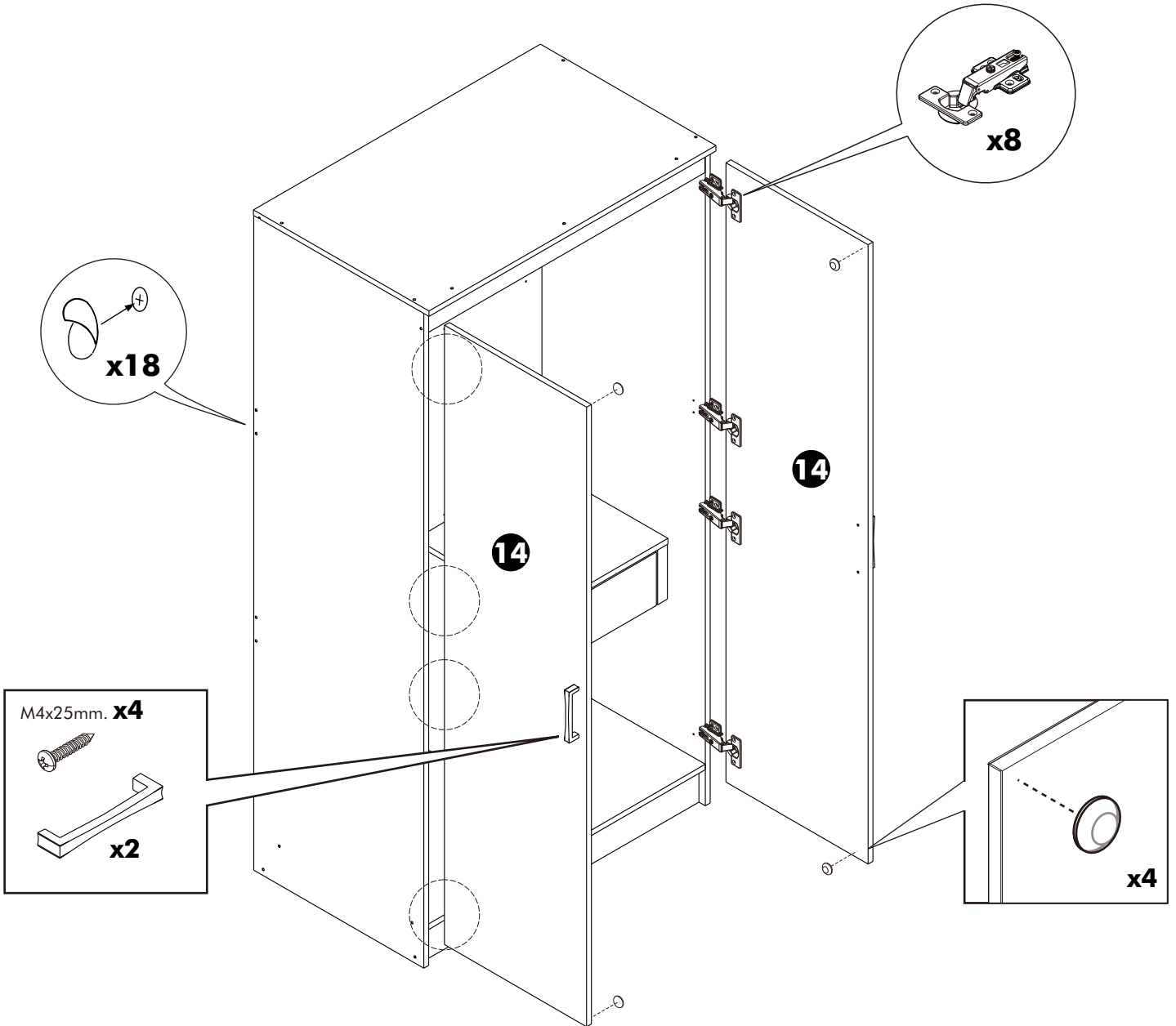
# ASSEMBLY

-DRAWER SET

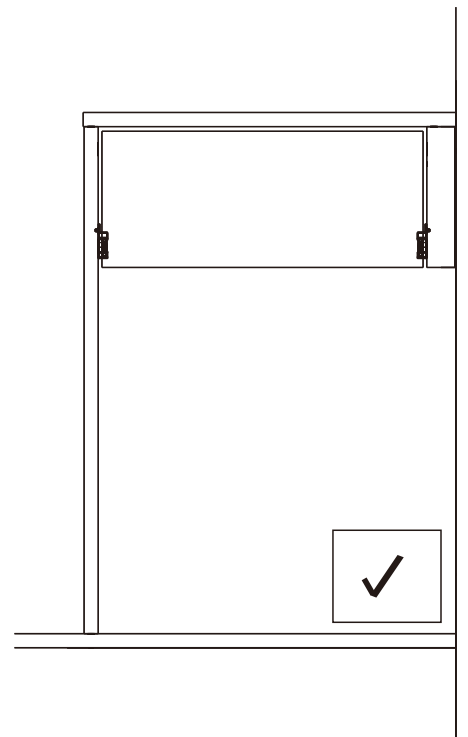
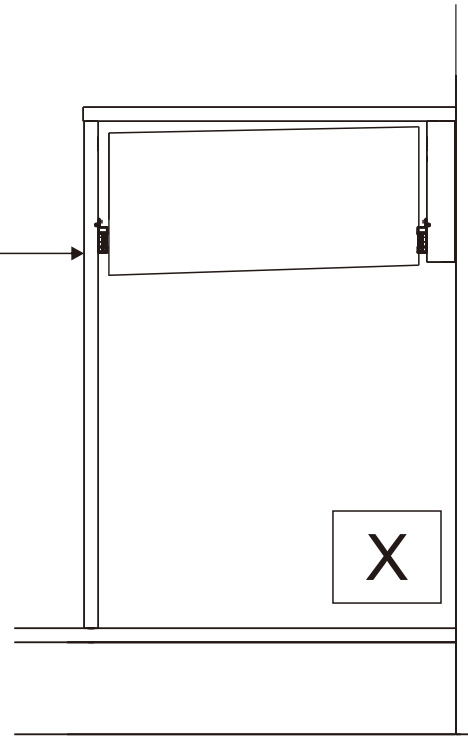
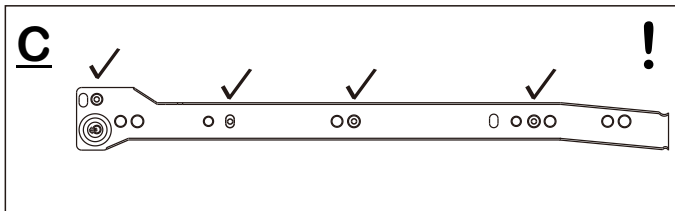
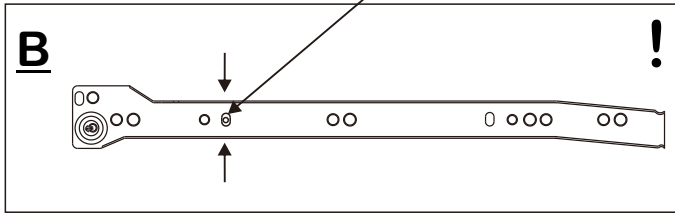
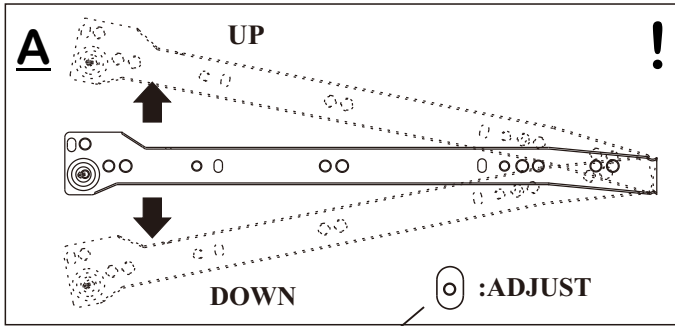


# ASSEMBLY

-DOOR SET



# ADJUST รางเพื่อปรับหน้าลิ้นชัก



**หมายเหตุ** กรณีหน้าลิ้นชักเอียงให้ถอดสกรูออก  
แล้วปรับขึ้น-ลง และยิงรูใหม่ตามภาพ STEP: A B C