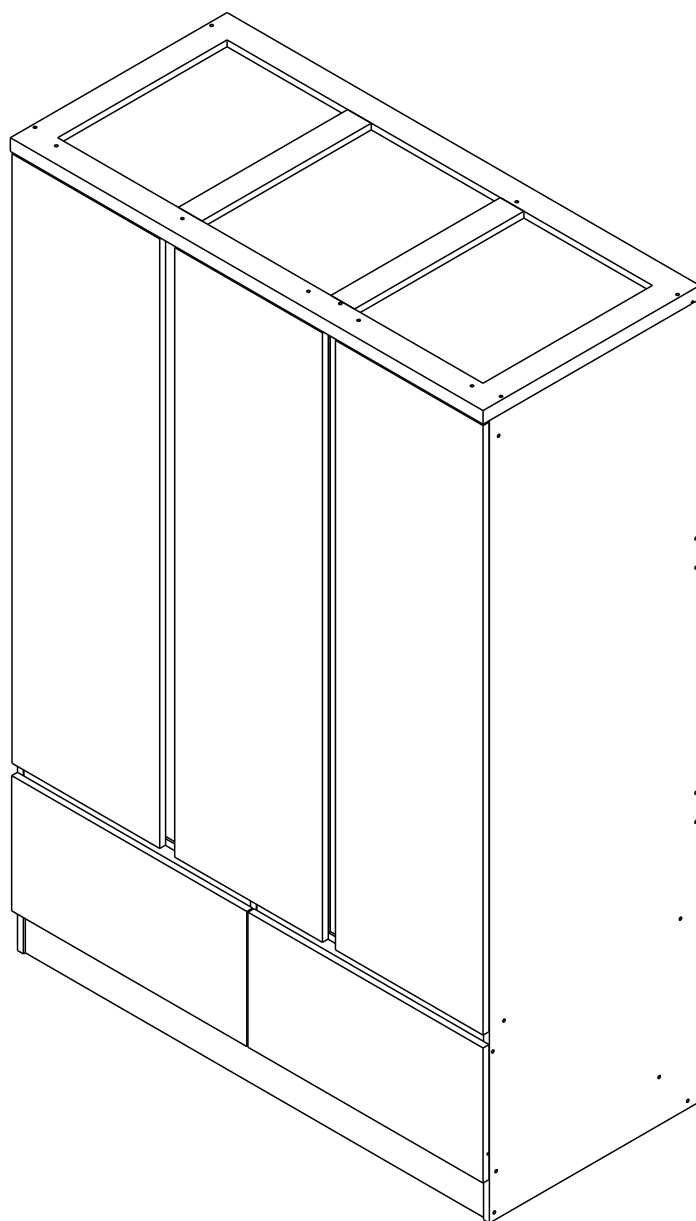


FASH/P

3D+DRAWER 120 CM.



CONNECT SYSTEM

1

3

WHEN FITTING CAMS
ENSURE STARTING POSITION IS CORRECT
BEFORE YOU INSERT CONNECTING BOLT
TURN CLOCKWISE UNTIL SECURE

✓

↑

CORRECT

✗

↓

WRONG

2

(Connecting bolts)

M4x16mm.

i

40mm.

☹️

☒

EQ

☺️

☑️

M3.5x13mm.

1

37mm.

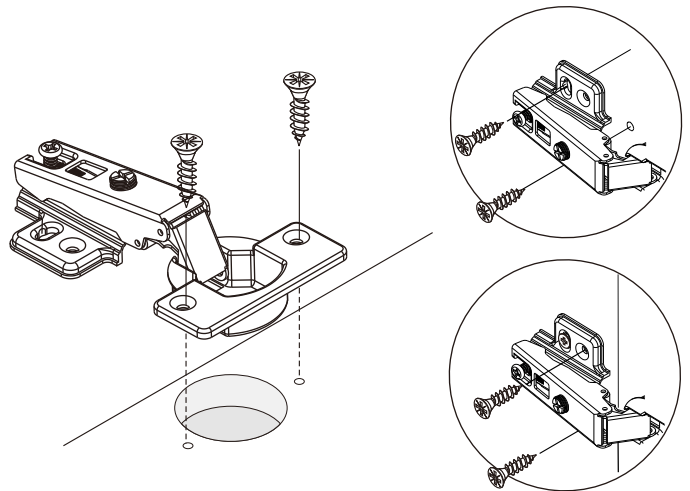
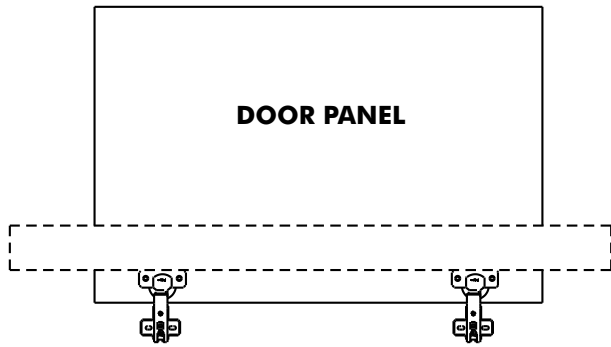
Use these holes

2

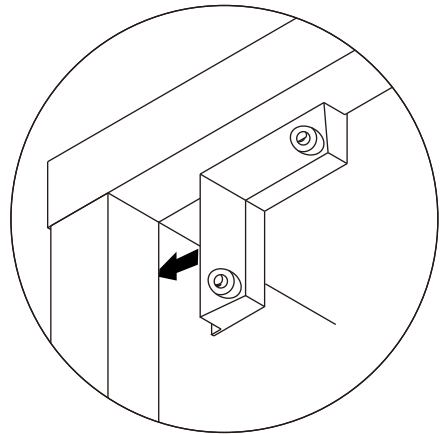
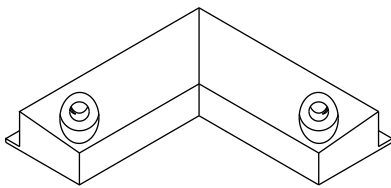
Use these holes



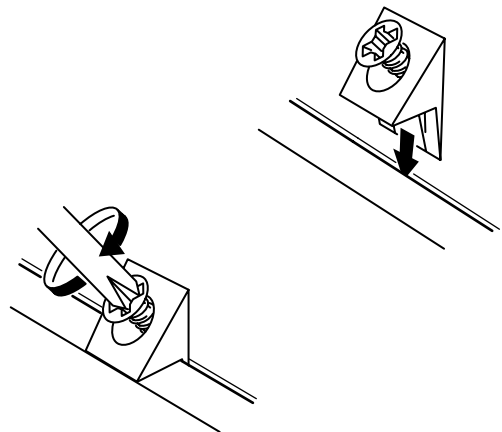
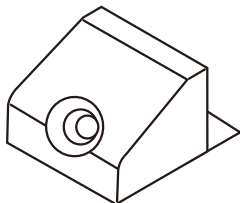
M4x16mm.



M3.5x20mm.



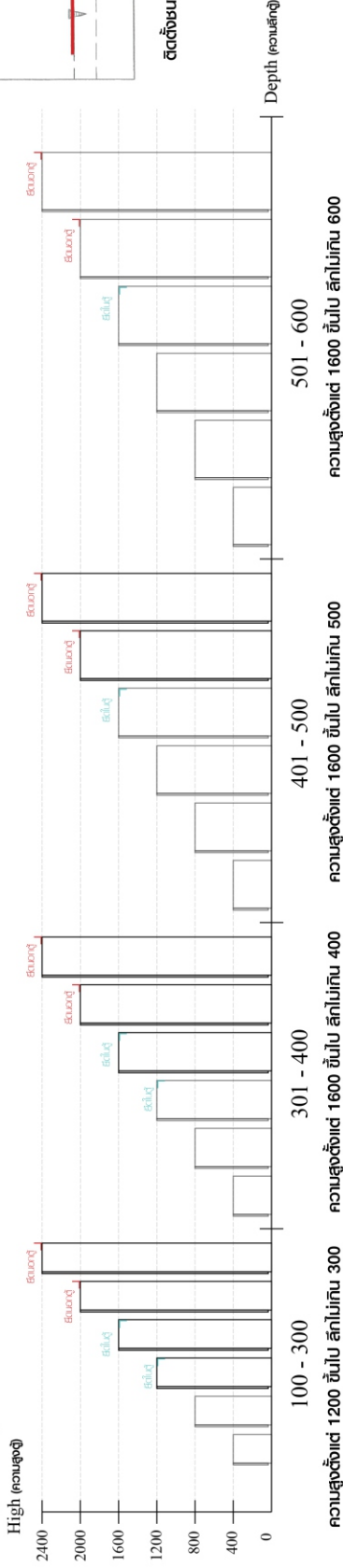
M3.5x20mm.



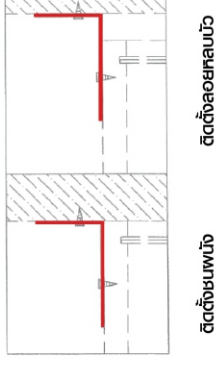


มาตรฐาน การระบุสินค้าที่ต้องยึด Fitting กันลื่น (Safety Fitting) ***หมายเหตุ สินค้าที่เป็นชุดเด็ก ให้ติดตั้ง Fitting กันลื่นทุกตัว***

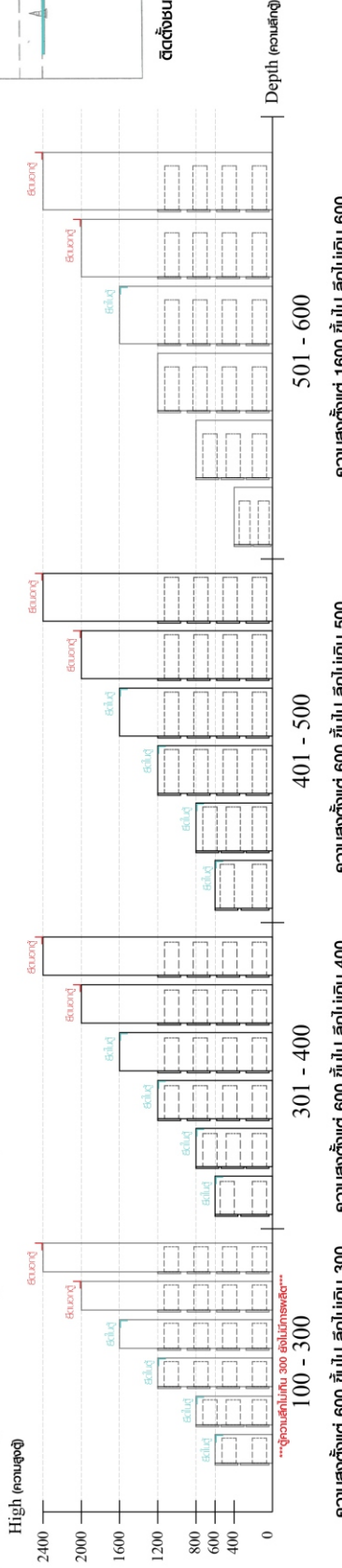
■ หมวด ตู้บานเปิด / ตู้บานปิด + ช่องใส่



■ ติดตั้งฉากกันลื่นกับตู้สูง (ตั้งแต่ 2 ม.ขึ้นไป)



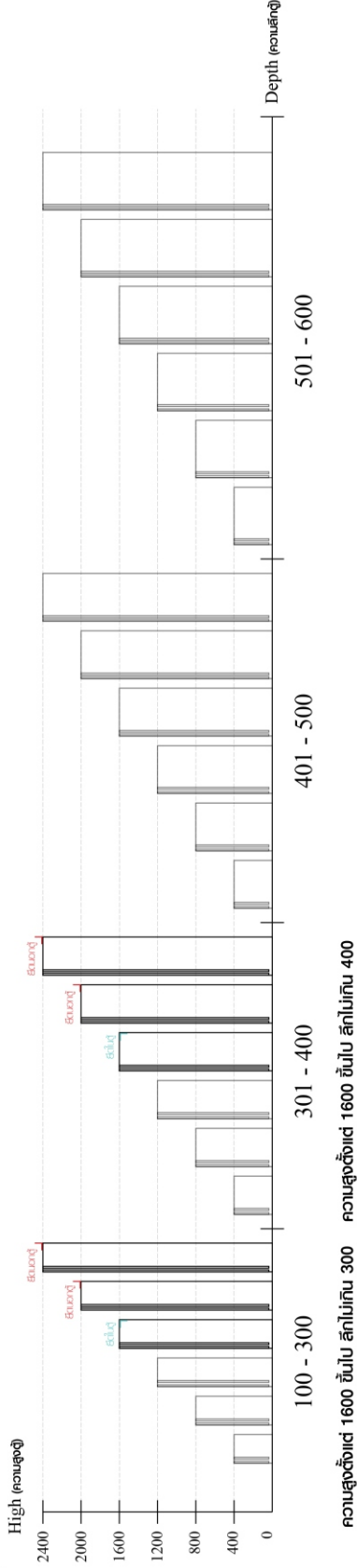
■ หมวด ตู้ลิ้นชัก / ตู้ลิ้นชัก + บานเปิด / ตู้ลิ้นชัก + บานสไลด์



■ ติดตั้งฉากกันลื่นกับตู้เตี้ย (น้อยกว่า 2 ม.)

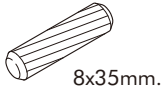


■ หมวด ตู้บานสไลด์ / ตู้ใส

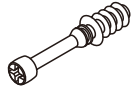


HARDWARE

-BODY SET



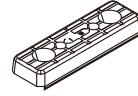
x 51



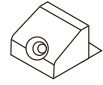
x 12



x 12



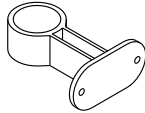
x 12



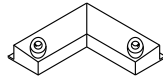
x 14



x 4



x 1



x 2



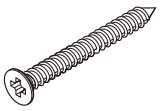
M3.5x20mm.

x 18



M4x16mm.

x 64



Mx4x45mm.

x 39



M3.5x13mm.

x 16



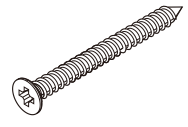
M4x16mm.

x 2



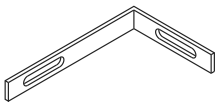
M4x13mm.

x 16

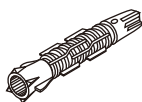


Mx5x50mm.

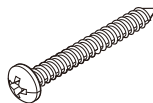
x 2



x 2



x 2



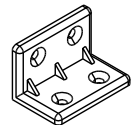
Mx4x45mm.

x 6

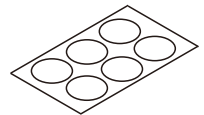


M3.5x13mm.

x 12

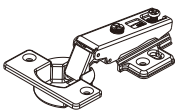


x 10



x 34

-DOOR SET



x 9



M4x25mm.

x 10



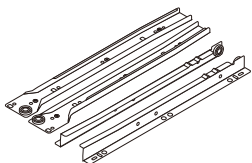
x 6



M4x16mm.

x 54

-DRAWER SET



x 2



M3.5x13mm.

x 28



Mx4x40mm.

x 10

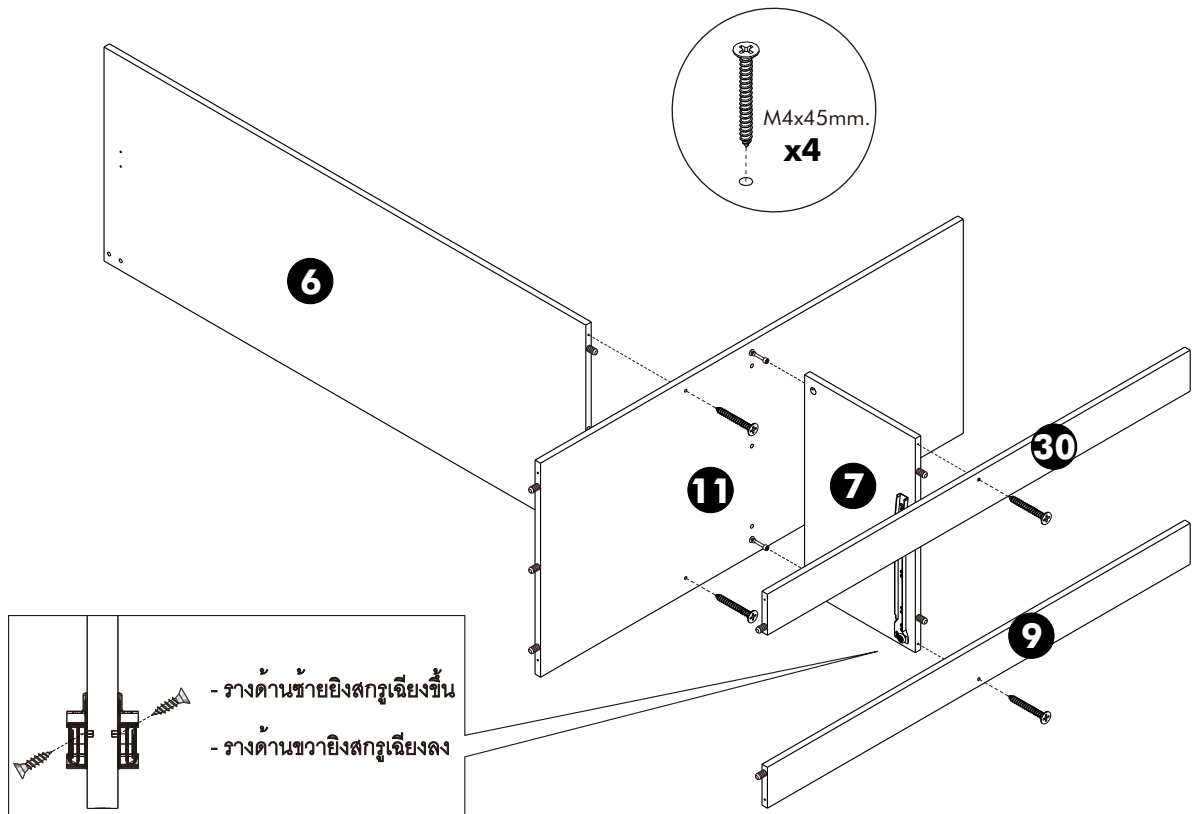


x 4

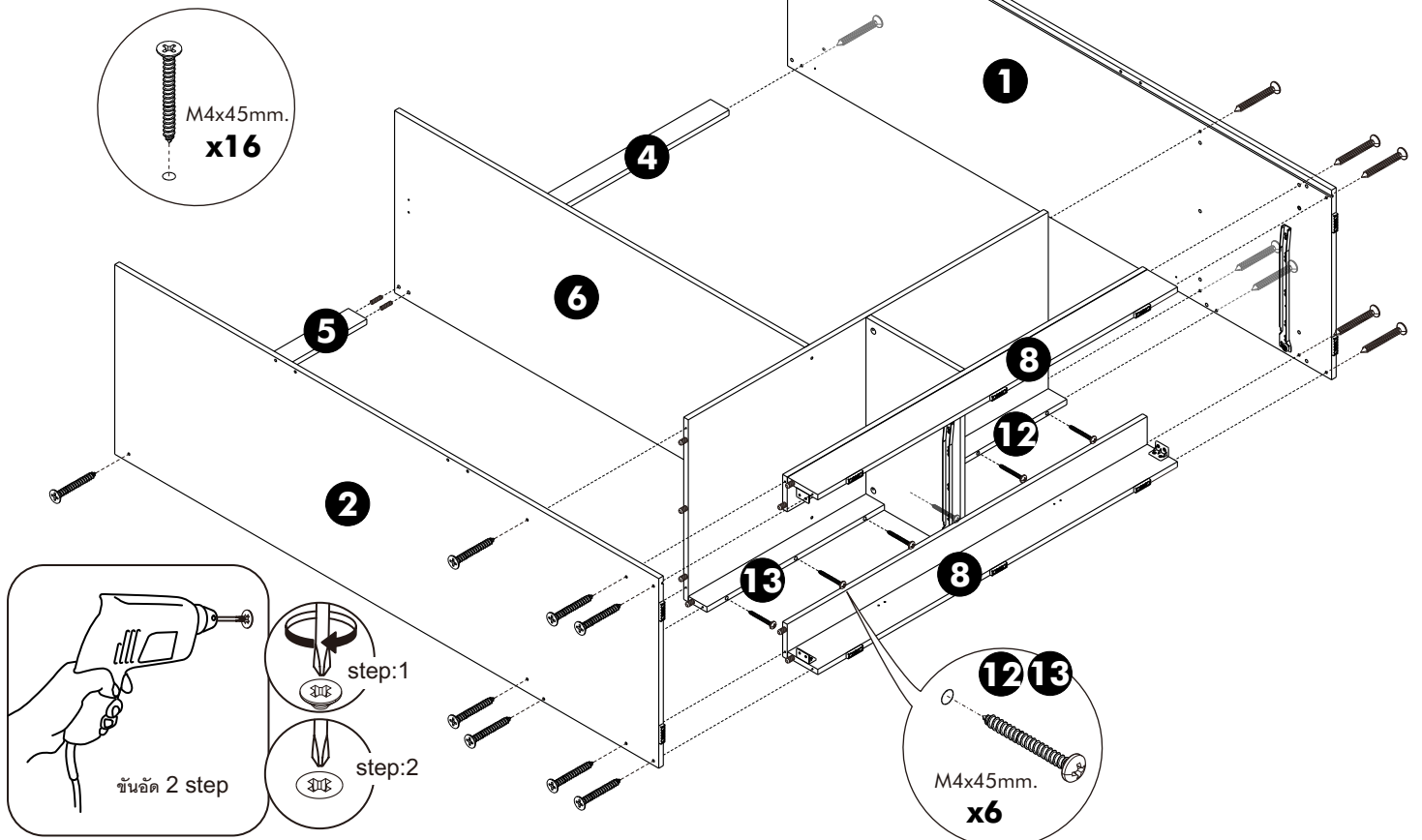
ASSEMBLY

-BODY SET

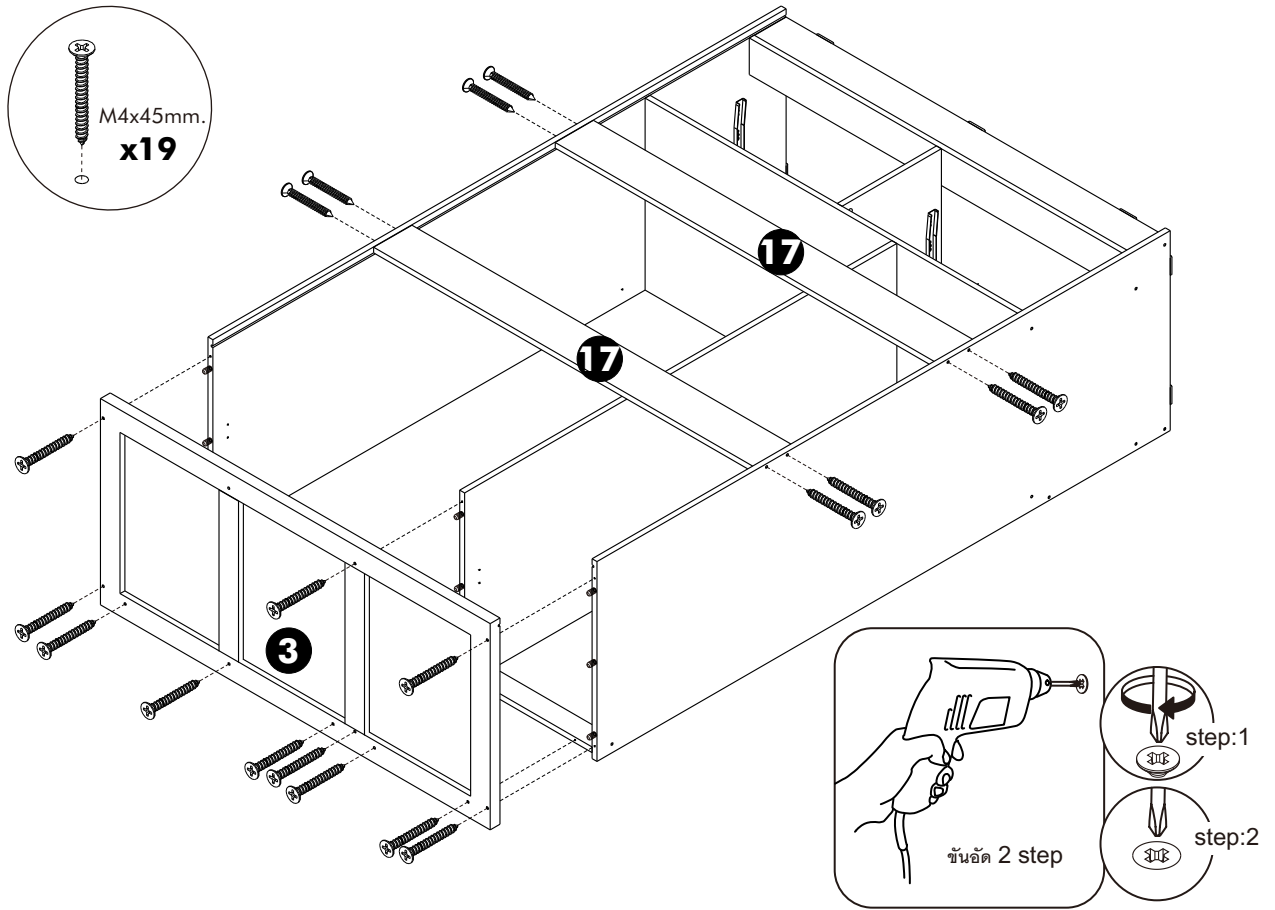
1.



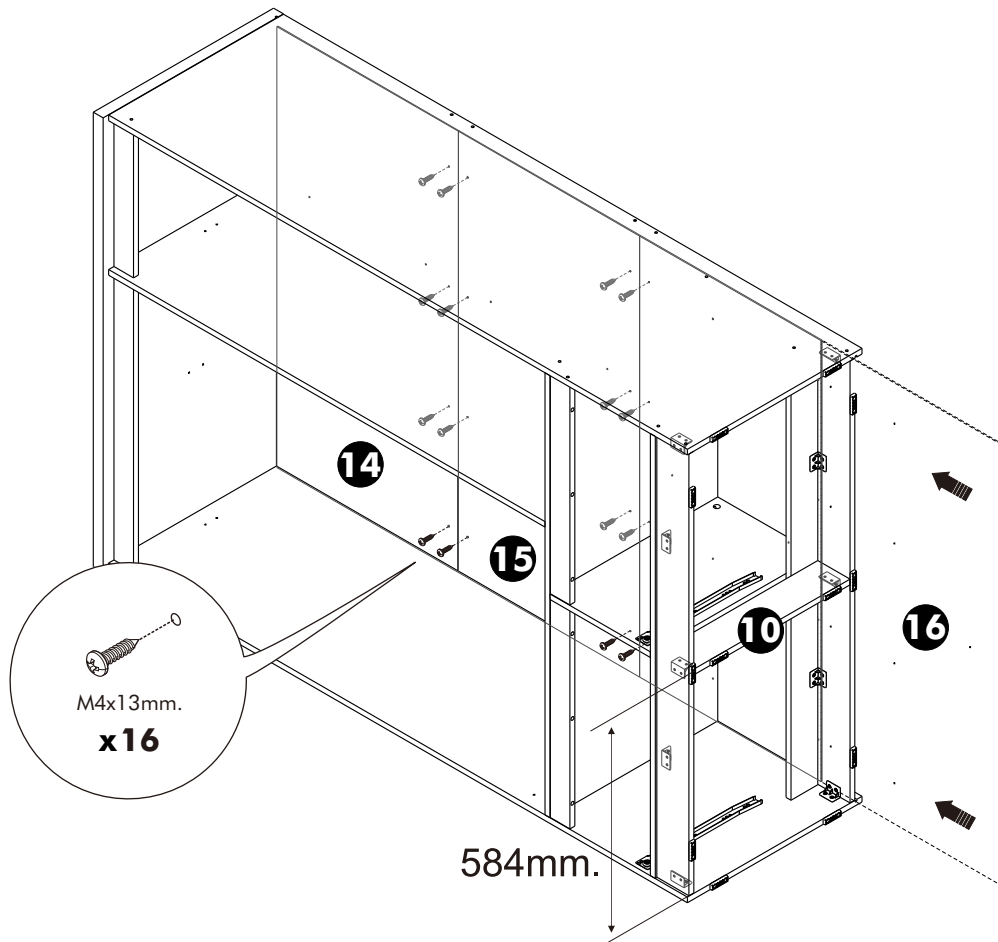
2.



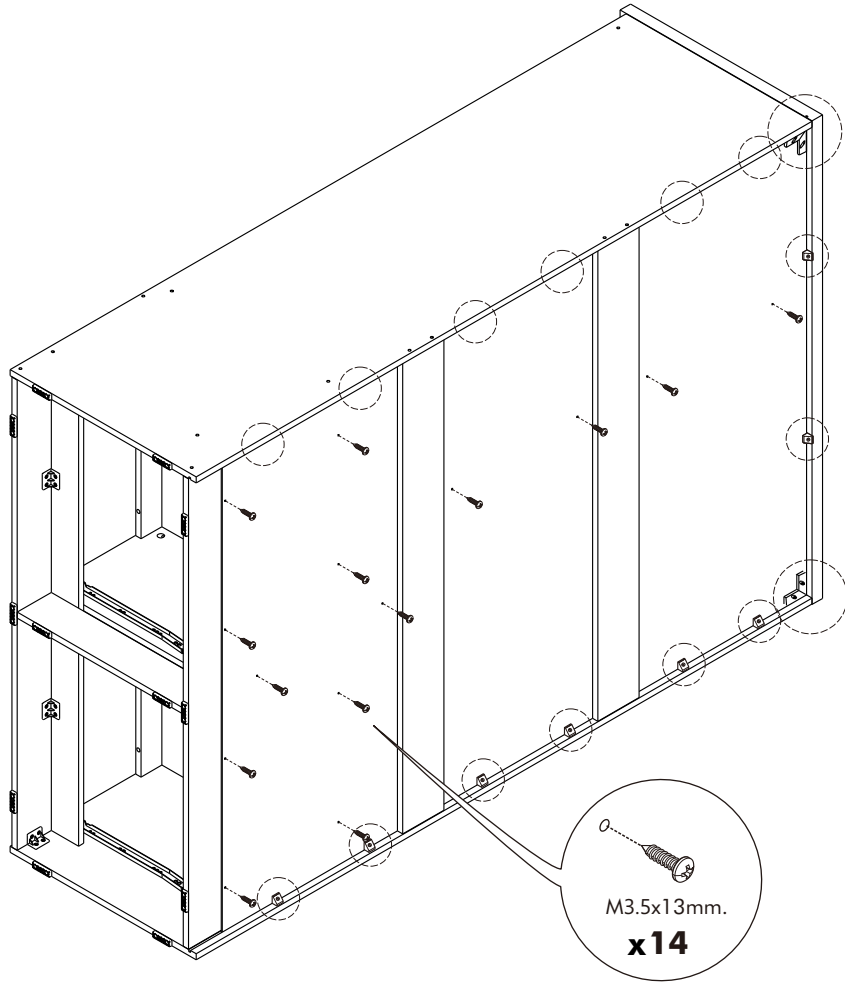
3.



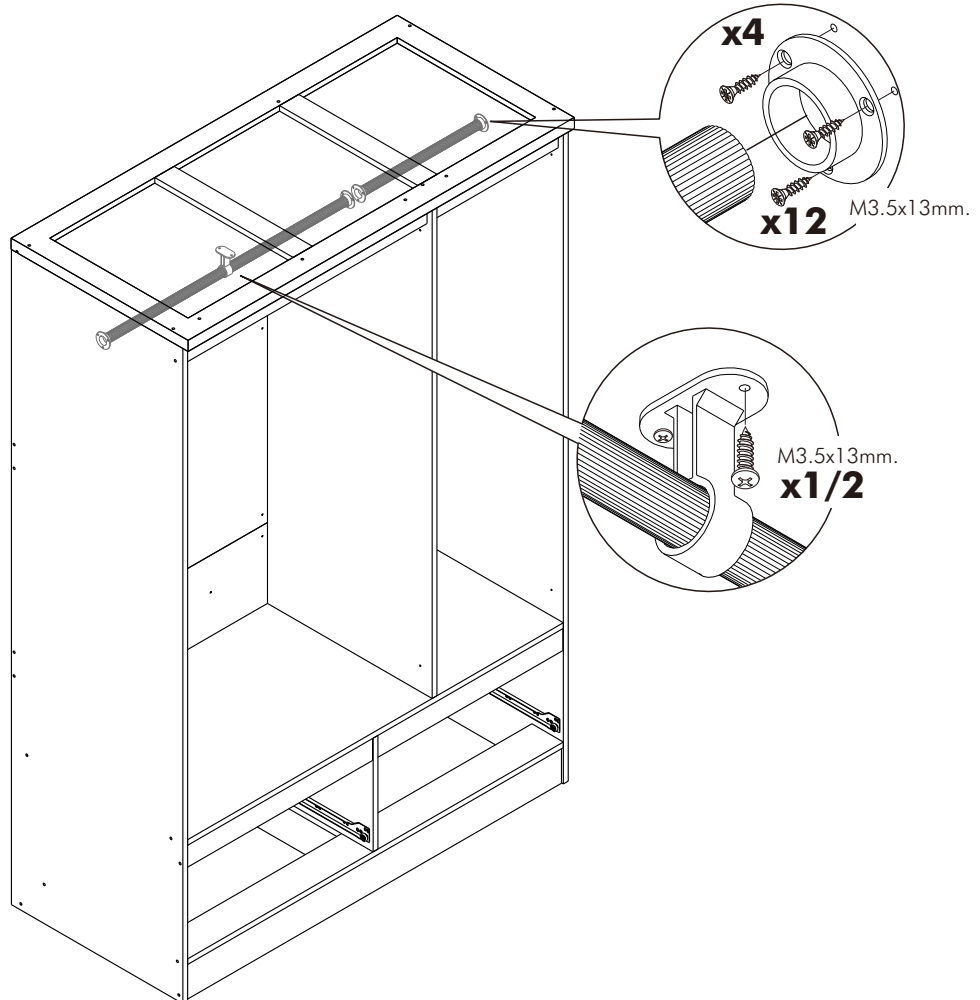
4.



5.

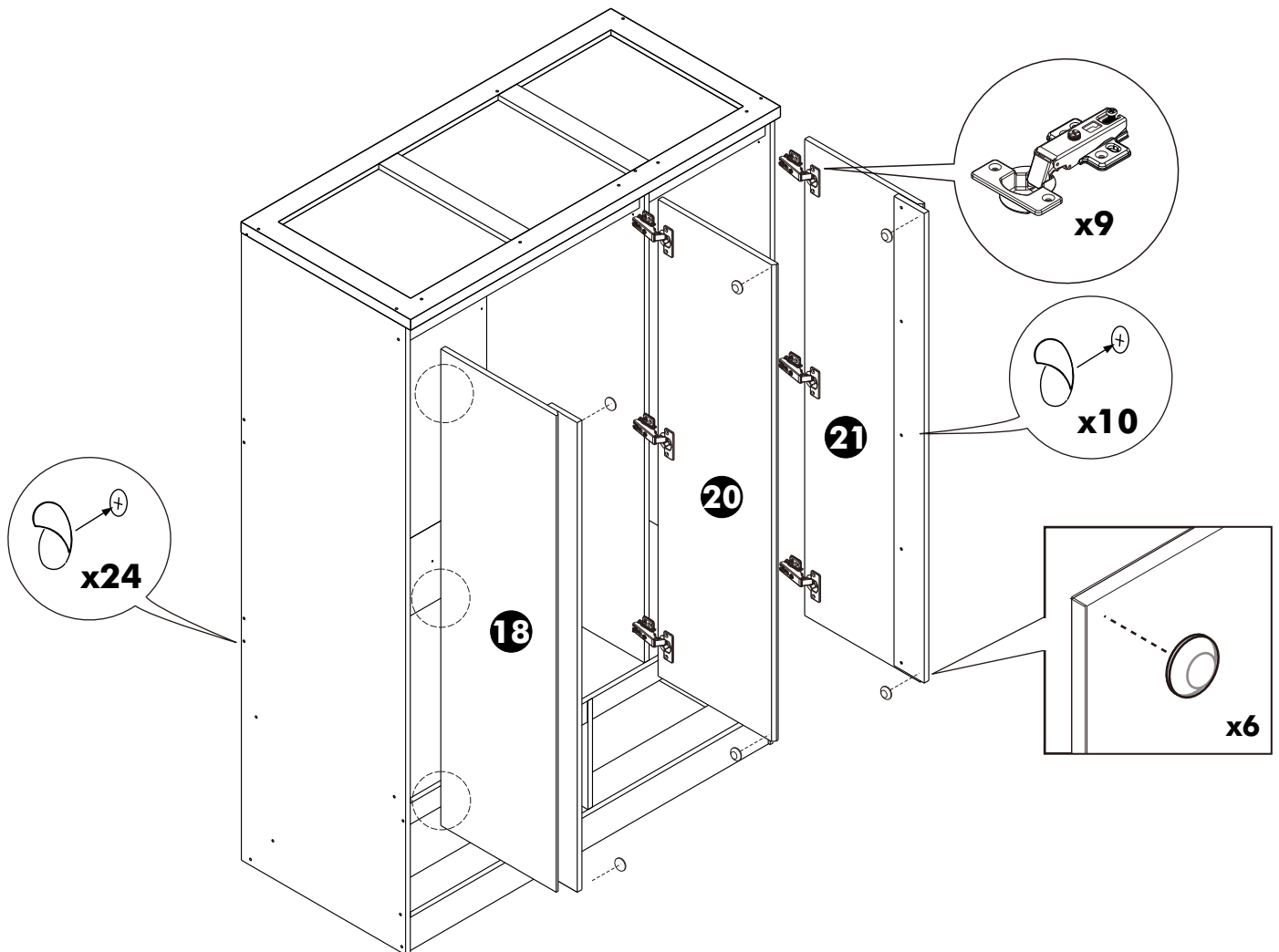
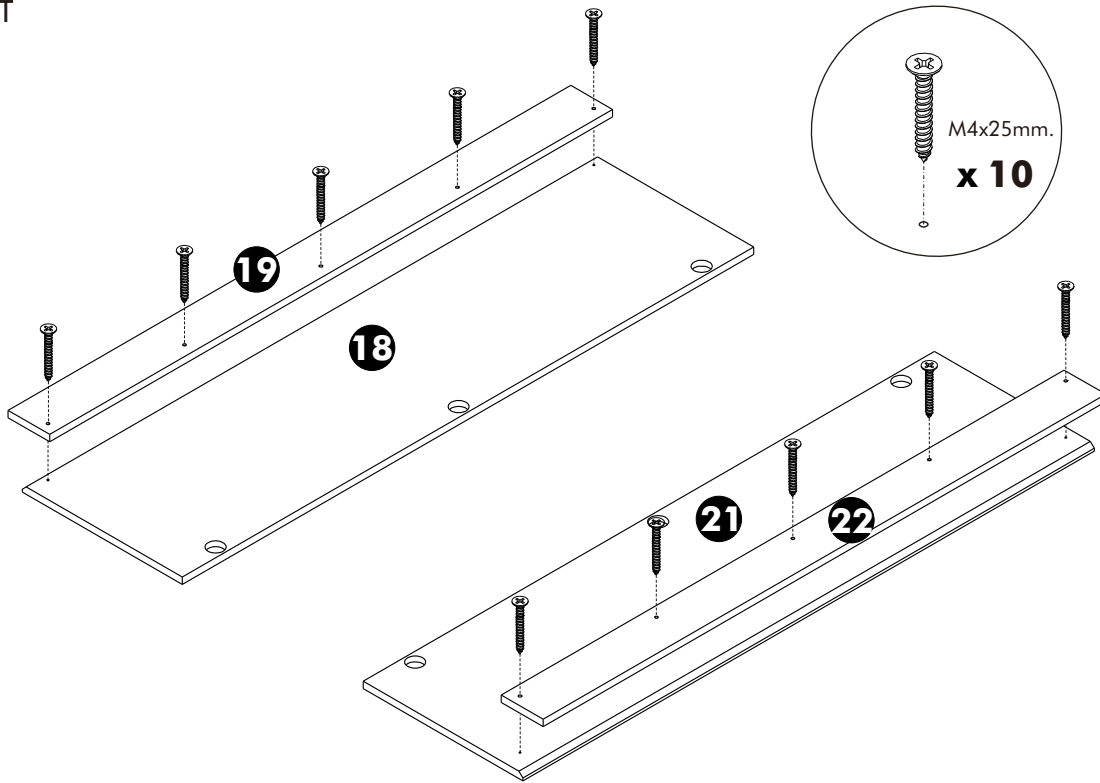


6.



ASSEMBLY

-DOOR SET



ASSEMBLY

-DRAWER SET

