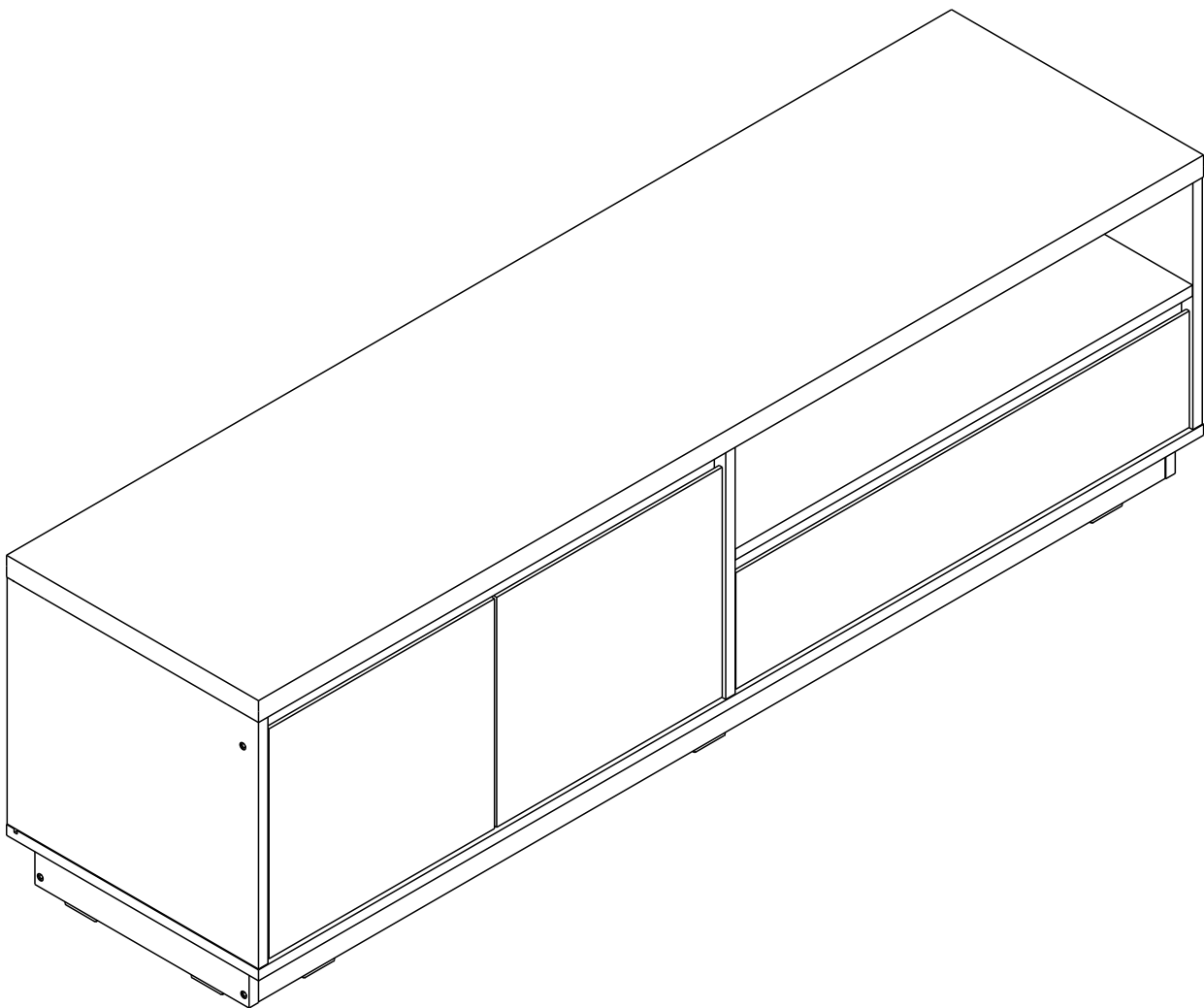


# MINIO/P

TV CAB.2D+1DW 150CM.



# CONNECT SYSTEM

**1**

**3**

**2**

(Connecting bolts)

**WHEN FITTING CAMS**  
 ENSURE STARTING POSITION IS CORRECT  
 BEFORE YOU INSERT CONNECTING BOLT  
 TURN CLOCKWISE UNTIL SECURE

✓

↑

**CORRECT**

✗

↓

**WRONG**

M4x16mm.

**i**

40mm.

☹

☒

EQ

☺

☑

M3.5x13mm.

**1**

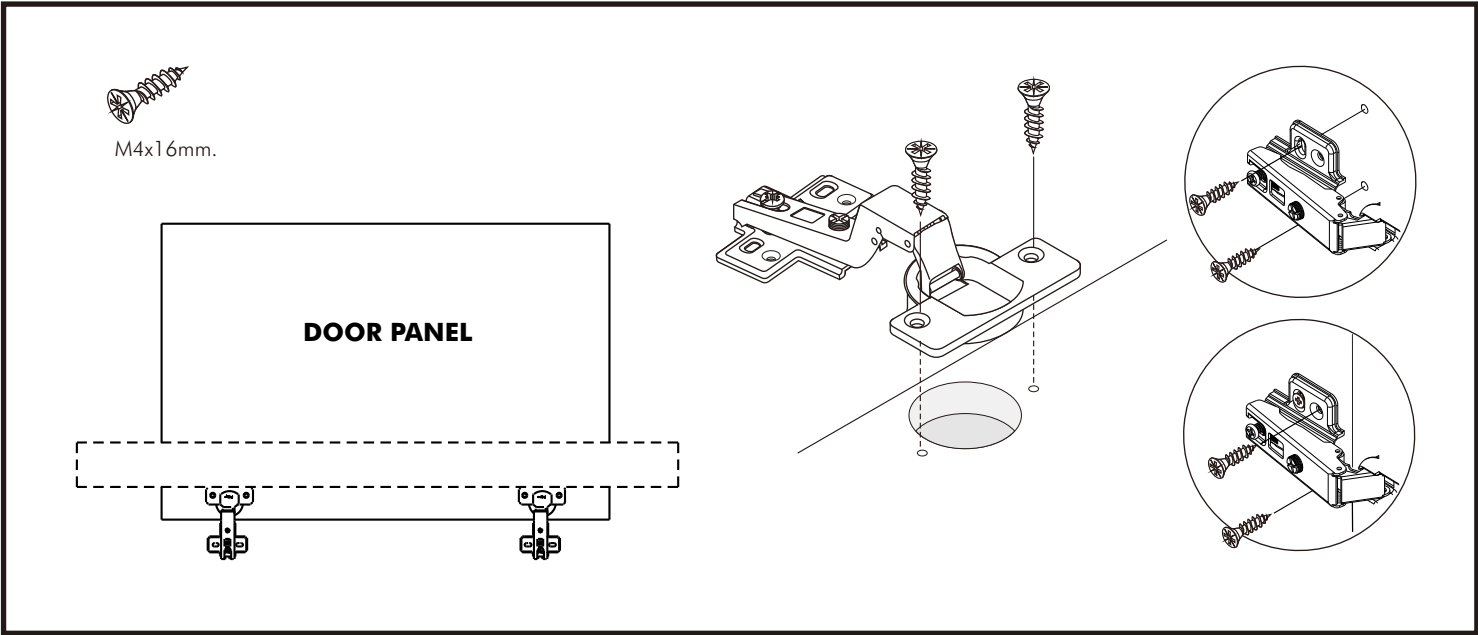
37mm.

Use these holes

**2**

Use these holes

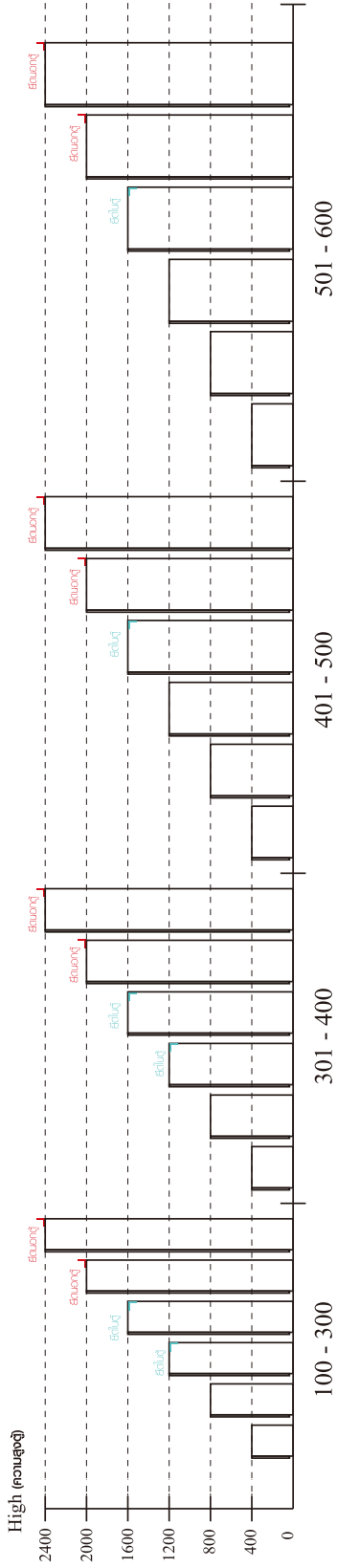
# CONNECT SYSTEM





## มาตรฐาน การระบุสินค้าที่ต้องยึด Fitting กันล้ม (Safety Fitting) \*\*\*หมายเหตุ เป็นชุดเด็ก ไม้ชุดตั้ง Fitting กันล้มทุกตัว\*\*\*

■ หมวด ตู้บานเปิด / ตู้บานปิด + ช่องใส่



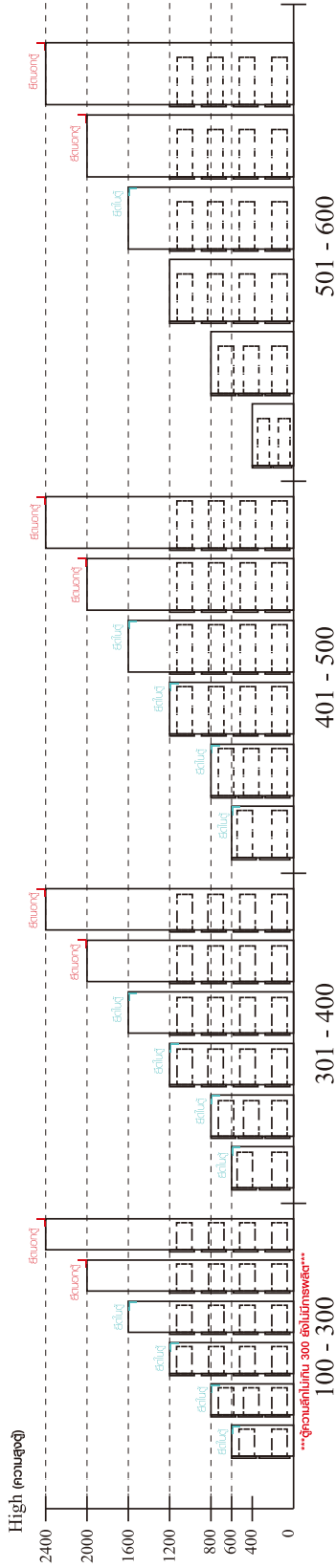
■ ยึดตายจากกันล้มกับตู้สูง (ตั้งแต่ 2 m. ขึ้นไป)



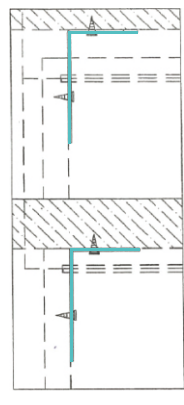
ยึดตายบนผนัง

ยึดตายลอยหลบนิ้ว

■ หมวด ตู้ลิ้นชัก / ตู้ลิ้นชัก + ช่องใส่ / ตู้ลิ้นชัก + บานเปิด / ตู้ลิ้นชัก + บานสไลด์



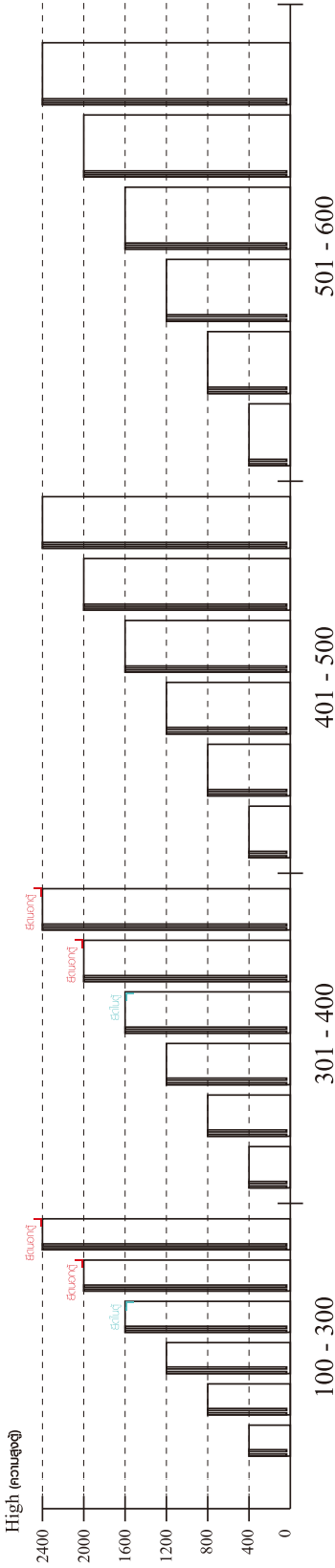
■ ยึดตายจากกันล้มกับตู้เตี้ย (น้อยกว่า 2 m.)



ยึดตายบนผนัง

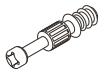
ยึดตายลอยหลบนิ้ว

■ หมวด ตู้บานสไลด์ / ตู้ใส่



# HARDWARE

## -BODY SET

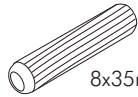


**x 6**



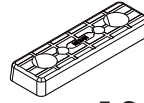
15mm.

**x 6**



8x35mm.

**x 24**

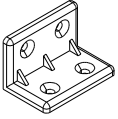


**x 10**

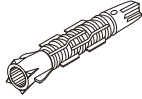


M4x16mm.

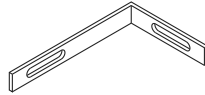
**x 36**



**x 10**



**x 1**

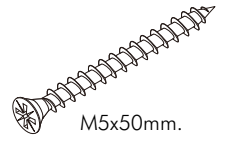


**x 1**



M4x16mm.

**x 1**



M5x50mm.

**x 1**

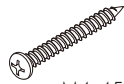


**x 12**



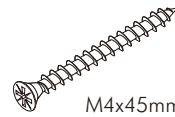
M3.5x20mm.

**x 12**



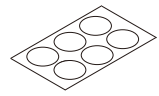
M4x45mm.

**x 6**



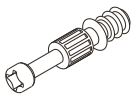
M4x45mm.

**x 18**



**x 12**

## -DRAWER SET

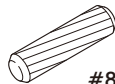


**x 3**



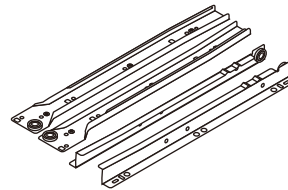
15mm.

**x 3**



#8x35

**x 2**

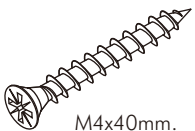


**x 1**



M3.5x13mm.

**x 14**



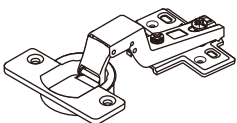
M4x40mm.

**x 5**



**x 2**

## -DOOR SET



**x 4**



M4x16mm.

**x 24**

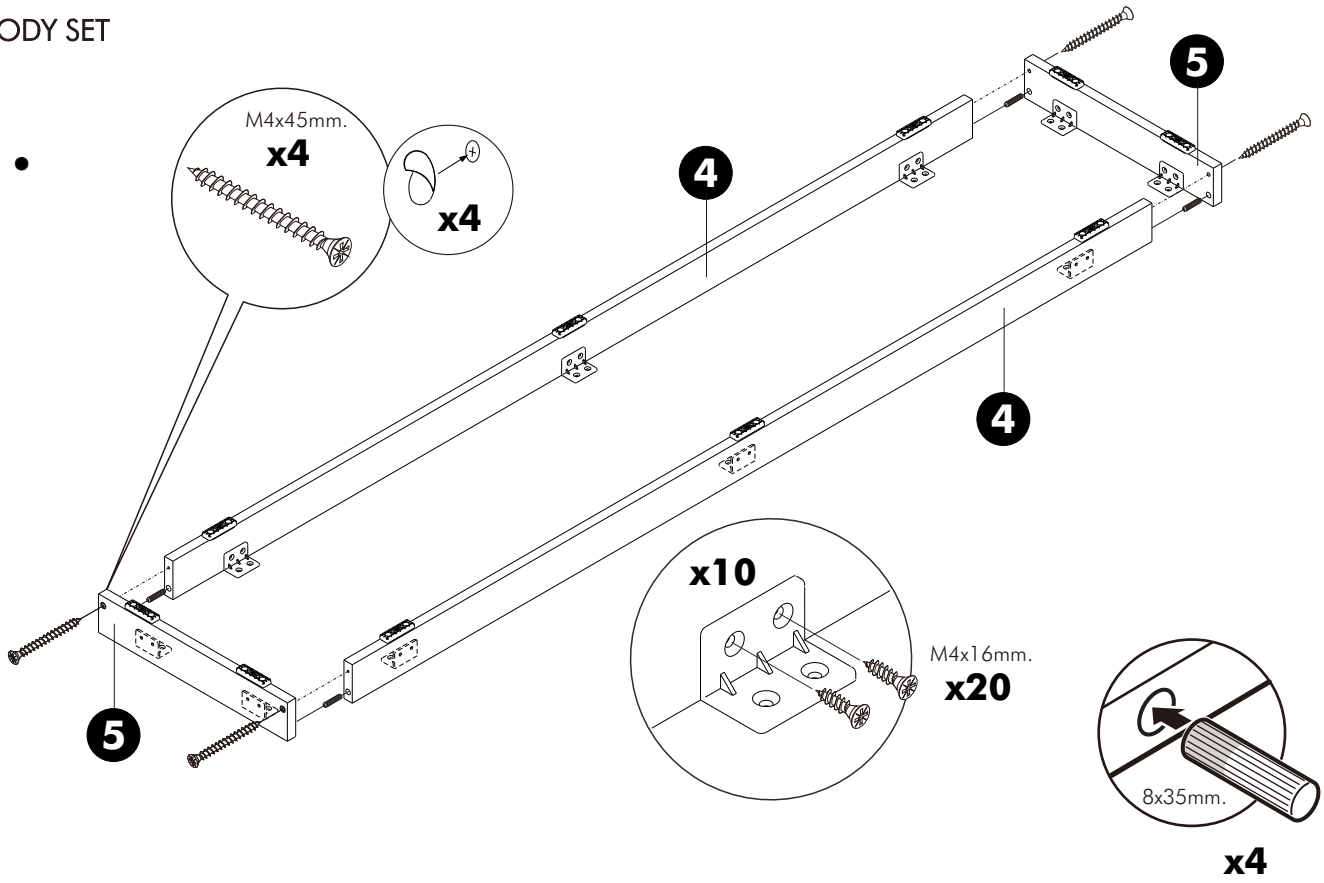


**x 4**

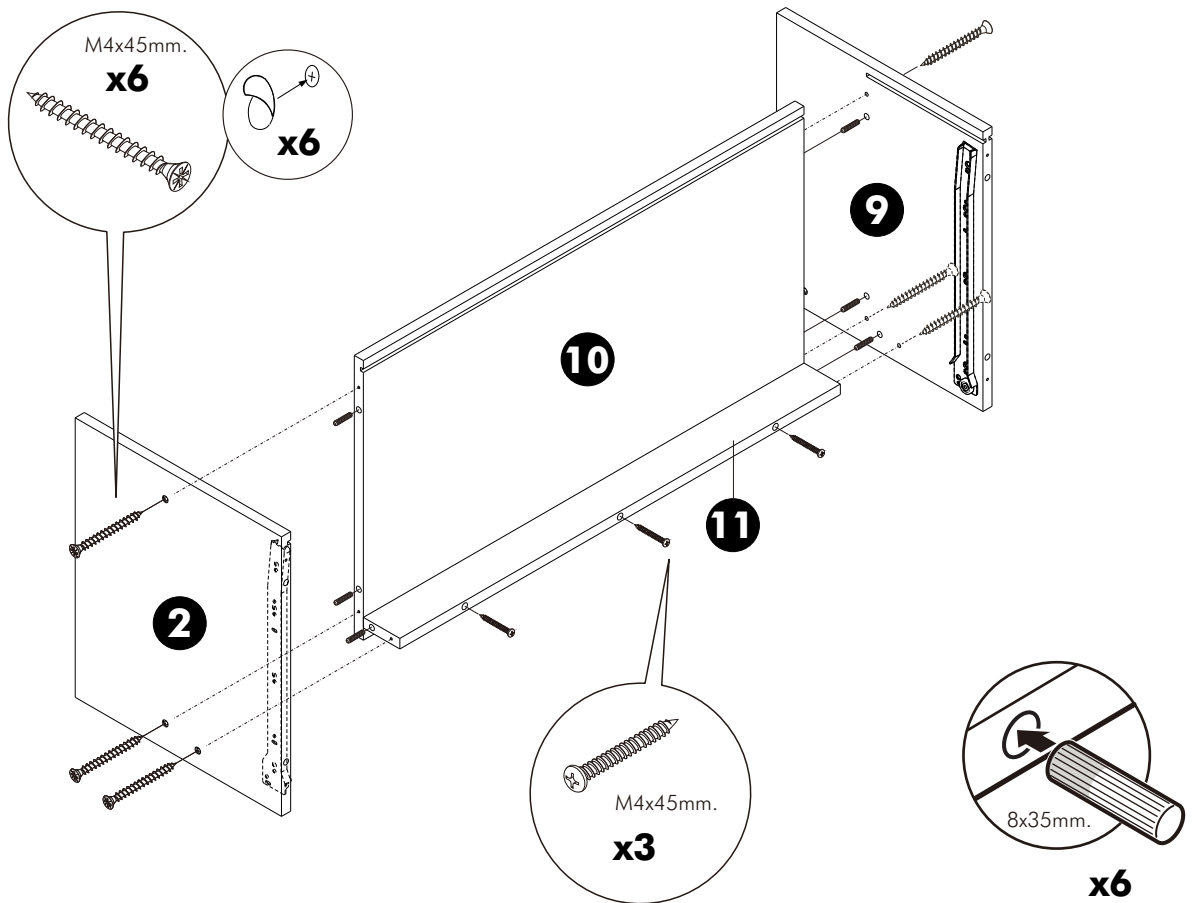
# ASSEMBLY

-BODY SET

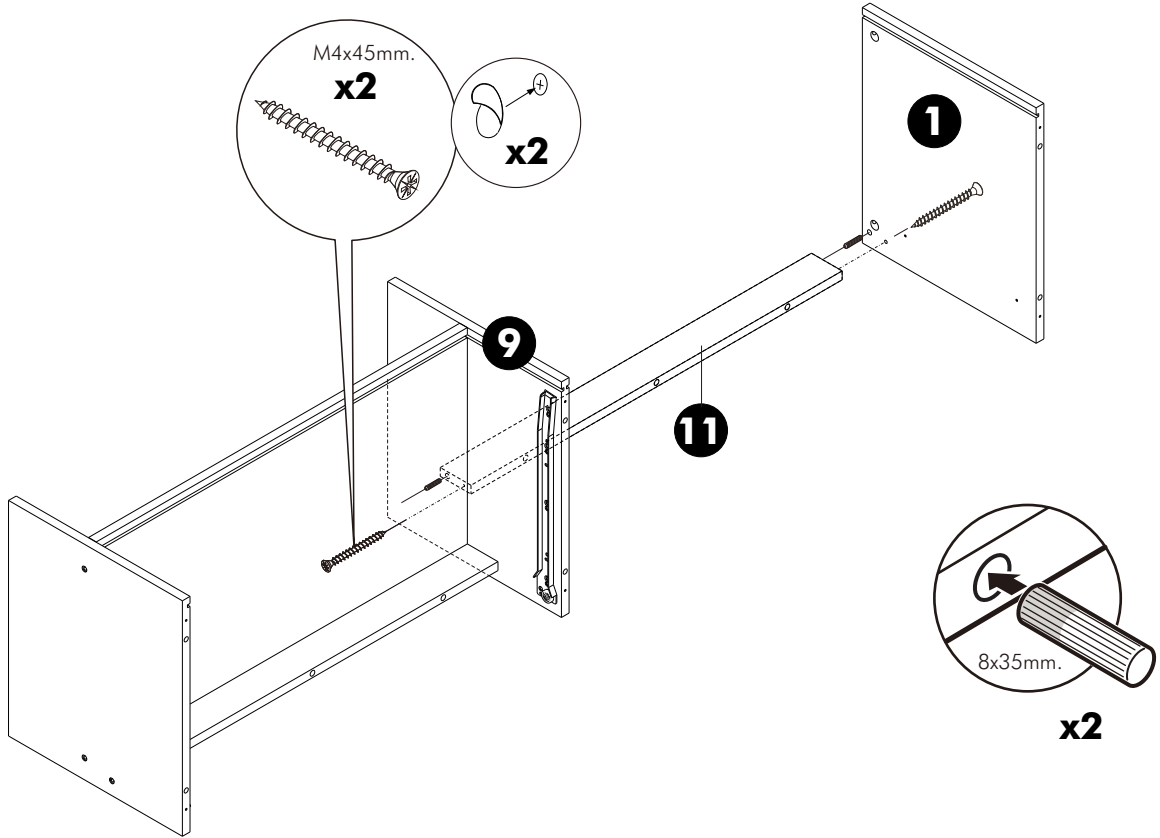
**1.**



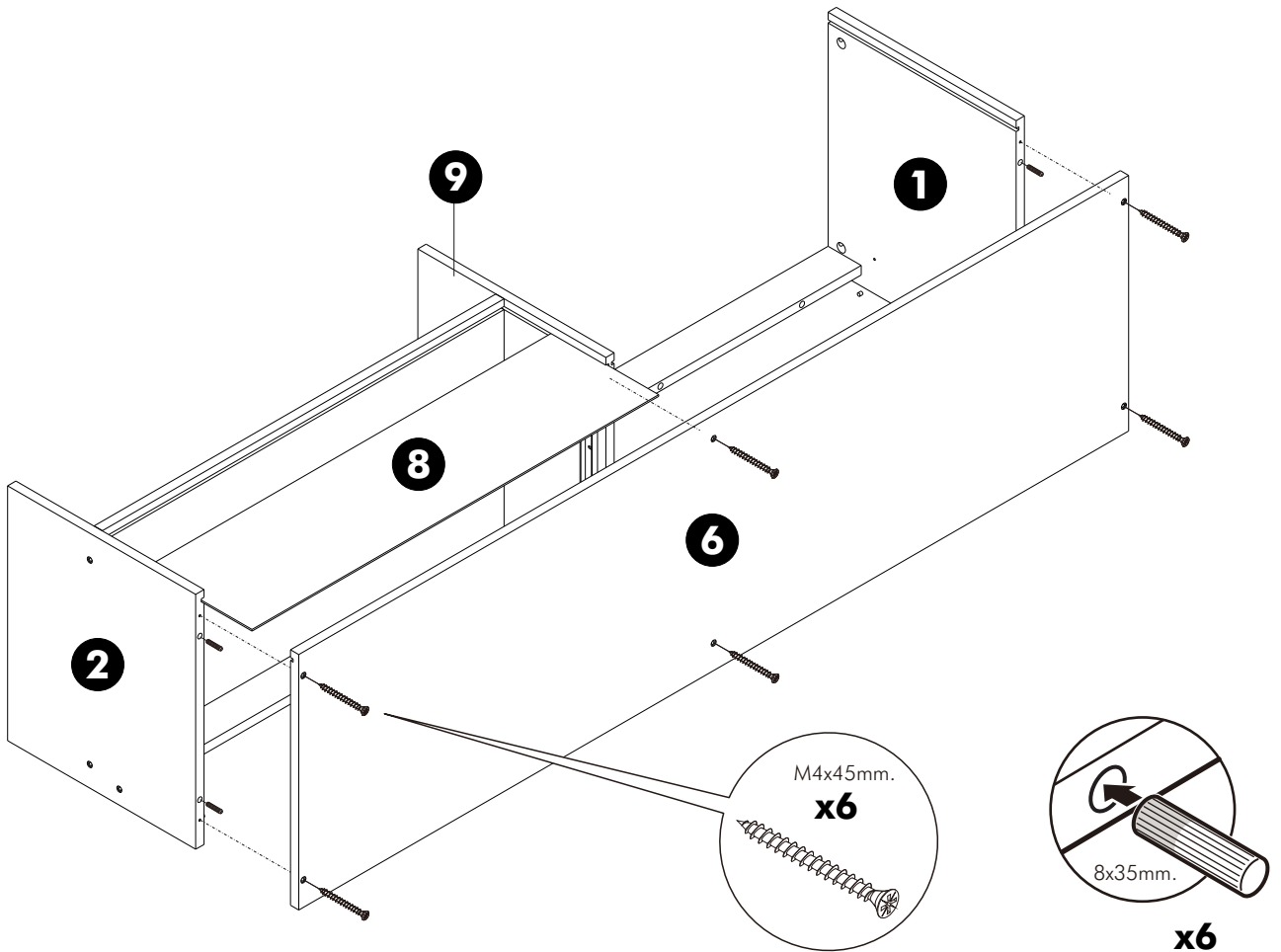
**2.**



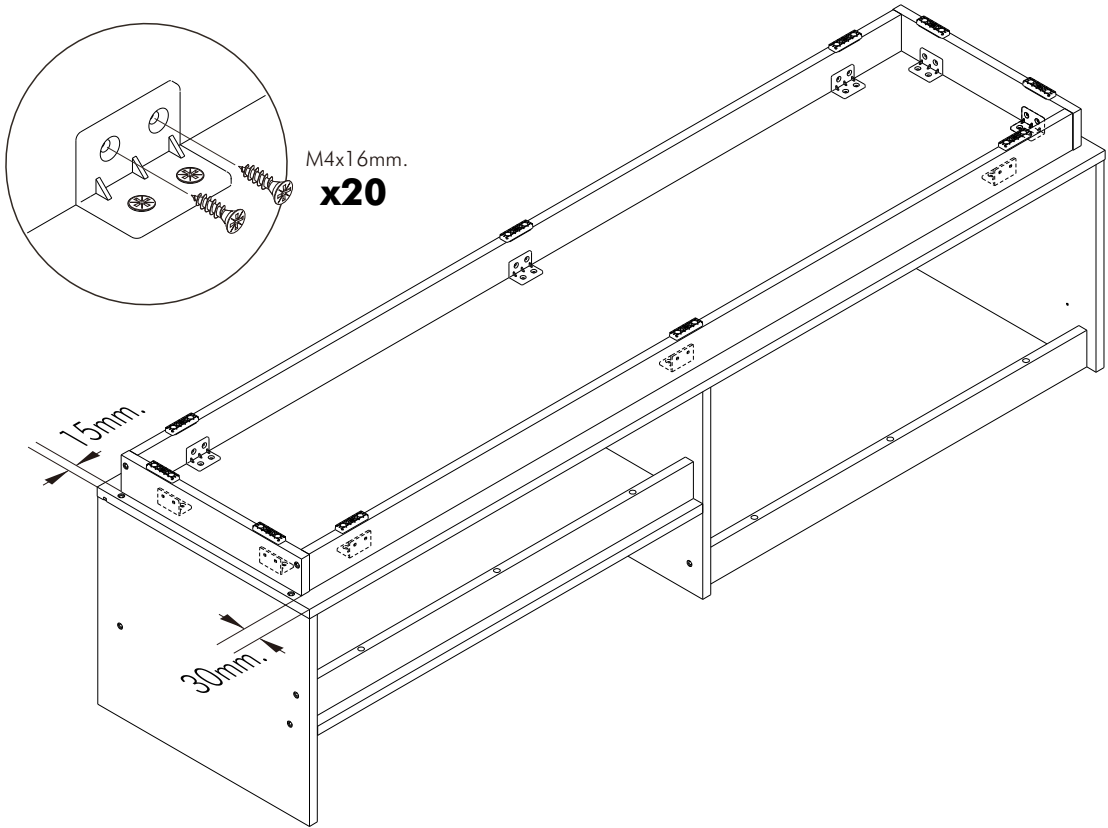
**3.**



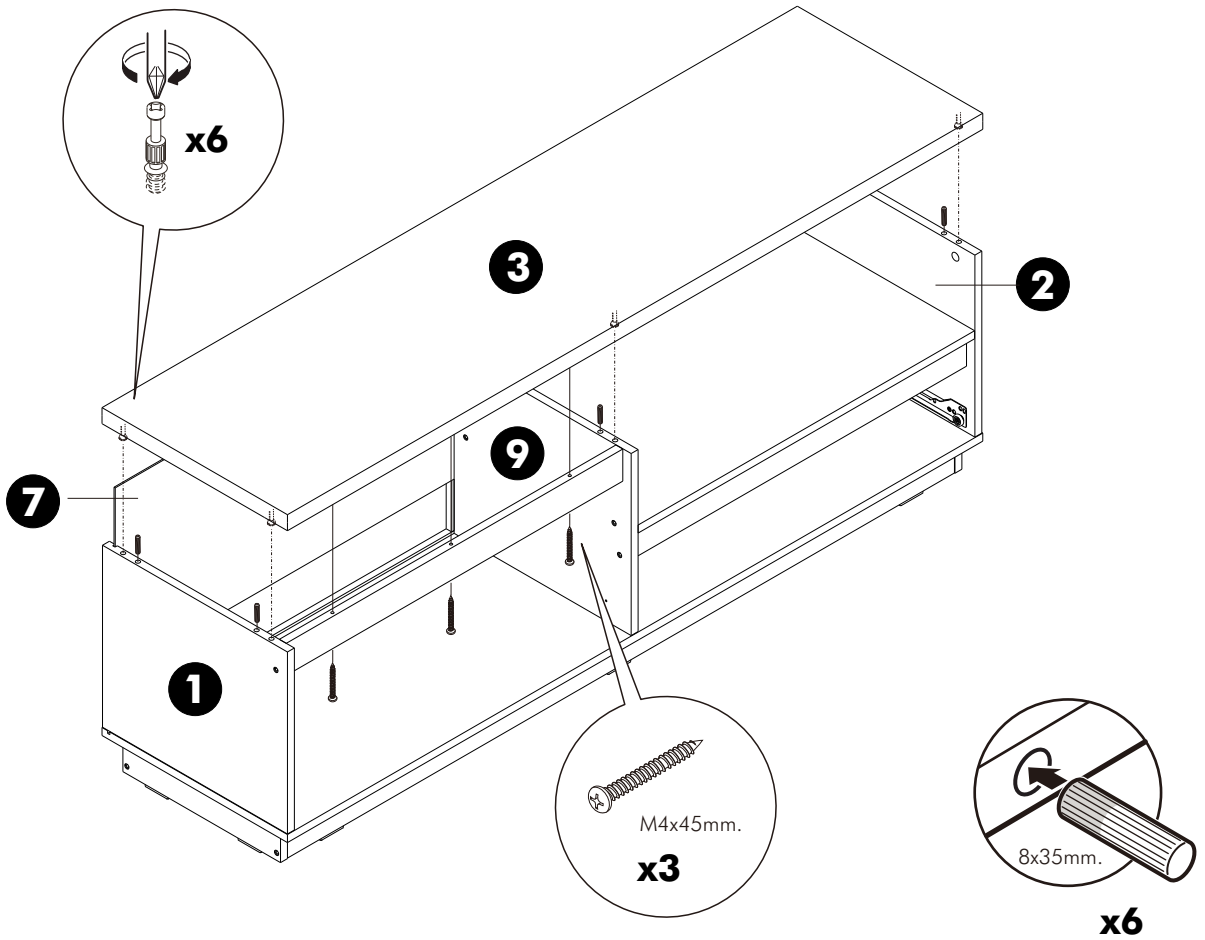
**4.**



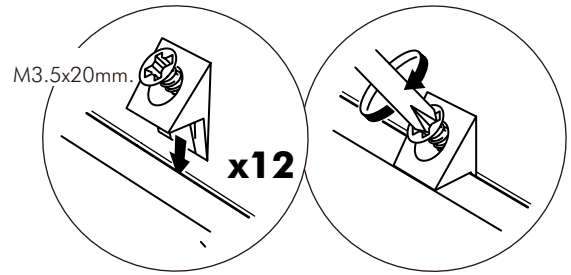
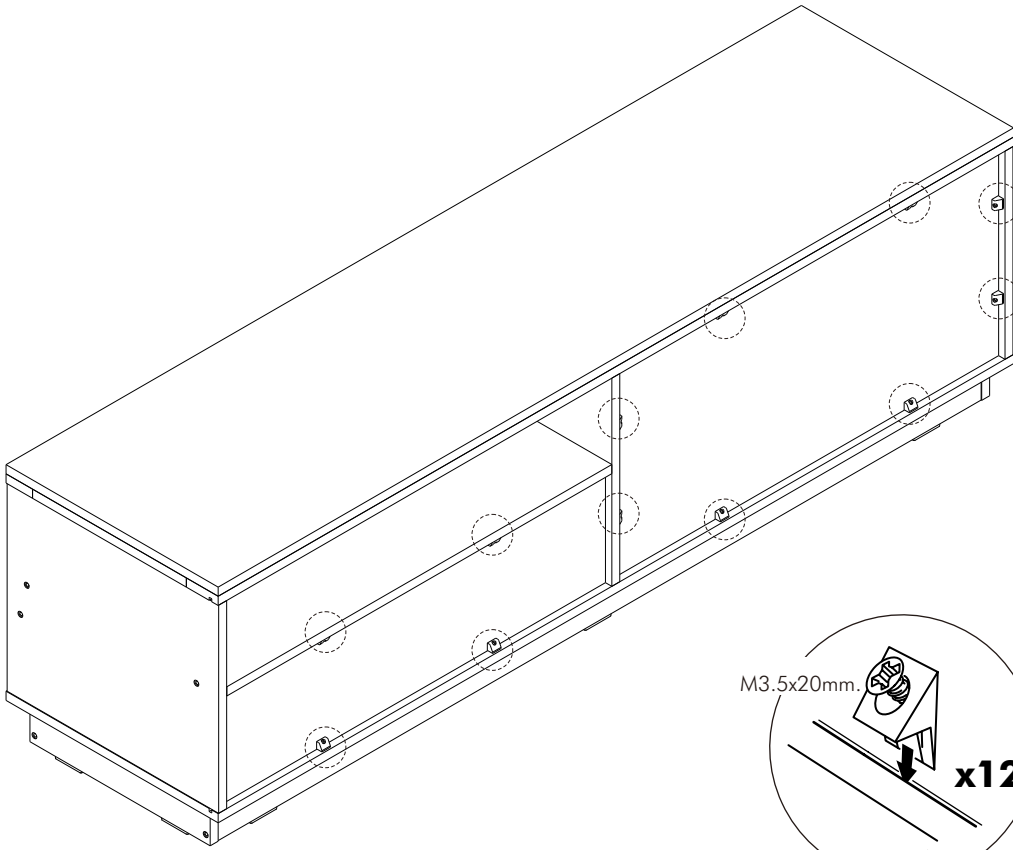
**5.**



**6.**

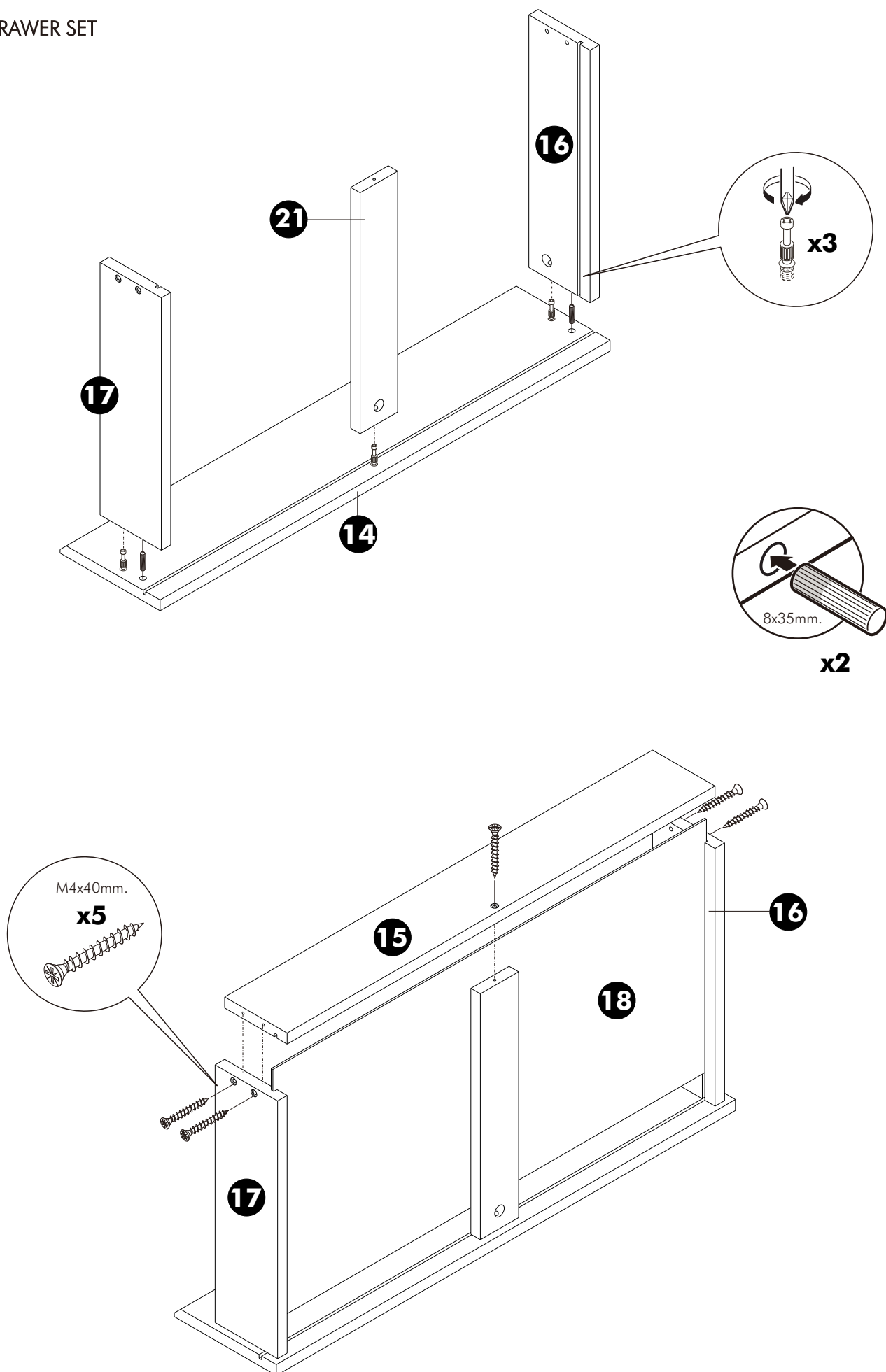


**8.**



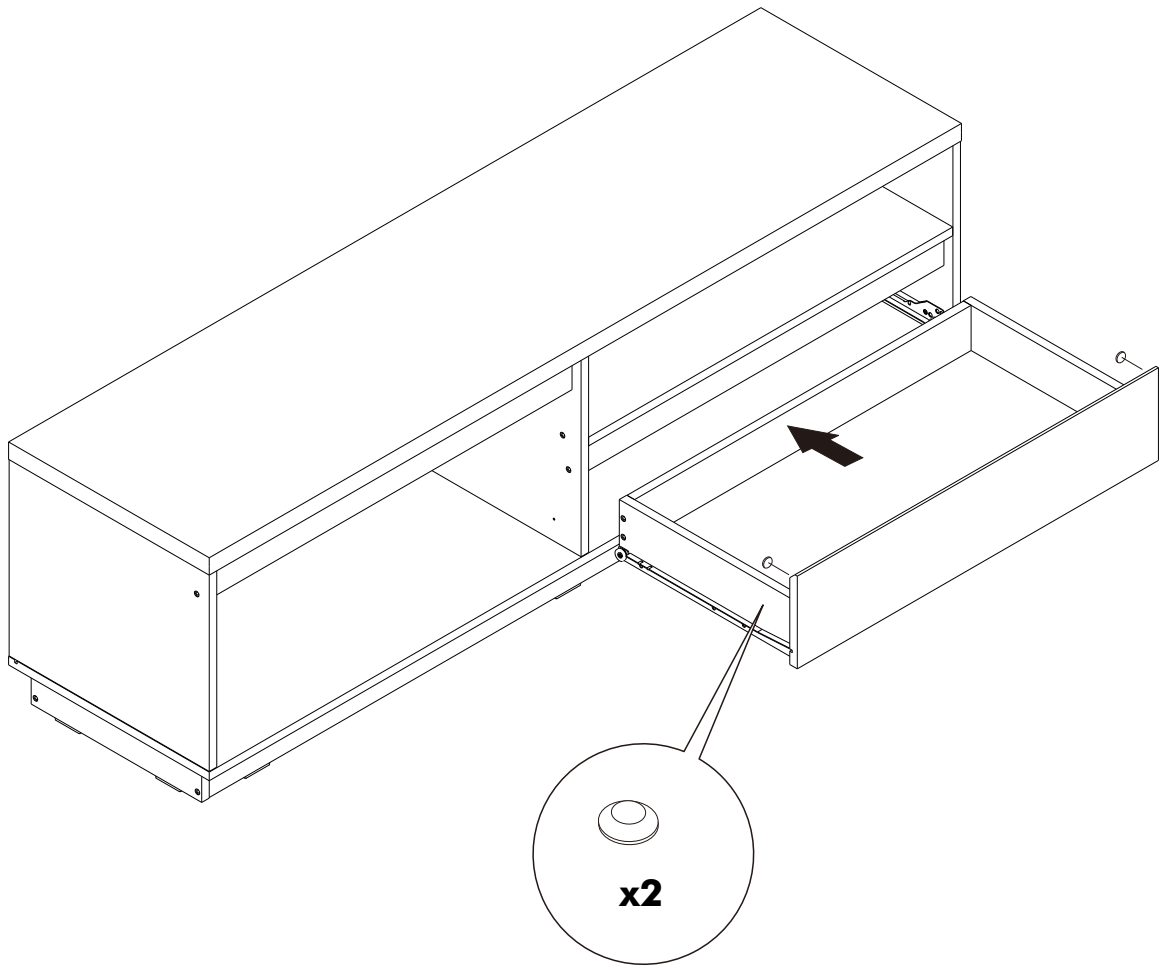
# ASSEMBLY

-DRAWER SET



# ASSEMBLY

-DRAWER SET



# ASSEMBLY

-DOOR SET

