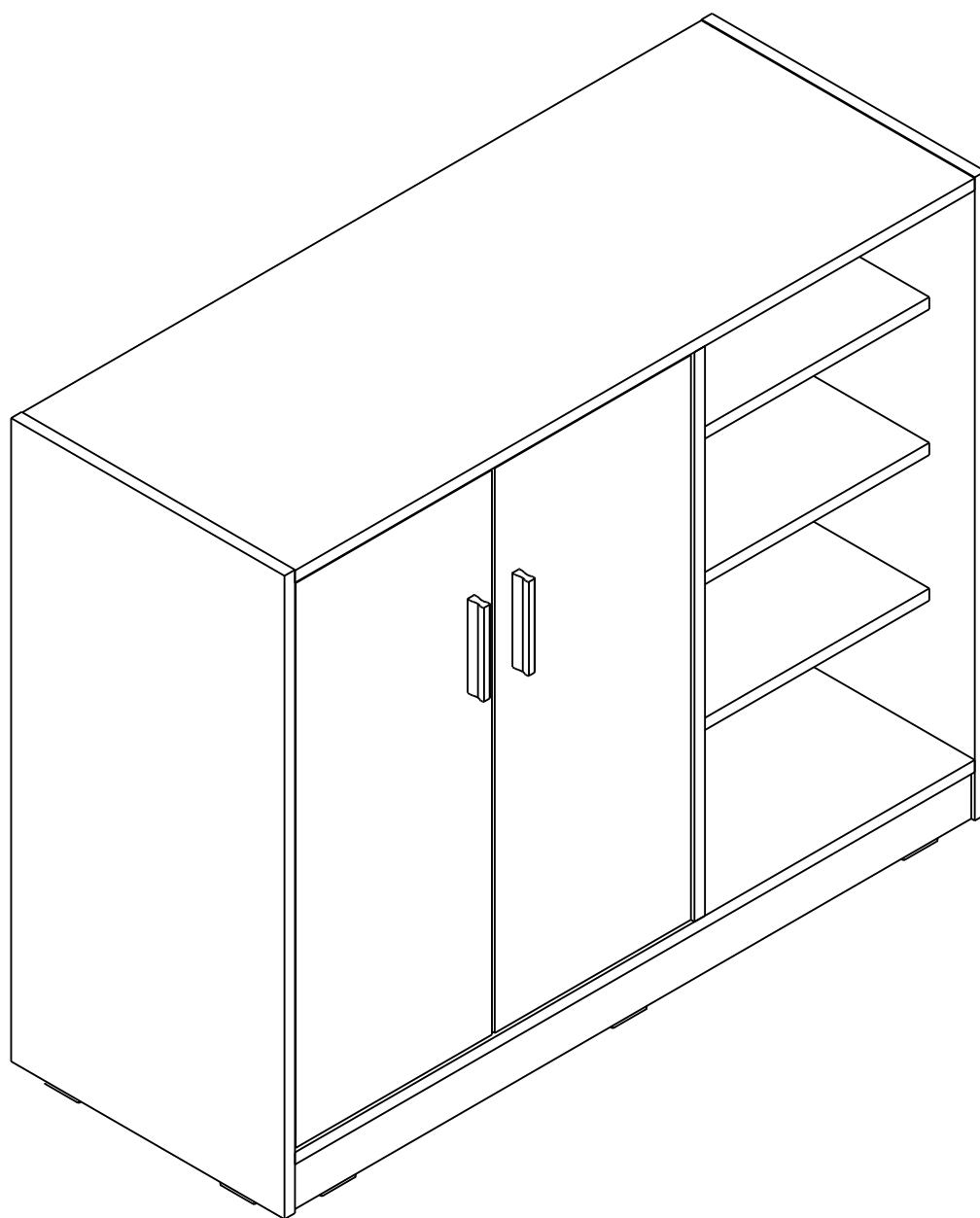


MINIO/P

2SHOE CAB. 100CM 2DR.



CONNECT SYSTEM

1

3

2

(Connecting bolts)

WHEN FITTING CAMS
 ENSURE STARTING POSITION IS CORRECT
 BEFORE YOU INSERT CONNECTING BOLT
 TURN CLOCKWISE UNTIL SECURE

<p>↑</p> <p>CORRECT</p>	<p>WRONG</p>		

M4x16mm.

M4x16mm.

i

40mm.

☹️

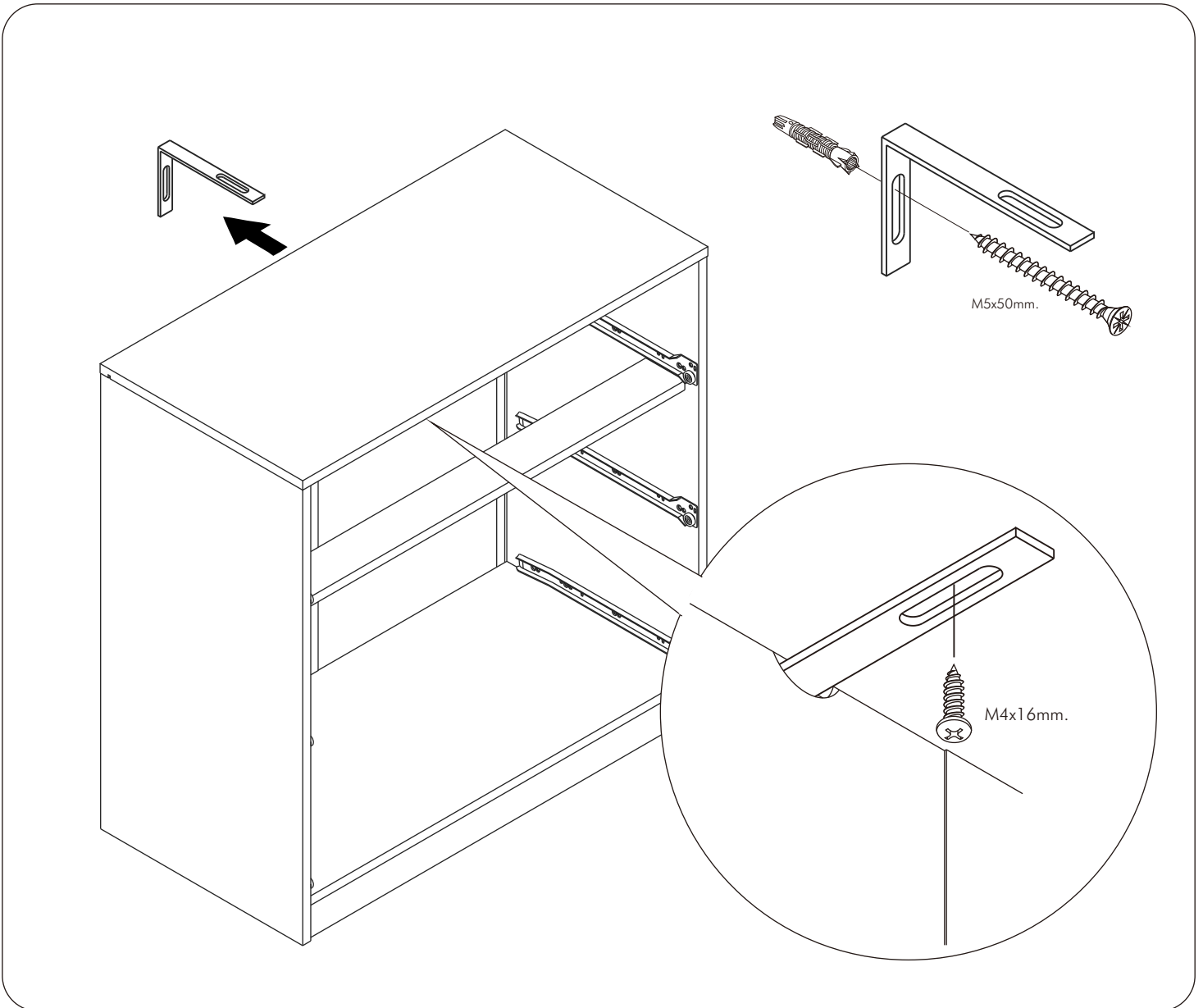
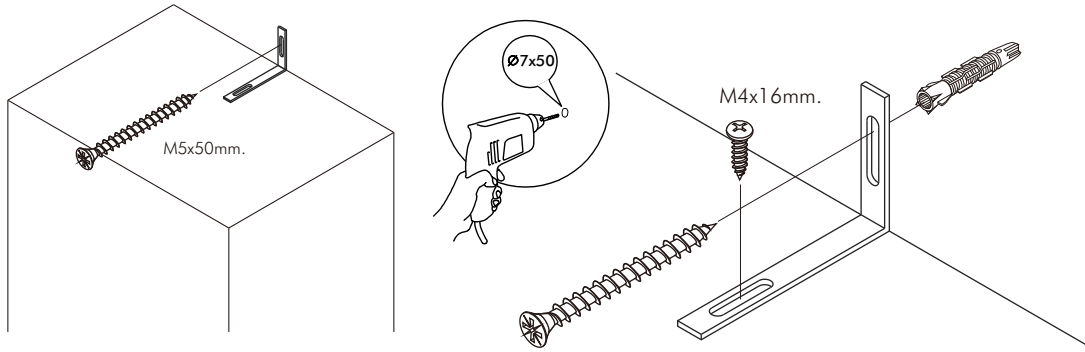
☒

EQ

😊

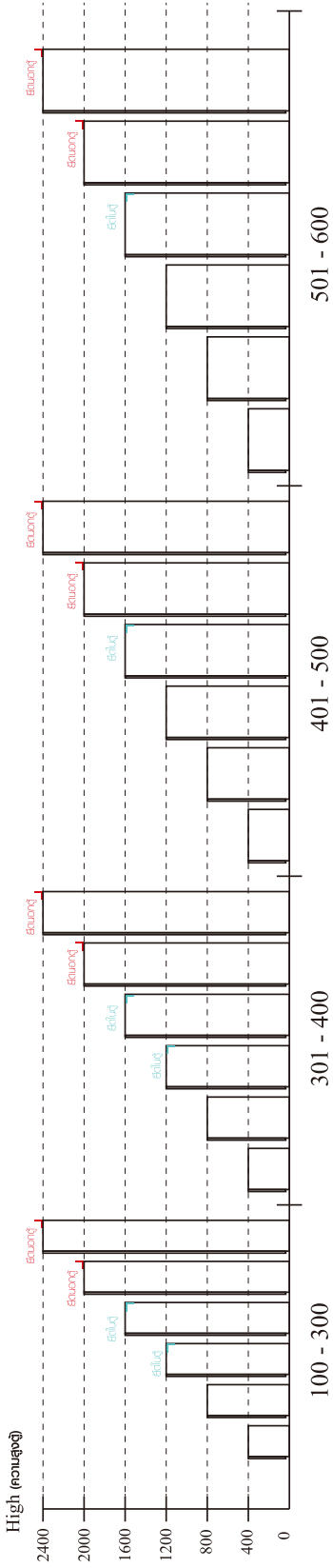
☑️

M4x16mm.



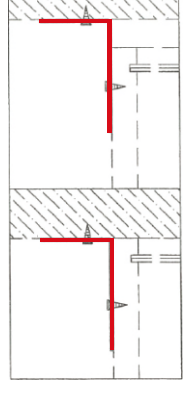
มาตรฐาน การระบุสินค้าที่ต้องยึด Fitting กันสั่น (Safety Fitting) *หมายเหตุ สินค้าที่เป็นชุดเหล็ก ใค้ติดตั้ง Fitting กันสั่นทุกตัว*****

■ หมวด ตู้บานเปิด / ตู้บานปิด + ช่องใส่



ความสูงตั้งแต่ 1200 ขึ้นไป สักไม่เกิน 300 ความสูงตั้งแต่ 1600 ขึ้นไป สักไม่เกิน 400 ความสูงตั้งแต่ 1600 ขึ้นไป สักไม่เกิน 500 ความสูงตั้งแต่ 1600 ขึ้นไป สักไม่เกิน 600

■ ติดตั้งจากกันสั่นกับตู้สี่เหลี่ยม (น้อยกว่า 2 m.)



ติดตั้งบนผนัง ติดตั้งลอยหลบผนัง

■ หมวด ตู้สี่เหลี่ยม / ตู้สี่เหลี่ยม + ช่องใส่ / ตู้สี่เหลี่ยม + ตู้สี่เหลี่ยม + บานใส่



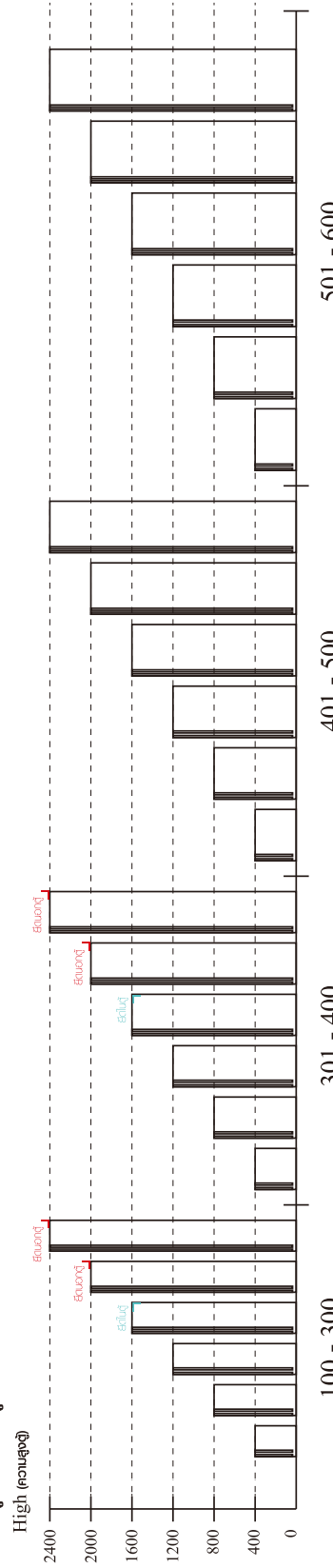
ความสูงตั้งแต่ 600 ขึ้นไป สักไม่เกิน 300 ความสูงตั้งแต่ 600 ขึ้นไป สักไม่เกิน 400 ความสูงตั้งแต่ 600 ขึ้นไป สักไม่เกิน 500 ความสูงตั้งแต่ 1600 ขึ้นไป สักไม่เกิน 600

■ ติดตั้งจากกันสั่นกับตู้สี่เหลี่ยม (น้อยกว่า 2 m.)



ติดตั้งบนผนัง ติดตั้งลอยหลบผนัง

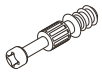
■ หมวด ตู้บานใส่ / ตู้ใส่



ความสูงตั้งแต่ 1600 ขึ้นไป สักไม่เกิน 300 ความสูงตั้งแต่ 1600 ขึ้นไป สักไม่เกิน 400 ความสูงตั้งแต่ 1600 ขึ้นไป สักไม่เกิน 500 ความสูงตั้งแต่ 1600 ขึ้นไป สักไม่เกิน 600

HARDWARE

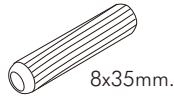
-BODY SET



x 8

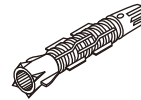


x 8

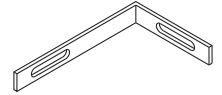


8x35mm.

x 40



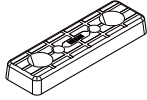
x 1



x 1



x 10



x 10



M3.5x20mm.

x 10



M4x16mm.

x 36



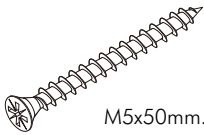
M4x45mm.

x 32



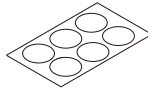
M4x16mm.

x 1

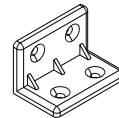


M5x50mm.

x 1



x 24



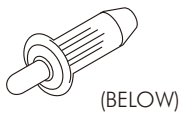
x 4

-DRAWER SET



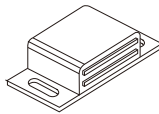
(UPSIDE)

x 2



(BELOW)

x 2



x 1



x 2



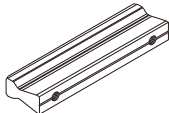
#5x3/8"

x 2



#6x1/2"

x 2



x 2



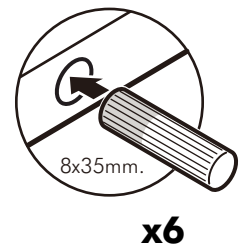
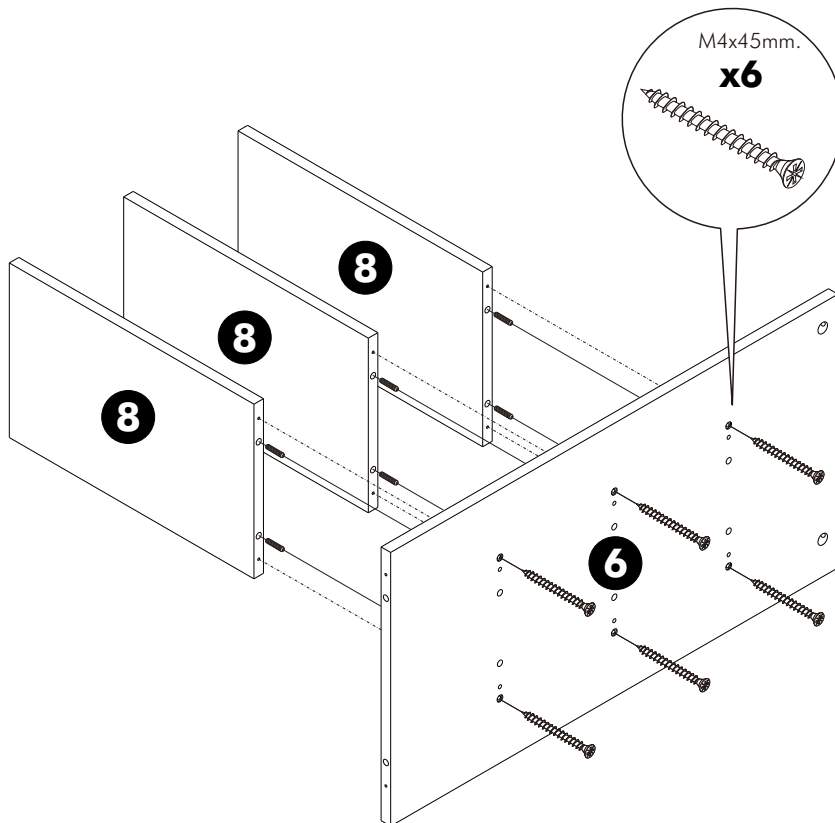
M4x22mm.

x 4

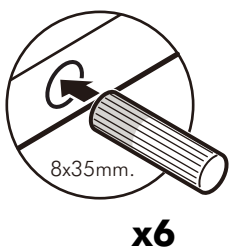
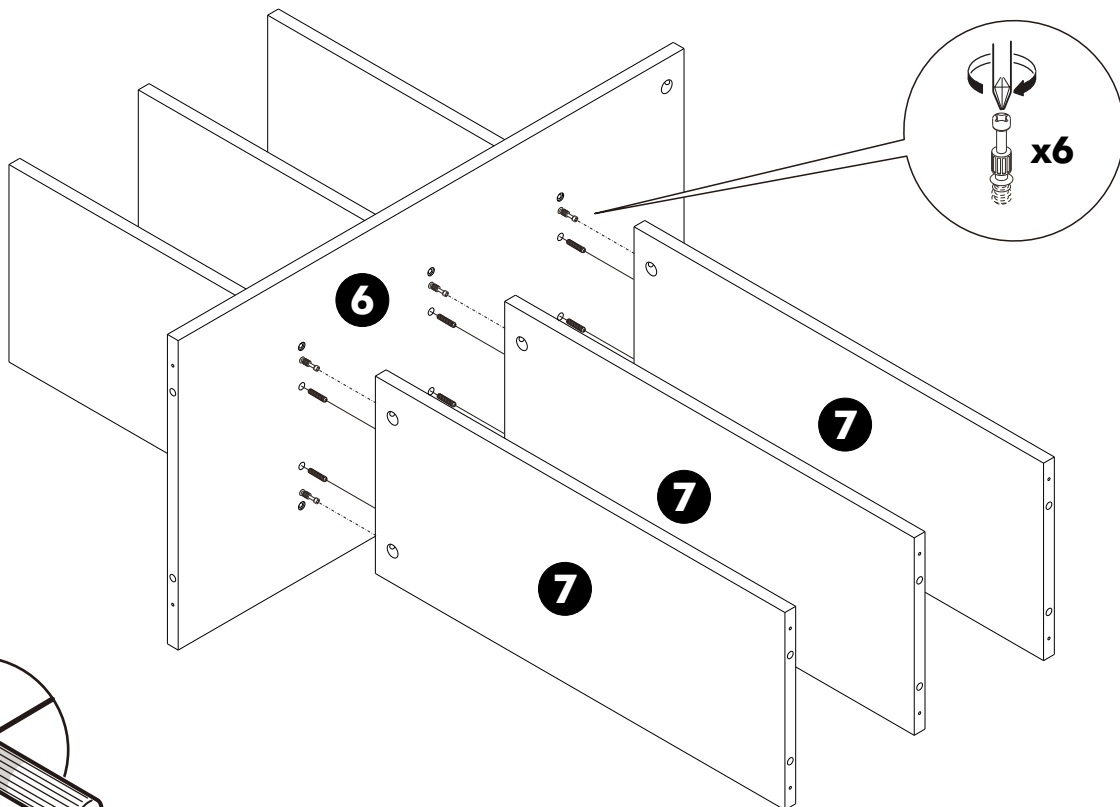
ASSEMBLY

-BODY SET

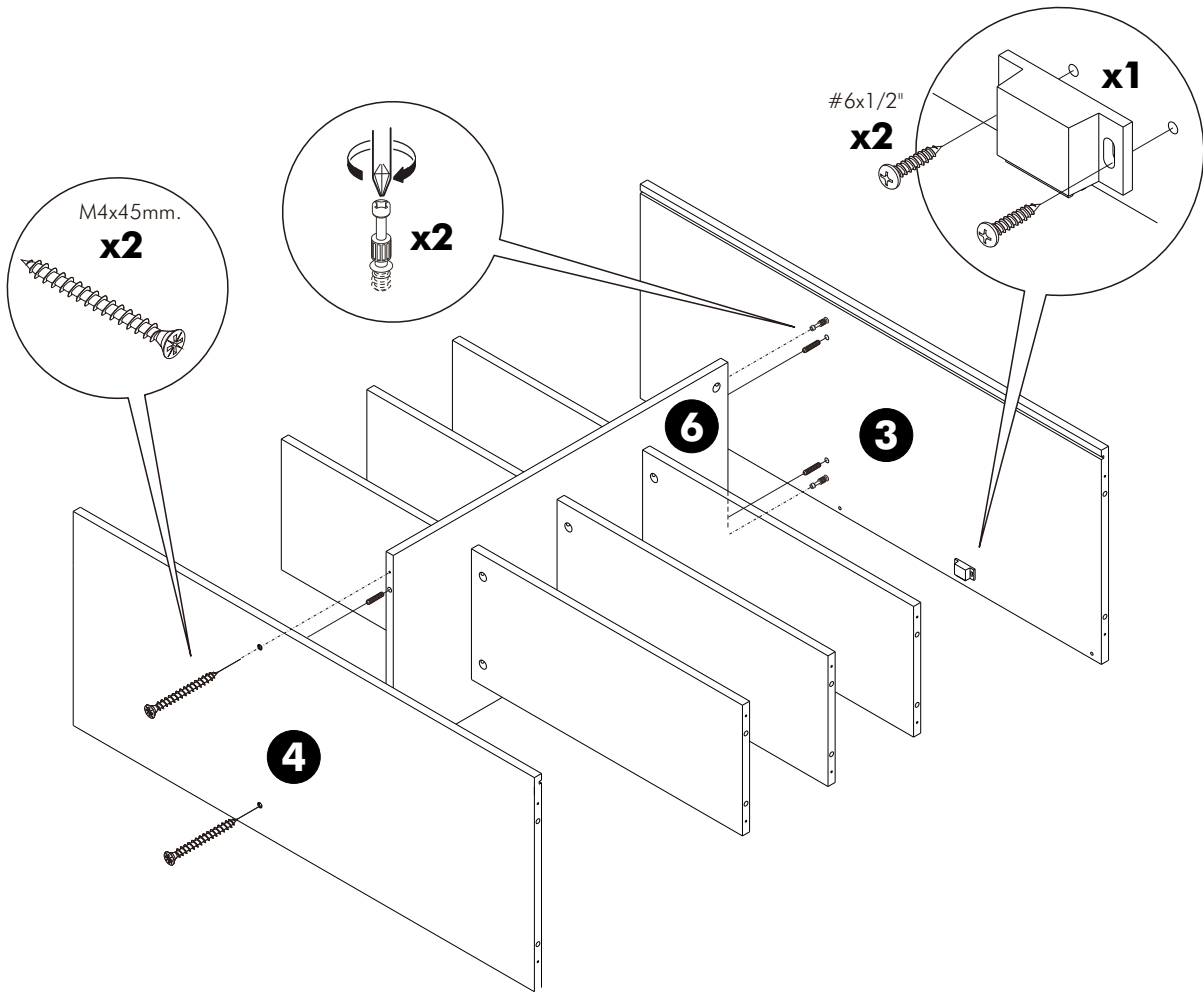
1.



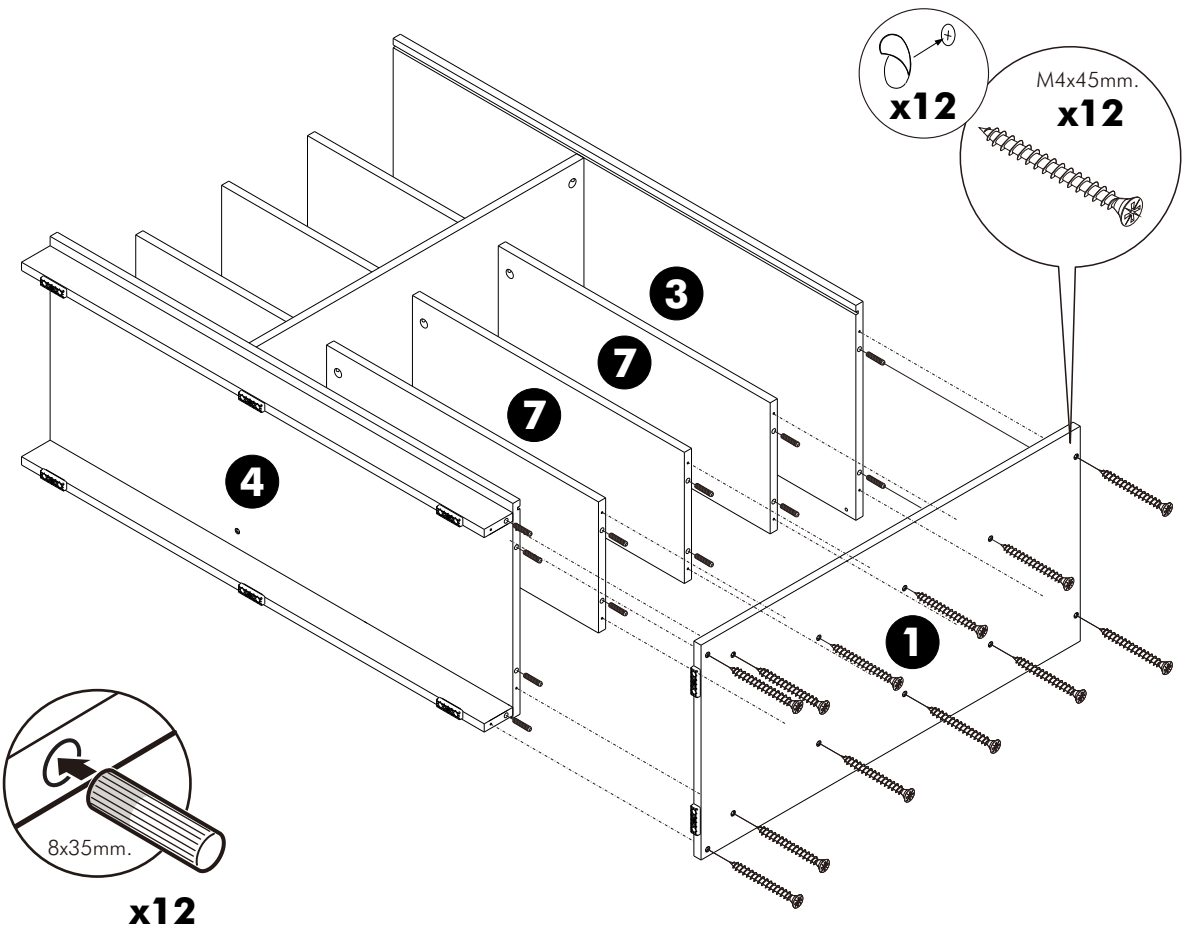
2.



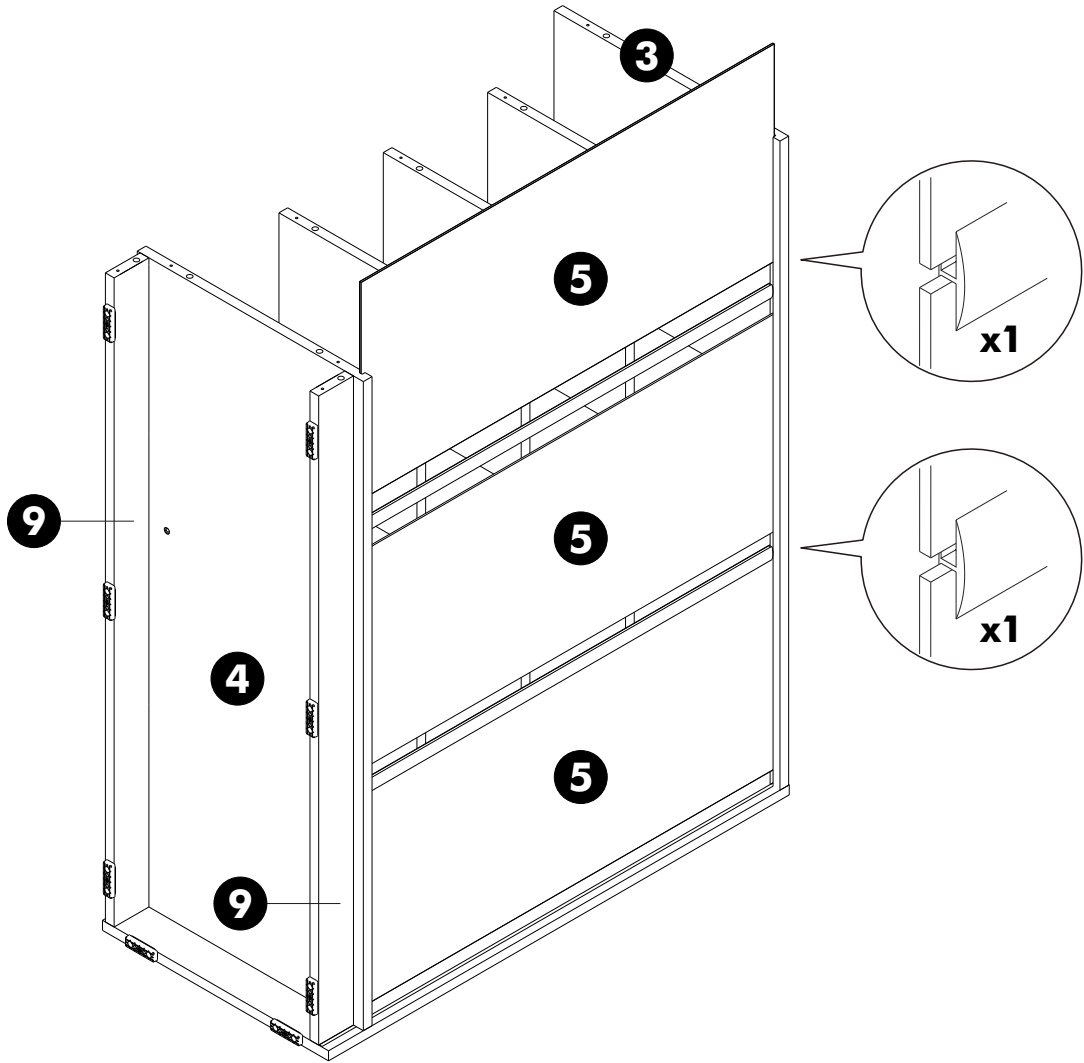
3.



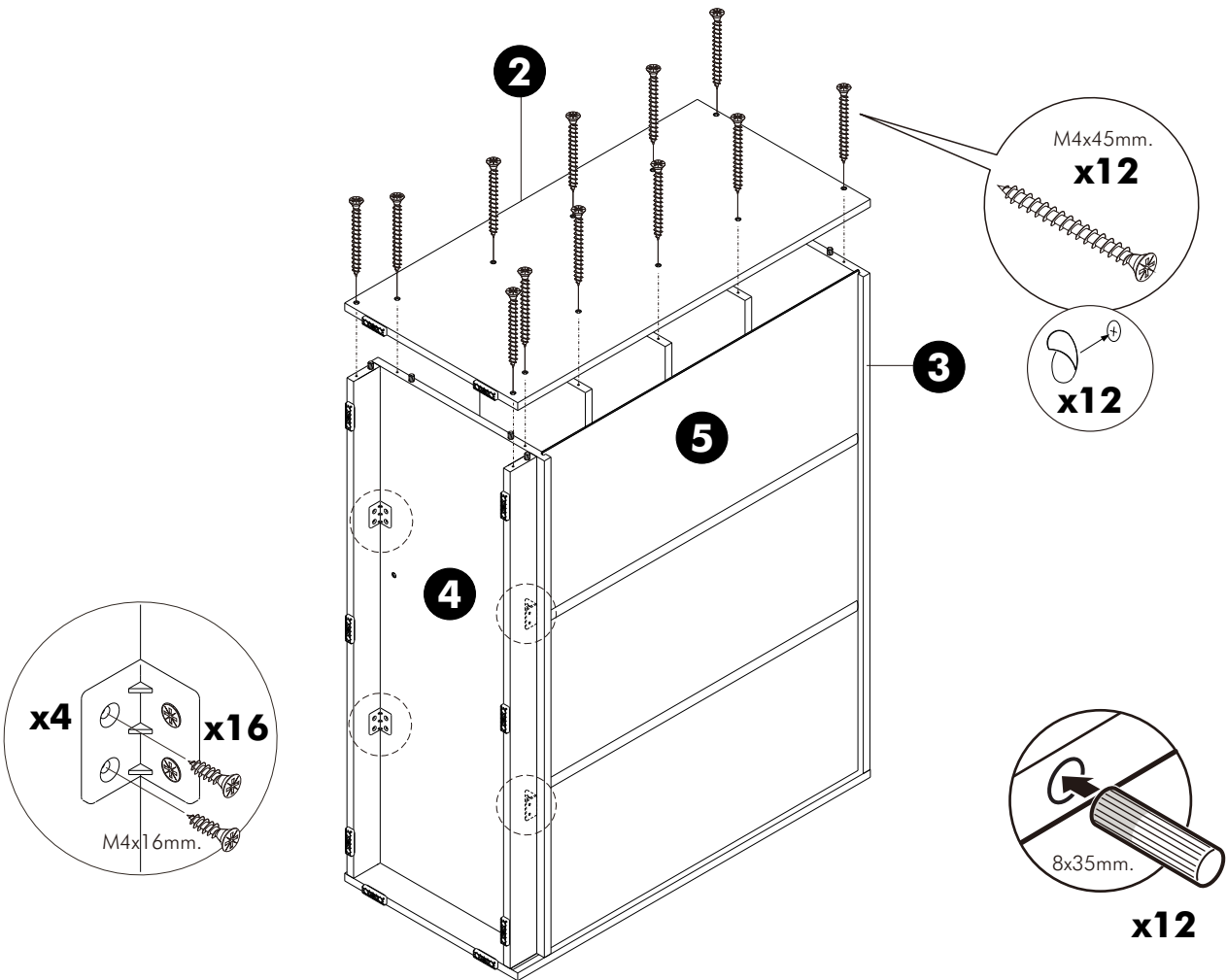
4.



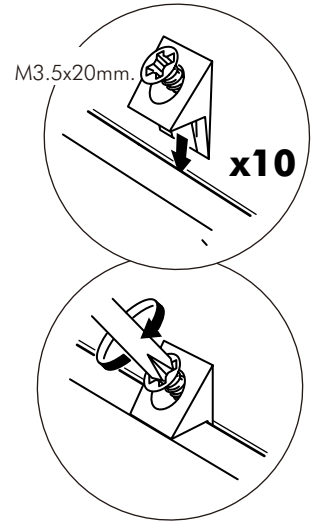
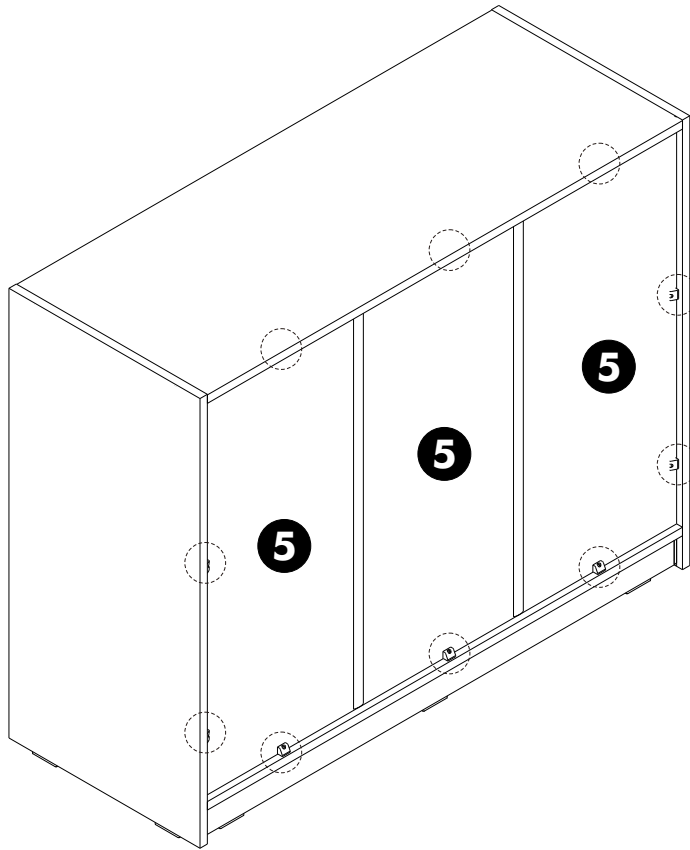
5.



6.



7.



ASSEMBLY

-DOOR SET

1.



2.

