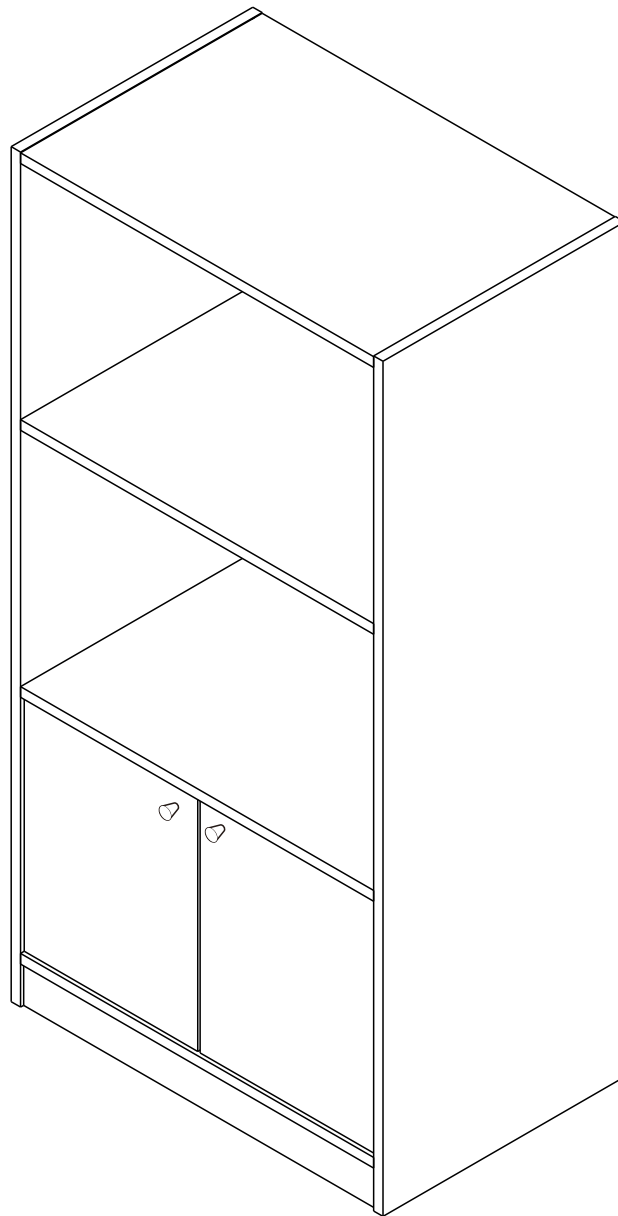


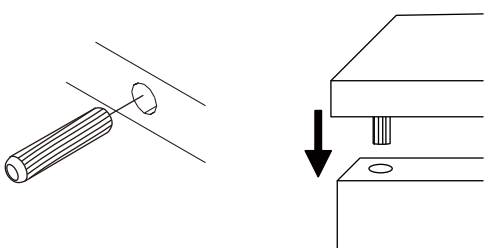
# MINIO/P

Shelf 2Dr.60CM.

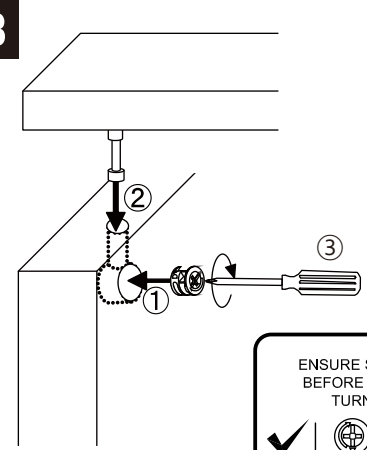


# CONNECT SYSTEM

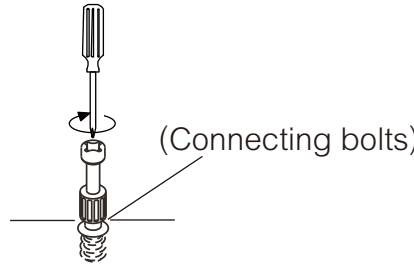
**1**



**3**





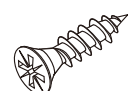
**2**



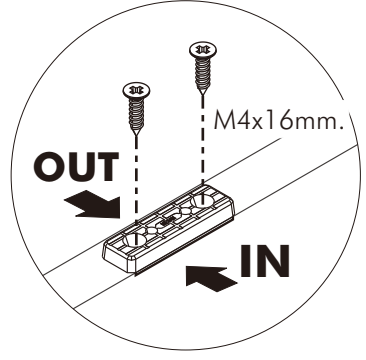
(Connecting bolts)

**WHEN FITTING CAMS**  
 ENSURE STARTING POSITION IS CORRECT  
 BEFORE YOU INSERT CONNECTING BOLT  
 TURN CLOCKWISE UNTIL SECURE

 <p>✓</p> <p>↑</p> <p><b>CORRECT</b></p>	 <p>✗</p> <p>↓</p> <p><b>WRONG</b></p>
---	---



M4x16mm.



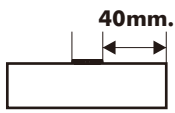
OUT

IN

M4x16mm.

**i**

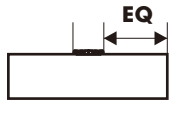
40mm.



☹

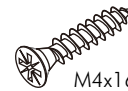
☒

EQ

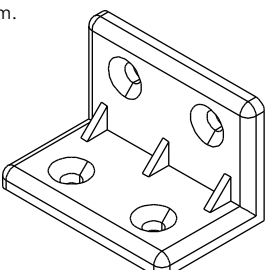


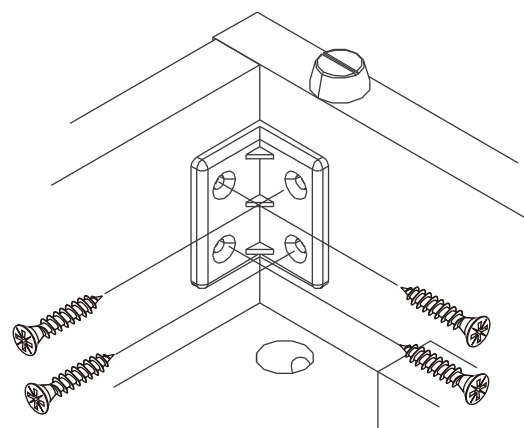
☺

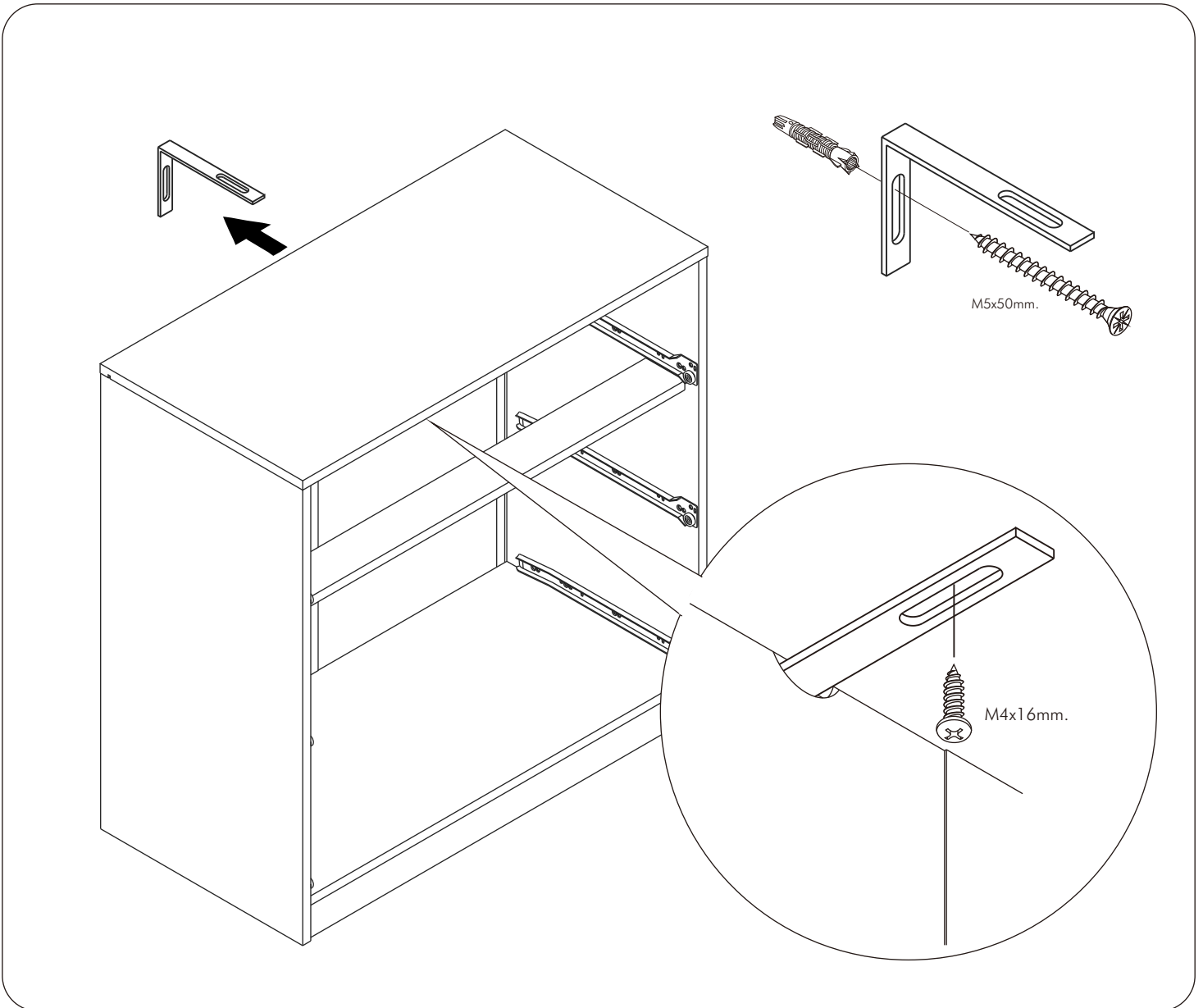
☑



M4x16mm.

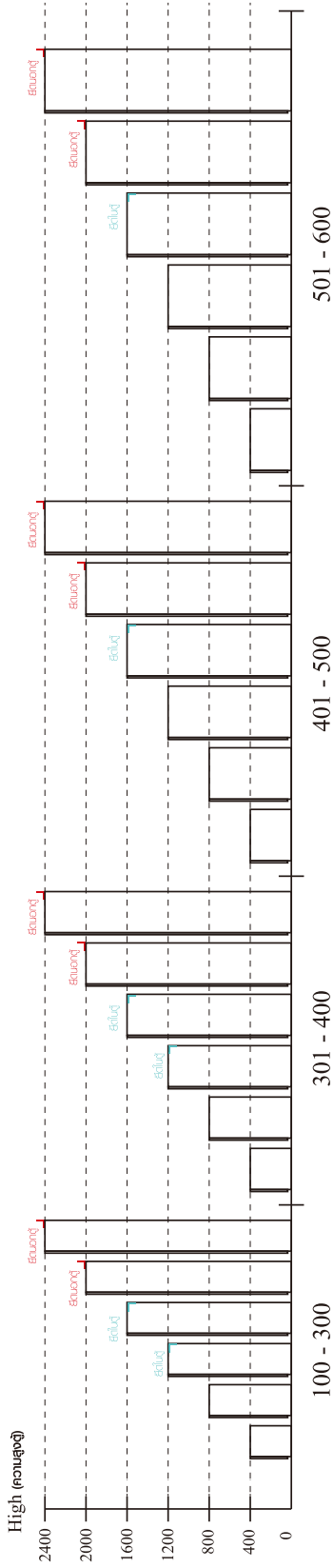




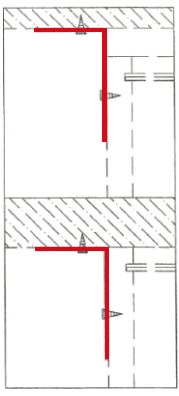


**มาตรฐาน การระบุสินค้าที่ต้องยึด Fitting กันสั่น (Safety Fitting) \*\*\*หมายเหตุ สินค้าที่เป็นชุดเหล็ก ใค้ติดตั้ง Fitting กันสั่นทุกตัว\*\*\***

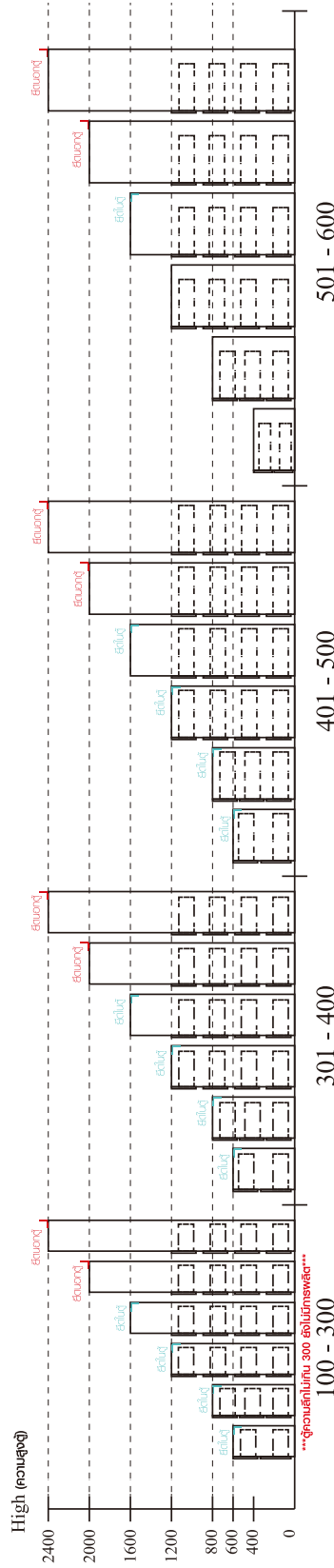
■ หมวด ตู้บานเปิด / ตู้บานปิด + ช่องใส่



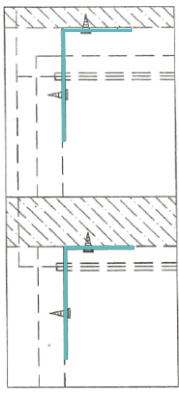
■ ติดตั้งจากกันสั่นกับตู้สูง (ตั้งแต่ 2 m. ขึ้นไป)



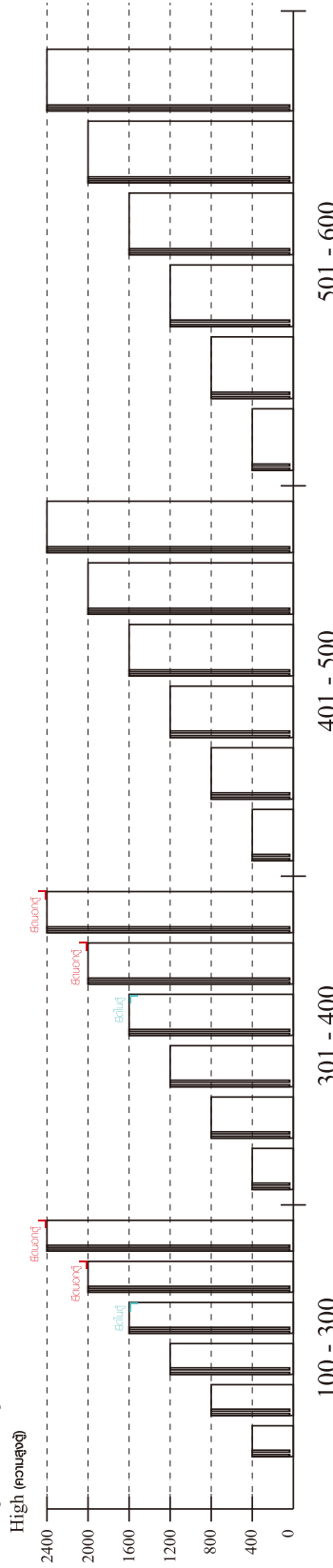
■ หมวด ตู้ลิ้นชัก / ตู้ลิ้นชัก + ช่องใส่ / ตู้ลิ้นชัก + บานเปิด / ตู้ลิ้นชัก + บานสไลด์



■ ติดตั้งจากกันสั่นกับตู้เตี้ย (น้อยกว่า 2 m.)

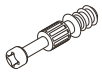


■ หมวด ตู้บานสไลด์ / ตู้ใส่



# HARDWARE

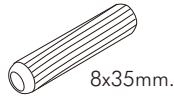
## -BODY SET



**x 2**

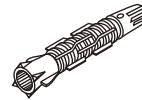


**x 2**

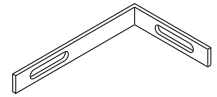


8x35mm.

**x 24**



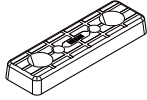
**x 1**



**x 1**



**x 18**



**x 8**



M3.5x20mm.

**x 18**



M4x16mm.

**x 24**



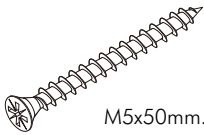
M4x45mm.

**x 22**



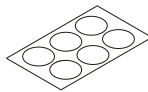
M4x16mm.

**x 1**

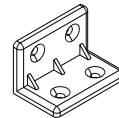


M5x50mm.

**x 1**



**x 20**



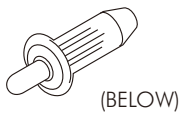
**x 2**

## -DRAWER SET



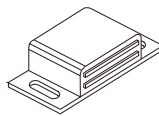
(UPSIDE)

**x 2**



(BELOW)

**x 2**



**x 2**



**x 2**



#5x3/8"

**x 2**



#6x1/2"

**x 4**



**x 2**



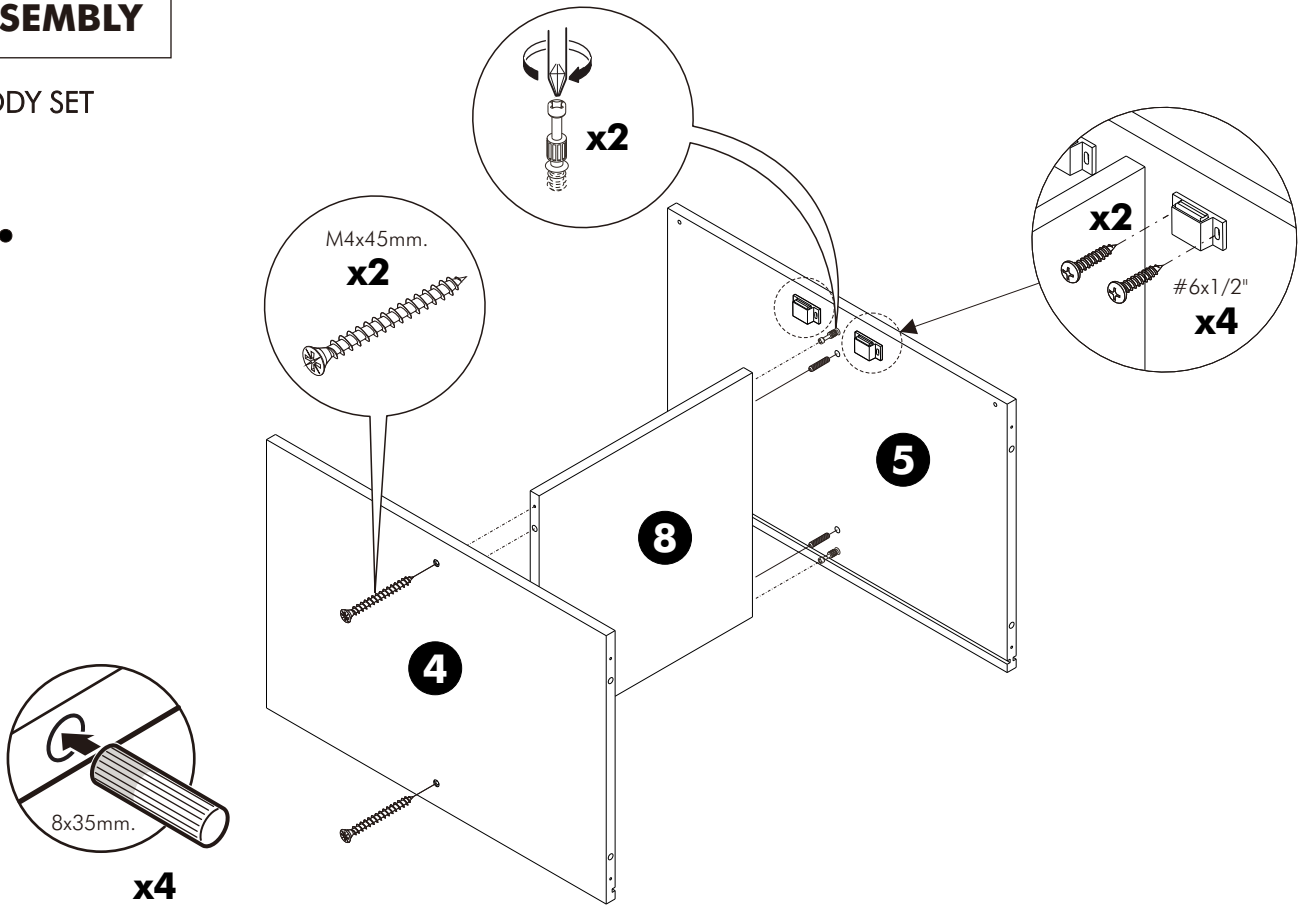
M4x22mm.

**x 2**

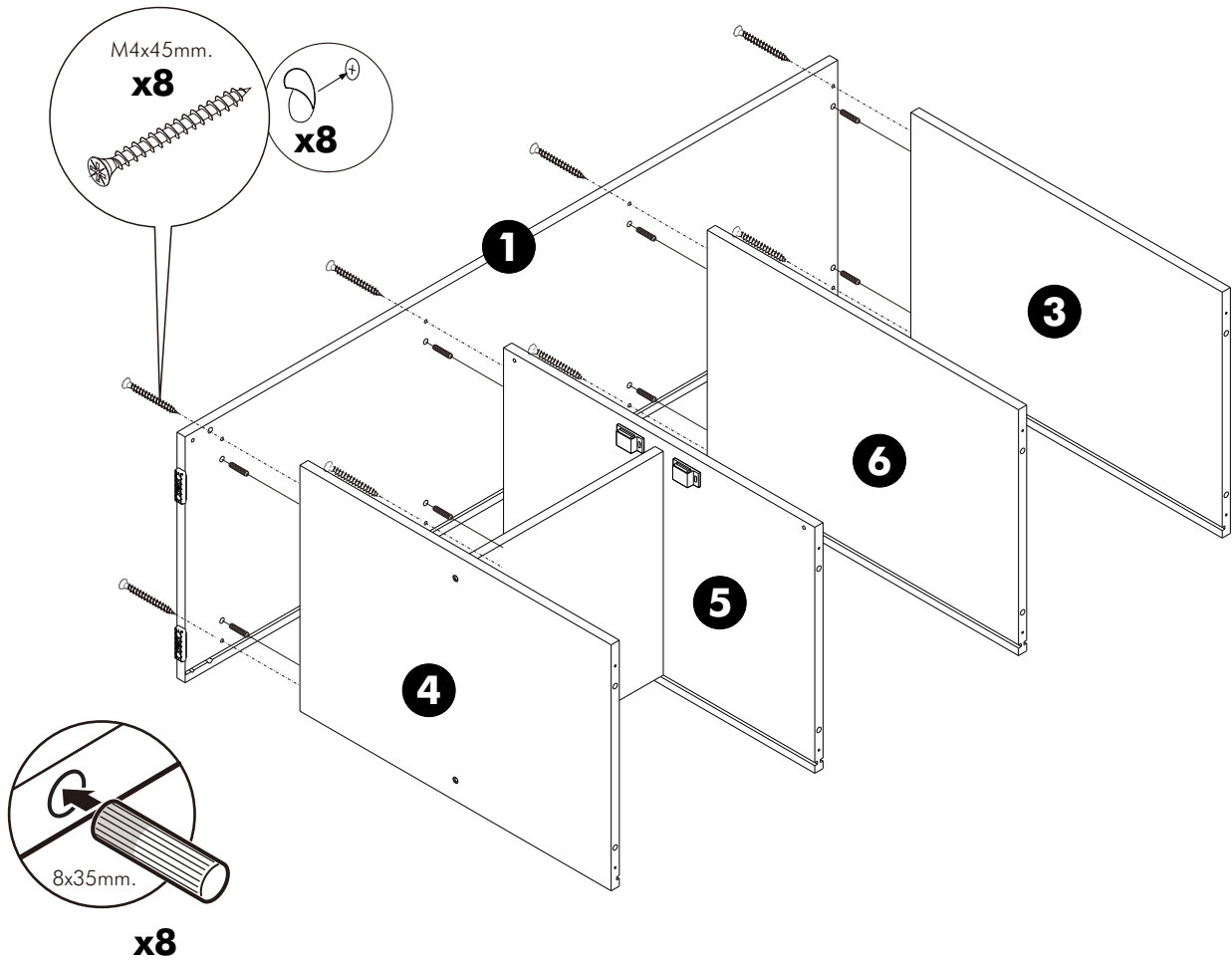
# ASSEMBLY

-BODY SET

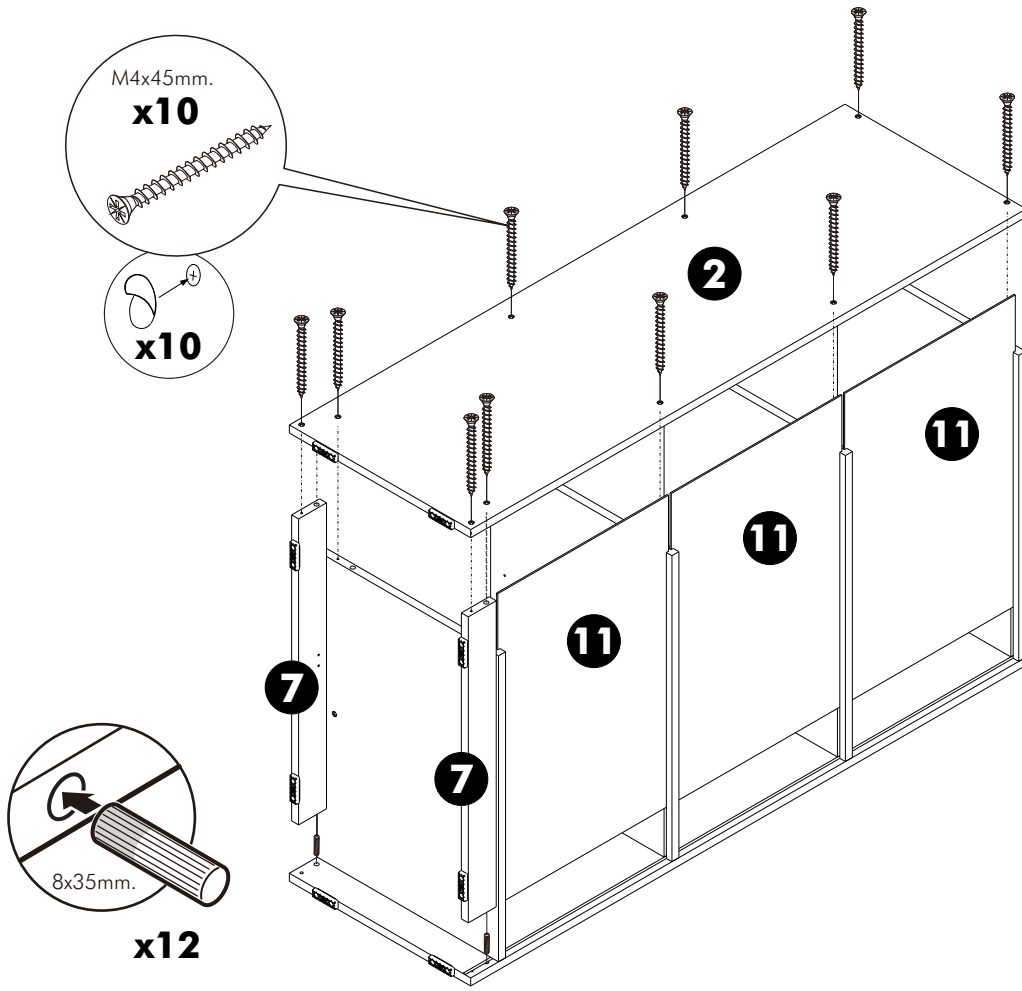
## 1.



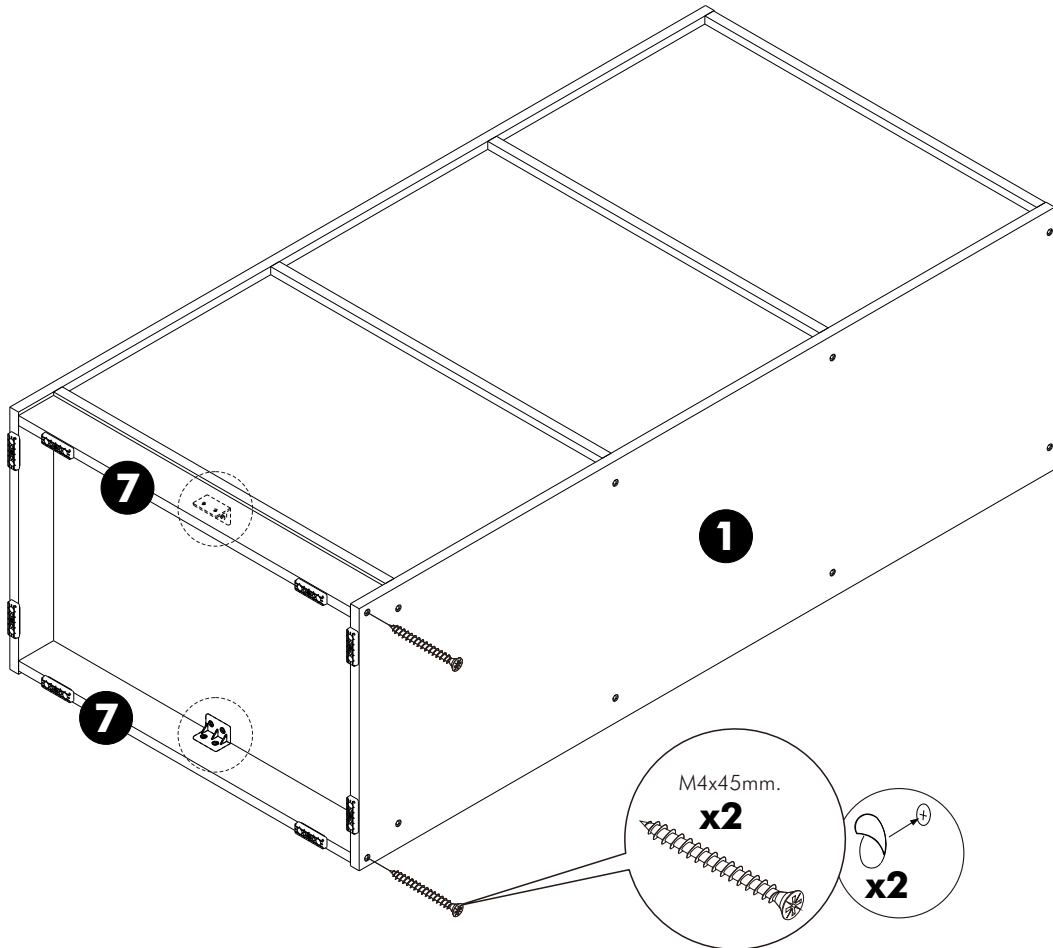
## 2.



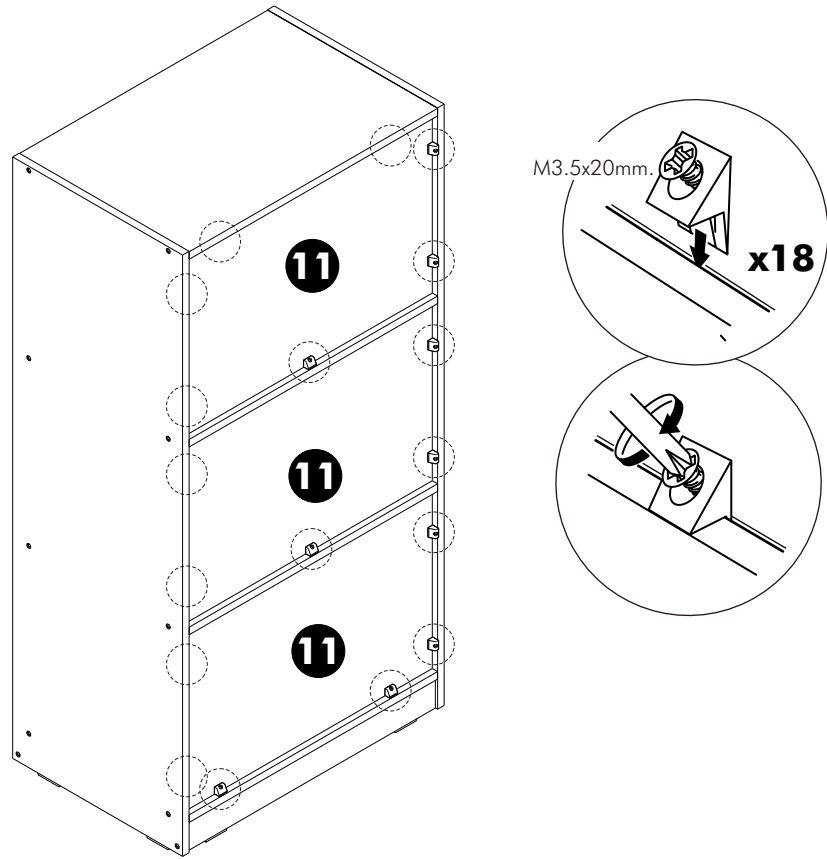
**3.**



**4.**



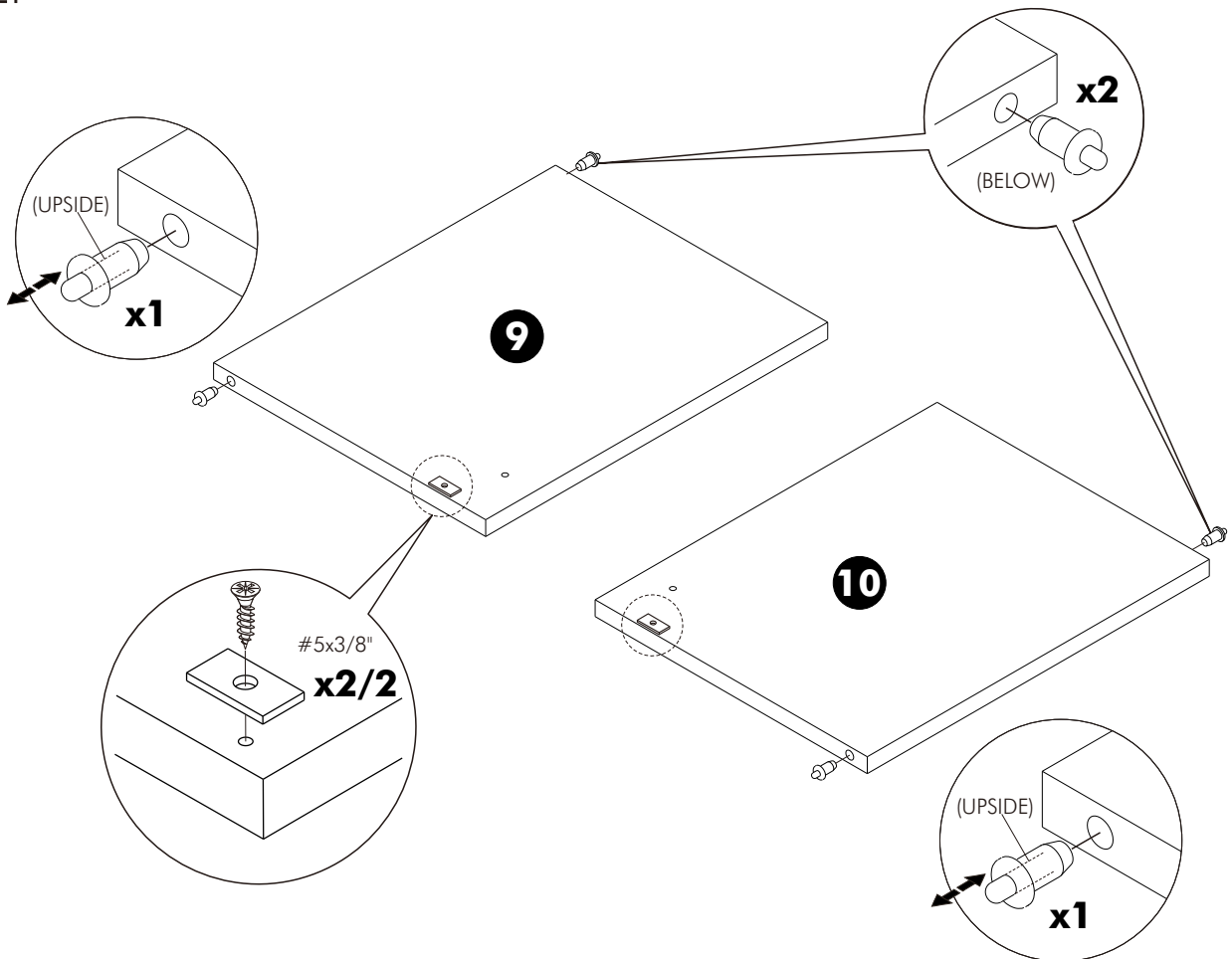
# 5.



## ASSEMBLY

-DOOR SET

### 1.



# ASSEMBLY

-DOOR SET

## 2.

