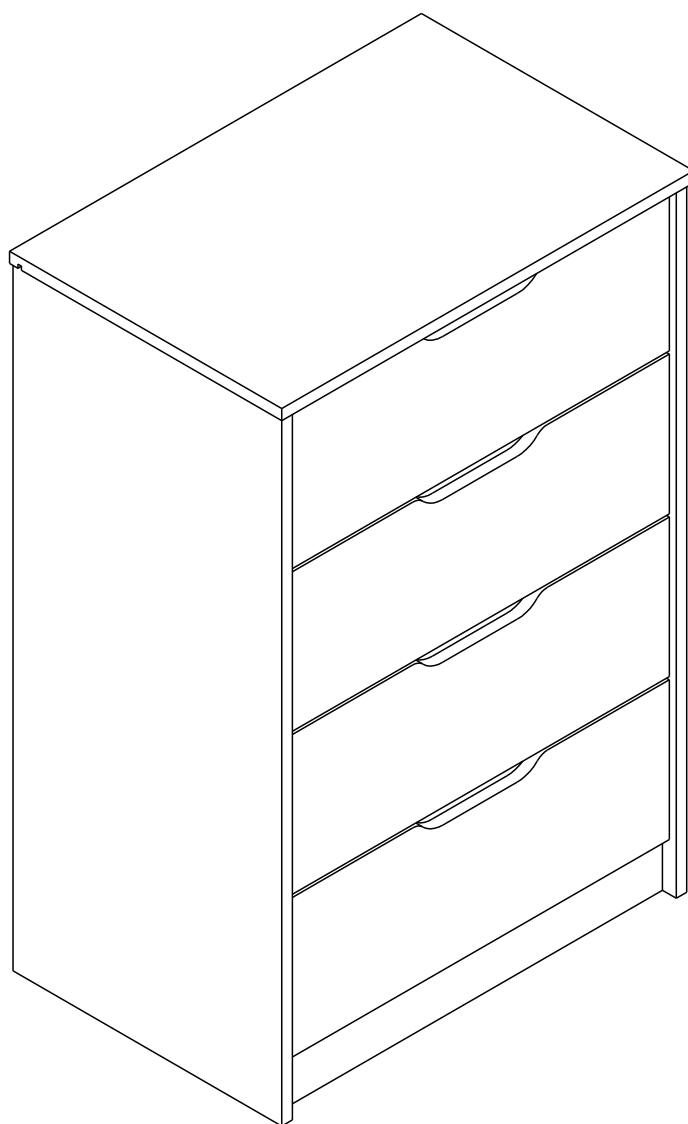
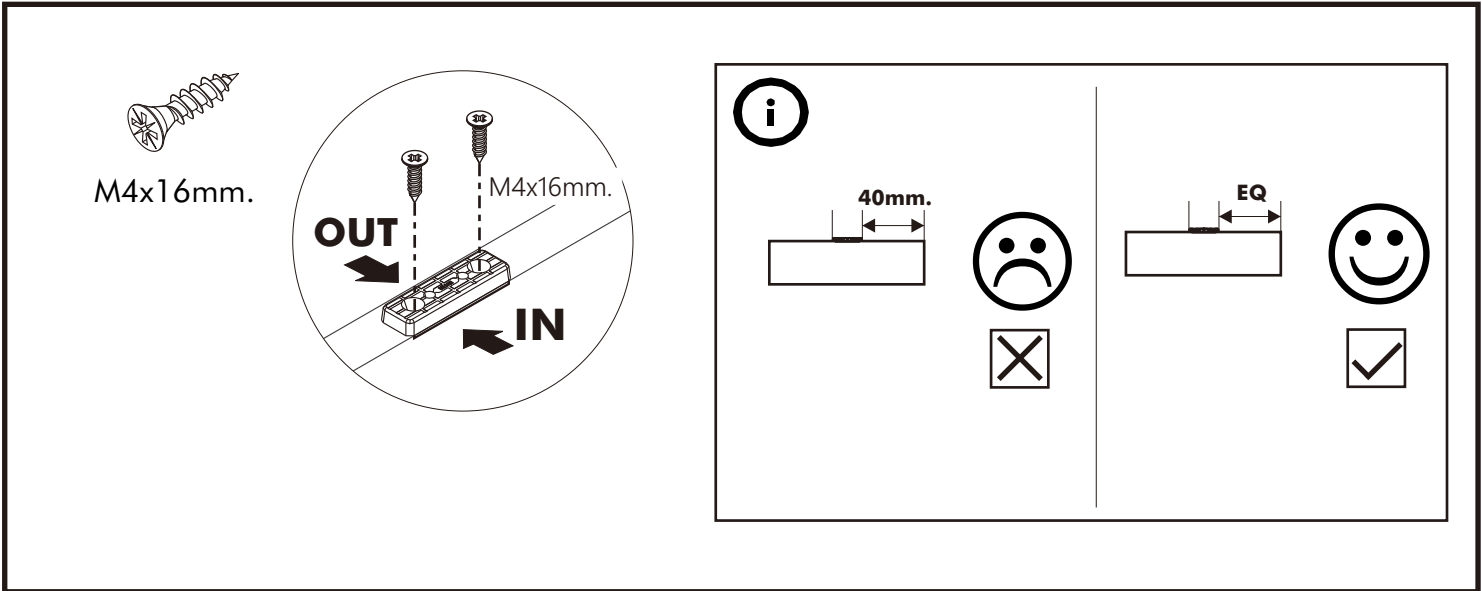
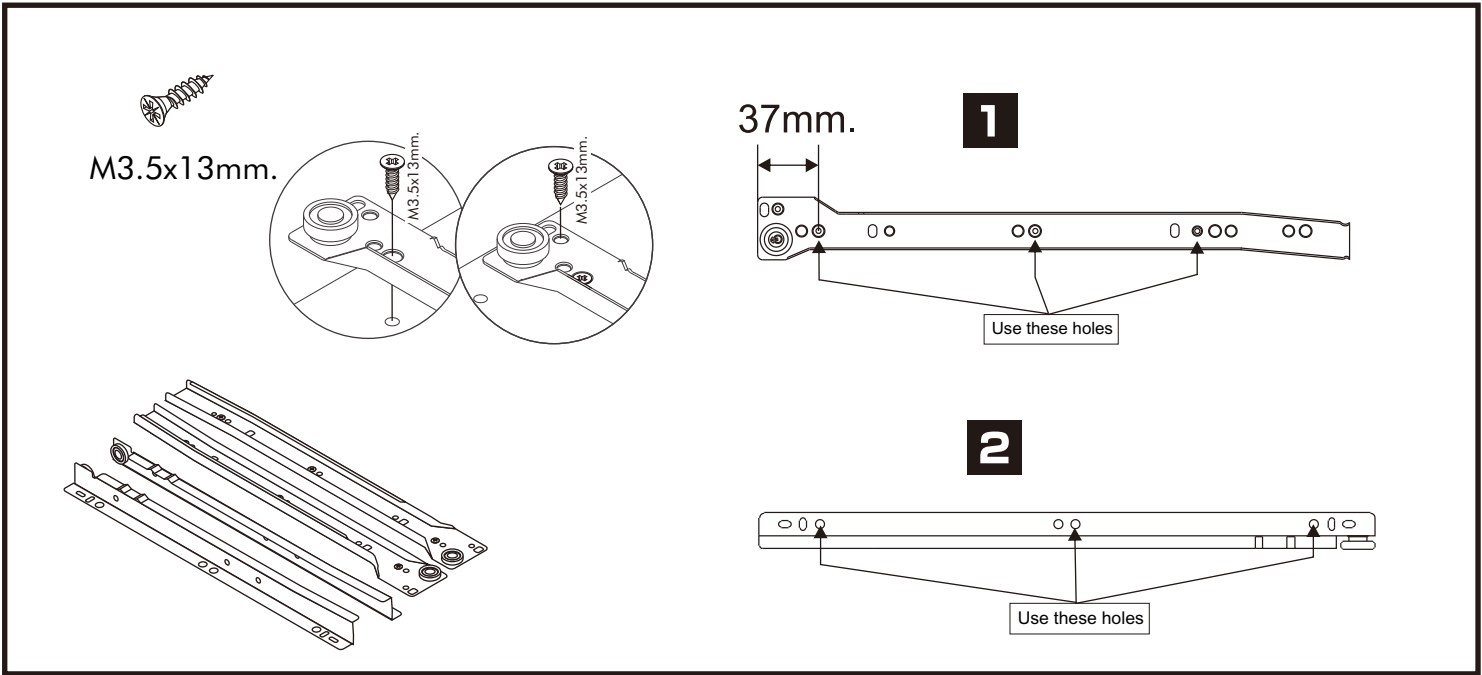
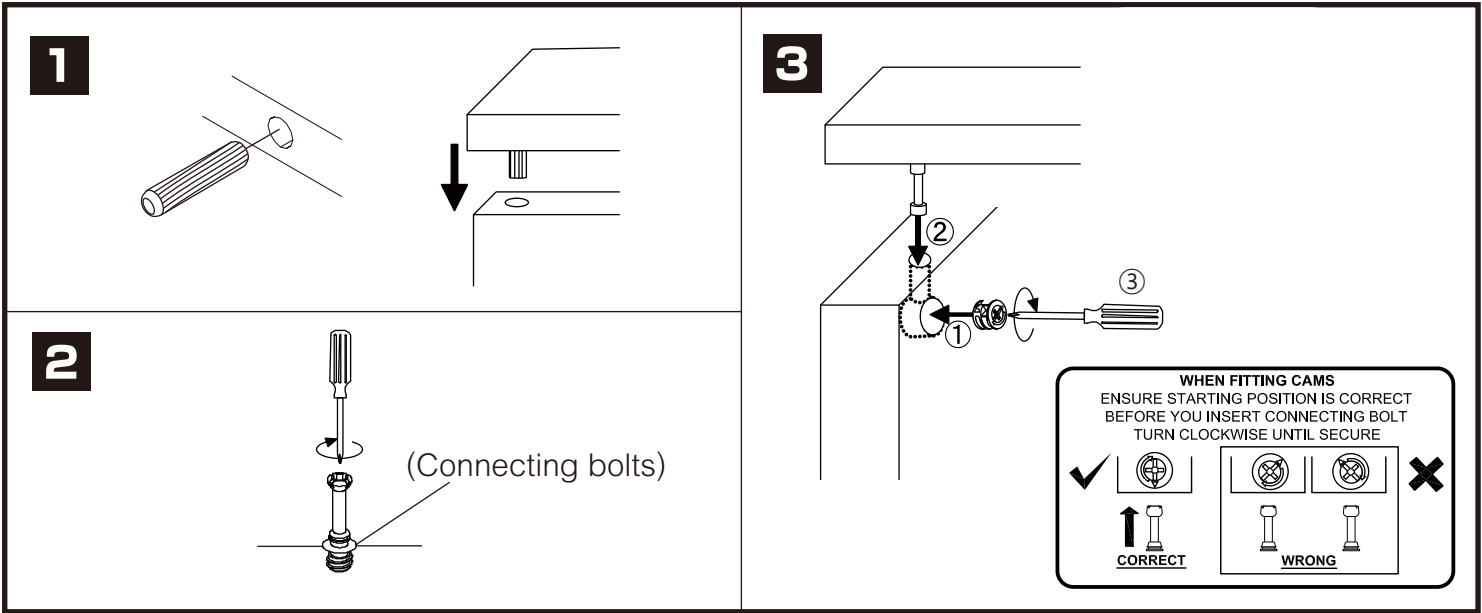


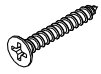
# TIANA/P

CHEST 4 DRAWERS

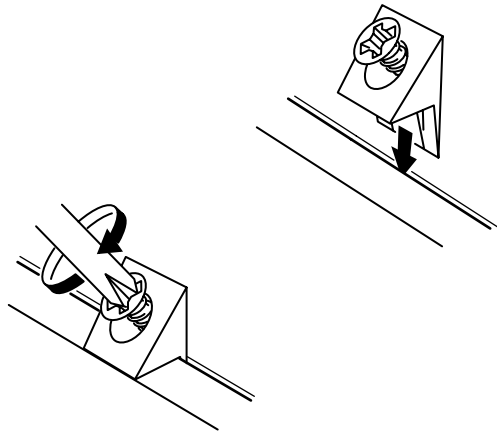
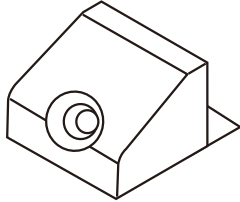


# CONNECT SYSTEM

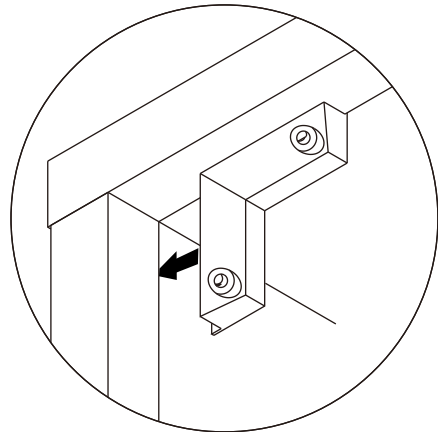
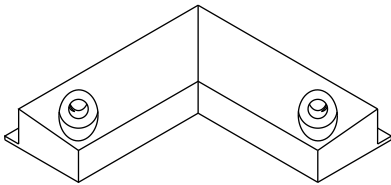




M3.5x20mm.



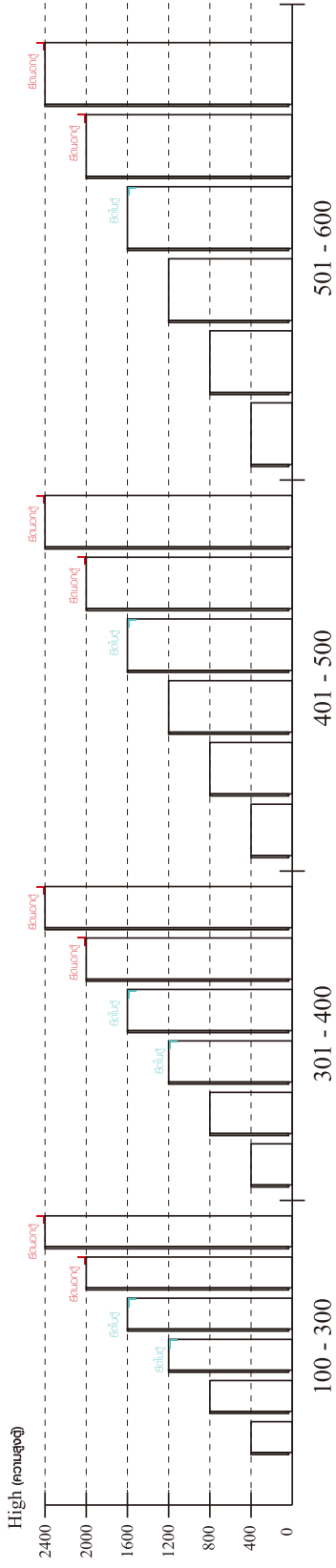
M3.5x20mm.



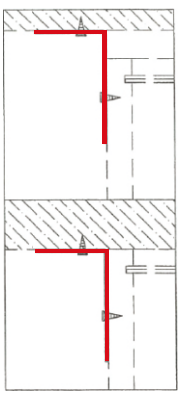


## มาตรฐาน การระบุสินค้าที่ต้องยึด Fitting กับสับ (Safety Fitting) \*\*\*หมายเหตุ เป็นชุดเด็ก ไม้ติดตั้ง Fitting กับสับทุกตัว\*\*\*

■ หมวด ตู้บานเปิด / ตู้บานปิด + ช่องใส่



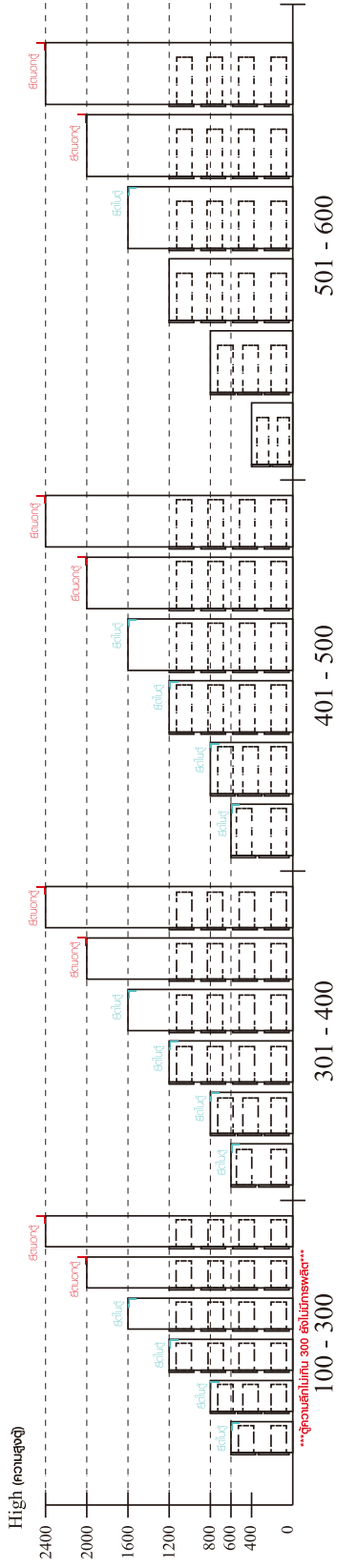
■ ติดตั้งจากด้านบนตู้สูง (ตั้งแต่ 2 m. ขึ้นไป)



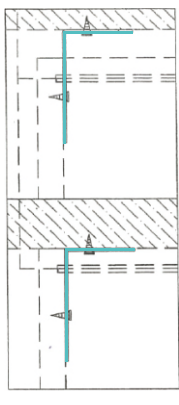
ติดตั้งบนผนัง

ติดตั้งลอยหลบผนัง

■ หมวด ตู้ลิ้นชัก / ตู้ลิ้นชัก + ช่องใส่ / ตู้ลิ้นชัก + บานเปิด / ตู้ลิ้นชัก + บานสไลด์



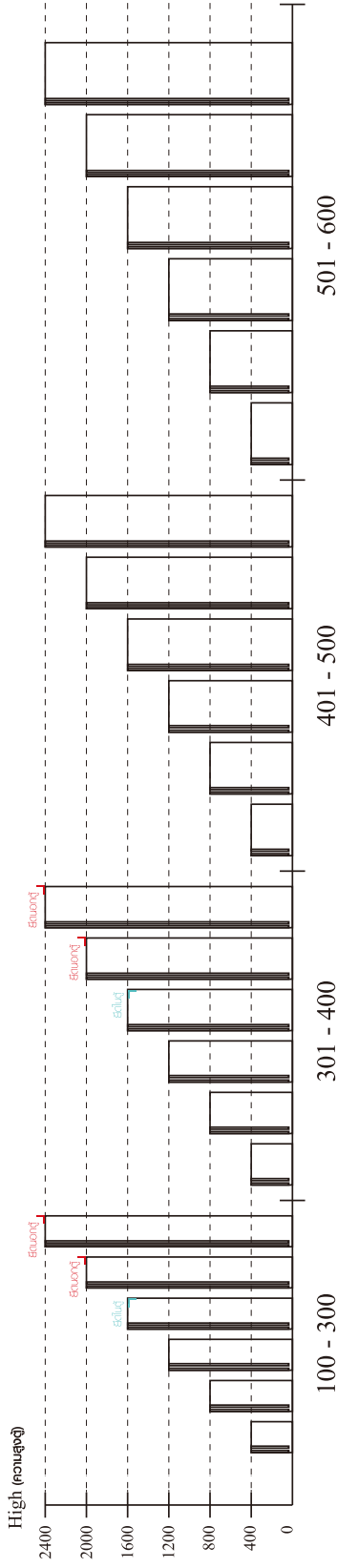
■ ติดตั้งจากด้านบนตู้เตี้ย (น้อยกว่า 2 m.)



ติดตั้งบนผนัง

ติดตั้งลอยหลบผนัง

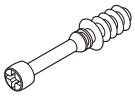
■ หมวด ตู้บานสไลด์ / ตู้ใส่



ความสูงตั้งแต่ 1600 ขึ้นไป สลักไม้ 300 ความสูงตั้งแต่ 1600 ขึ้นไป สลักไม้ 400

# HARDWARE

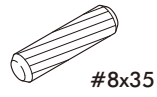
## -BODY SET



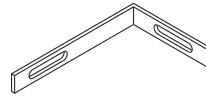
**x 20**



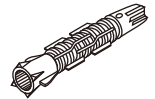
**x 20**



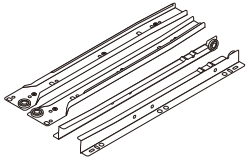
#8x35  
**x 16**



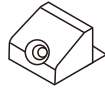
**x 1**



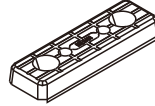
**x 1**



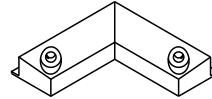
**x 4**



**x 5**



**x 8**

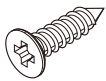


**x 2**



M3.5x20mm.

**x 9**



M4x16mm.

**x 24**



M4x40mm.

**x 20**



M4x16mm.

**x 1**



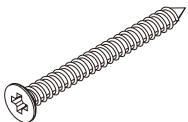
M3.5x13mm.

**x 56**



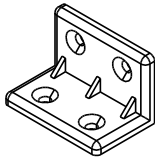
M4x13mm.

**x 2**



M5x50mm.

**x 1**

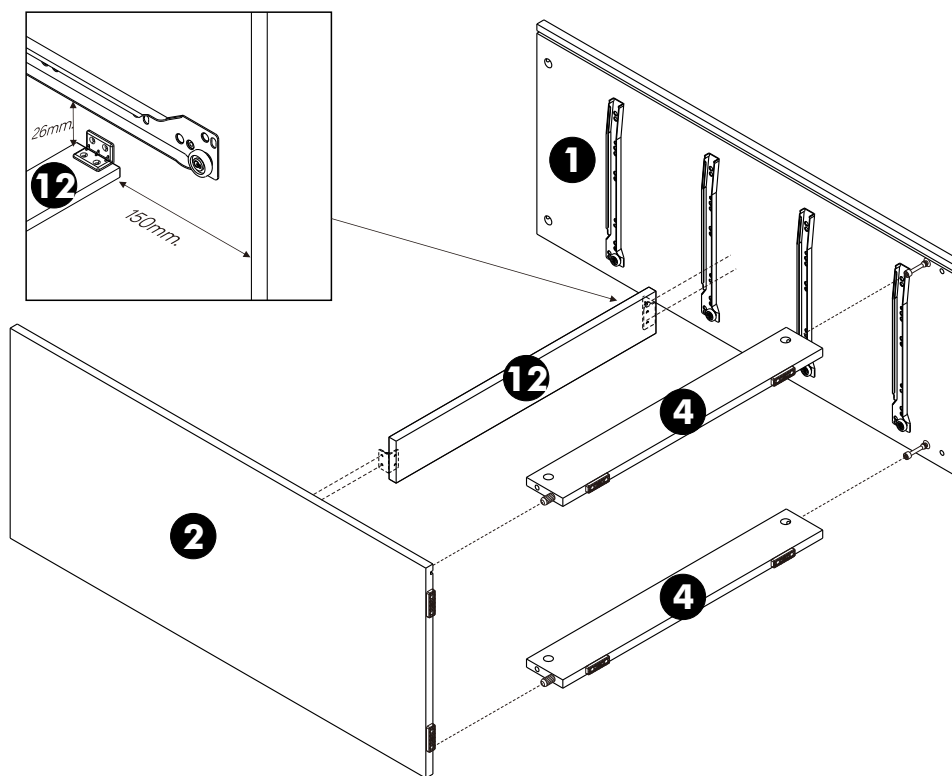


**x 2**

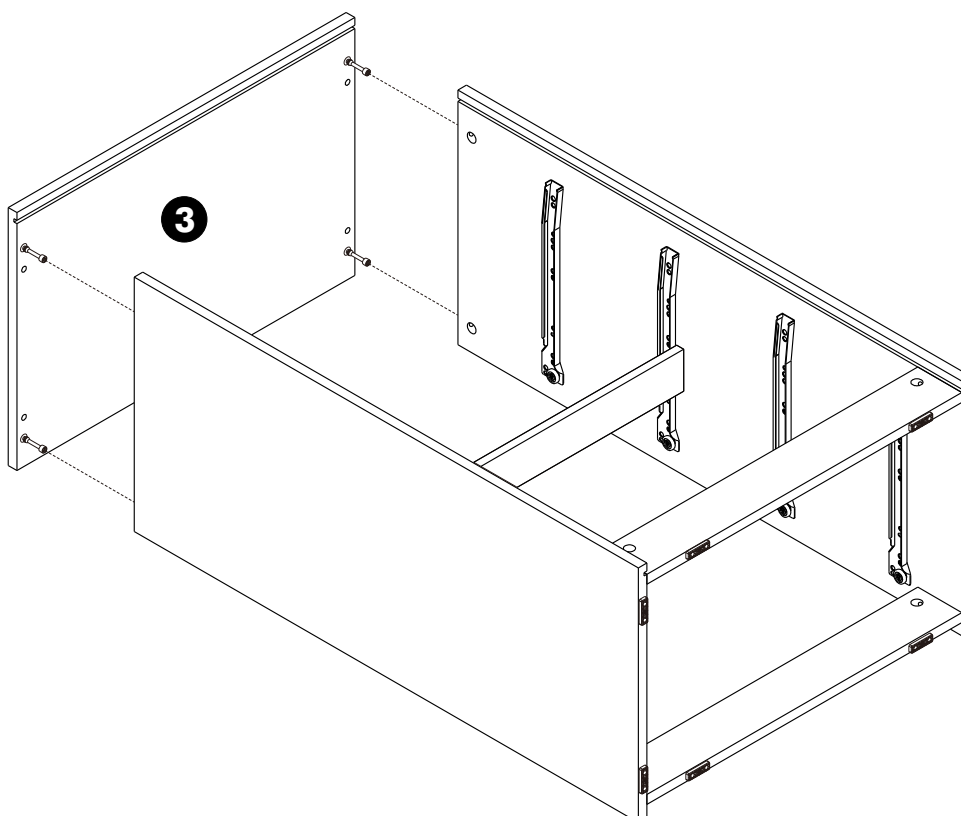
# ASSEMBLY

-BODY SET

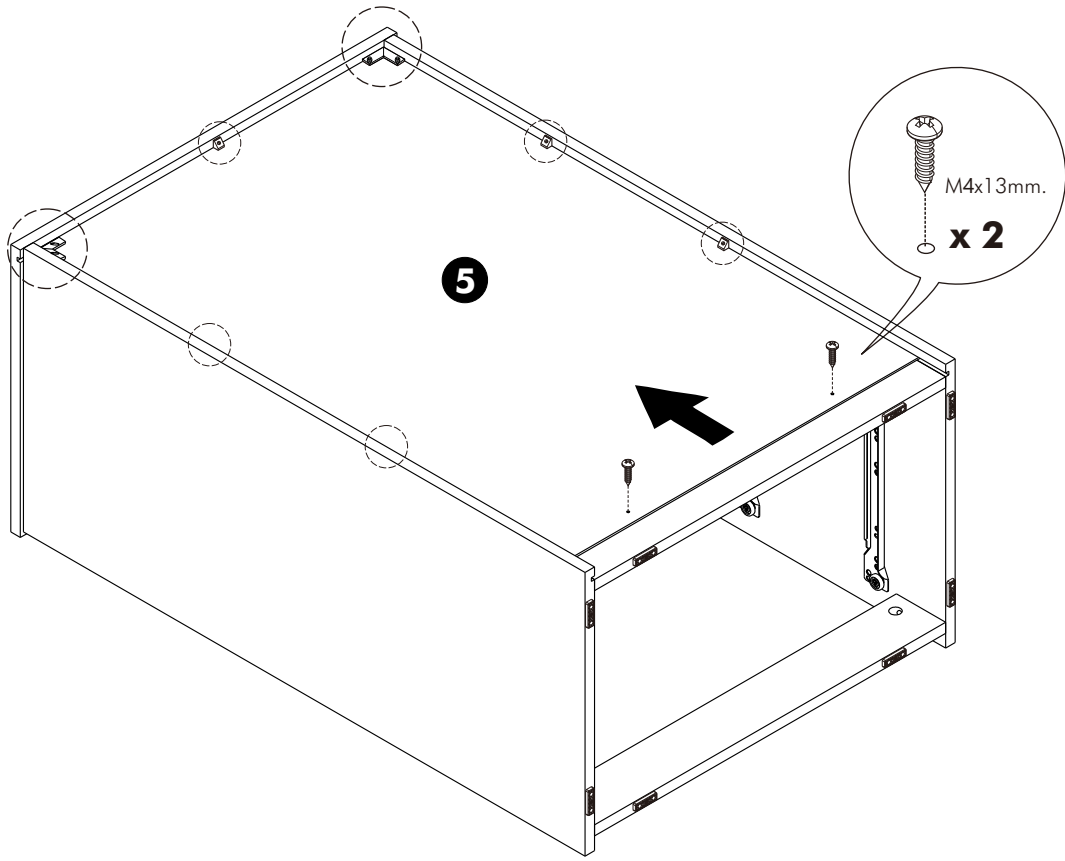
## 1.



## 2.

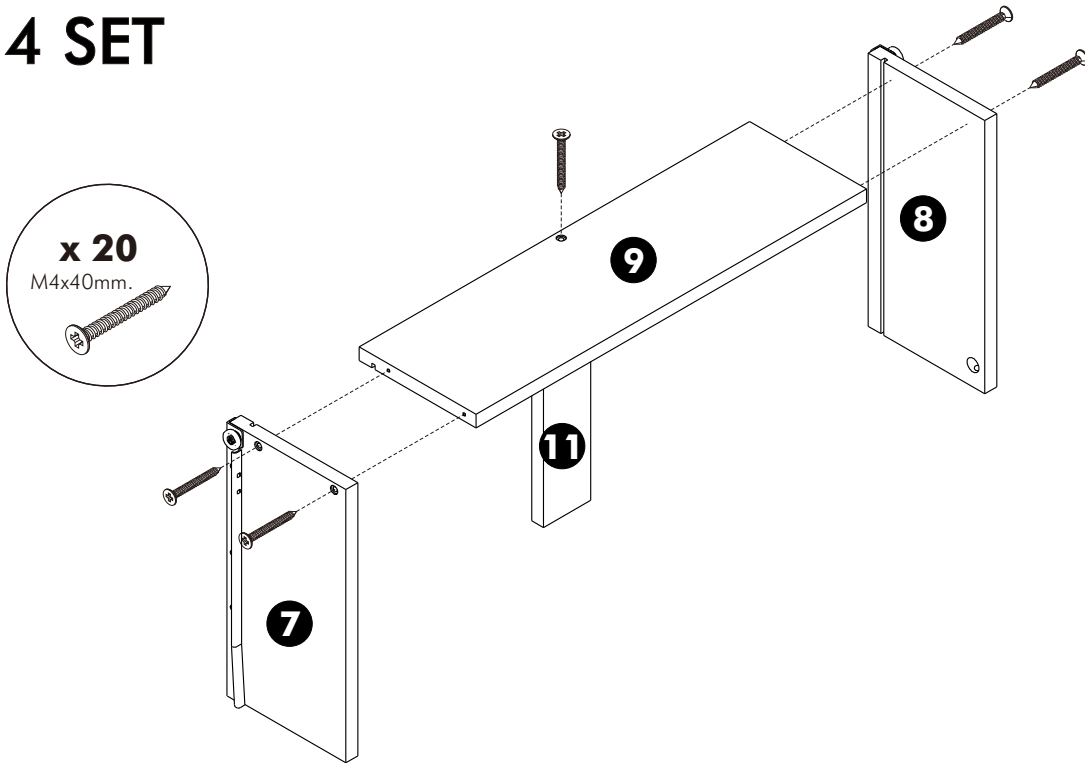


**3.**



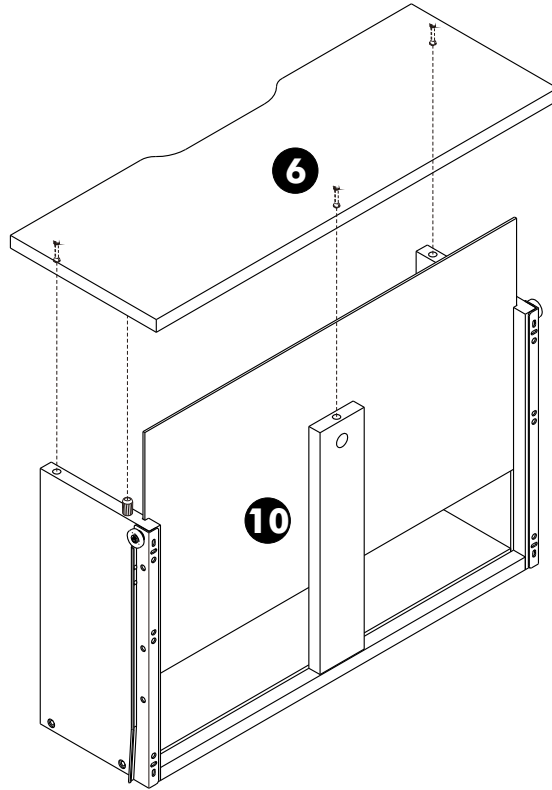
**4.**

**4 SET**



**5.**

**4 SET**



**6.**

