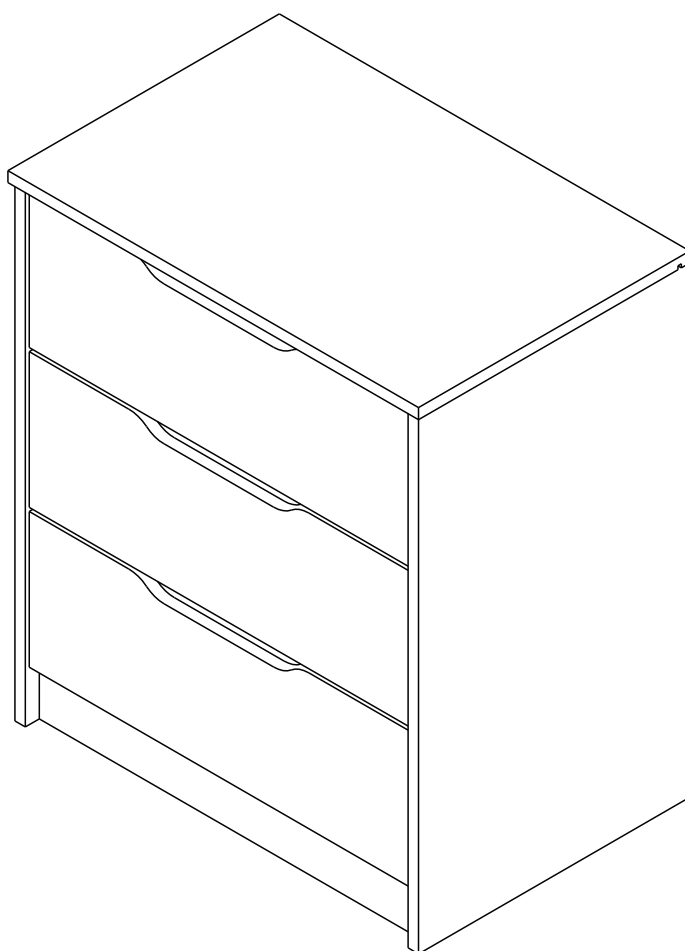


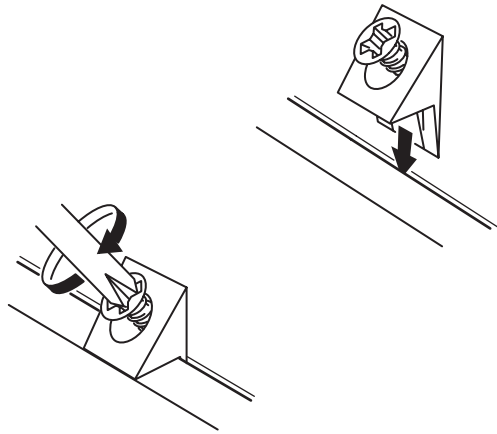
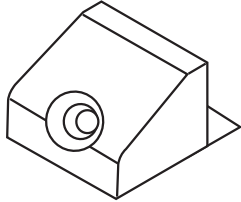
TIANA/P

CHEST 3 DRAWERS NT

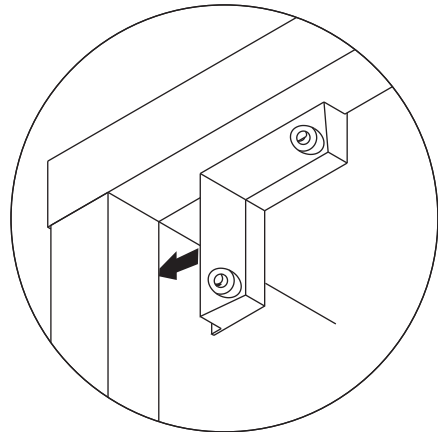
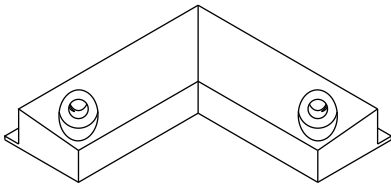


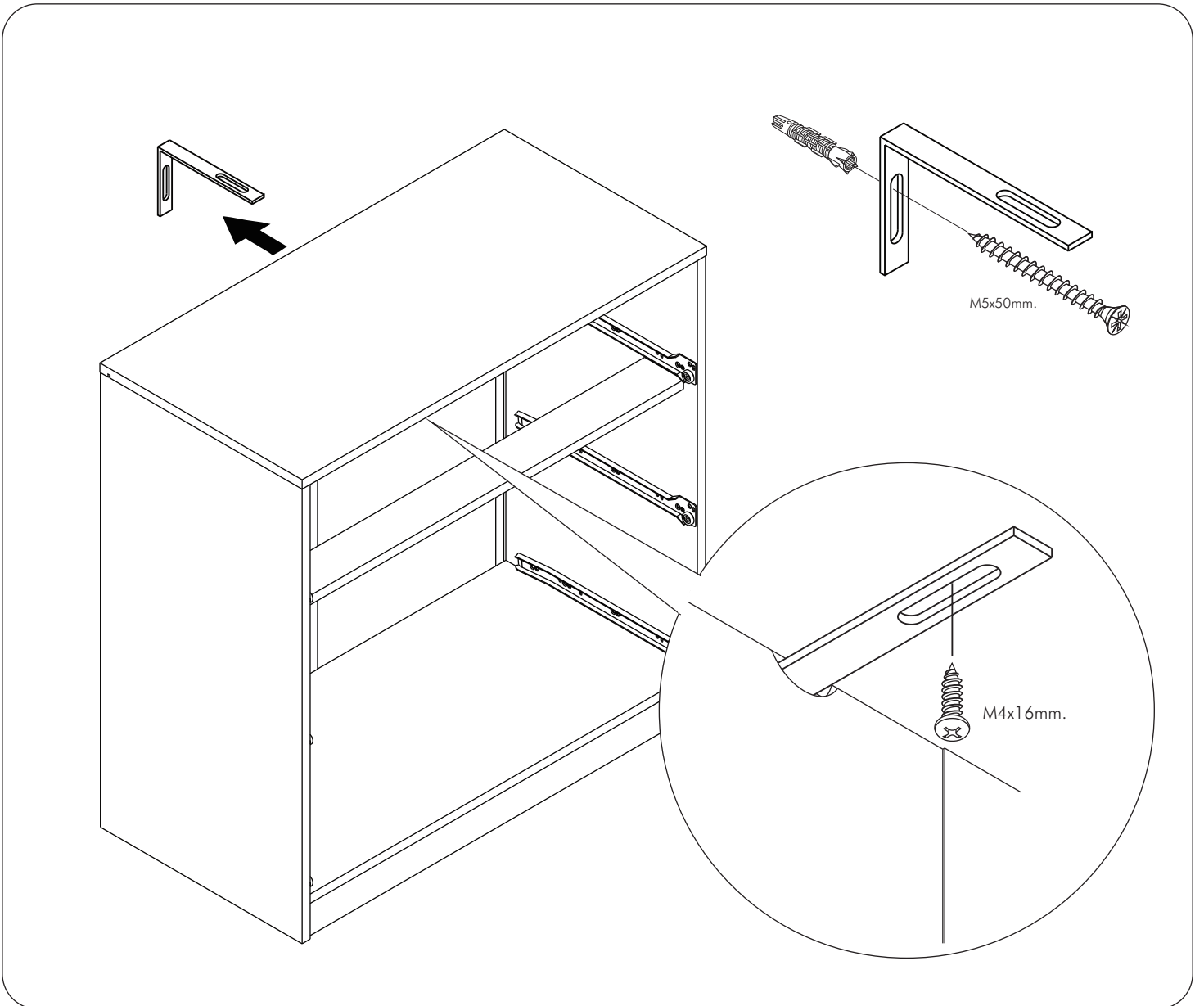
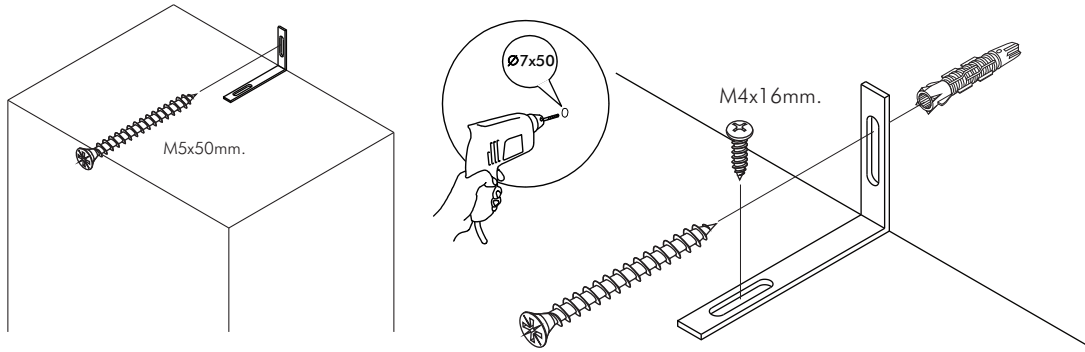
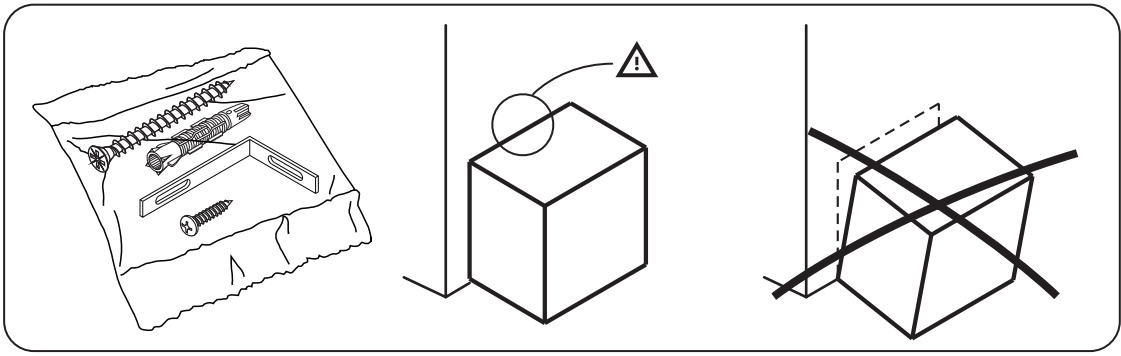


M3.5x20mm.



M3.5x20mm.

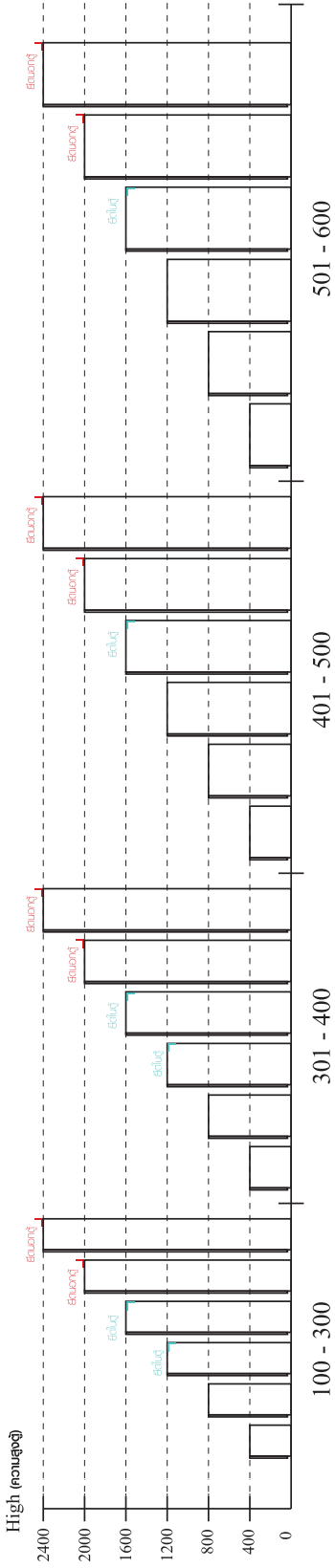




มาตรฐาน การระบุสินค้าที่ต้องยึด Fitting กับสับ (Safety Fitting) ***หมายเหตุ เป็นชุดเด็ก ไม้ติดตั้ง Fitting กับสับทุกตัว***

ติดตั้งจากสับกับตู้สูง (ตั้งแต่ 2 m. ขึ้นไป)

ขนาด ตู้บานเปิด / ตู้บานปิด + ช่องใส่



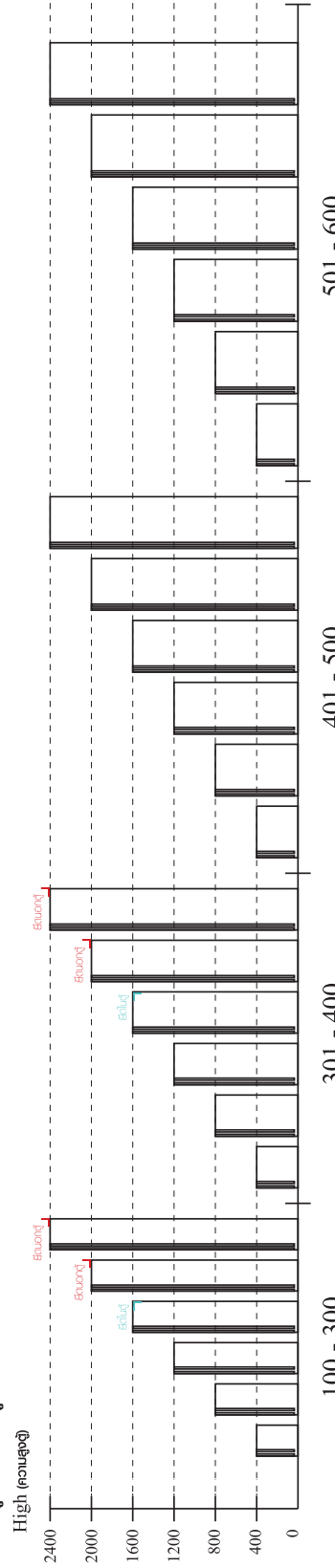
ความสูงตั้งแต่ 1200 ขึ้นไป สักไม่เกิน 300 ความสูงตั้งแต่ 1600 ขึ้นไป สักไม่เกิน 400 ความสูงตั้งแต่ 1600 ขึ้นไป สักไม่เกิน 500 ความสูงตั้งแต่ 1600 ขึ้นไป สักไม่เกิน 600

ขนาด ตู้ลิ้นชัก / ตู้ลิ้นชัก + ช่องใส่ / ตู้ลิ้นชัก + บานเปิด / ตู้ลิ้นชัก + บานใส่

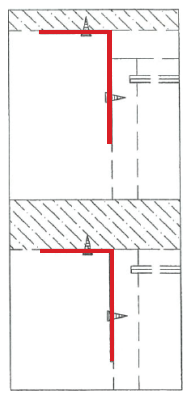


ความสูงตั้งแต่ 600 ขึ้นไป สักไม่เกิน 300 ความสูงตั้งแต่ 600 ขึ้นไป สักไม่เกิน 400 ความสูงตั้งแต่ 600 ขึ้นไป สักไม่เกิน 500 ความสูงตั้งแต่ 1600 ขึ้นไป สักไม่เกิน 600

ขนาด ตู้บานใส่ / ตู้ใส่

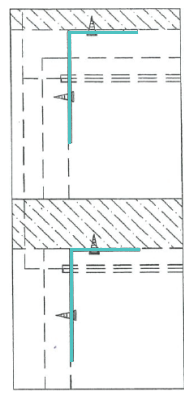


ความสูงตั้งแต่ 1600 ขึ้นไป สักไม่เกิน 300 ความสูงตั้งแต่ 1600 ขึ้นไป สักไม่เกิน 400



ติดตั้งบนผนัง

ติดตั้งลอยหลบมือ

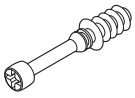


ติดตั้งบนผนัง

ติดตั้งลอยหลบมือ

HARDWARE

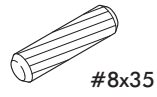
-BODY SET



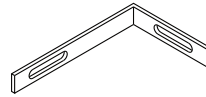
x 17



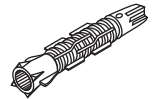
x 17



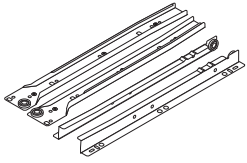
#8x35
x 14



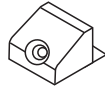
x 1



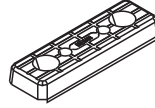
x 1



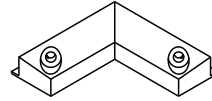
x 3



x 3



x 8

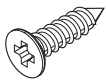


x 2



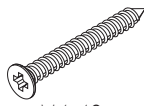
M3.5x20mm.

x 7



M4x16mm.

x 16



M4x40mm.

x 15



M4x16mm.

x 1



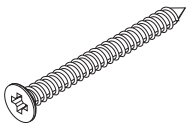
M3.5x13mm.

x 42



M4x13mm.

x 2



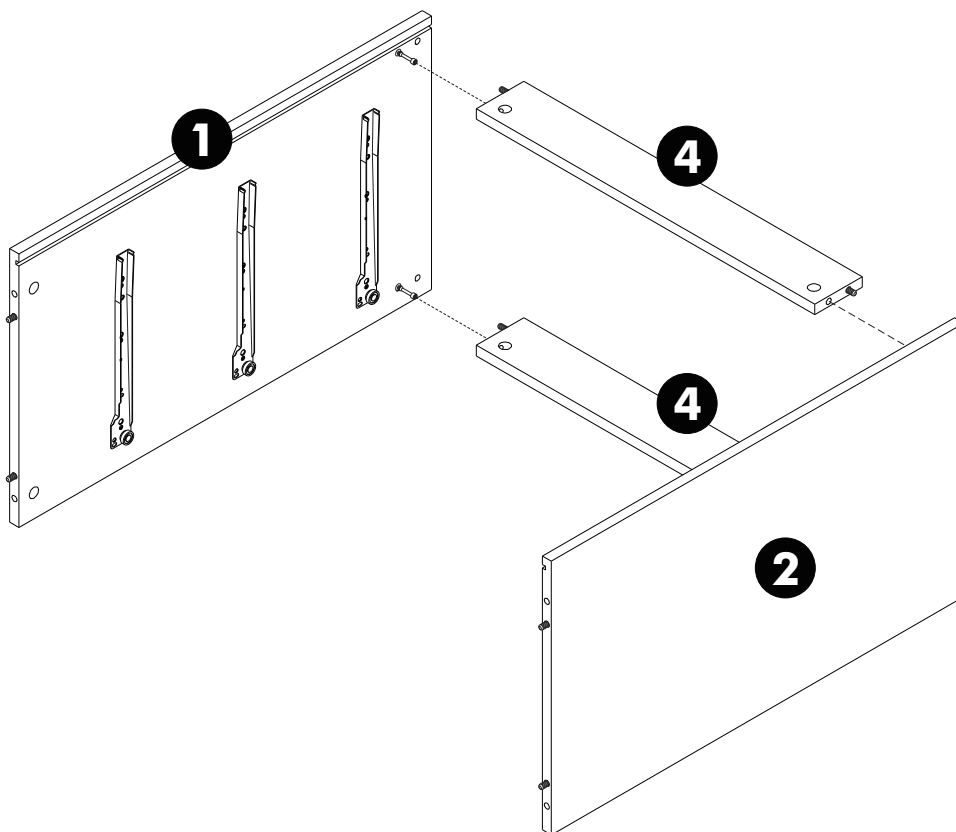
M5x50mm.

x 1

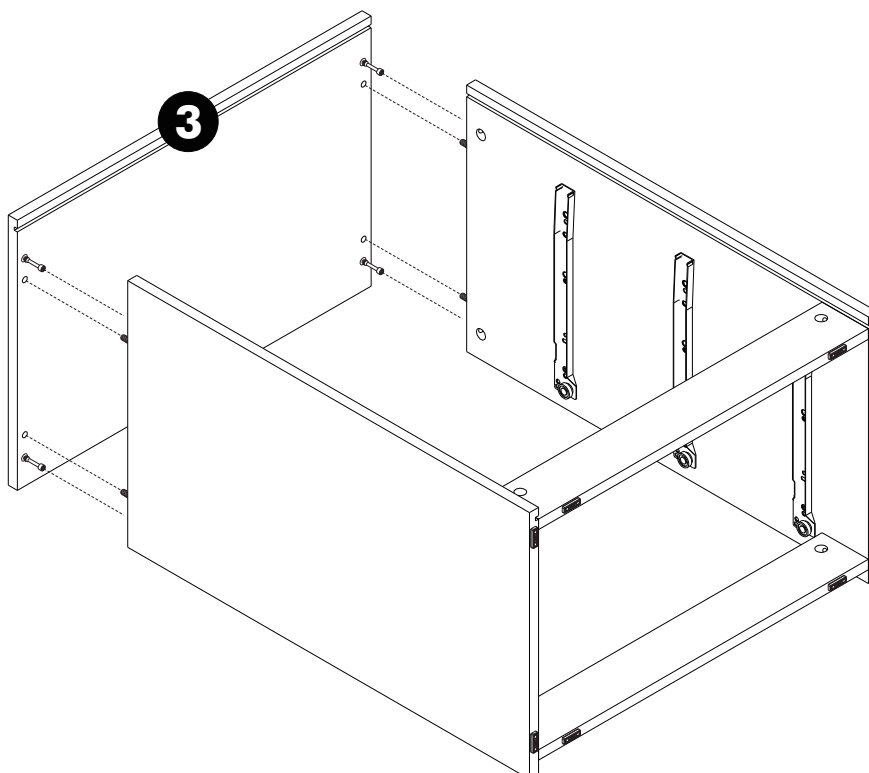
ASSEMBLY

-BODY SET

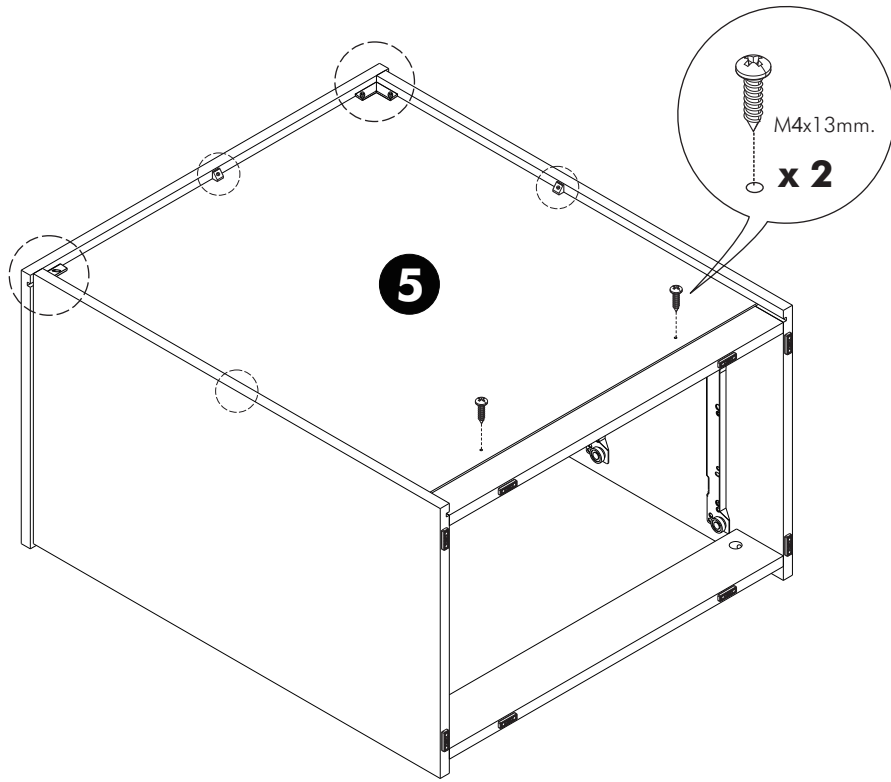
1.



2.

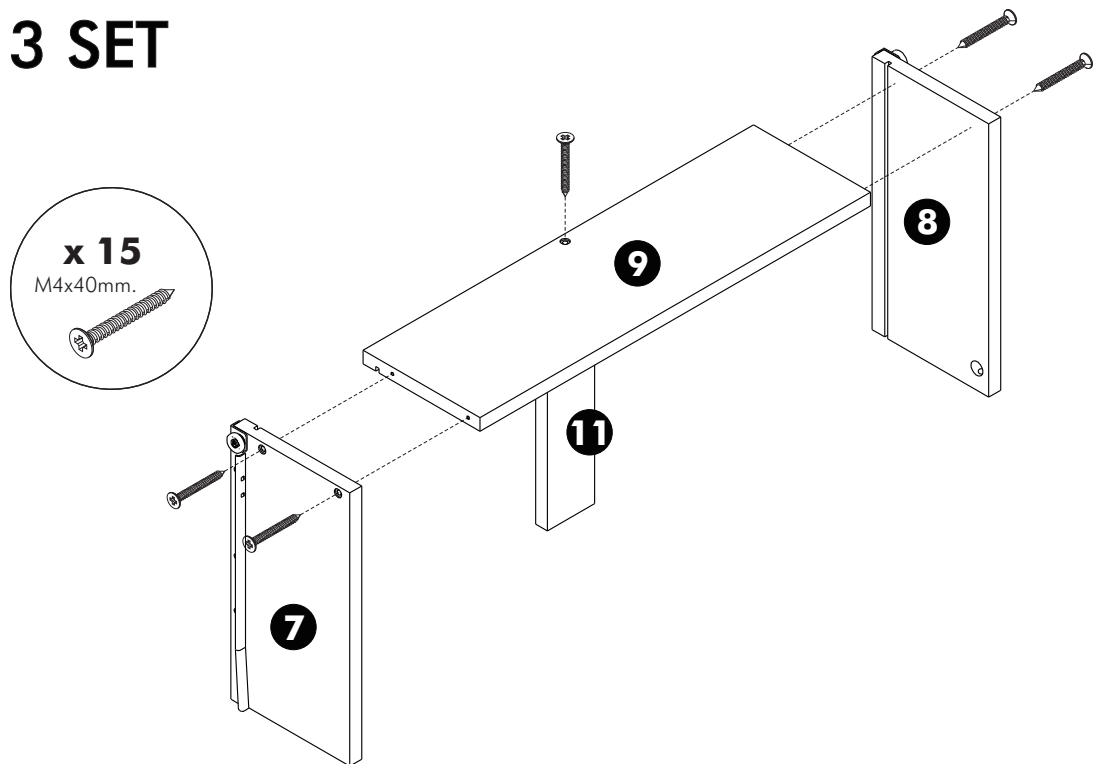


3.



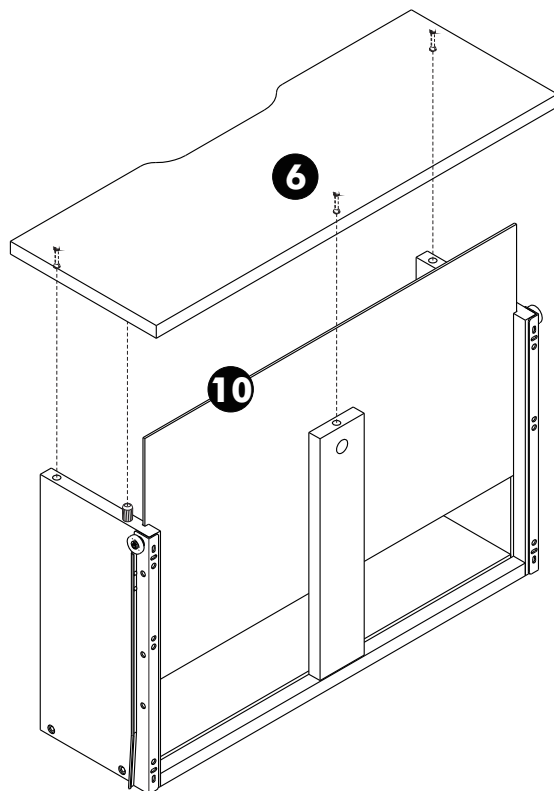
4.

3 SET



5.

3 SET



6.

