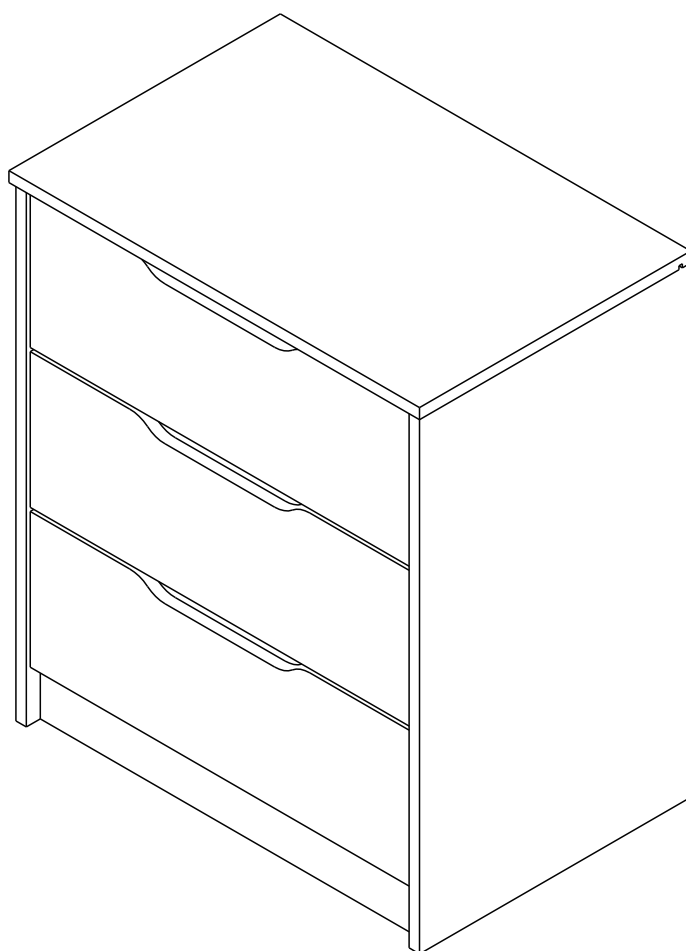


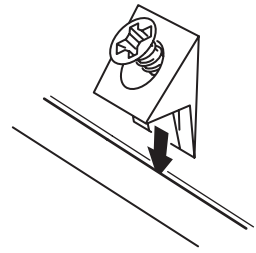
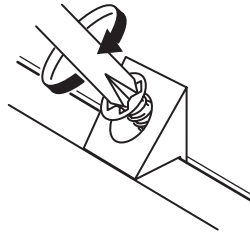
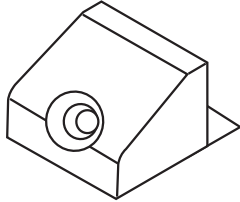
TIANA/P

CHEST 3 DRAWERS NT01

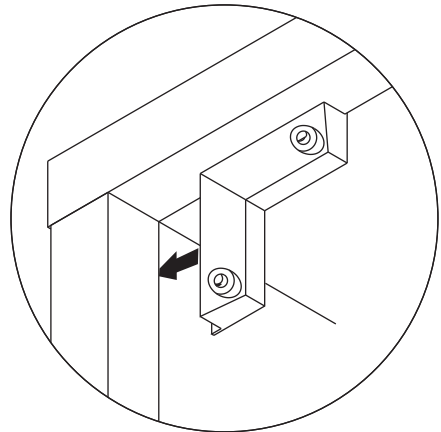
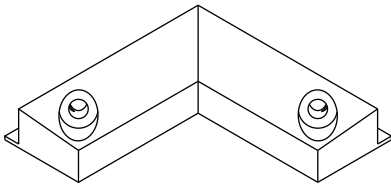


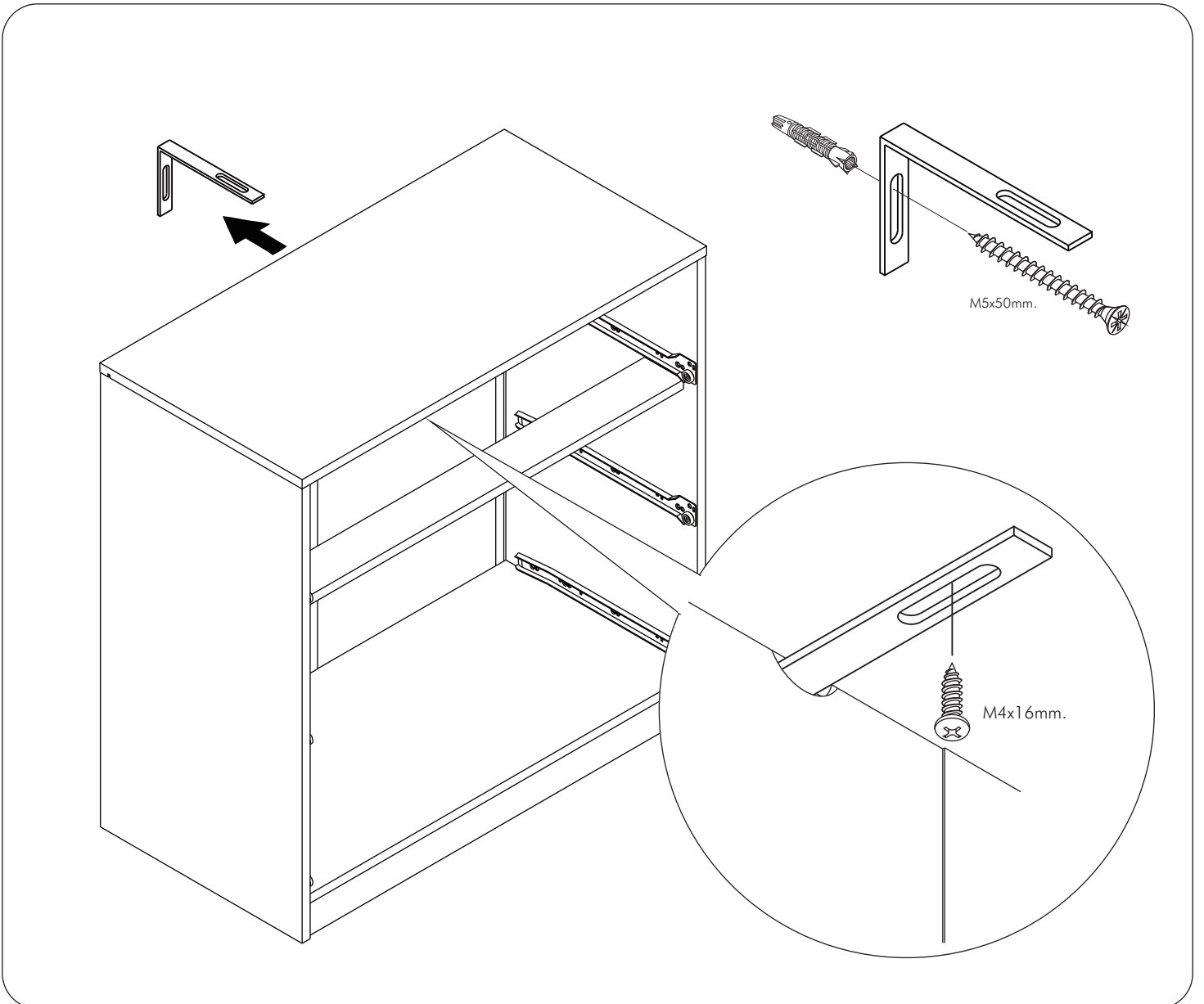
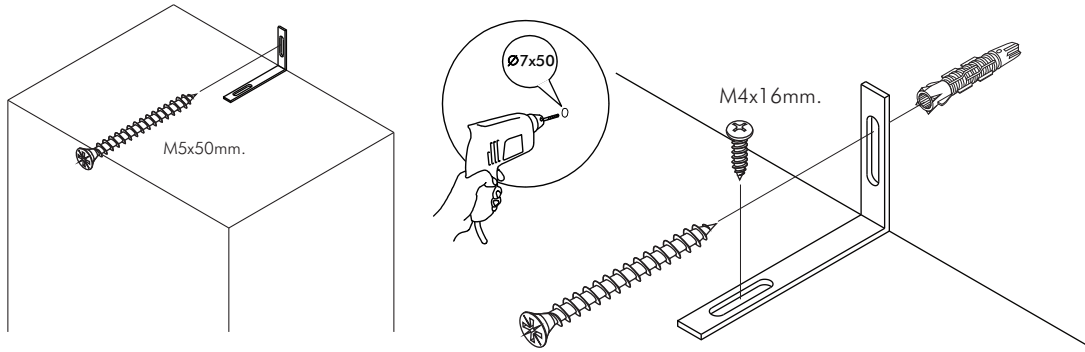
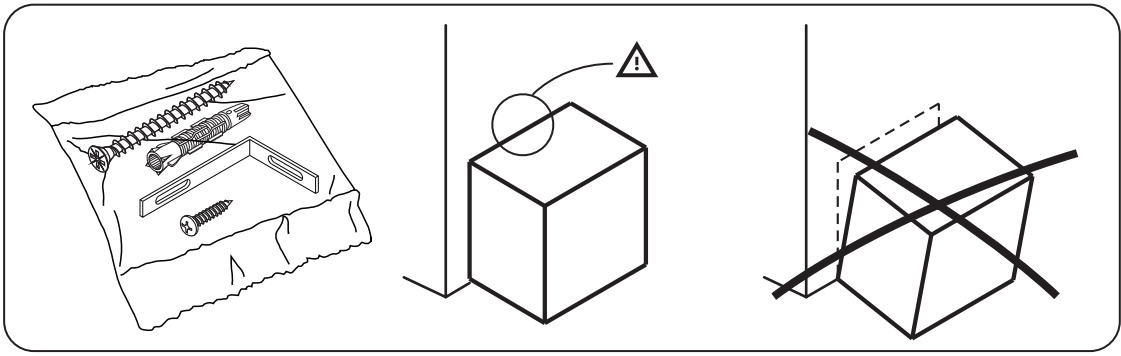


M3.5x20mm.



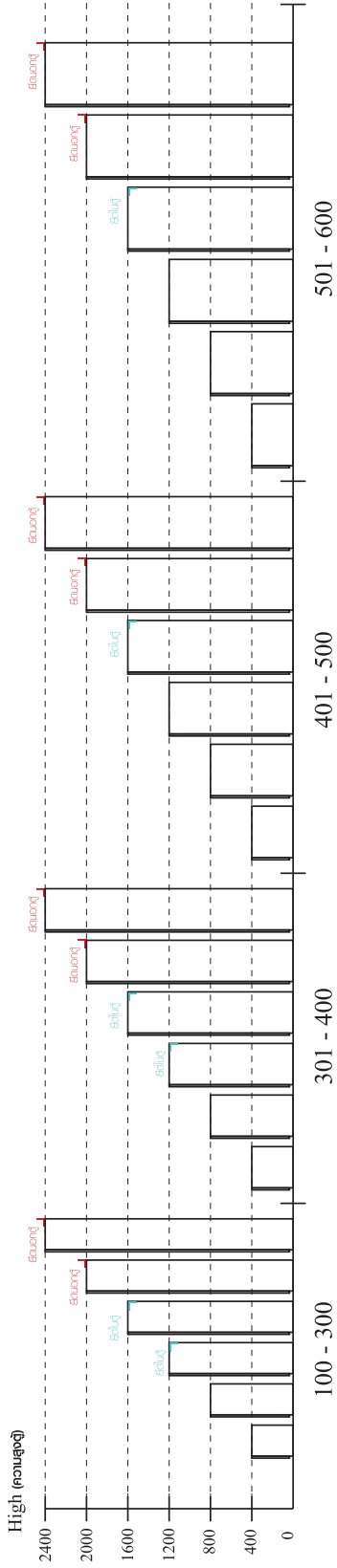
M3.5x20mm.



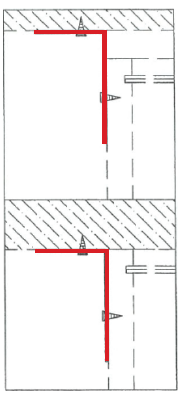


มาตรฐาน การระบุสินค้าที่ต้องยึด Fitting กันล้ม (Safety Fitting) ***หมายเหตุ สันค้ำที่เป็นชุดเล็ก ใค้ติดตั้ง Fitting กันล้มทุกตัว***

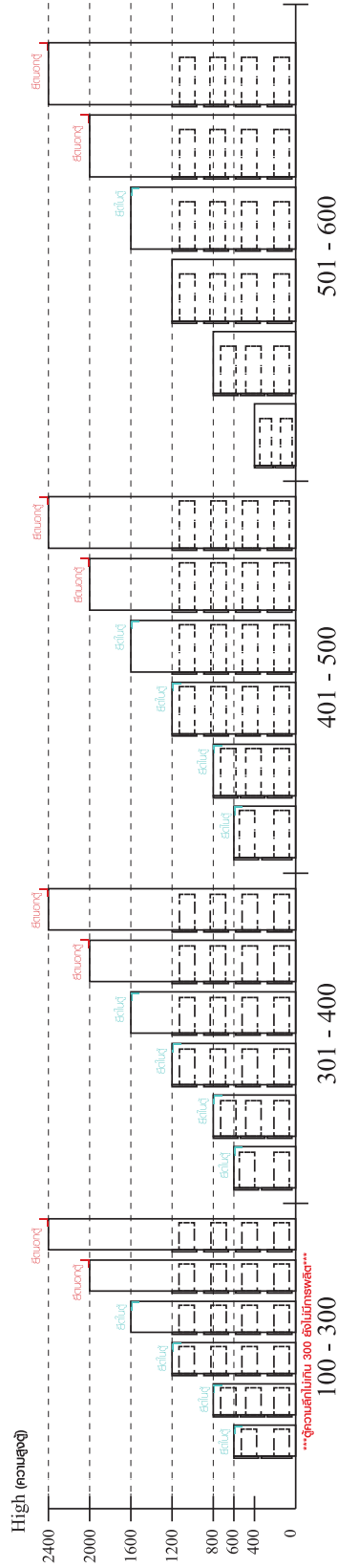
■ หมวด ตู้บานเปิด / ตู้บานปิด + ช่องใส่



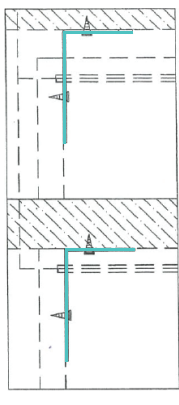
■ ติดตั้งฉากกันล้มกับตู้สูง (ตั้งแต่ 2 m. ขึ้นไป)



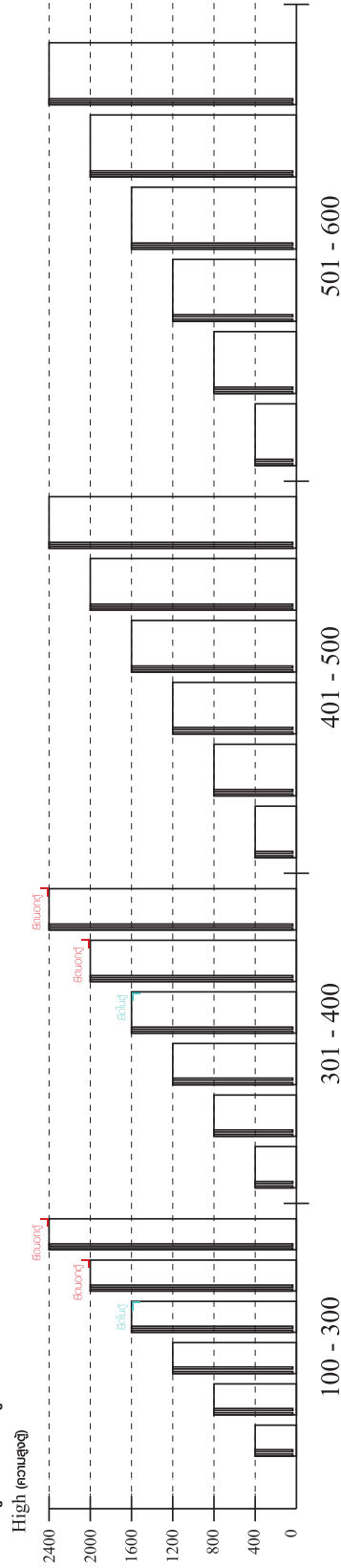
■ หมวด ตู้ลิ้นชัก / ตู้ลิ้นชัก + ช่องใส่ / ตู้ลิ้นชัก + บานเปิด / ตู้ลิ้นชัก + บานสไลด์



■ ติดตั้งฉากกันล้มกับตู้เตี้ย (น้อยกว่า 2 m.)



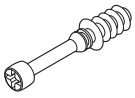
■ หมวด ตู้บานสไลด์ / ตู้ใส่



ความสูงตั้งแต่ 1600 ขึ้นไป สันค้ำกัน 300 ความสูงตั้งแต่ 1600 ขึ้นไป สันค้ำกัน 400

HARDWARE

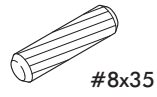
-BODY SET



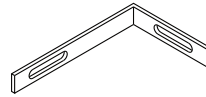
x 17



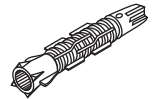
x 17



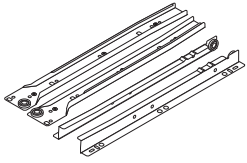
#8x35
x 14



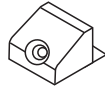
x 1



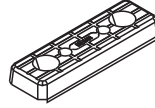
x 1



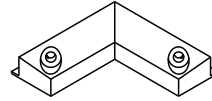
x 3



x 3



x 8

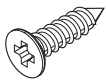


x 2



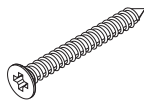
M3.5x20mm.

x 7



M4x16mm.

x 16



M4x40mm.

x 15



M4x16mm.

x 1



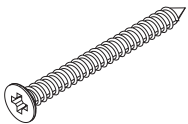
M3.5x13mm.

x 42



M4x13mm.

x 2



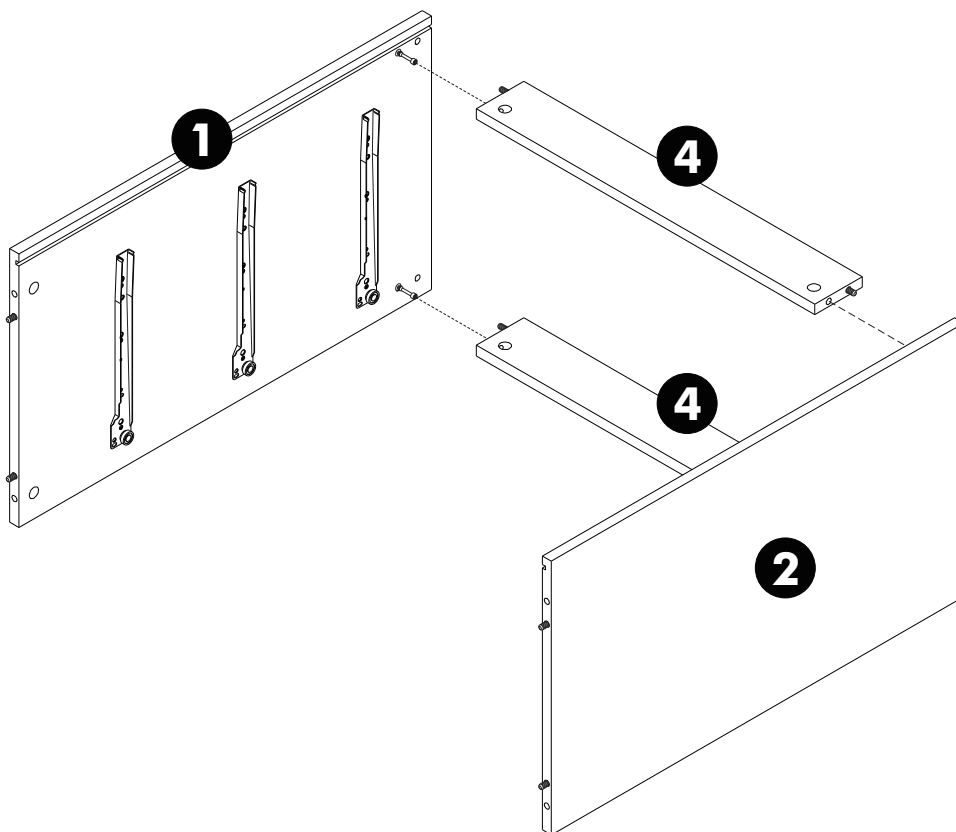
M5x50mm.

x 1

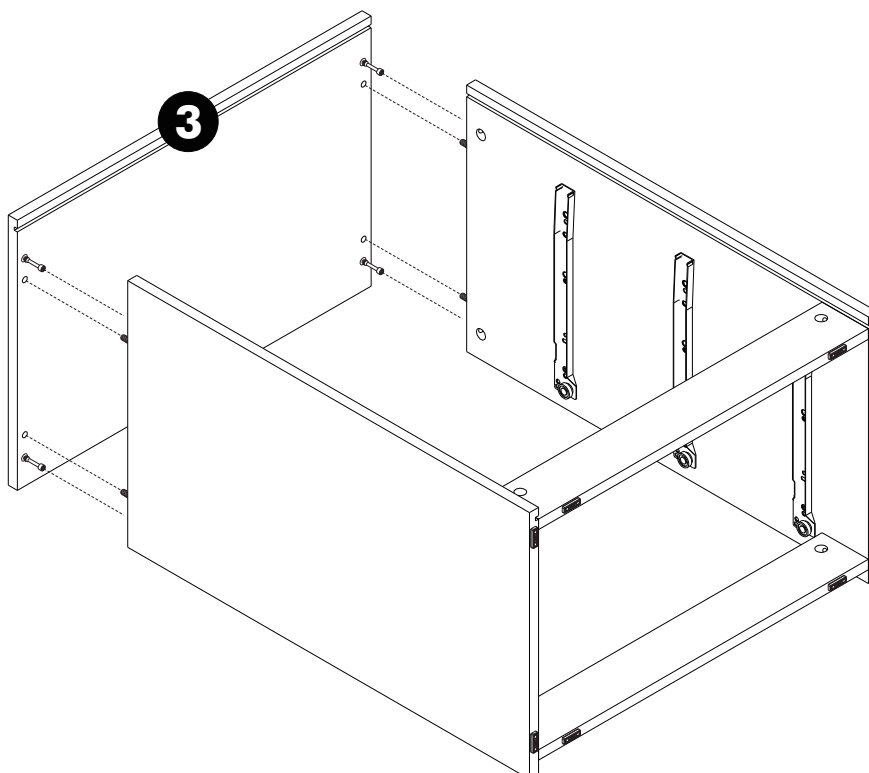
ASSEMBLY

-BODY SET

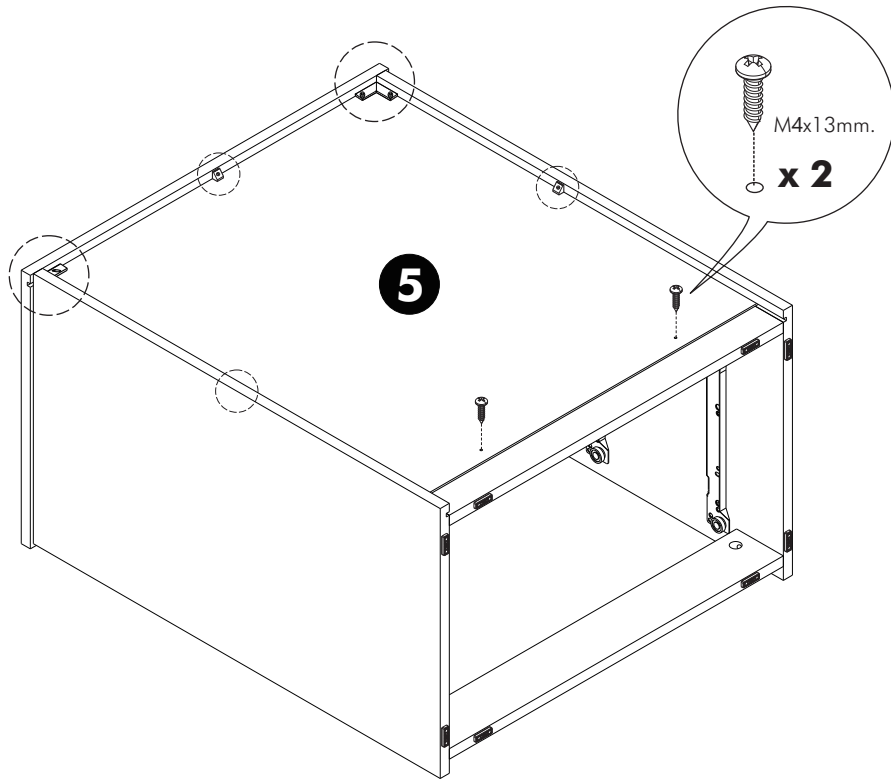
1.



2.

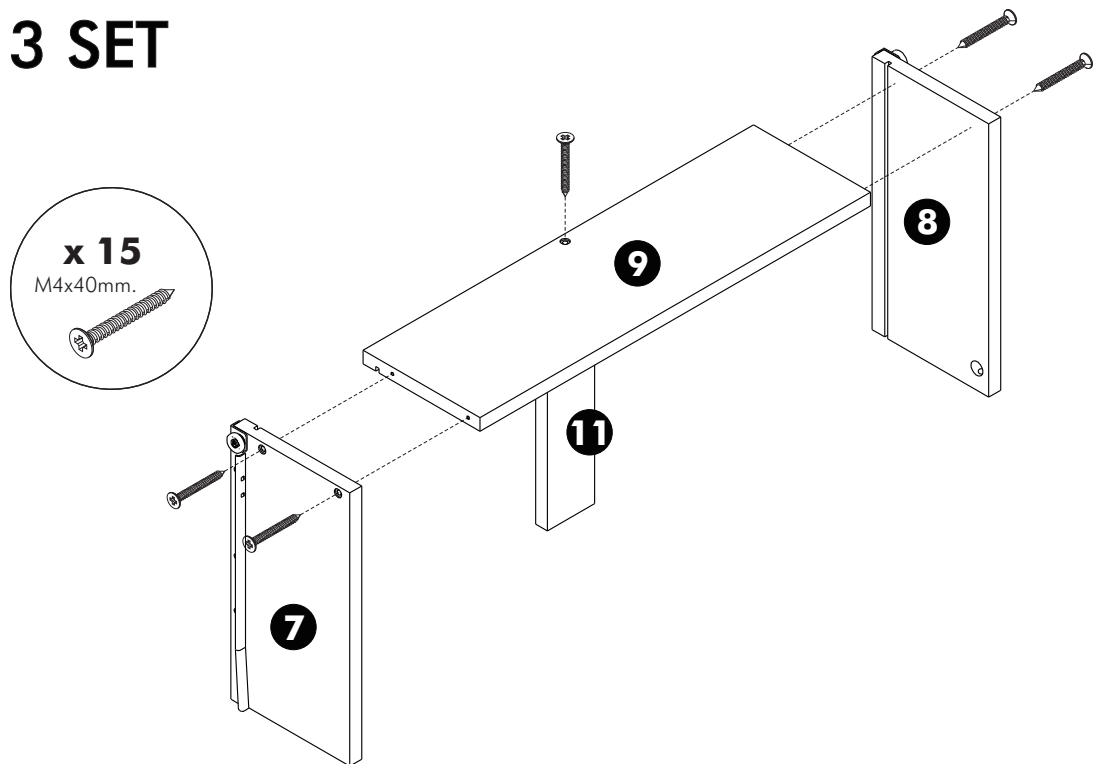


3.



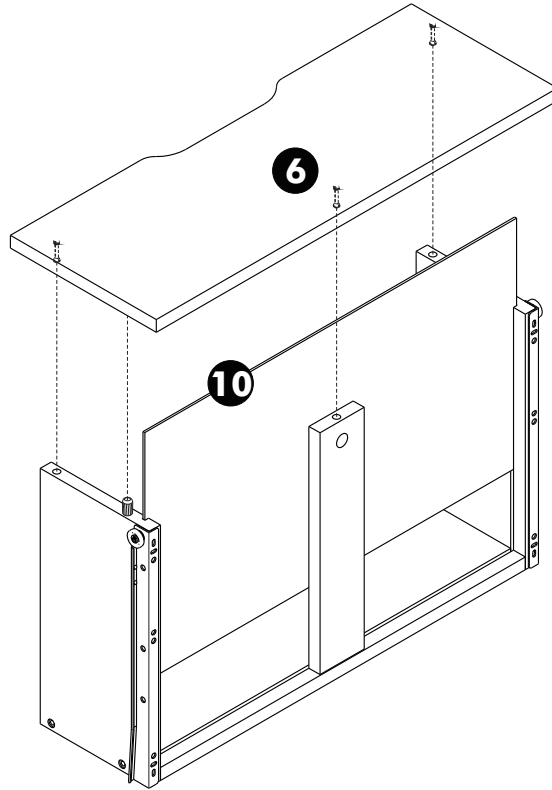
4.

3 SET



5.

3 SET



6.

