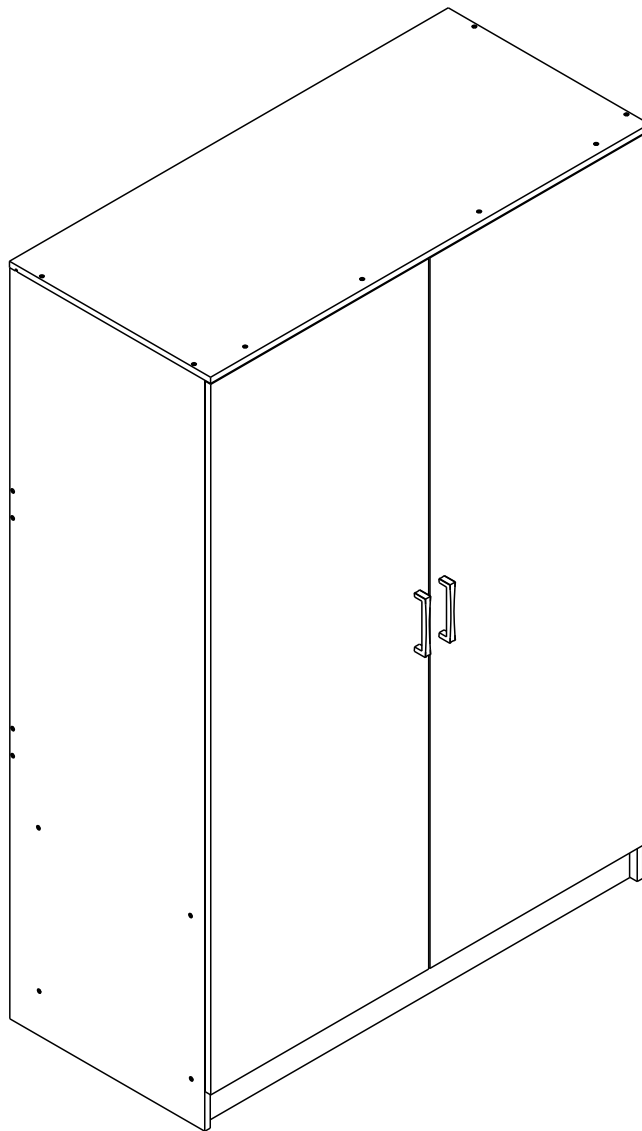


# FEST/P

2DOORS WARDROBE 120 CM.



# CONNECT SYSTEM

**1**

**3**

**2**

(Connecting bolts)

**WHEN FITTING CAMS**  
 ENSURE STARTING POSITION IS CORRECT  
 BEFORE YOU INSERT CONNECTING BOLT  
 TURN CLOCKWISE UNTIL SECURE

✓				✗
↑				
	<b>CORRECT</b>	<b>WRONG</b>		

M4x16mm.

M4x16mm.

**i**

40mm.

☹️

☒

EQ

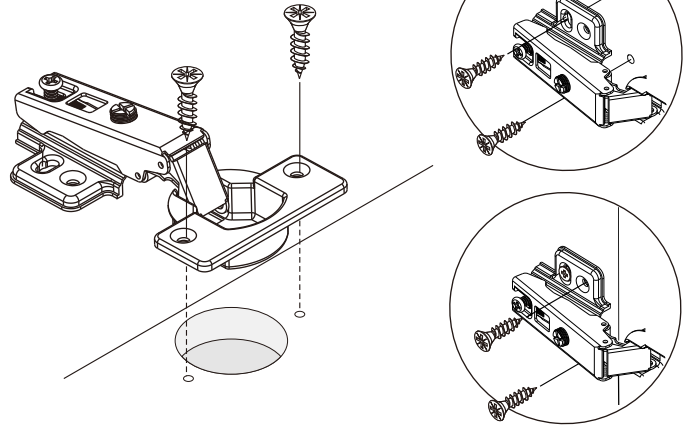
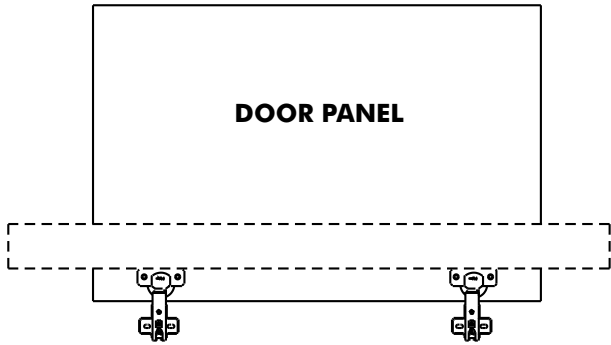
☺️

☑️

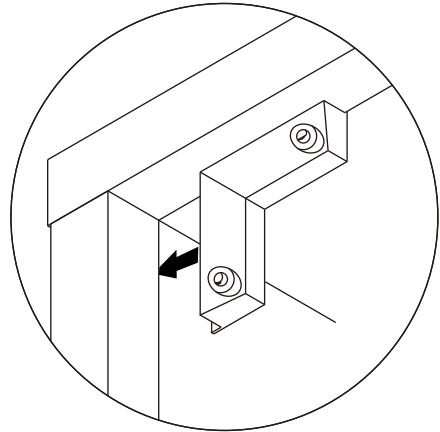
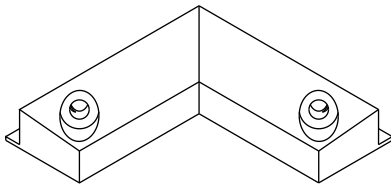
M4x16mm.



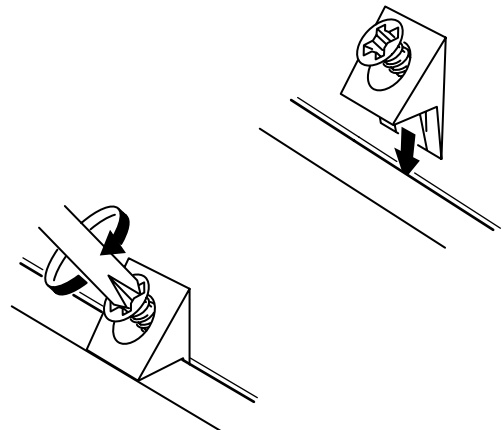
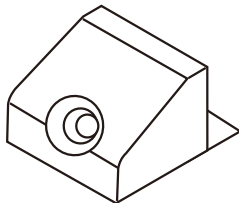
M4x16mm.

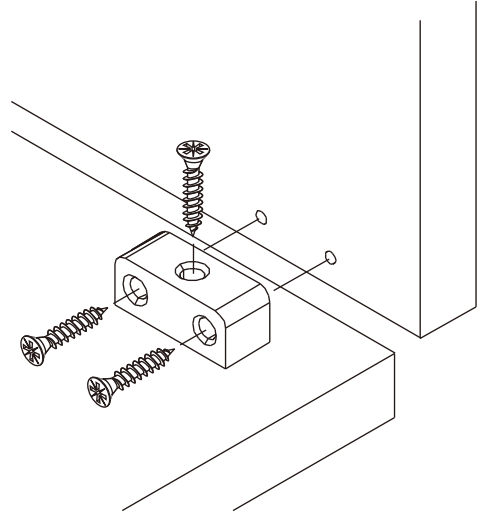
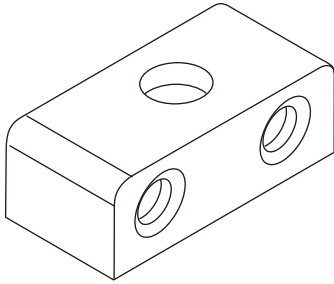
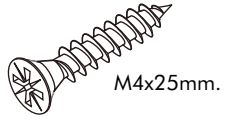


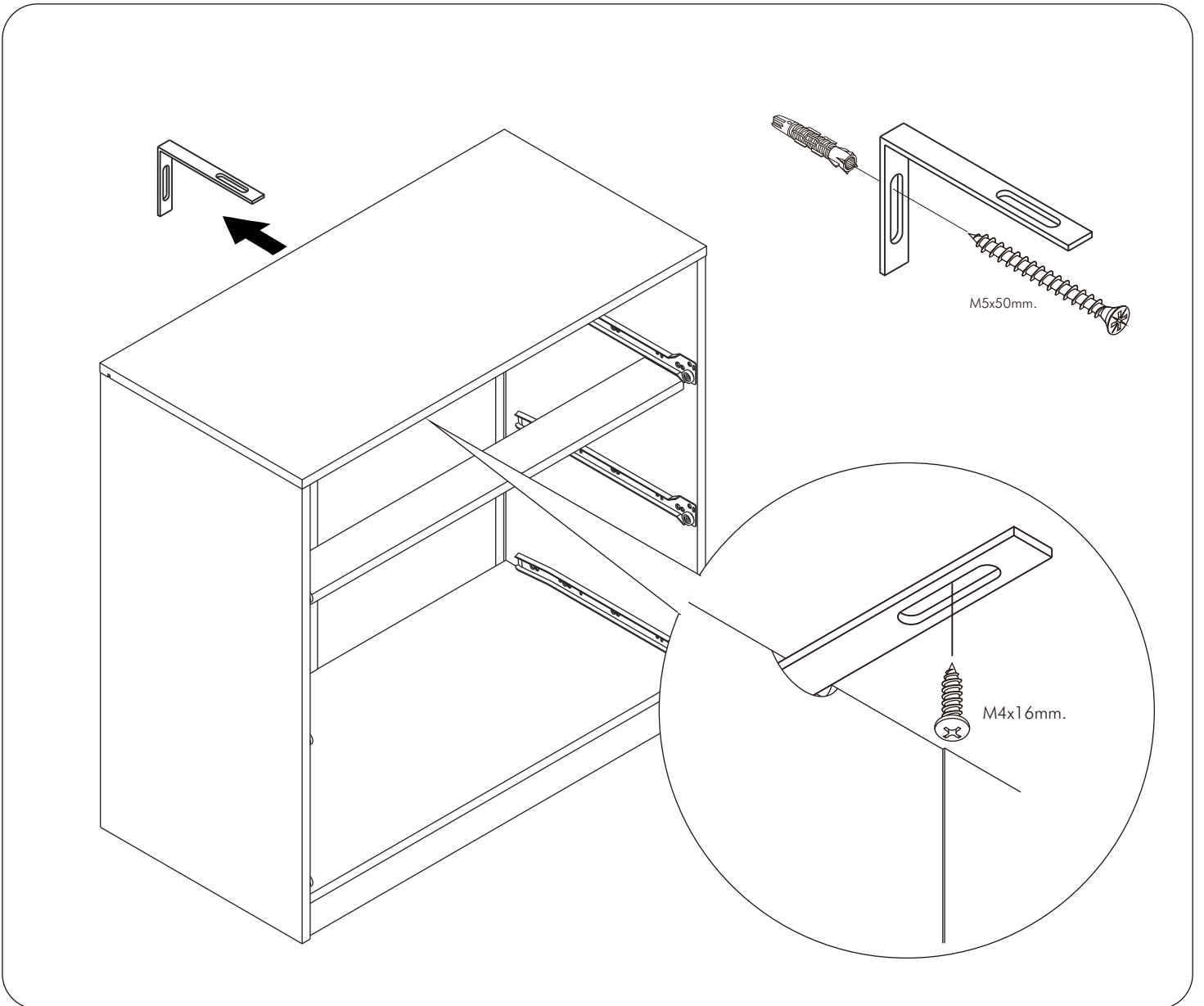
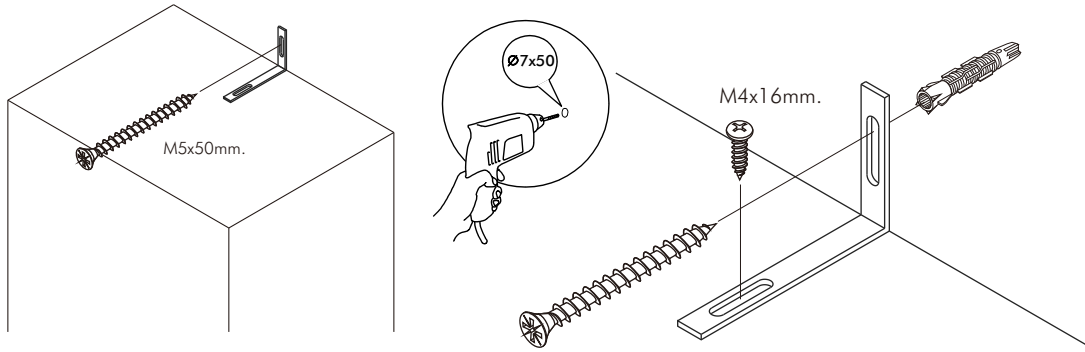
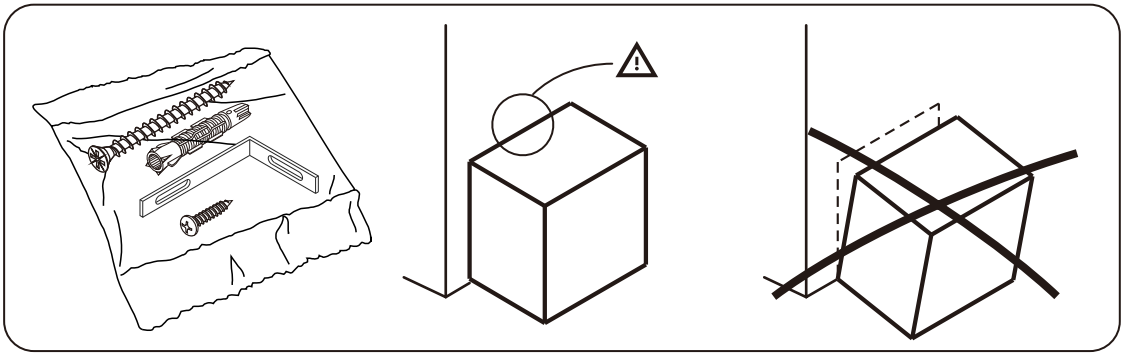
M3.5x20mm.



M3.5x20mm.

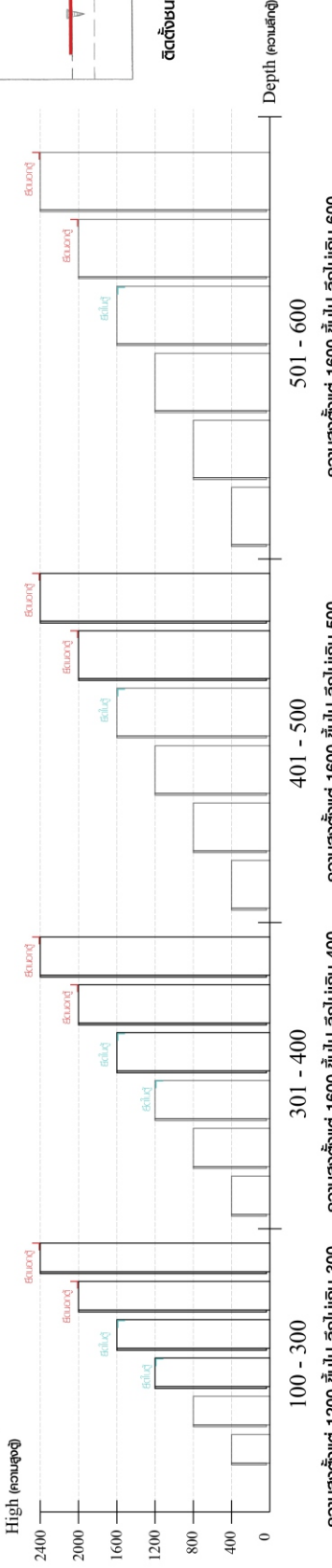




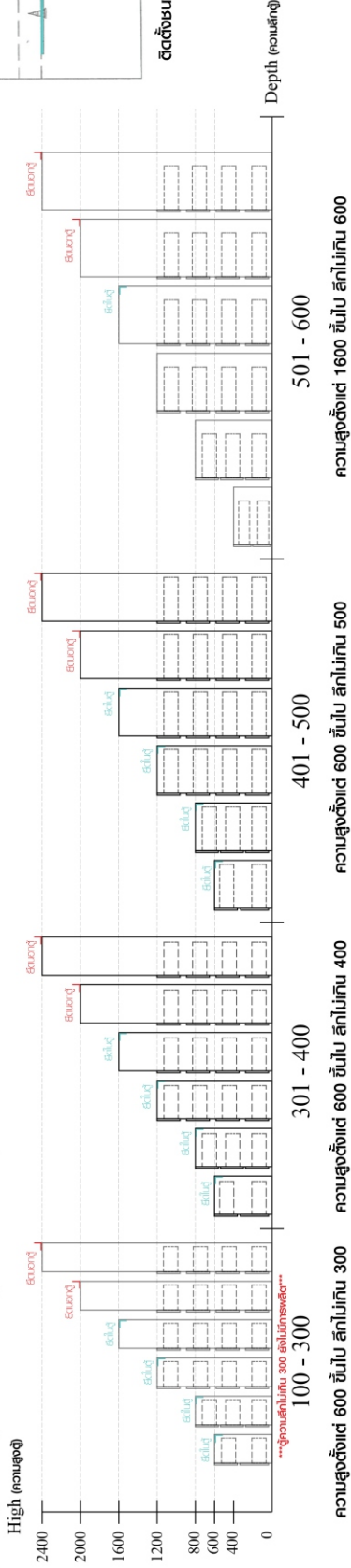


**มาตรฐาน การระบุสินค้าที่ต้องยึด Fitting กันลื่น (Safety Fitting)** \*\*\*หมายเหตุ สินค้าที่เป็นชุดเหล็ก ให้ติดตั้ง Fitting กันลื่นทุกตัว\*\*\*

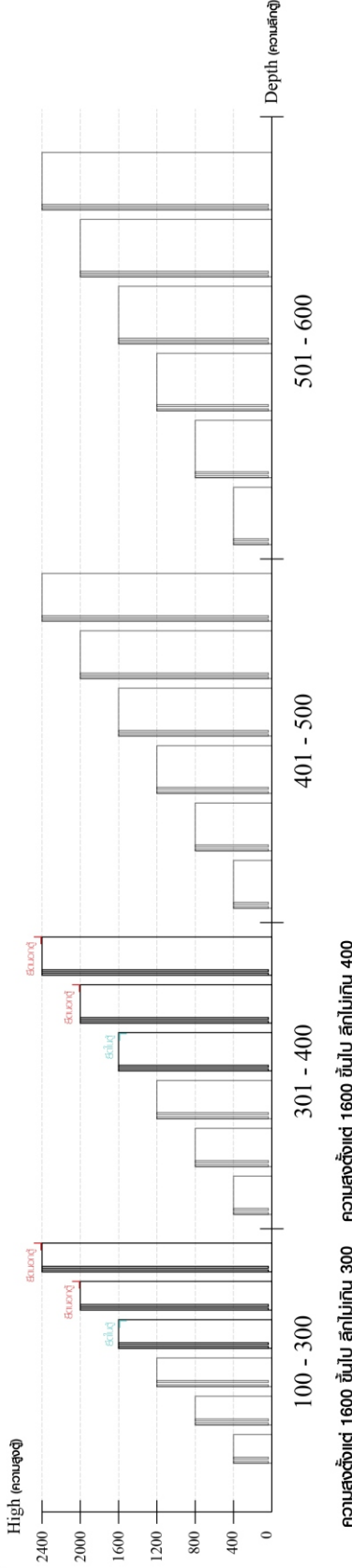
■ ขนาด ถูบานเปิด / ถูบานปิด + ช่องใส่



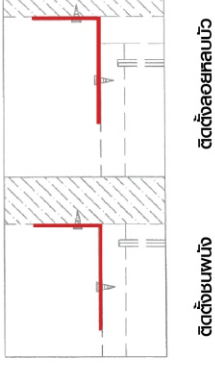
■ ขนาด ถูลิ้นชัก / ถูลิ้นชัก + บานเปิด / ถูลิ้นชัก + บานสไลด์



■ ขนาด ถูบานสไลด์ / ถูใส่



■ ติดตั้งฉากกันลื่นกับตู้สูง (ตั้งได้ 2 ม.ขึ้นไป)



■ ติดตั้งฉากกันลื่นกับตู้เตี้ย (น้อยกว่า 2 ม.)



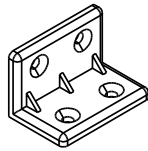
# HARDWARE

## -BODY SET

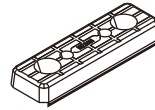


#8x35

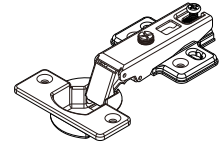
**x 16**



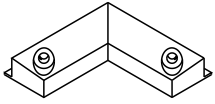
**x 15**



**x 10**



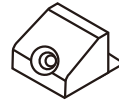
**x 8**



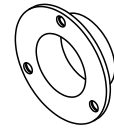
**x 2**



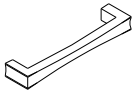
**x 4**



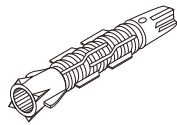
**x 8**



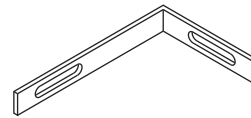
**x 2**



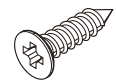
**x 2**



**x 2**

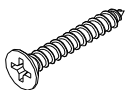


**x 2**



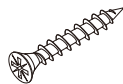
M4x16mm.

**x 80**



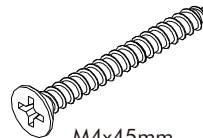
M3.5x20mm.

**x 12**



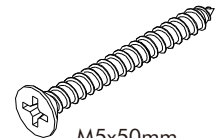
M4x25mm.

**x 6**



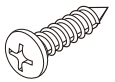
M4x45mm.

**x 26**



M5x50mm.

**x 2**



M4x16mm.

**x 2**



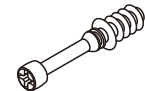
M3.5x13mm.

**x 6**



M4x13mm.

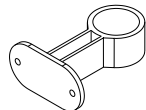
**x 16**



**x 2**



**x 2**



**x 1**



**x 2**



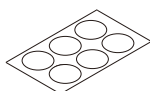
M3.5x13mm.

**x 10**



M4x25mm.

**x 4**

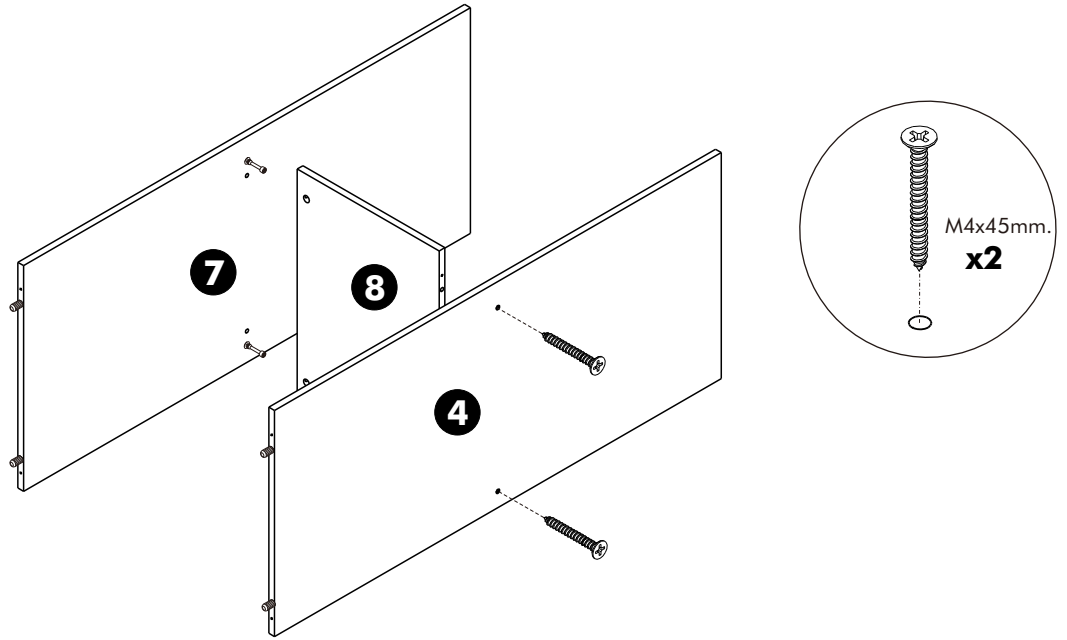


**x 16**

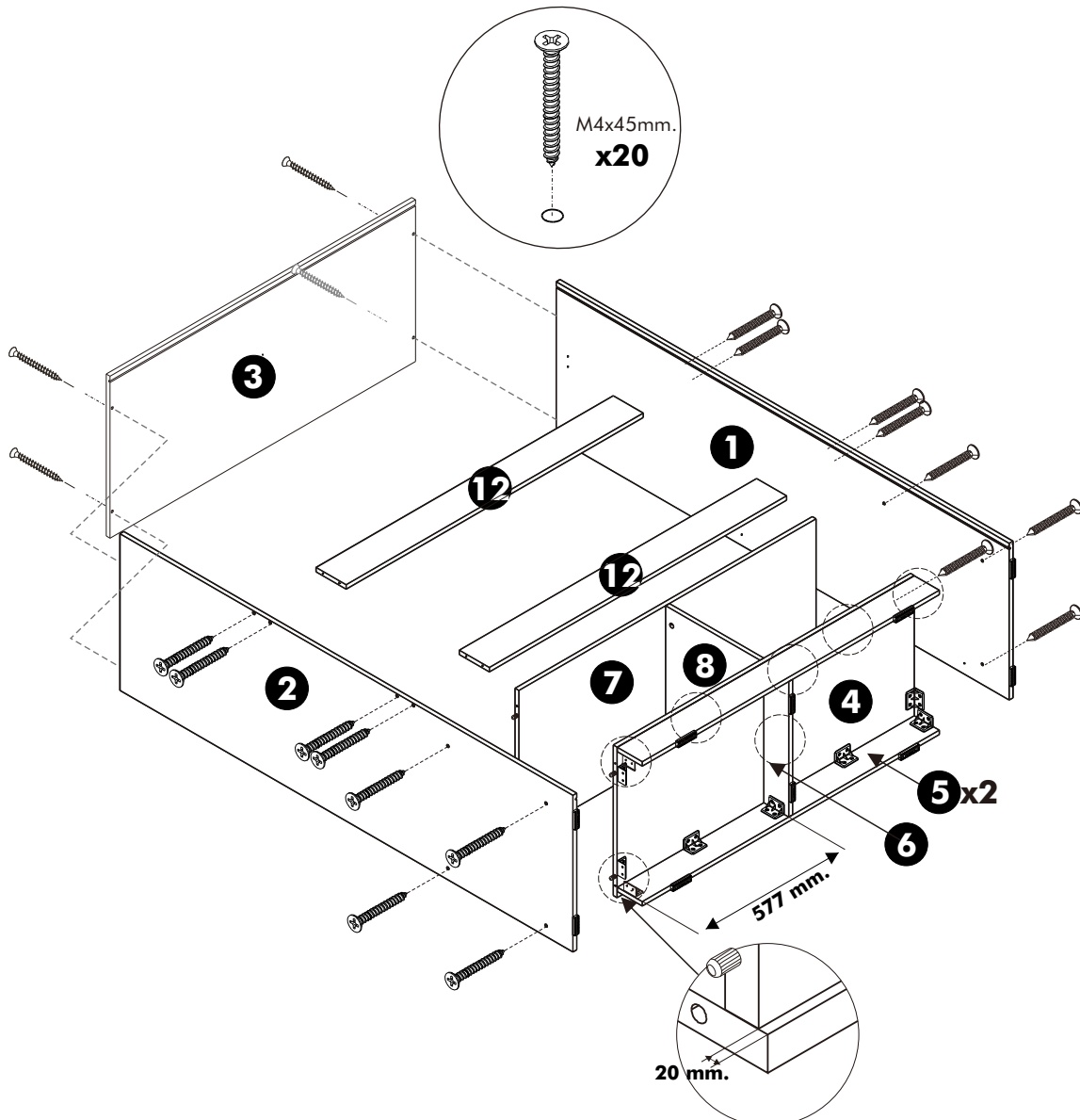
# ASSEMBLY

-BODY SET

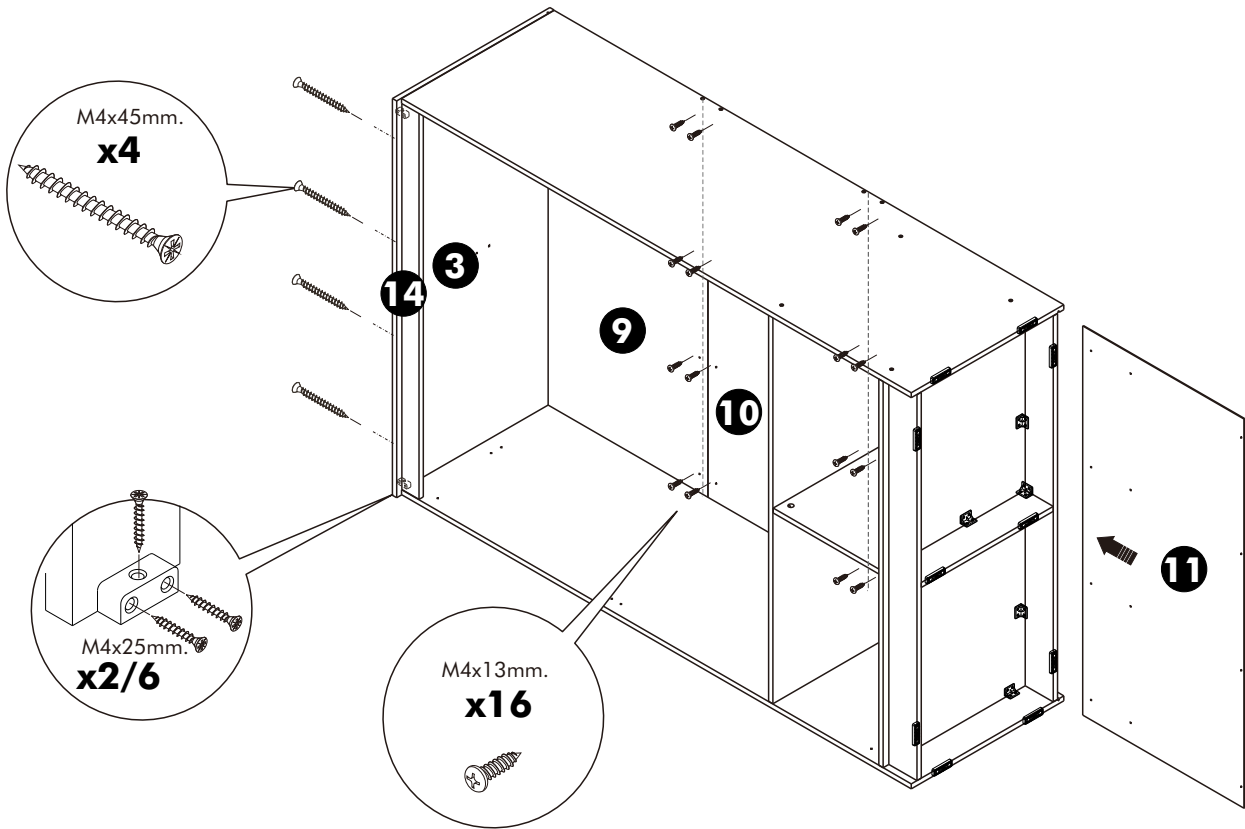
## 1.



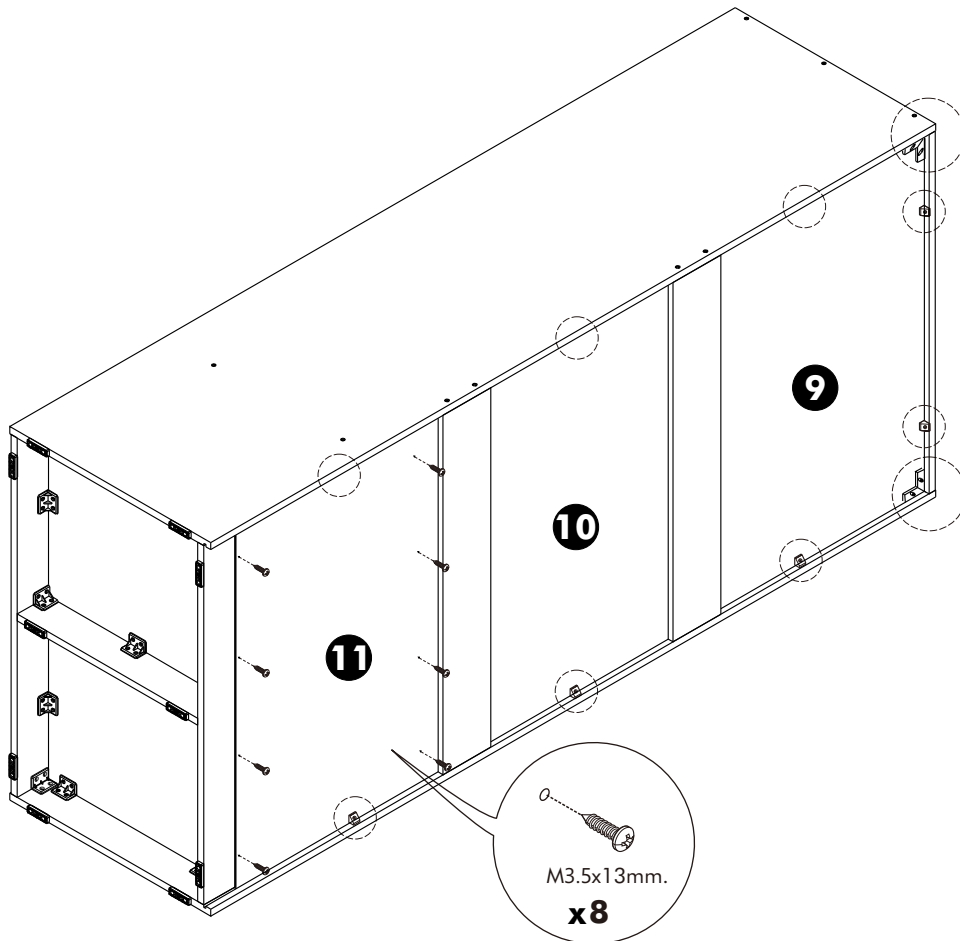
## 2.



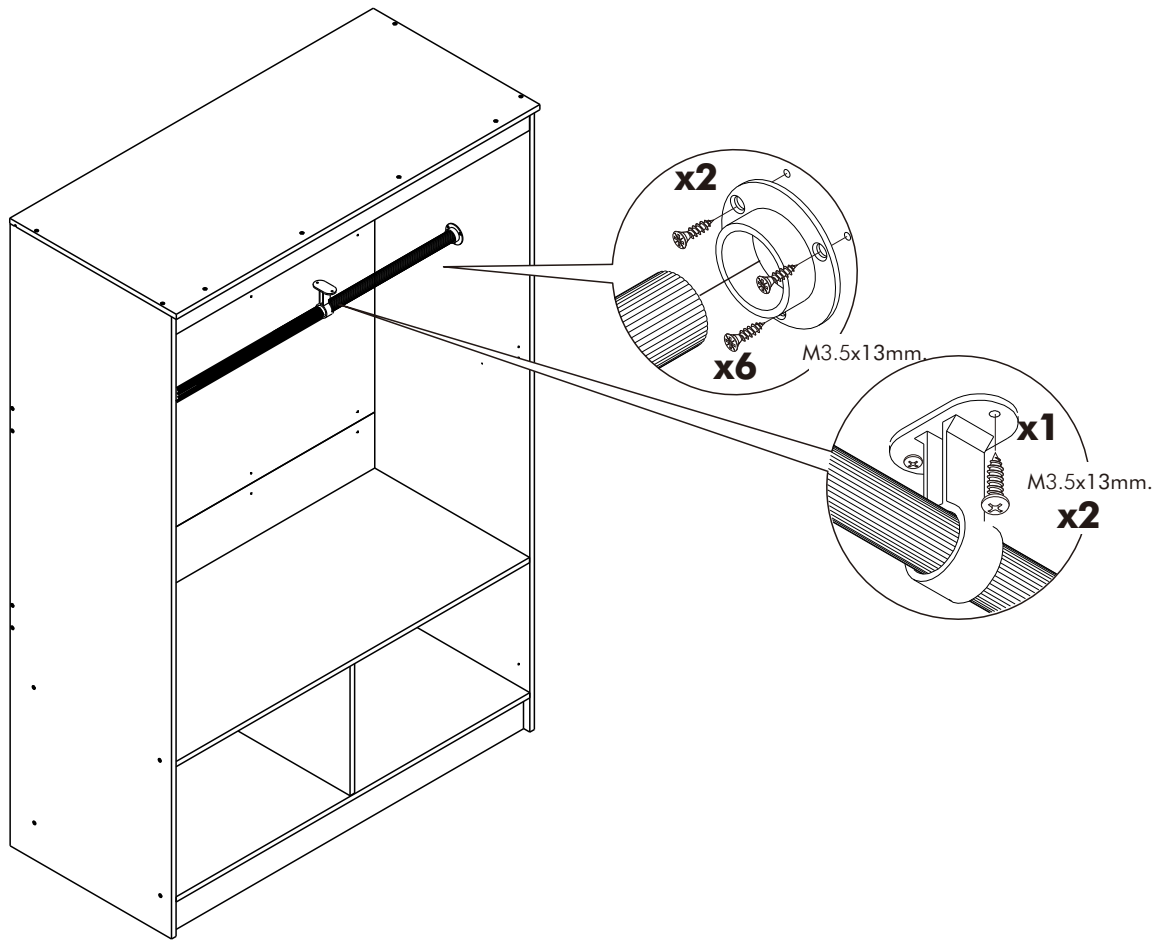
**3.**



**4.**



**5.**



**6.**

