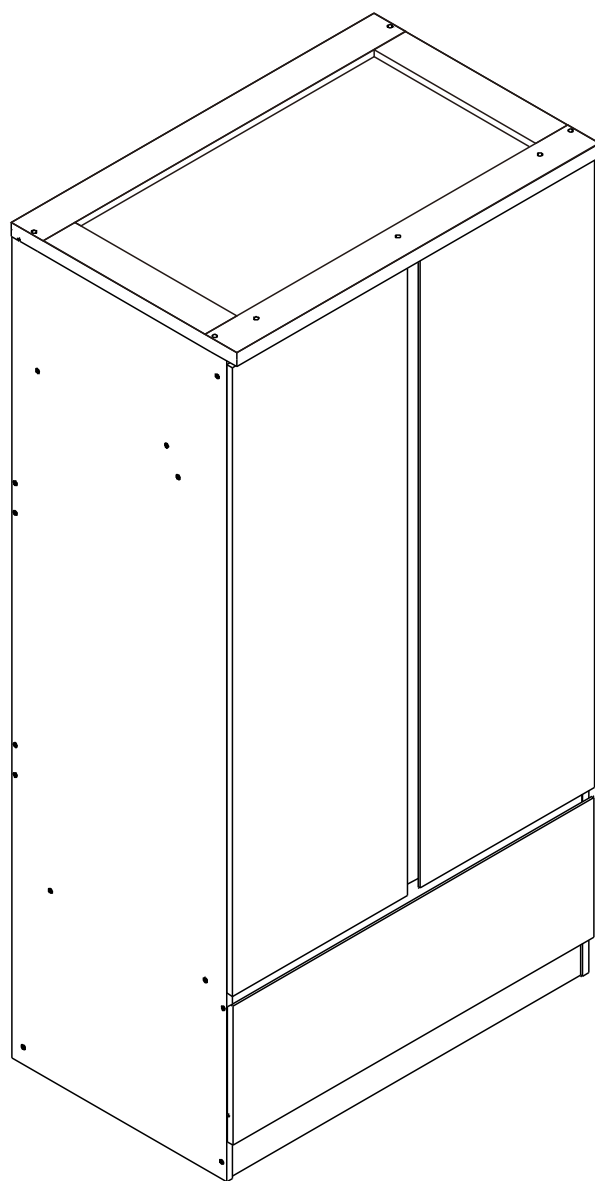


# FASH/P

WARDROBE 2 DOOR+DRAWER 90 CM.



# CONNECT SYSTEM

**1**

**3**

**2**

(Connecting bolts)

**WHEN FITTING CAMS**  
 ENSURE STARTING POSITION IS CORRECT  
 BEFORE YOU INSERT CONNECTING BOLT  
 TURN CLOCKWISE UNTIL SECURE

✓				✗
↑				
	<b>CORRECT</b>	<b>WRONG</b>		

M4x16mm.

**i**

40mm.

EQ

M3.5x13mm.

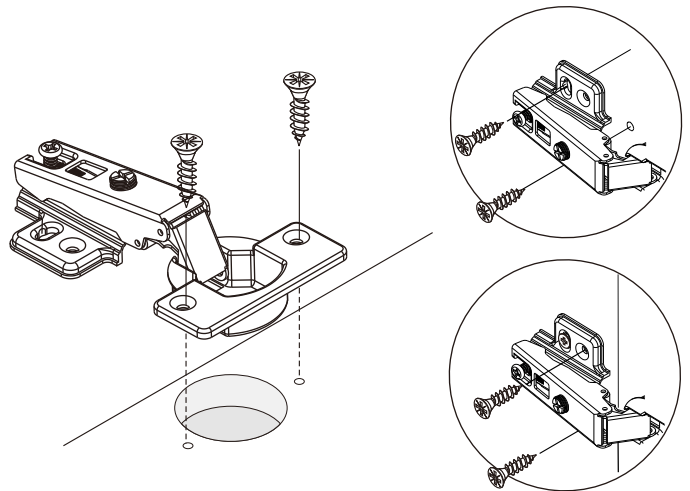
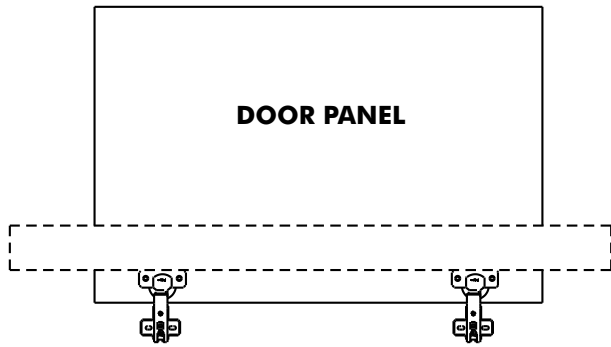
**1**

37mm.

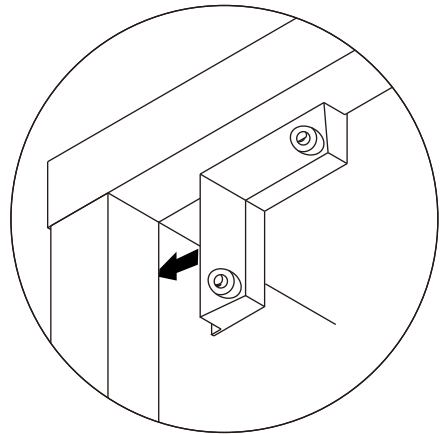
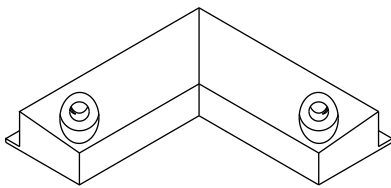
**2**



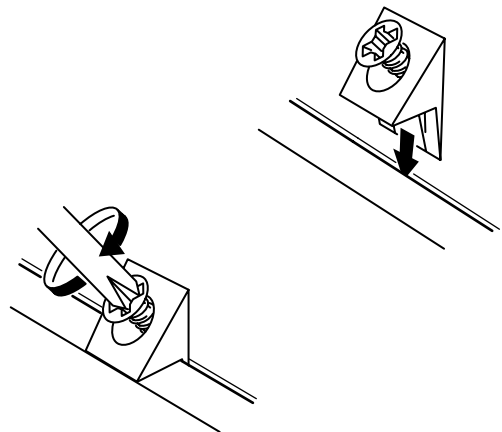
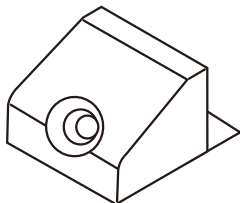
M4x16mm.



M3.5x20mm.



M3.5x20mm.



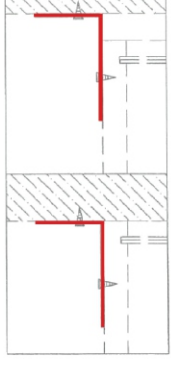


**มาตรฐาน การระบุสินค้าที่ต้องยึด Fitting กันลื่น (Safety Fitting)** \*\*\*หมายเหตุ สินค้าที่เป็นชุดเด็ก ให้ติดตั้ง Fitting กันลื่นทุกตัว\*\*\*

■ หมวด ตู้บานเปิด / ตู้บานปิด + ช่องใส่



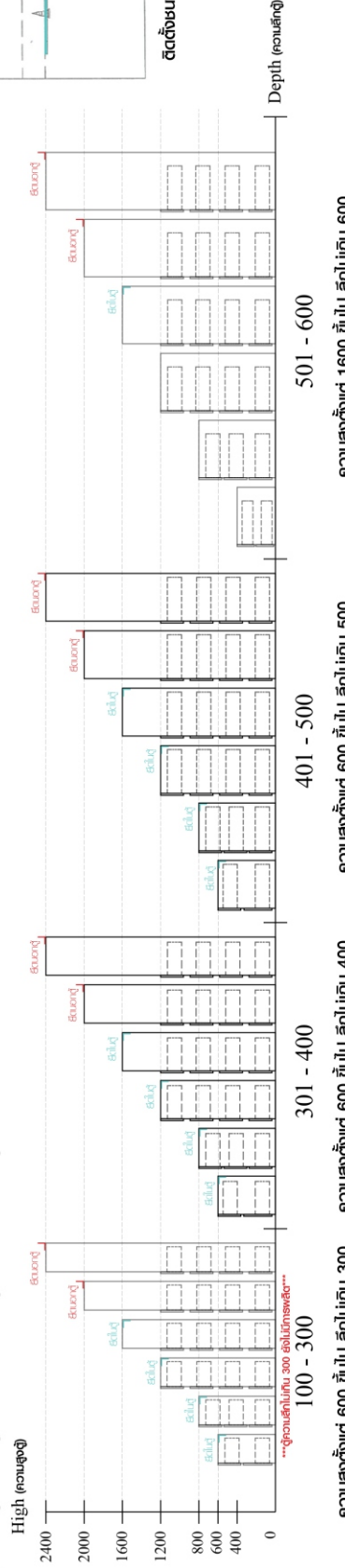
■ ติดตั้งฉากกันลื่นกับตู้สูง (ตั้งได้ 2 ม.ขึ้นไป)



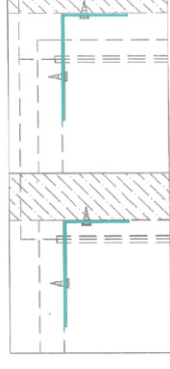
ติดตั้งบนผนัง

ติดตั้งลอยหน้าตู้

■ หมวด ตู้ลิ้นชัก / ตู้ลิ้นชัก + บานเปิด / ตู้ลิ้นชัก + บานสไลด์



■ ติดตั้งฉากกันลื่นกับตู้เตี้ย (น้อยกว่า 2 ม.)



ติดตั้งบนผนัง

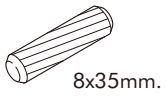
ติดตั้งลอยหน้าตู้

■ หมวด ตู้บานสไลด์ / ตู้ใส



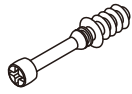
# HARDWARE

## -BODY SET



8x35mm.

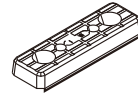
**x 32**



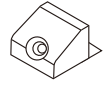
**x 7**



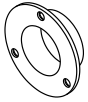
**x 7**



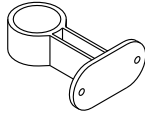
**x 10**



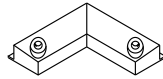
**x 13**



**x 2**



**x 1**



**x 2**



M3.5x20mm.

**x 17**



M4x16mm.

**x 20**



Mx4x45mm.

**x 36**



M3.5x13mm.

**x 14**



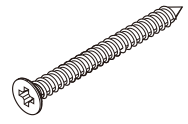
M4x16mm.

**x 2**



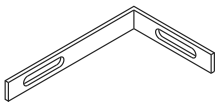
M4x13mm.

**x 16**

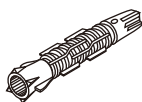


Mx5x50mm.

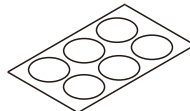
**x 2**



**x 2**



**x 2**



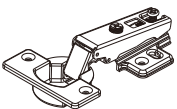
**x 34**



M3.5x13mm.

**x 6**

## -DOOR SET



**x 6**



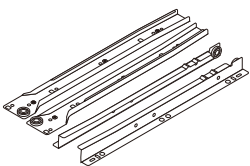
M4x25mm.

**x 5**



**x 6**

## -DRAWER SET



**x 1**



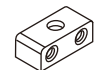
M3.5x13mm.

**x 14**

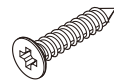


Mx4x40mm.

**x 6**



**x 2**



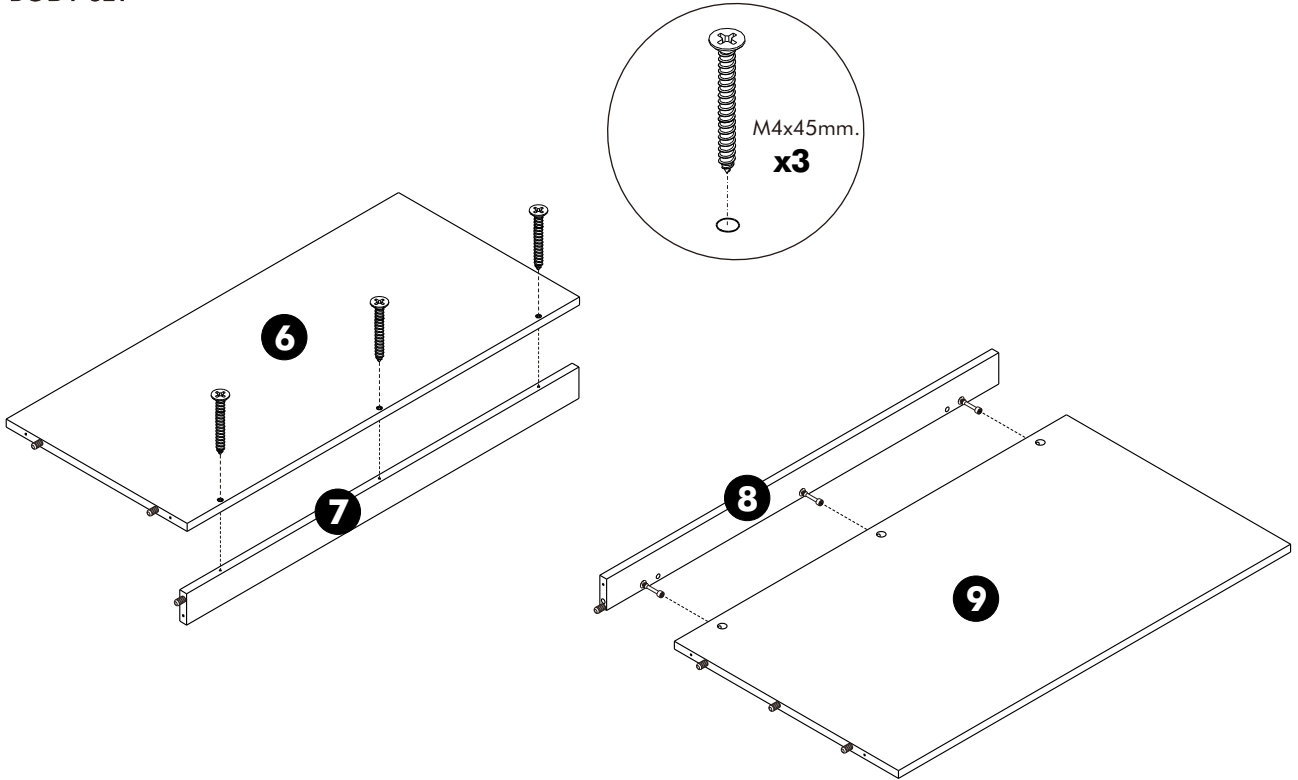
M4x25mm.

**x 6**

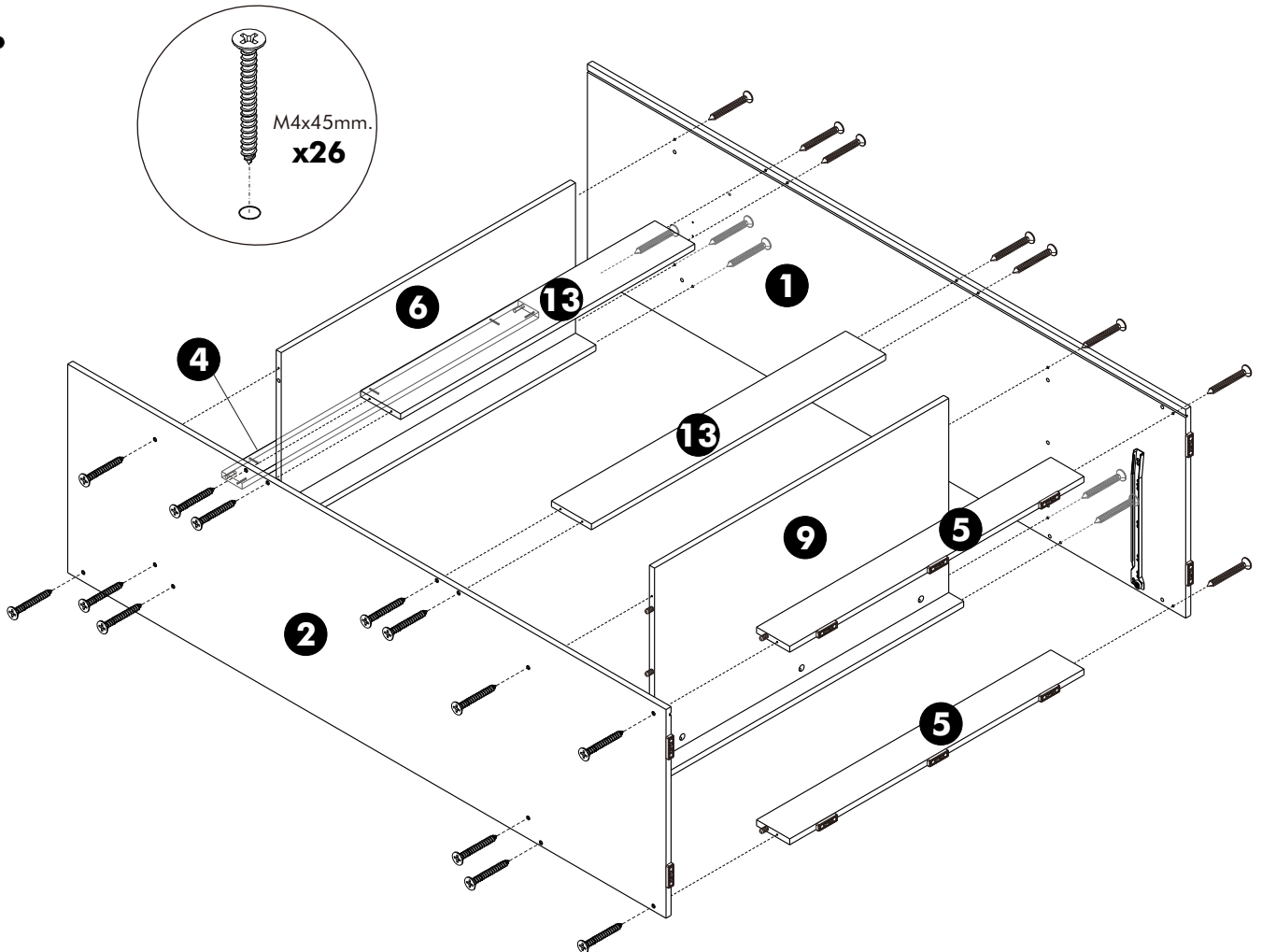
# ASSEMBLY

-BODY SET

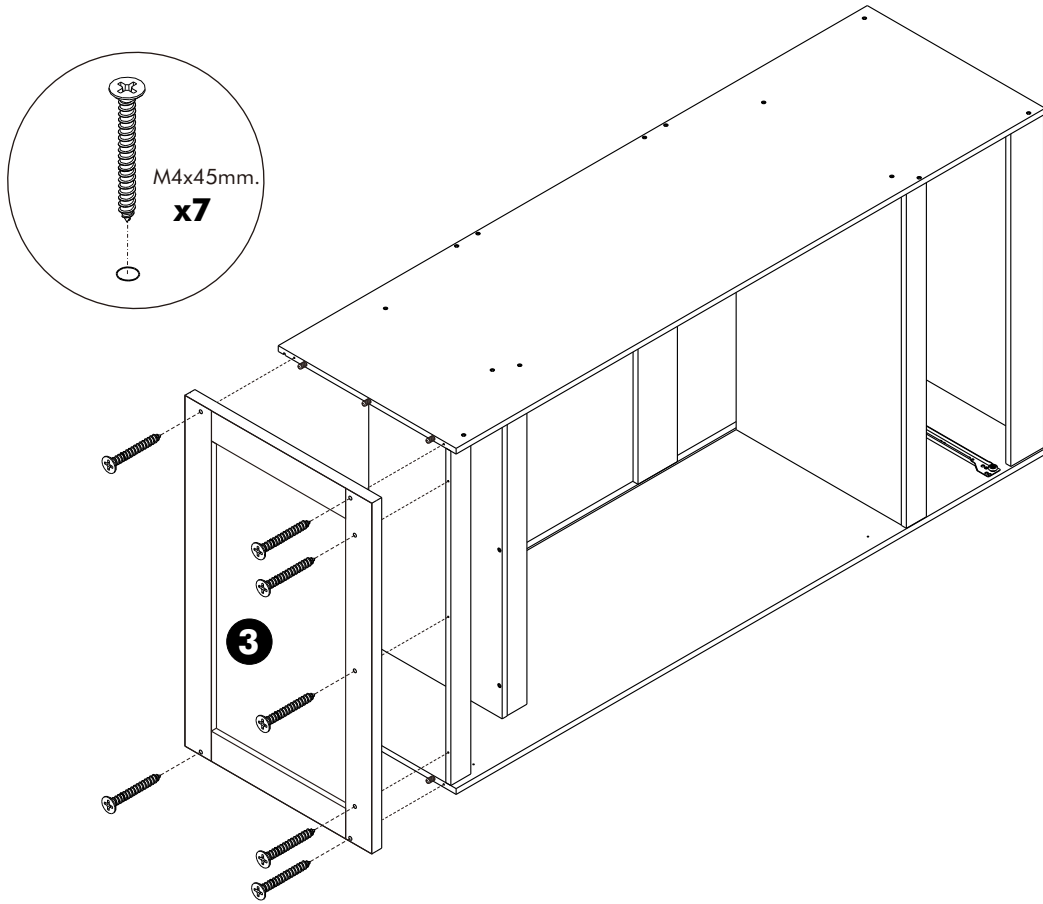
## 1.



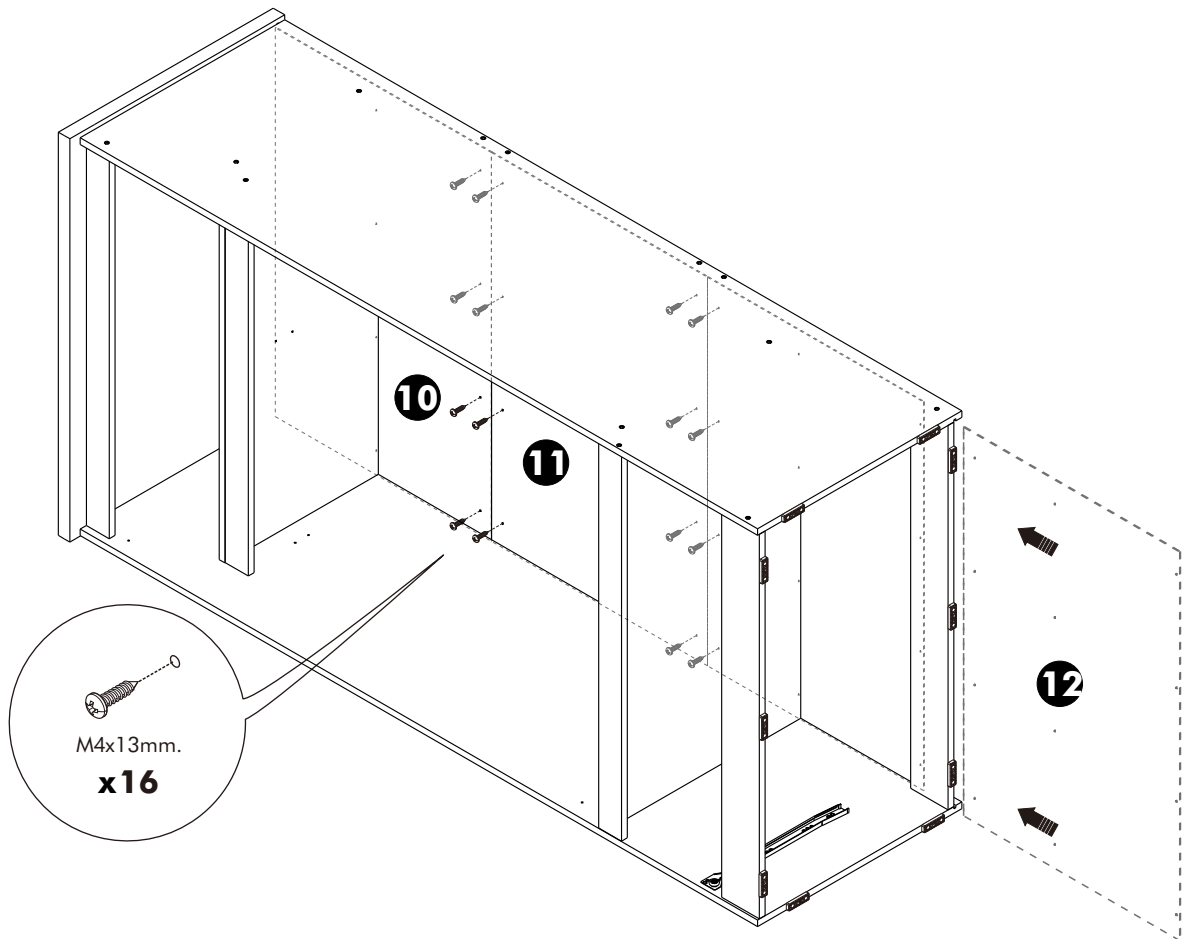
## 2.



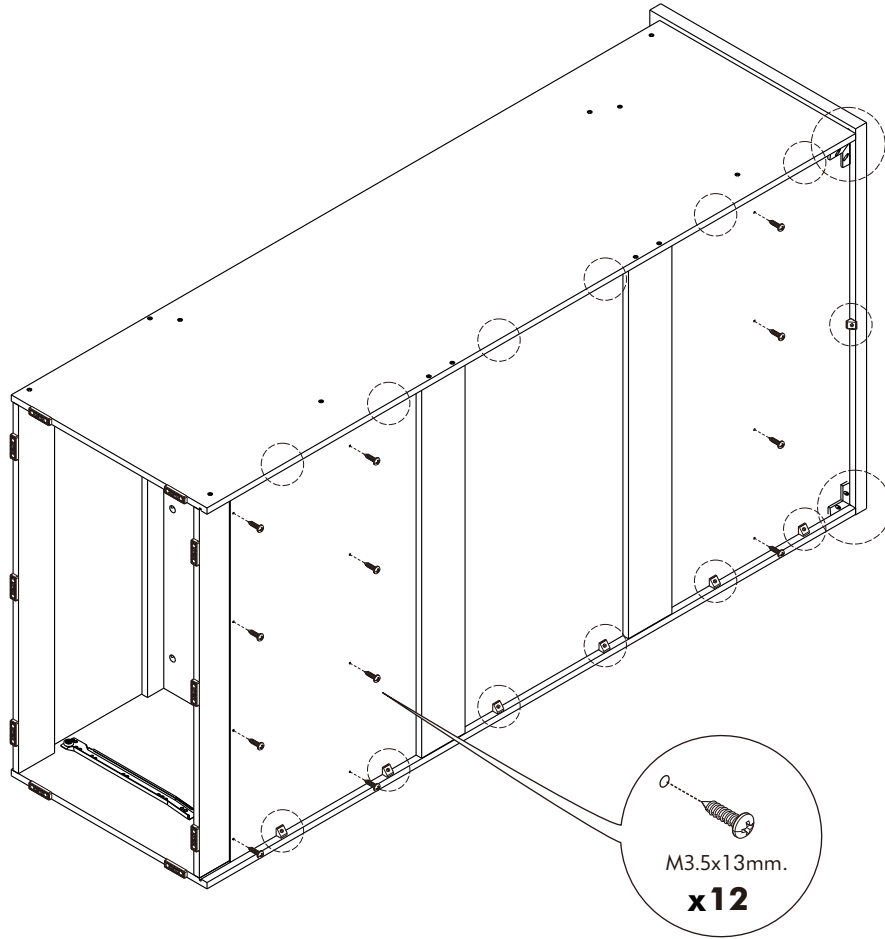
**3.**



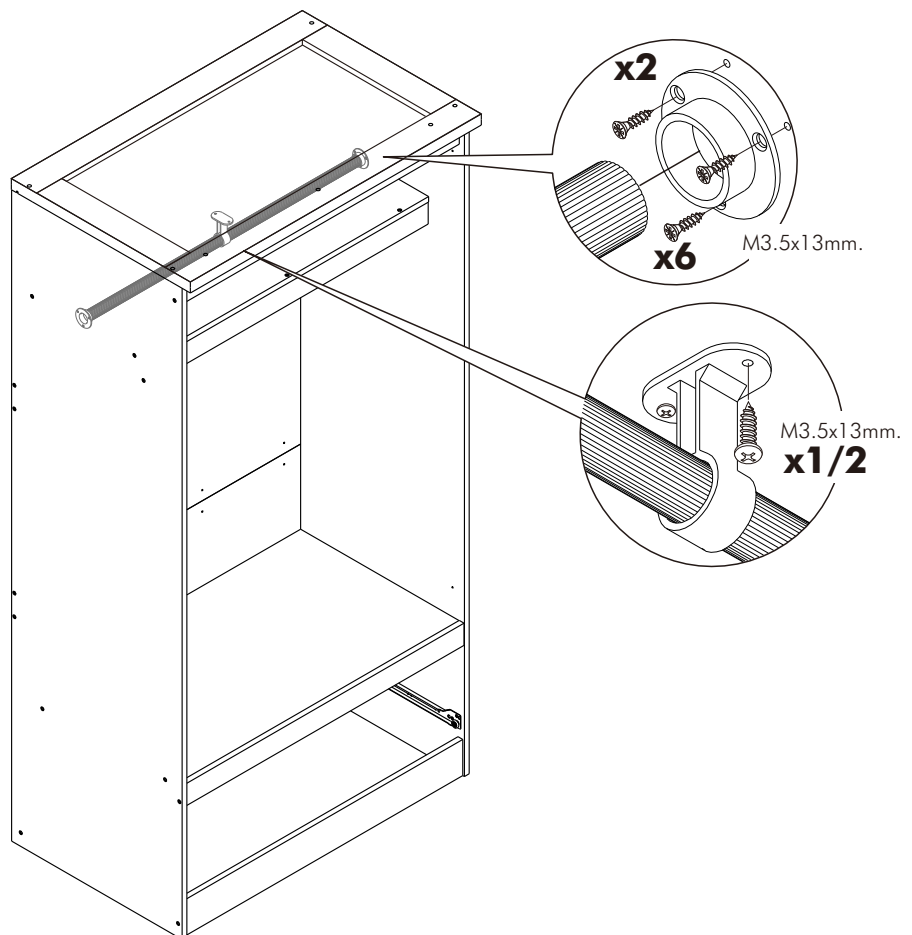
**4.**



**5.**

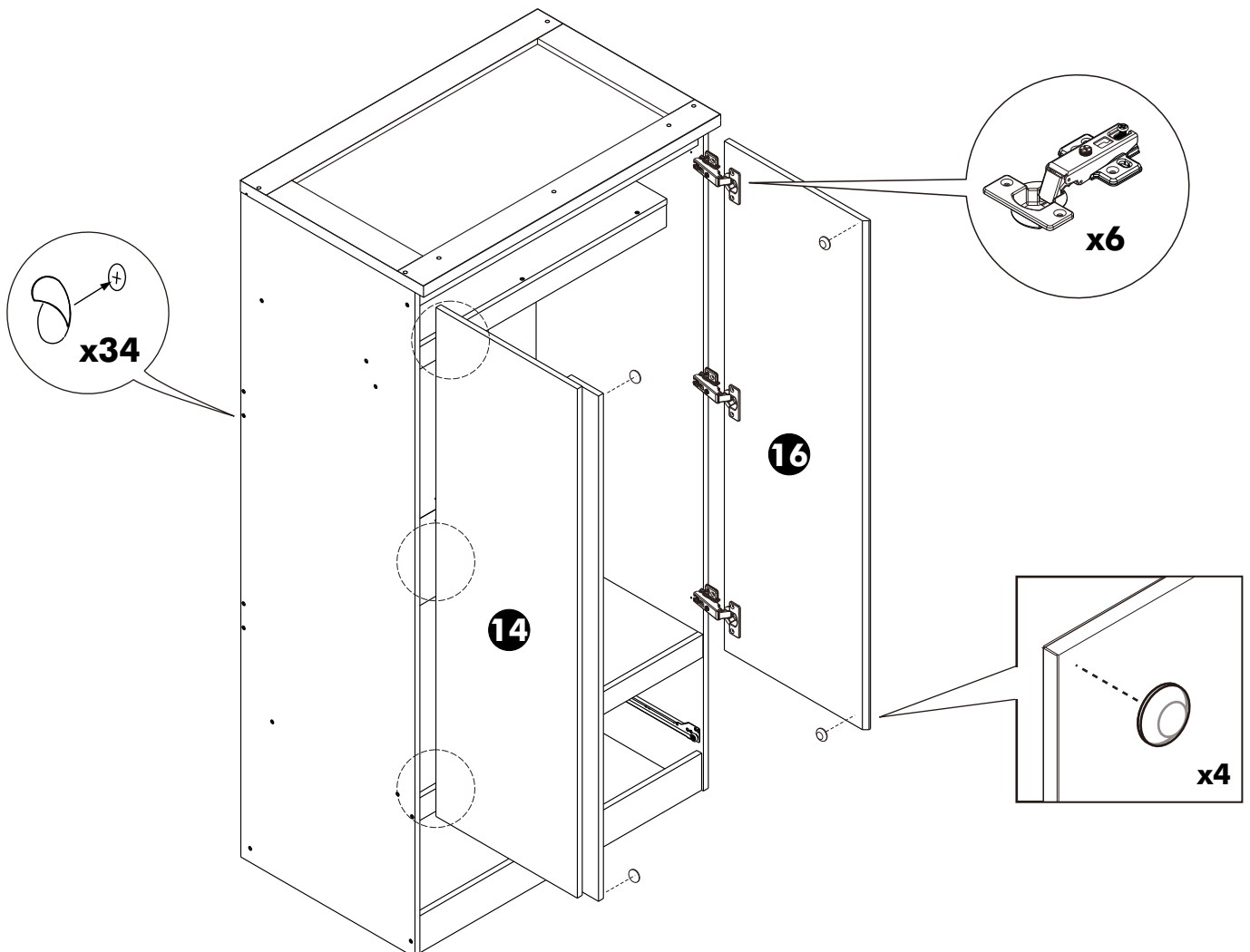
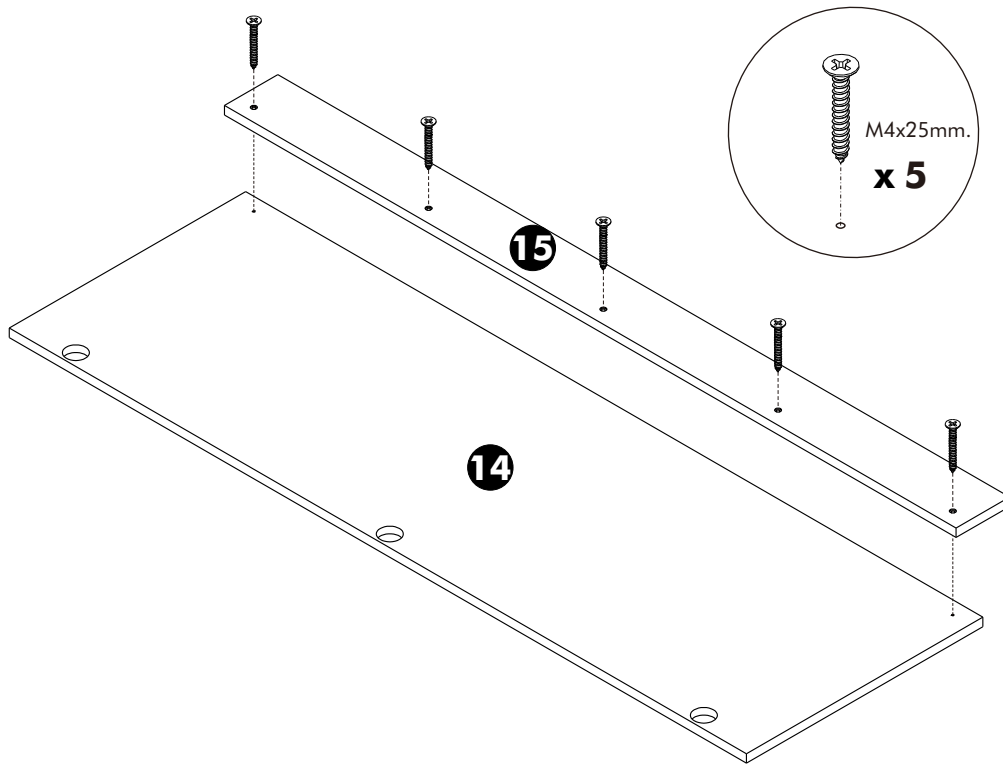


**6.**



# ASSEMBLY

-DOOR SET



# ASSEMBLY

-DRAWER SET

