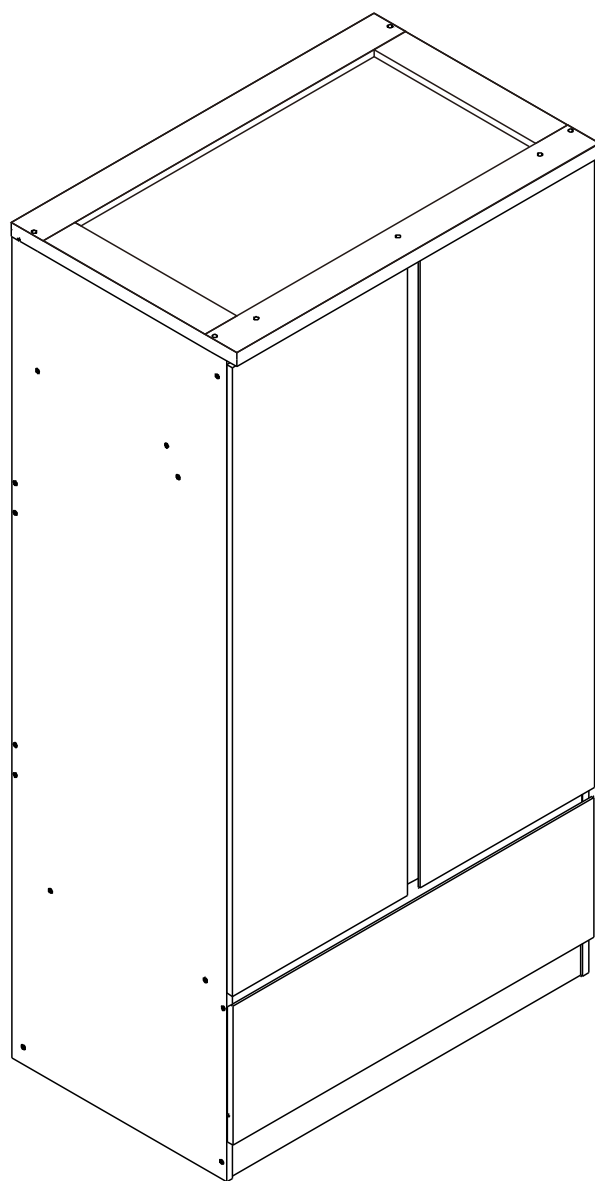


FASH/P

WARDROBE 2 DOOR+DRAWER 90 CM.



CONNECT SYSTEM

1

3

2

(Connecting bolts)

WHEN FITTING CAMS
 ENSURE STARTING POSITION IS CORRECT
 BEFORE YOU INSERT CONNECTING BOLT
 TURN CLOCKWISE UNTIL SECURE

✓		✗		✗
↑		↑		↑
	CORRECT		WRONG	

M4x16mm.

i

40mm.

☹️

☒

EQ

☺️

☑️

M3.5x13mm.

1

37mm.

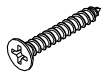
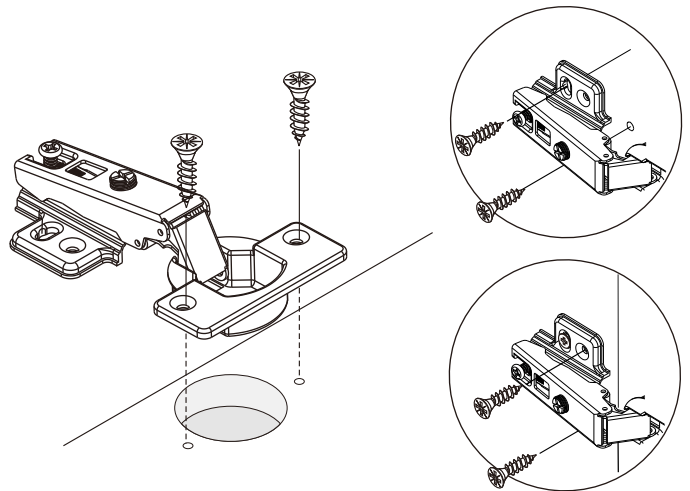
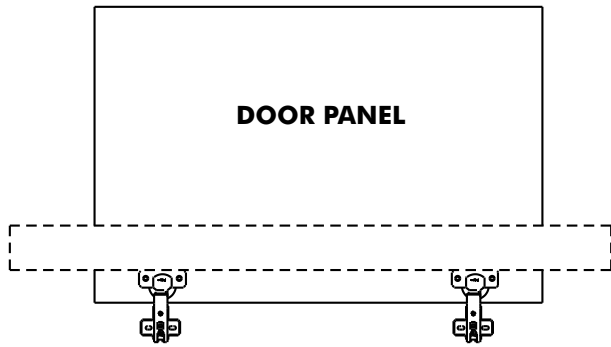
Use these holes

2

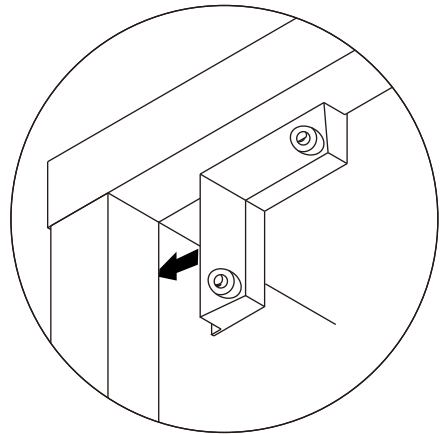
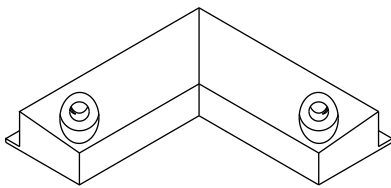
Use these holes



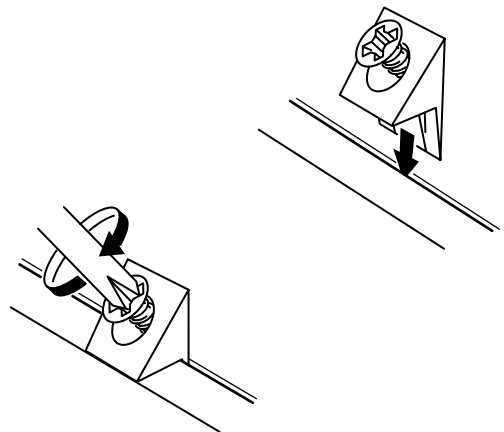
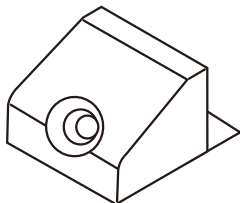
M4x16mm.



M3.5x20mm.



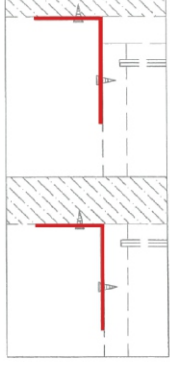
M3.5x20mm.





มาตรฐาน การระบุสินค้าที่ต้องยึด Fitting กันลื่น (Safety Fitting) ***หมายเหตุ สินค้าที่เป็นชุดเหล็ก ให้ติดตั้ง Fitting กันลื่นทุกตัว***

■ หมวด ตู้บานเปิด / ตู้บานปิด + ช่องใส่

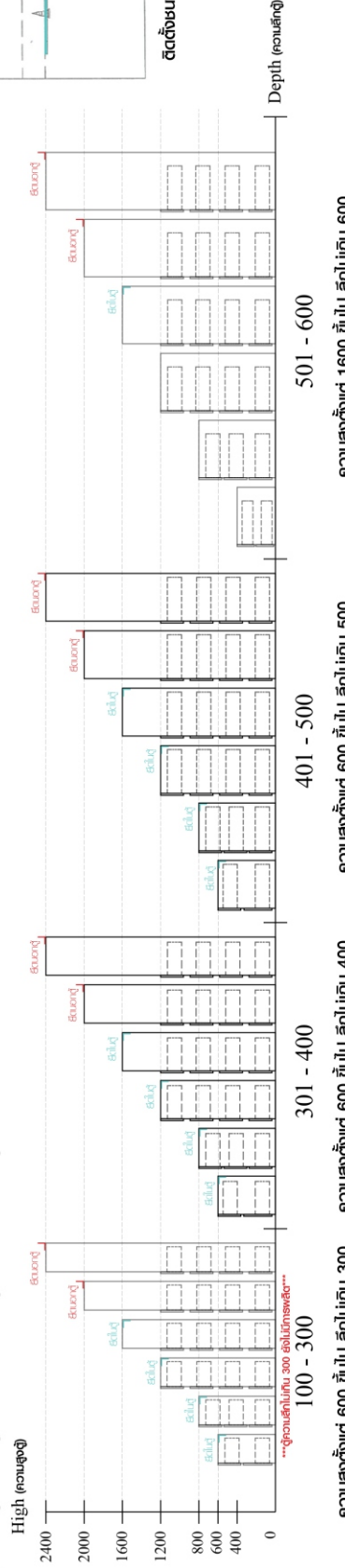


ติดตั้งบานพับ

ติดตั้งลอคสลบตัว

■ ติดตั้งฉากกันลื่นกับตู้สูง (ตั้งแต่ 2 ม.ขึ้นไป)

■ หมวด ตู้ลิ้นชัก / ตู้ลิ้นชัก + บานเปิด / ตู้ลิ้นชัก + บานสไลด์



ติดตั้งบานพับ

ติดตั้งลอคสลบตัว

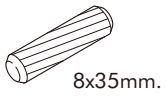
■ ติดตั้งฉากกันลื่นกับตู้เตี้ย (น้อยกว่า 2 ม.)

■ หมวด ตู้บานสไลด์ / ตู้ใส



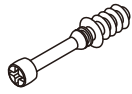
HARDWARE

-BODY SET



8x35mm.

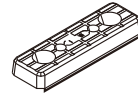
x 32



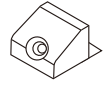
x 7



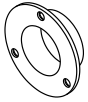
x 7



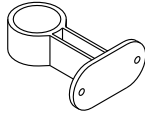
x 10



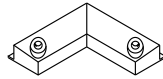
x 13



x 2



x 1



x 2



M3.5x20mm.

x 17



M4x16mm.

x 20



Mx4x45mm.

x 36



M3.5x13mm.

x 14



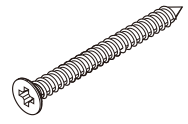
M4x16mm.

x 2



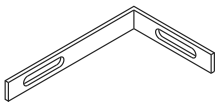
M4x13mm.

x 16

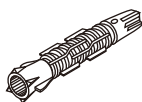


Mx5x50mm.

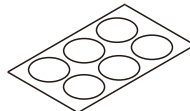
x 2



x 2



x 2



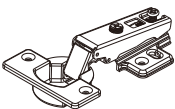
x 34



M3.5x13mm.

x 6

-DOOR SET



x 6



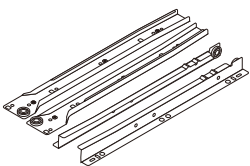
M4x25mm.

x 5



x 6

-DRAWER SET



x 1



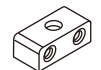
M3.5x13mm.

x 14

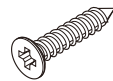


Mx4x40mm.

x 6



x 2



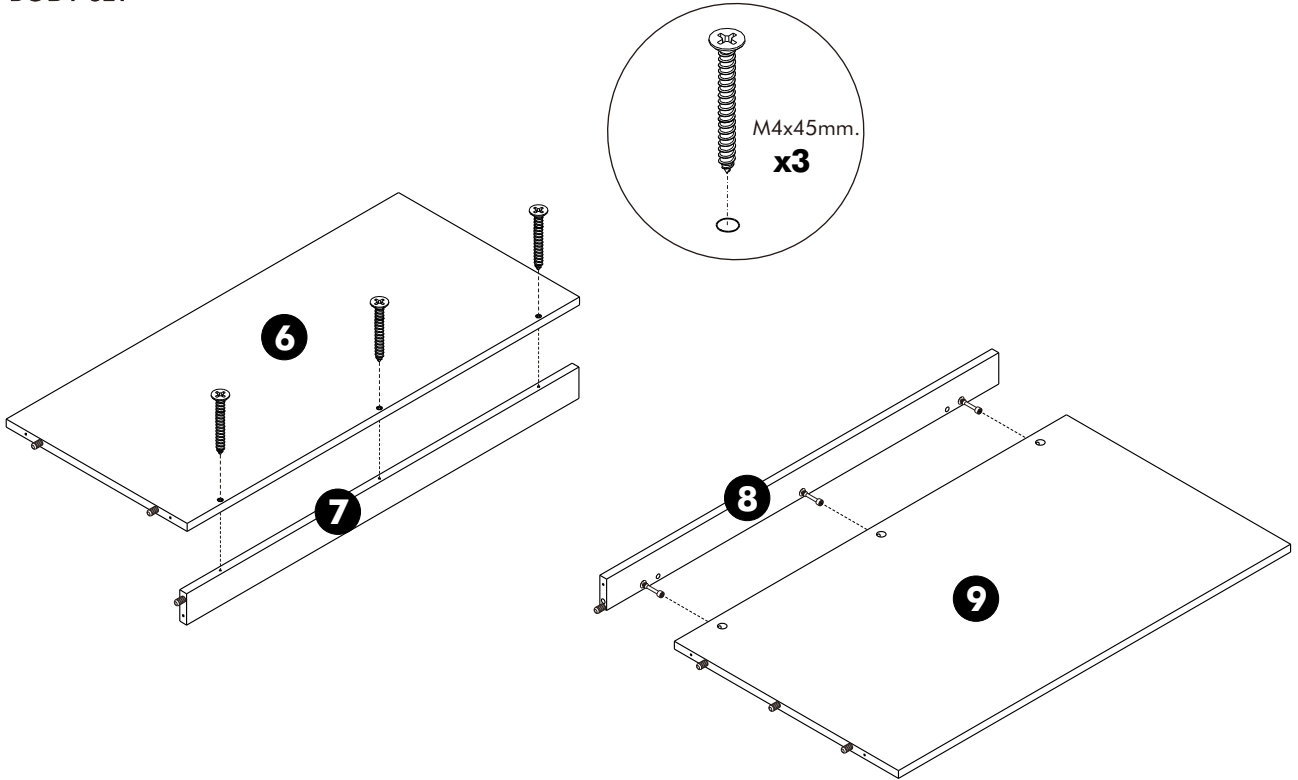
M4x25mm.

x 6

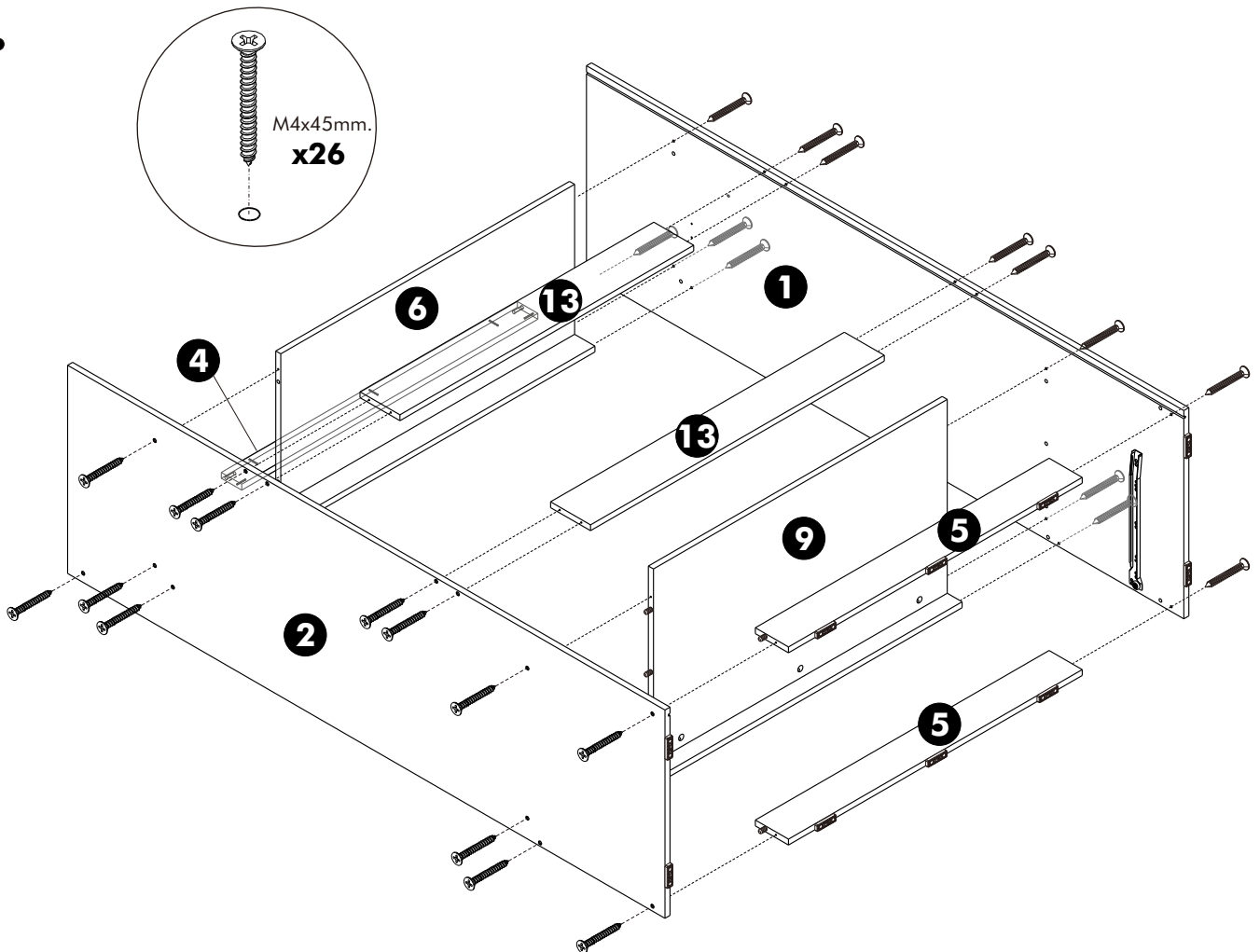
ASSEMBLY

-BODY SET

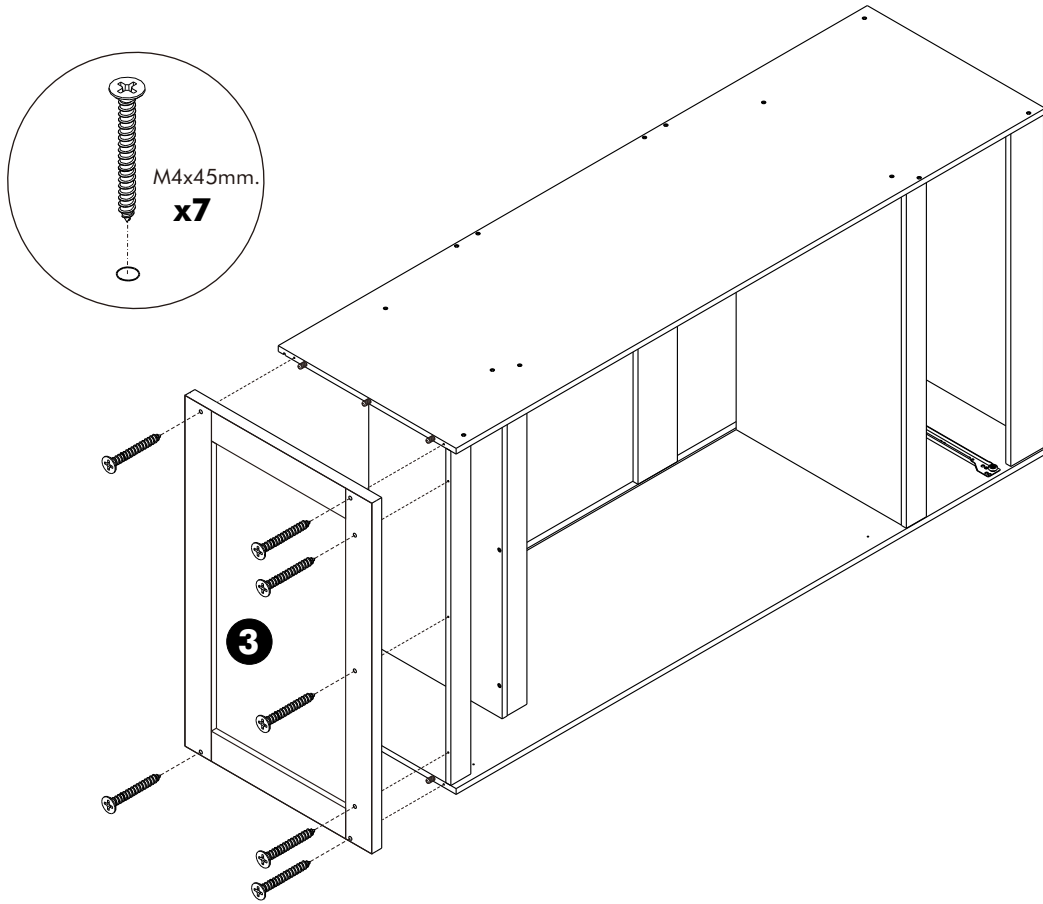
1.



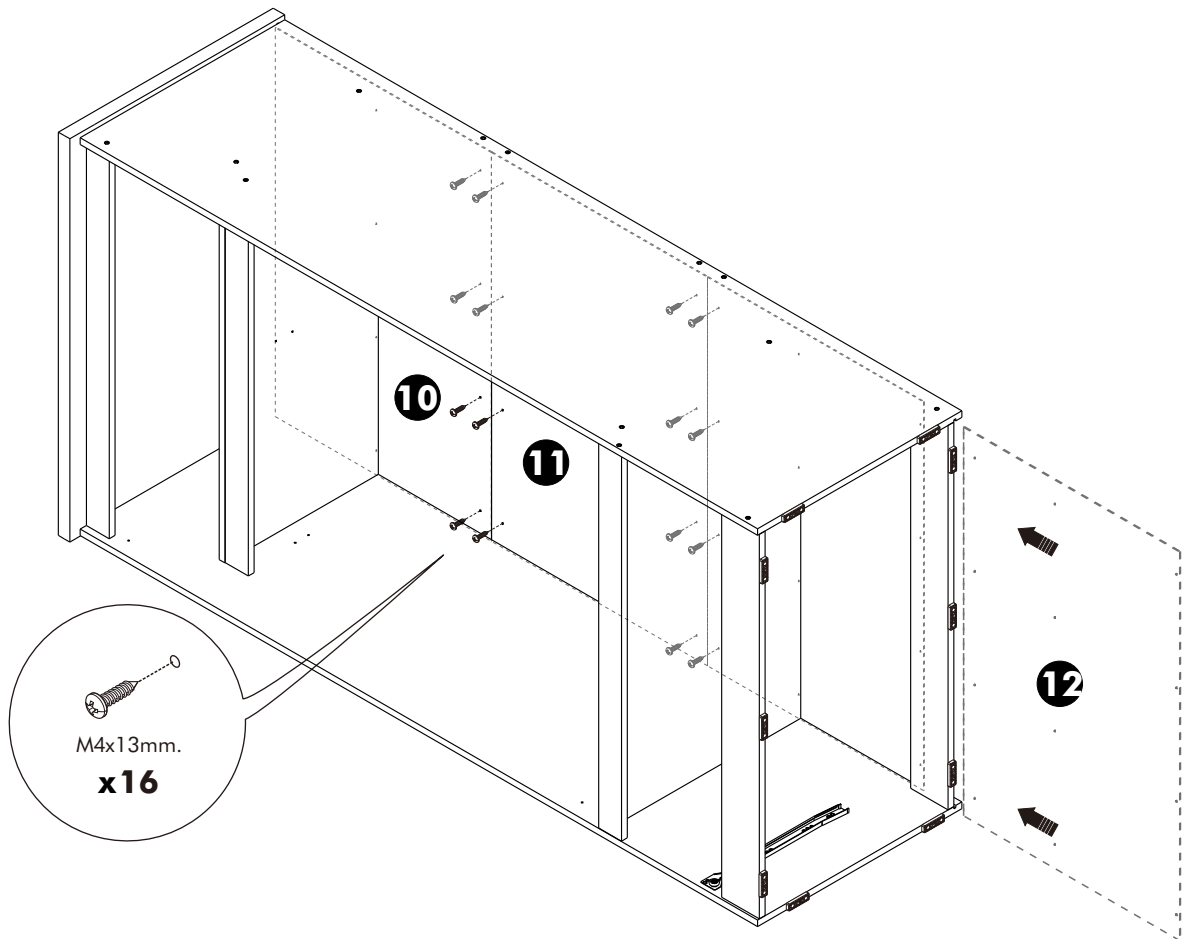
2.



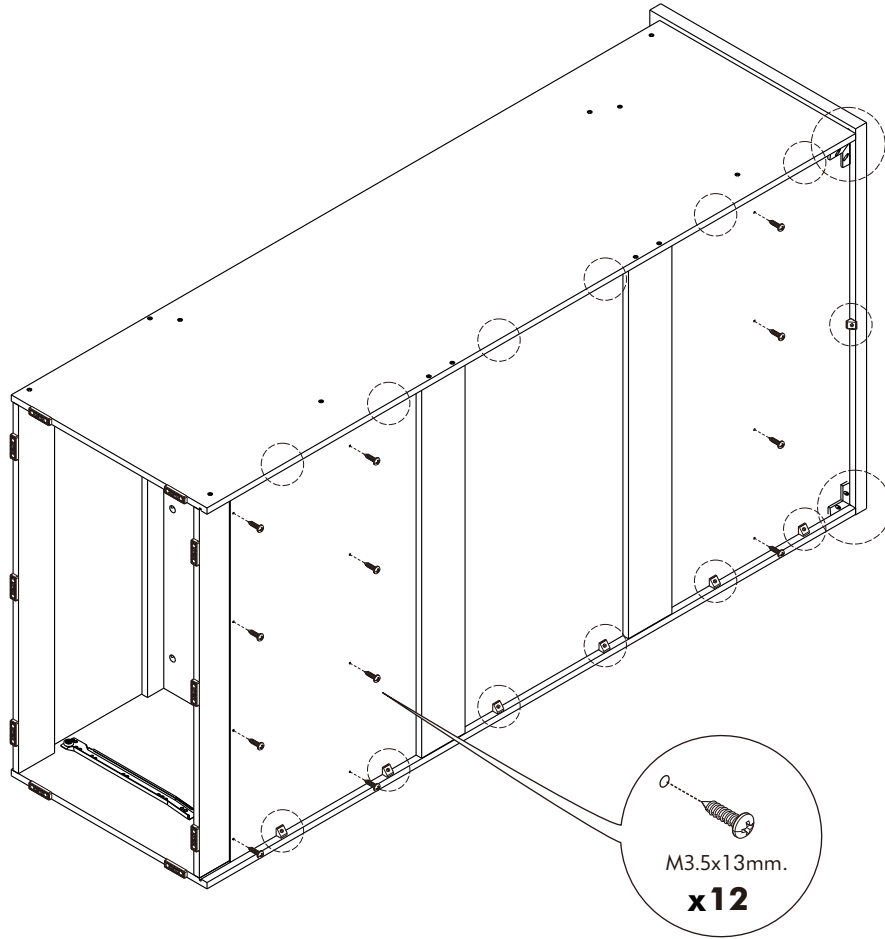
3.



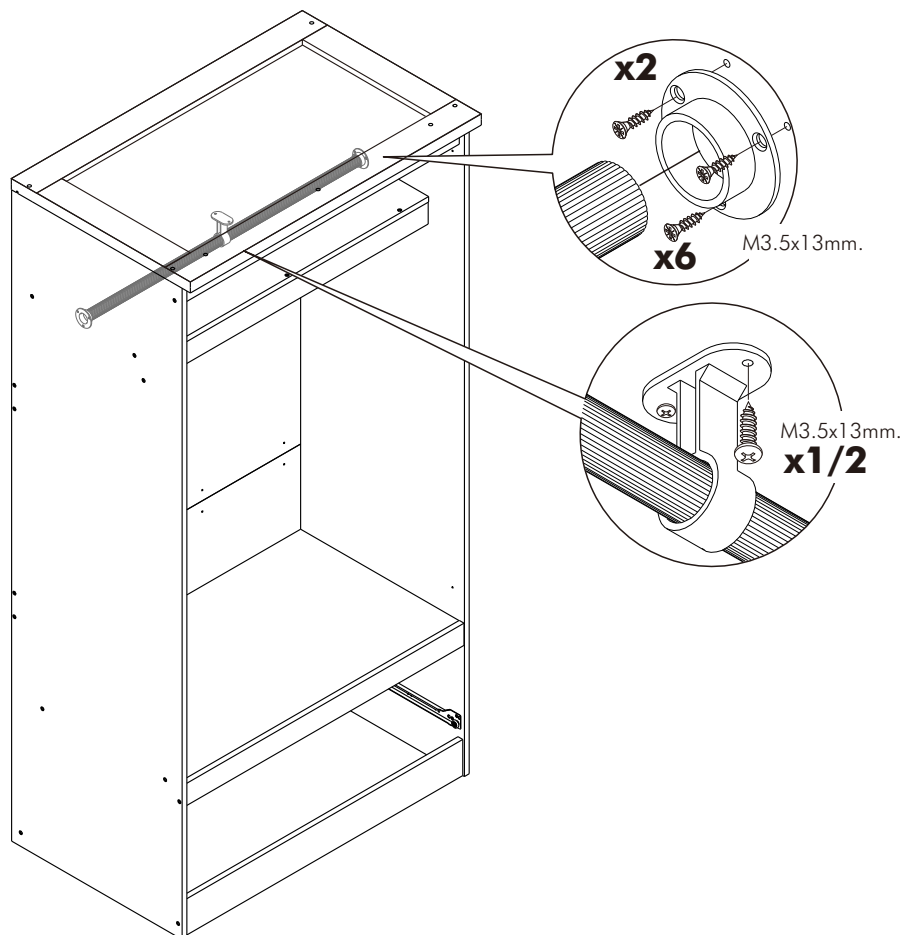
4.



5.

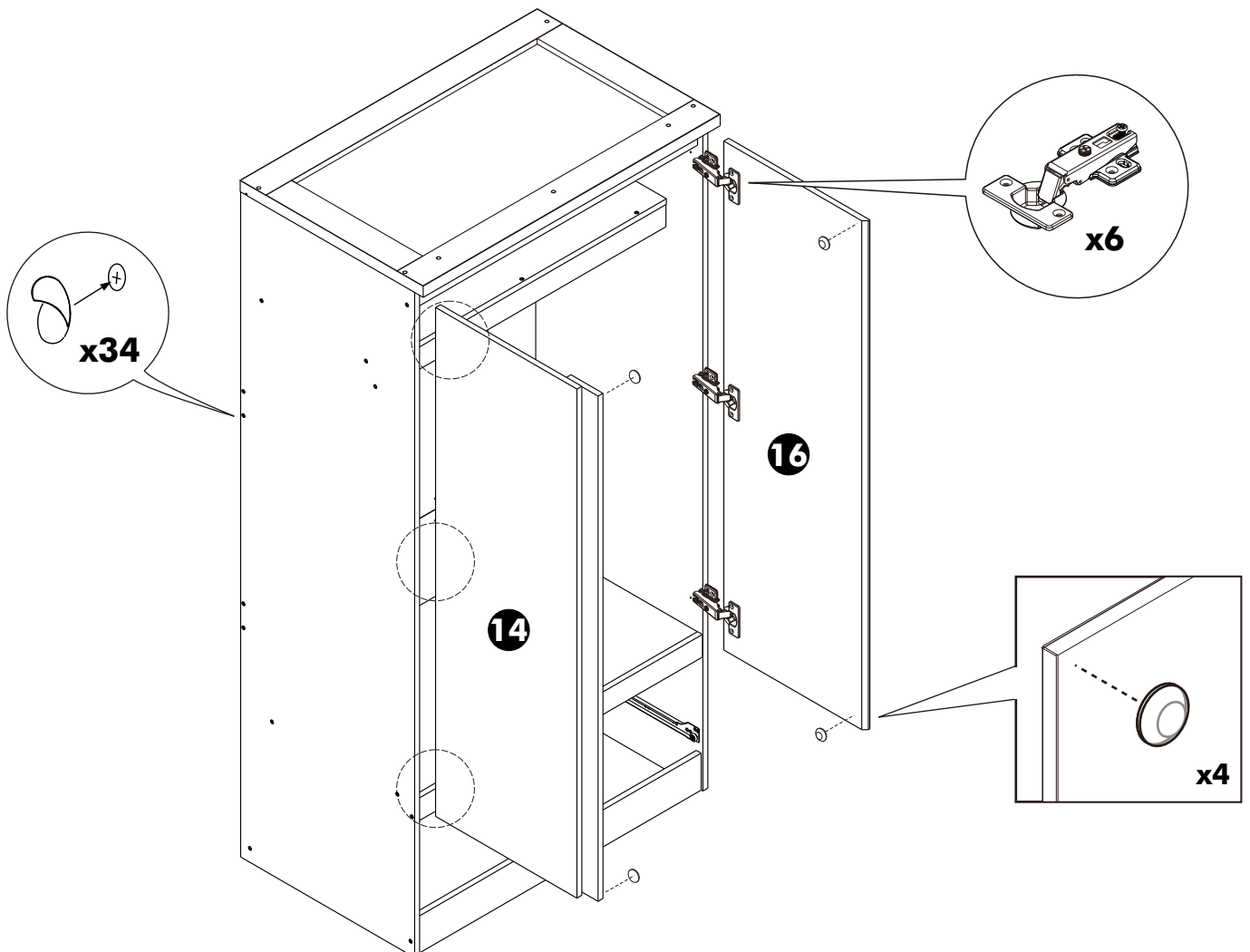
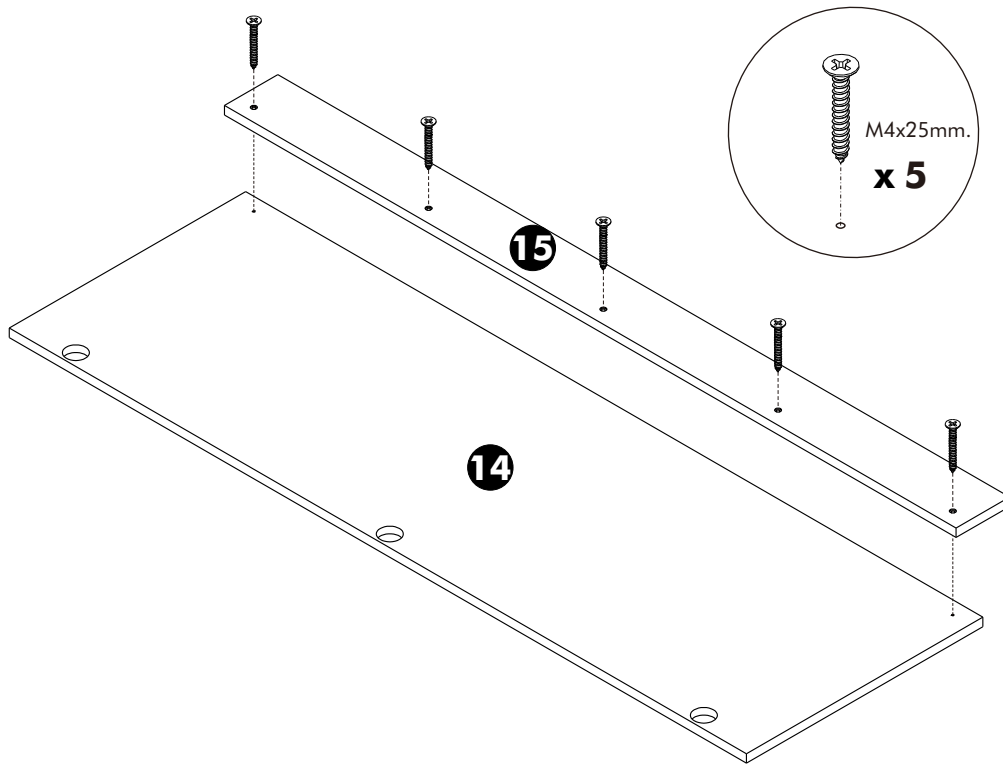


6.



ASSEMBLY

-DOOR SET



ASSEMBLY

-DRAWER SET

