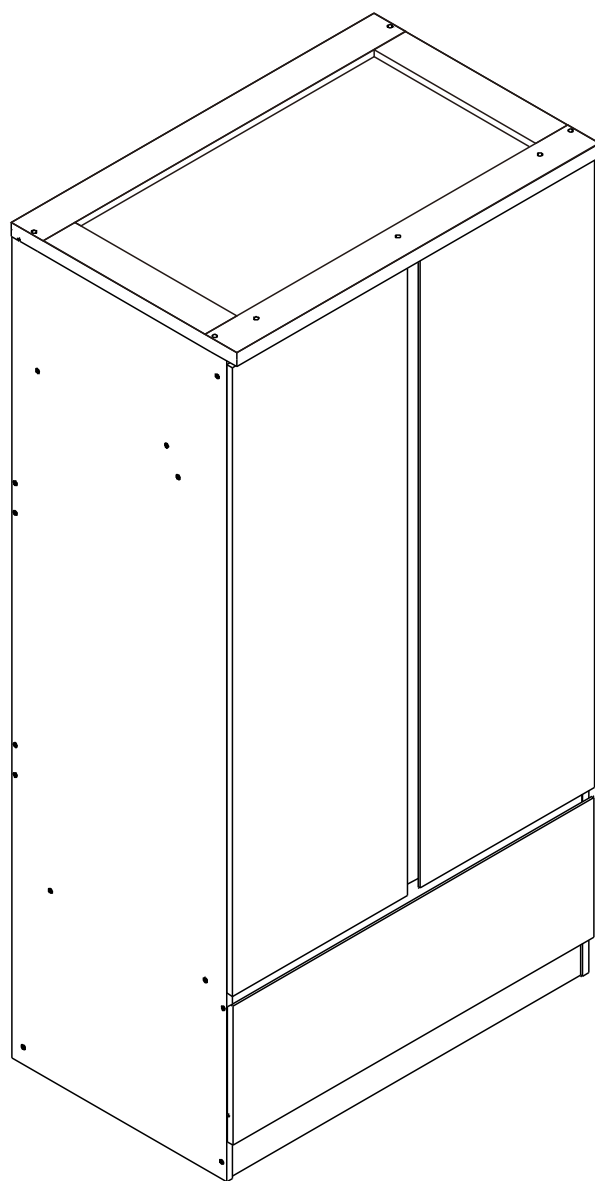


FASH/P

WARDROBE 2 DOOR+DRAWER 90 CM.



CONNECT SYSTEM

1

3

2

(Connecting bolts)

WHEN FITTING CAMS
 ENSURE STARTING POSITION IS CORRECT
 BEFORE YOU INSERT CONNECTING BOLT
 TURN CLOCKWISE UNTIL SECURE

✓			✗
↑			
CORRECT		WRONG	

M4x16mm.

i

40mm.

EQ

M3.5x13mm.

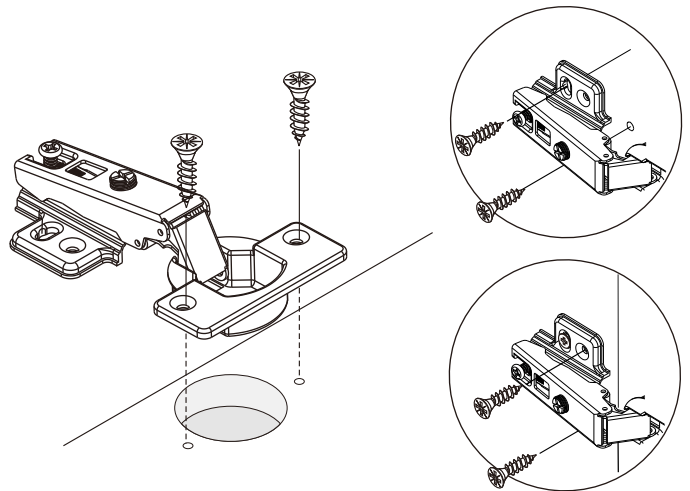
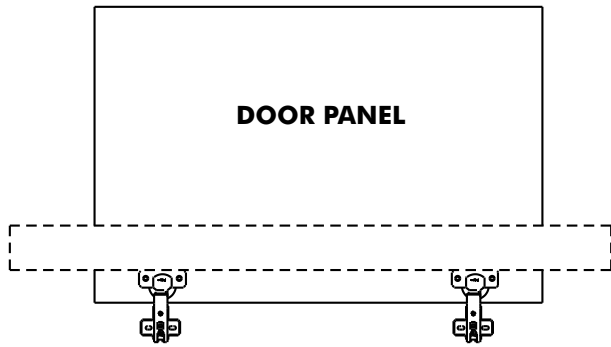
1

37mm.

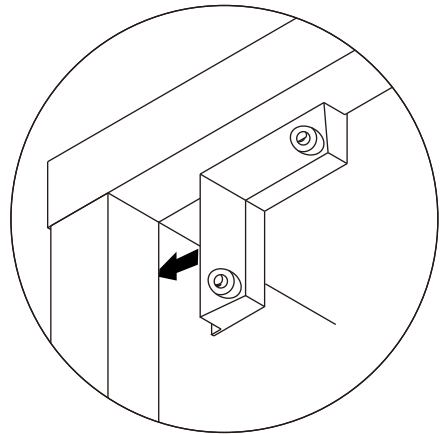
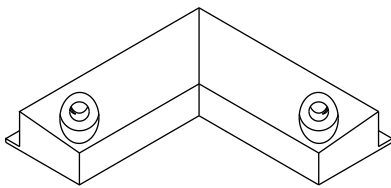
2



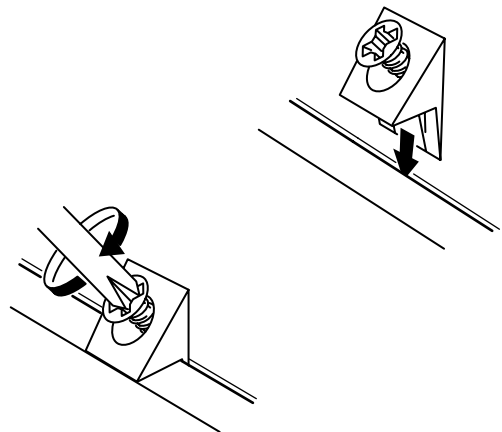
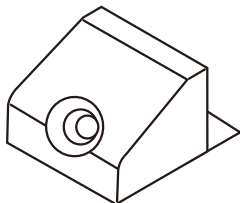
M4x16mm.

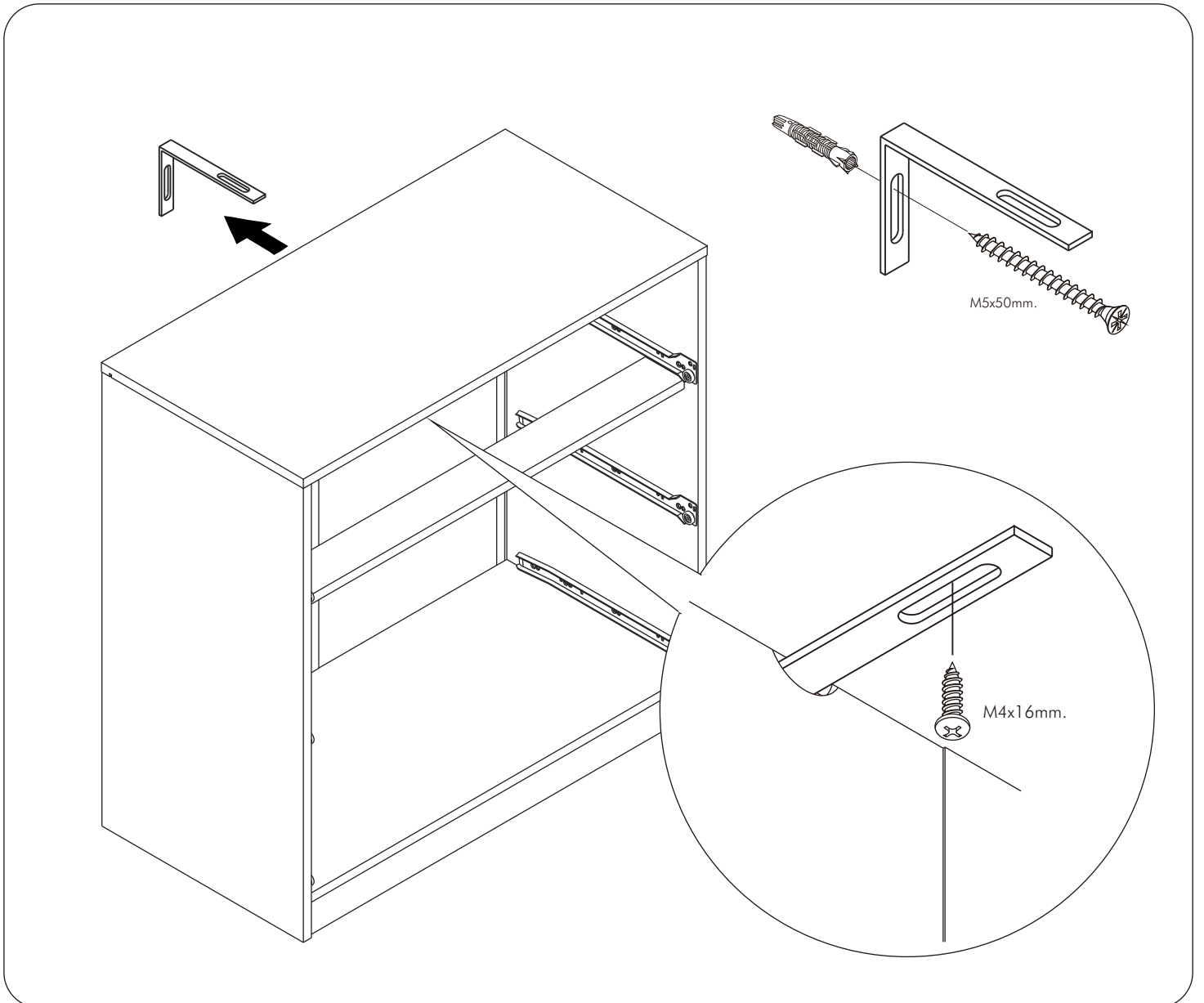
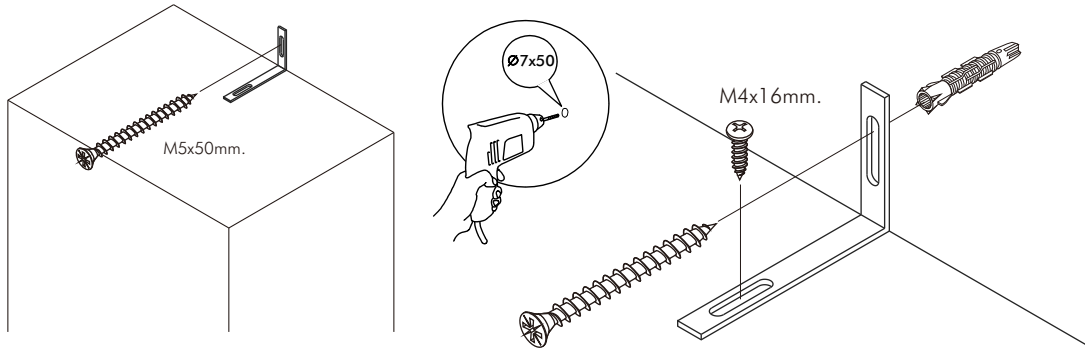


M3.5x20mm.



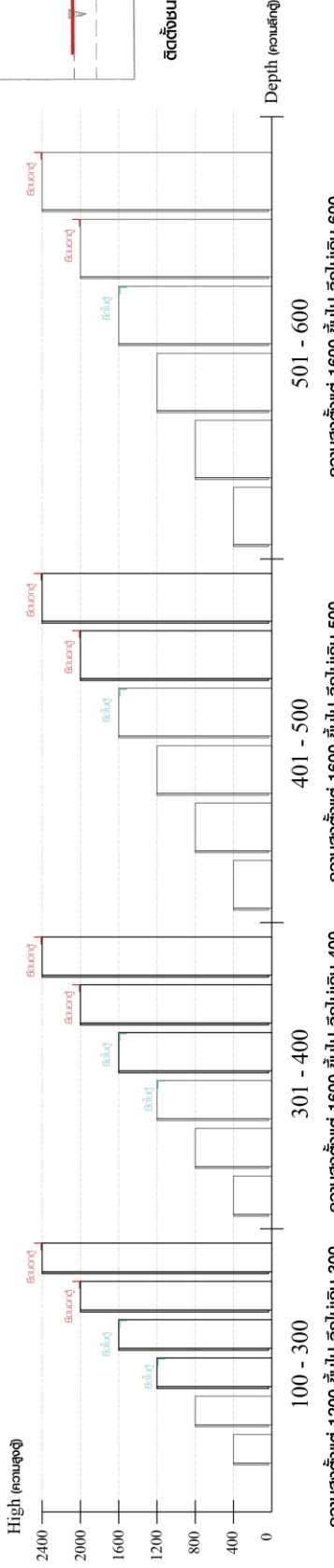
M3.5x20mm.



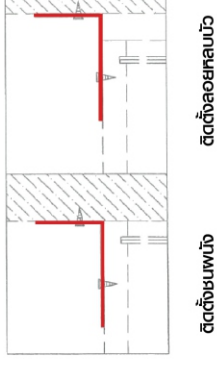


มาตรฐาน การระบุสินค้าที่ต้องยึด Fitting กันลื่น (Safety Fitting) ***หมายเหตุ สินค้าที่เป็นชุดเด็ก ให้ติดตั้ง Fitting กันลื่นทุกตัว***

■ หมวด ตู้บานเปิด / ตู้บานปิด + ช่องใส่



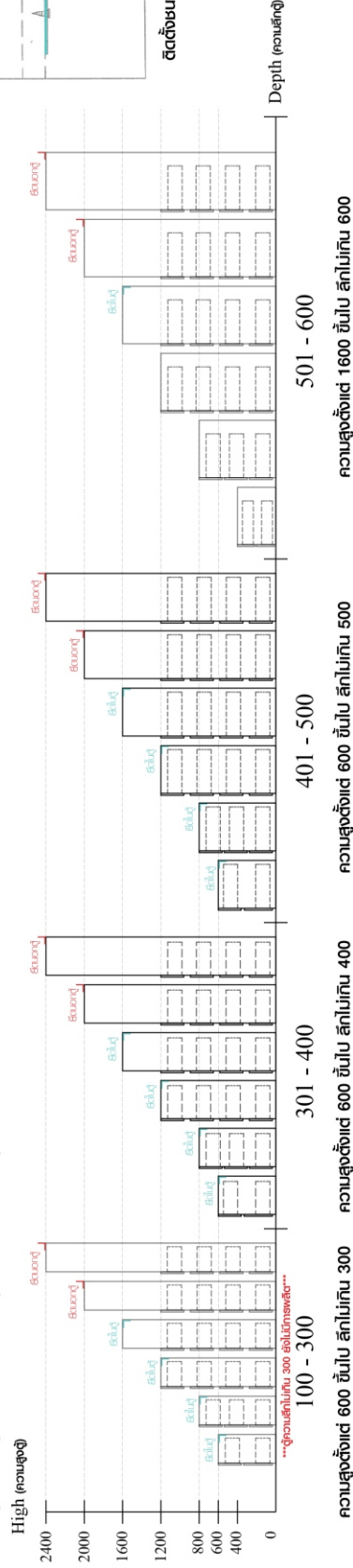
■ ติดตั้งฉากกันลื่นกับตู้สูง (ตั้งได้ 2 ม.ขึ้นไป)



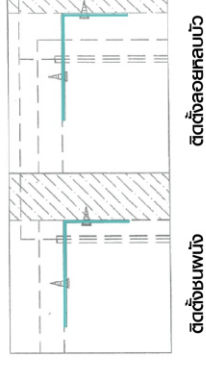
ติดตั้งบนพวง

ติดตั้งลอยหลบนิ้ว

■ หมวด ตู้ลิ้นชัก / ตู้ลิ้นชัก + บานเปิด / ตู้ลิ้นชัก + บานสไลด์



■ ติดตั้งฉากกันลื่นกับตู้ลิ้นชัก (บวกลบ 2 ม.)



ติดตั้งบนพวง

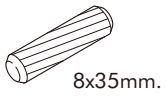
ติดตั้งลอยหลบนิ้ว

■ หมวด ตู้บานสไลด์ / ตู้ใส

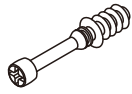


HARDWARE

-BODY SET



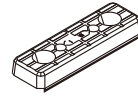
x 32



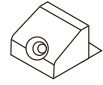
x 7



x 7



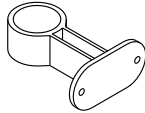
x 10



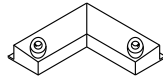
x 13



x 2



x 1



x 2



M3.5x20mm.

x 17



M4x16mm.

x 20



Mx4x45mm.

x 36



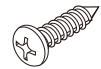
M3.5x13mm.

x 14



M4x16mm.

x 2



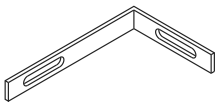
M4x13mm.

x 16

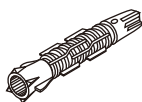


Mx5x50mm.

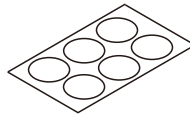
x 2



x 2



x 2



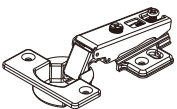
x 34



M3.5x13mm.

x 6

-DOOR SET



x 6



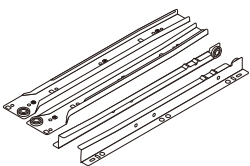
M4x25mm.

x 5



x 6

-DRAWER SET

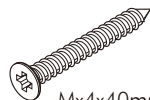


x 1



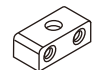
M3.5x13mm.

x 14

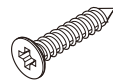


Mx4x40mm.

x 6



x 2



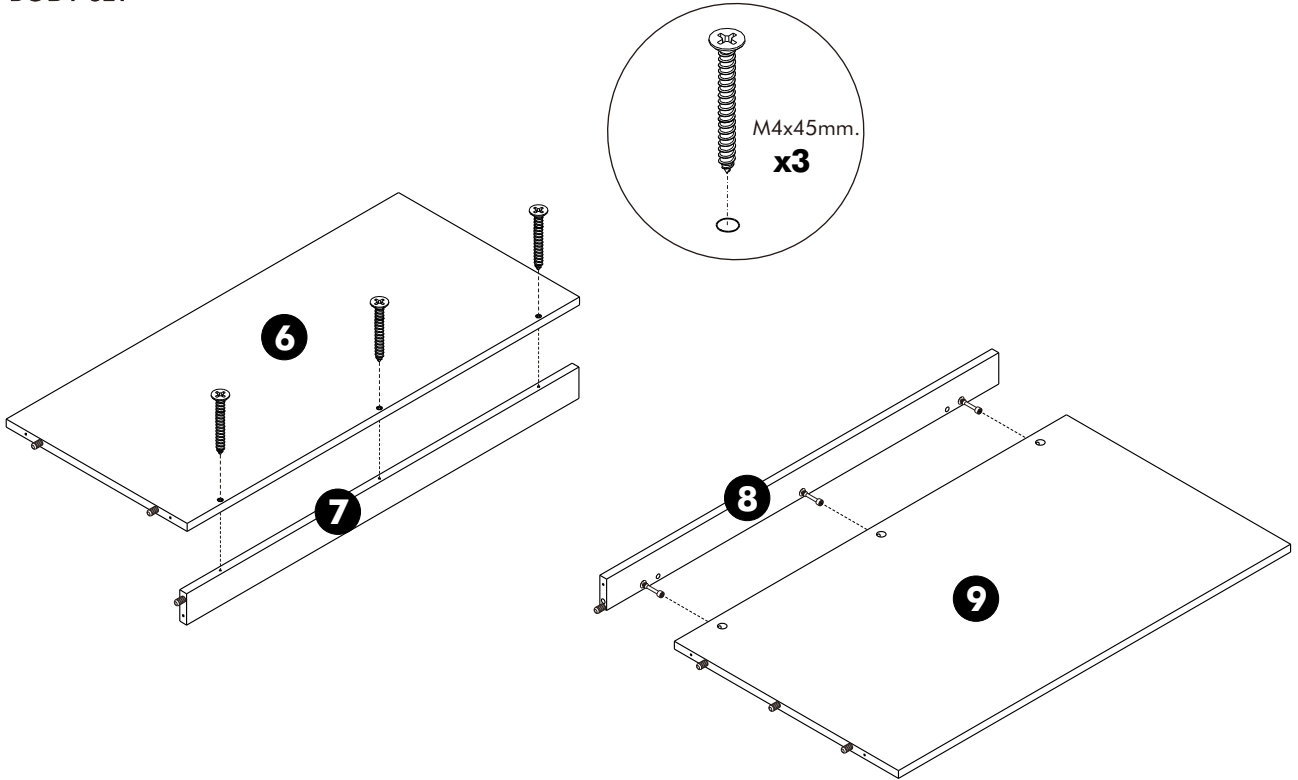
M4x25mm.

x 6

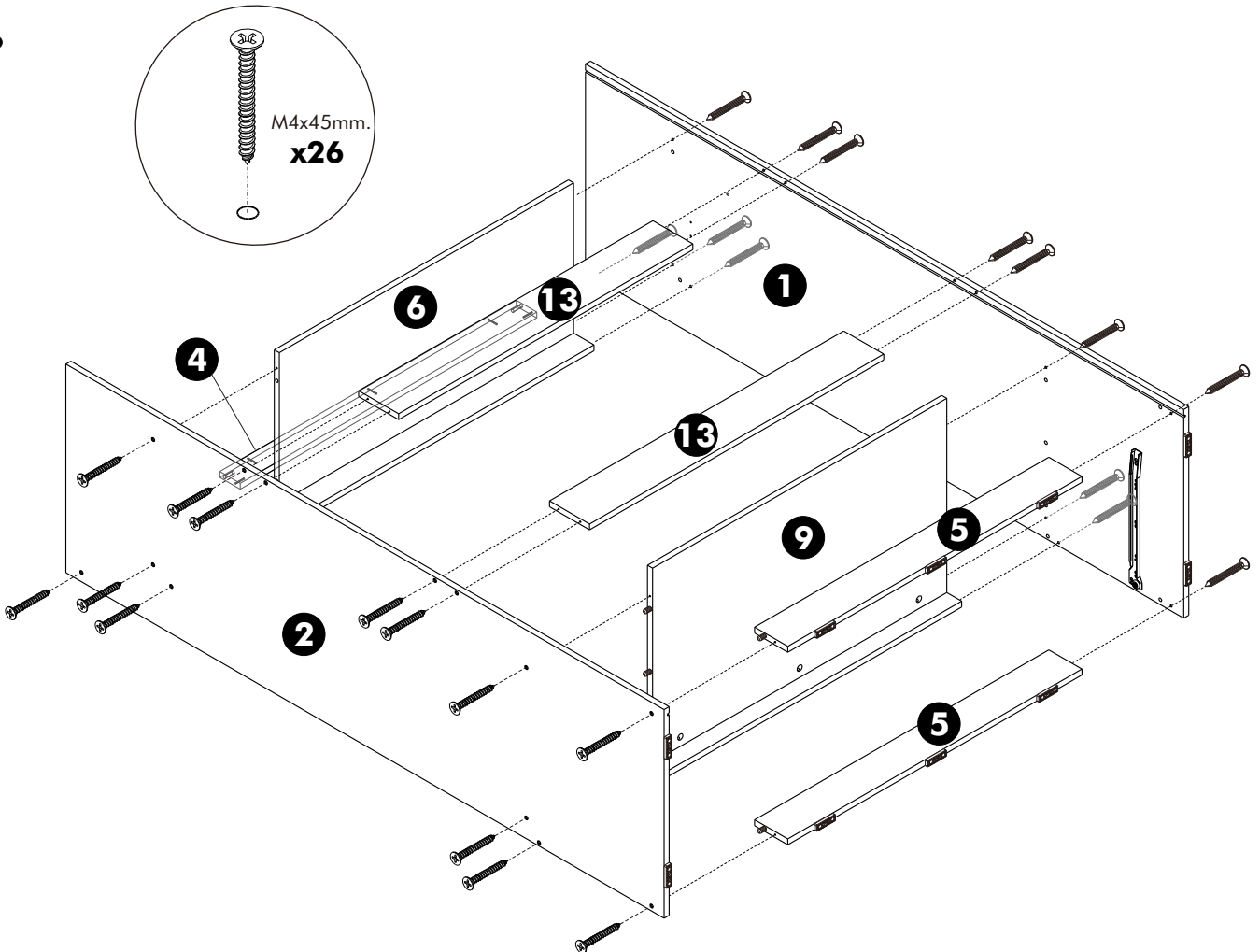
ASSEMBLY

-BODY SET

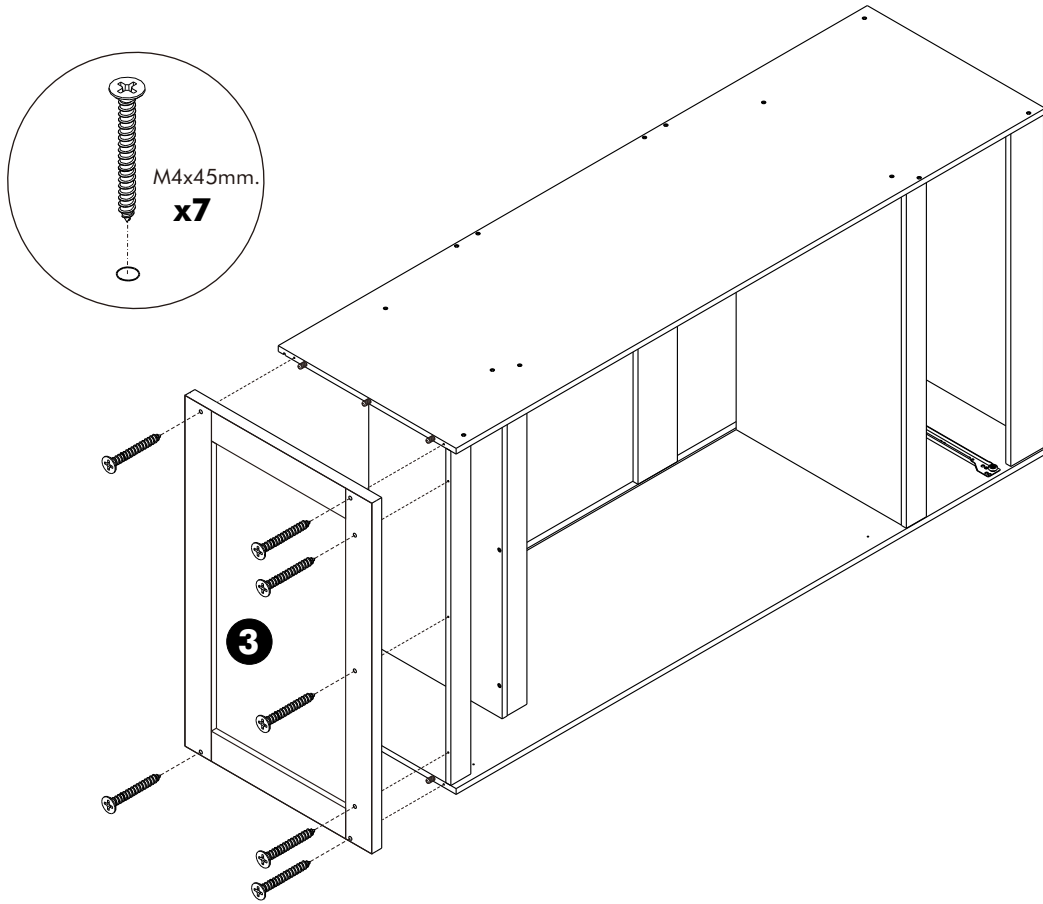
1.



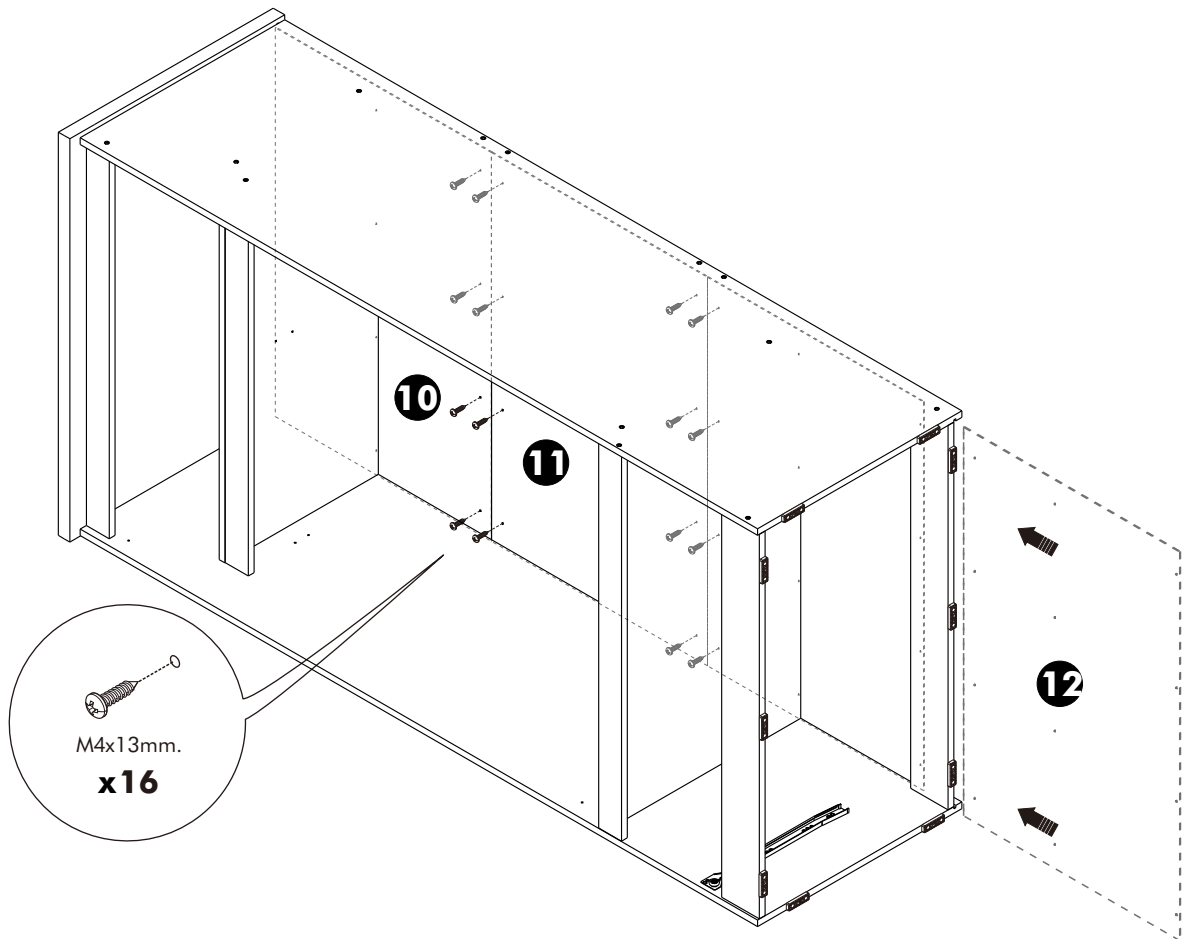
2.



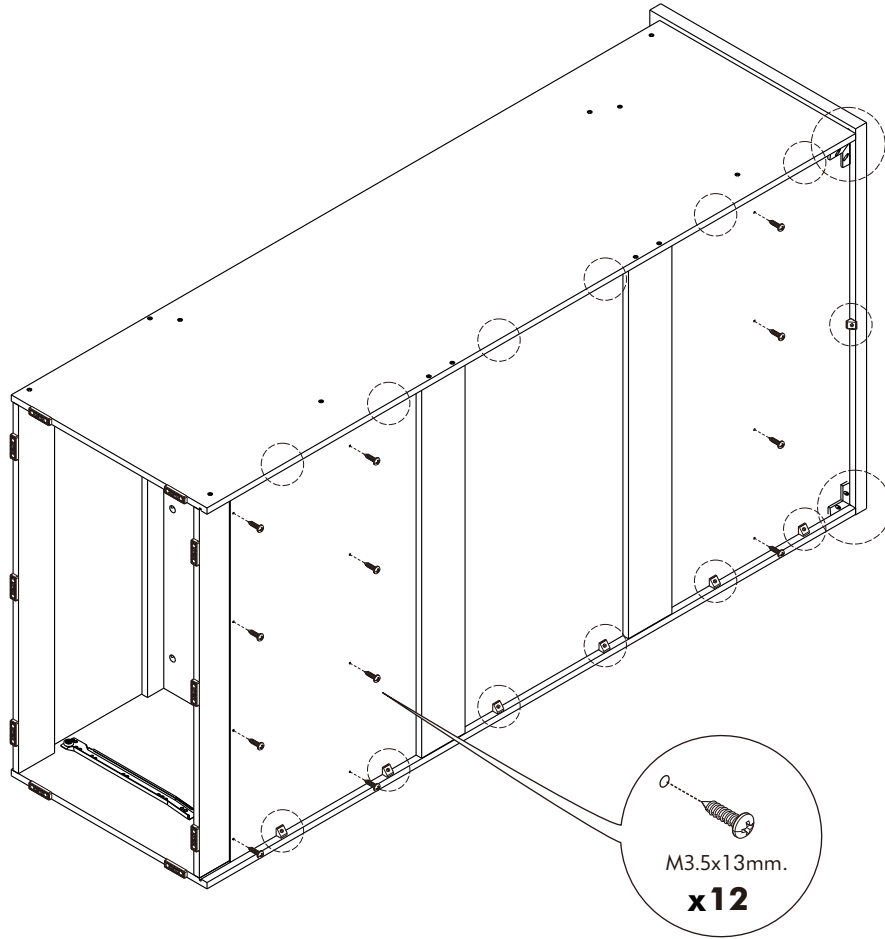
3.



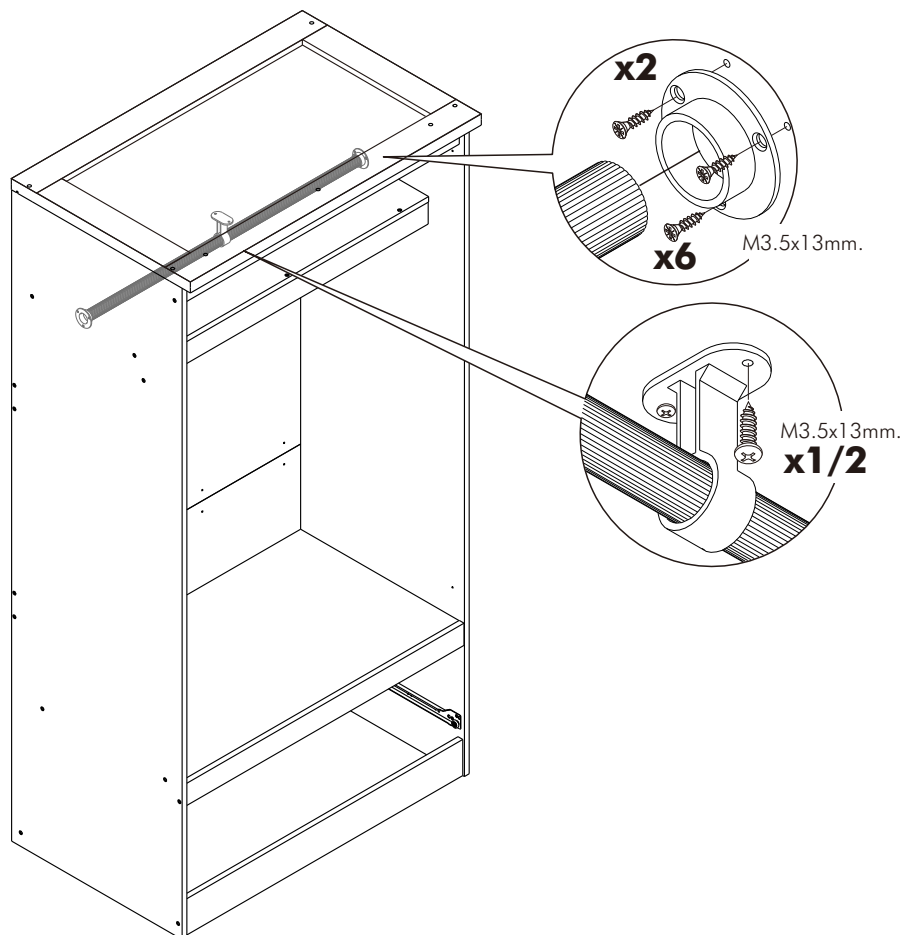
4.



5.

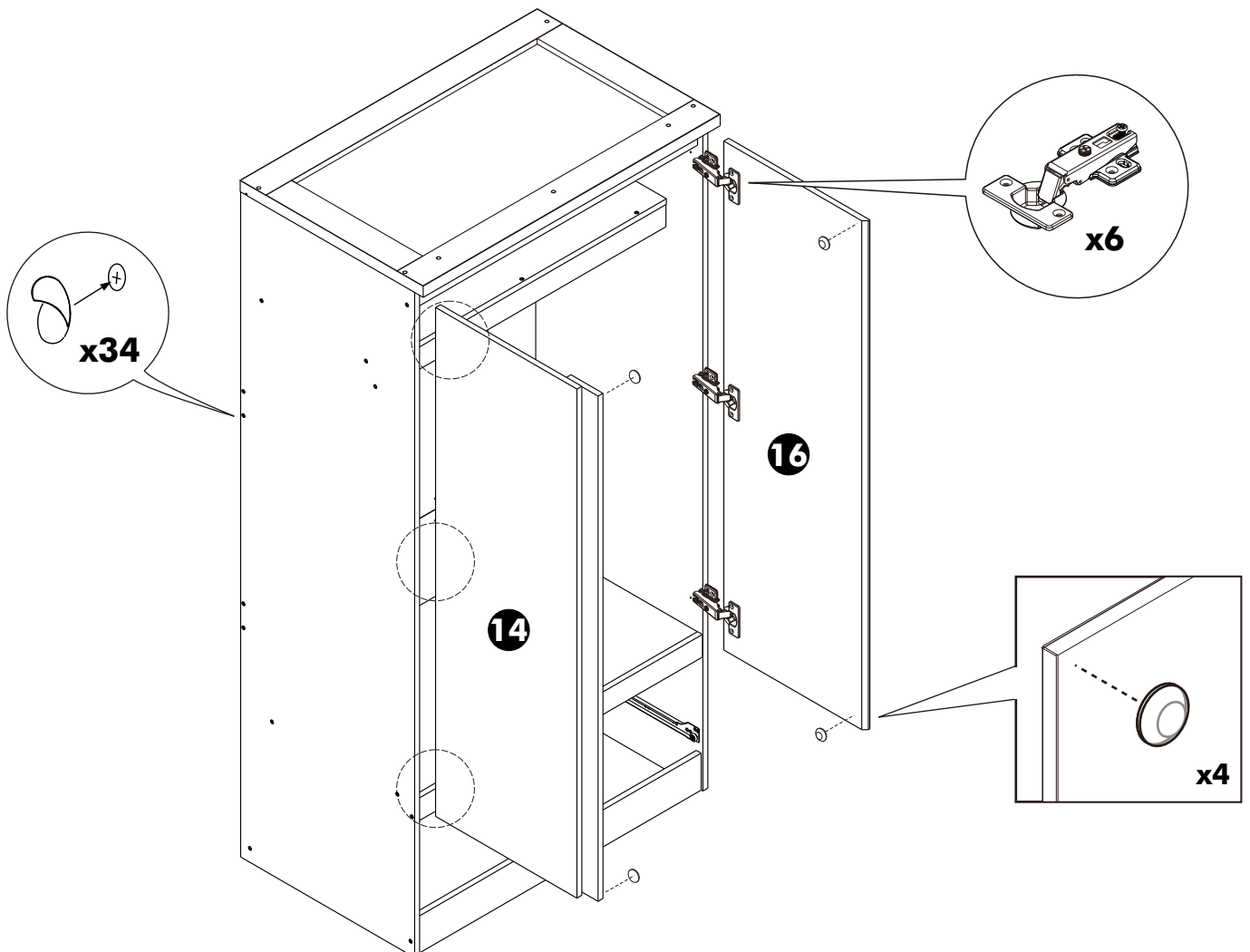
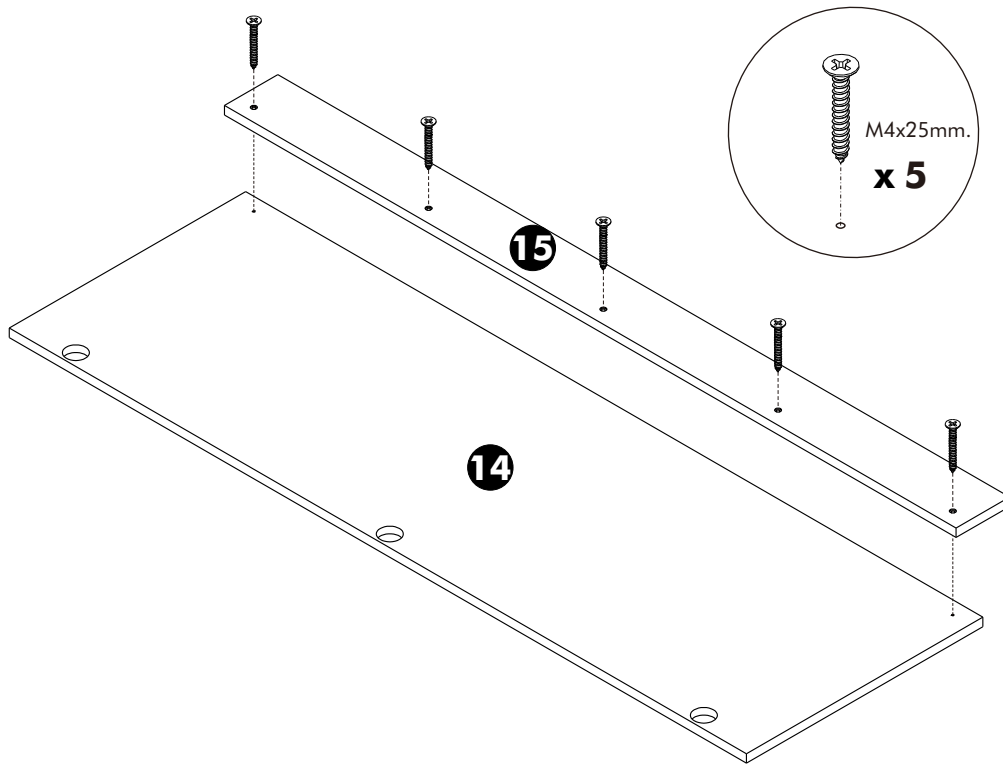


6.



ASSEMBLY

-DOOR SET



ASSEMBLY

-DRAWER SET

