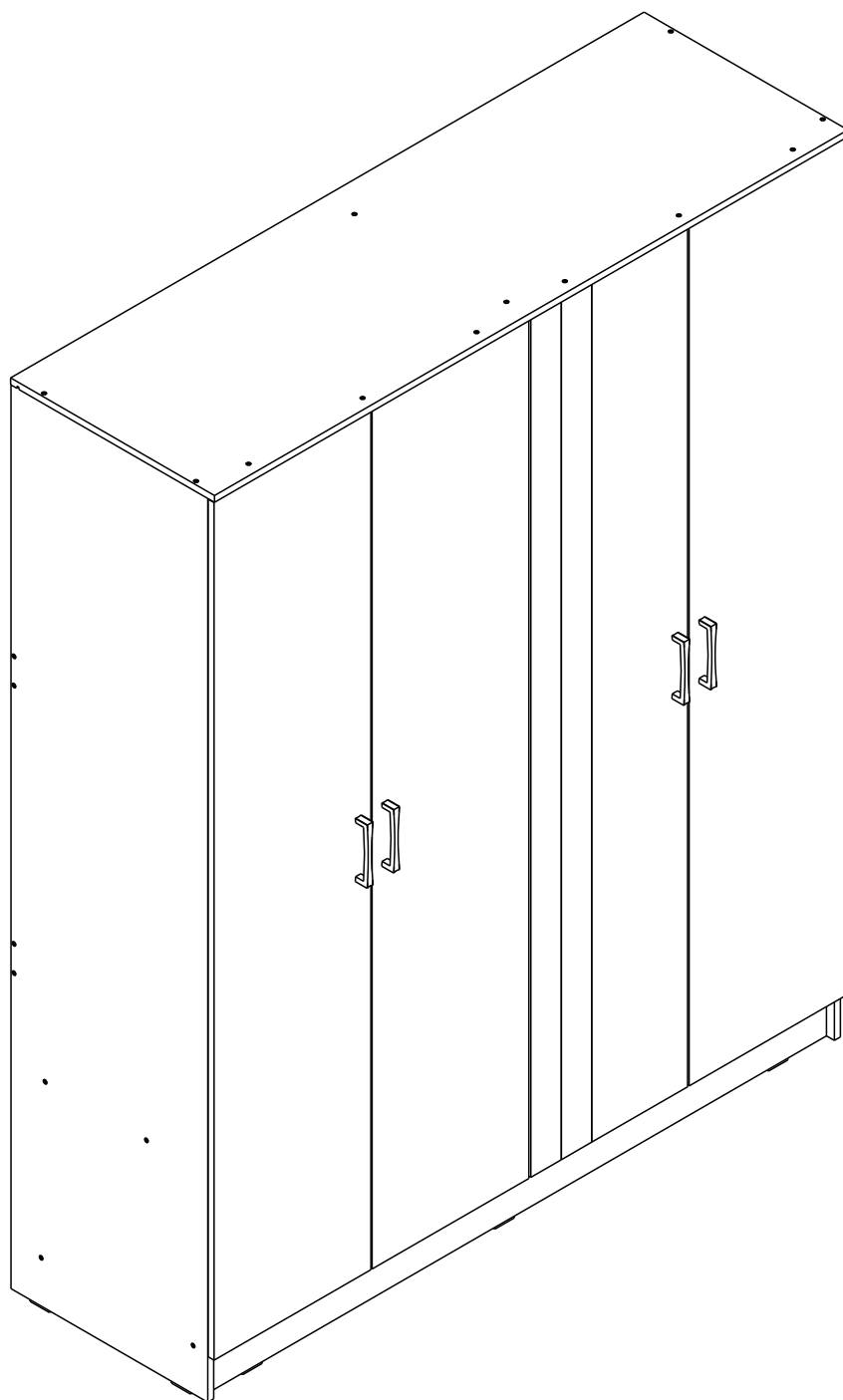
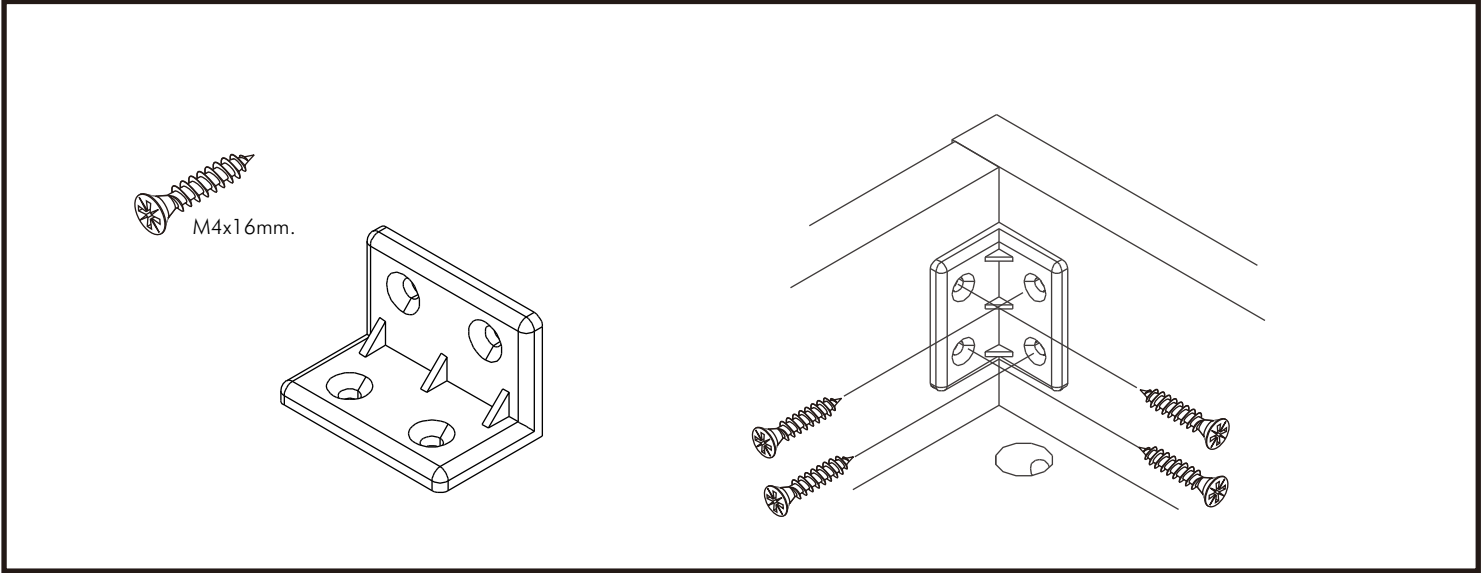
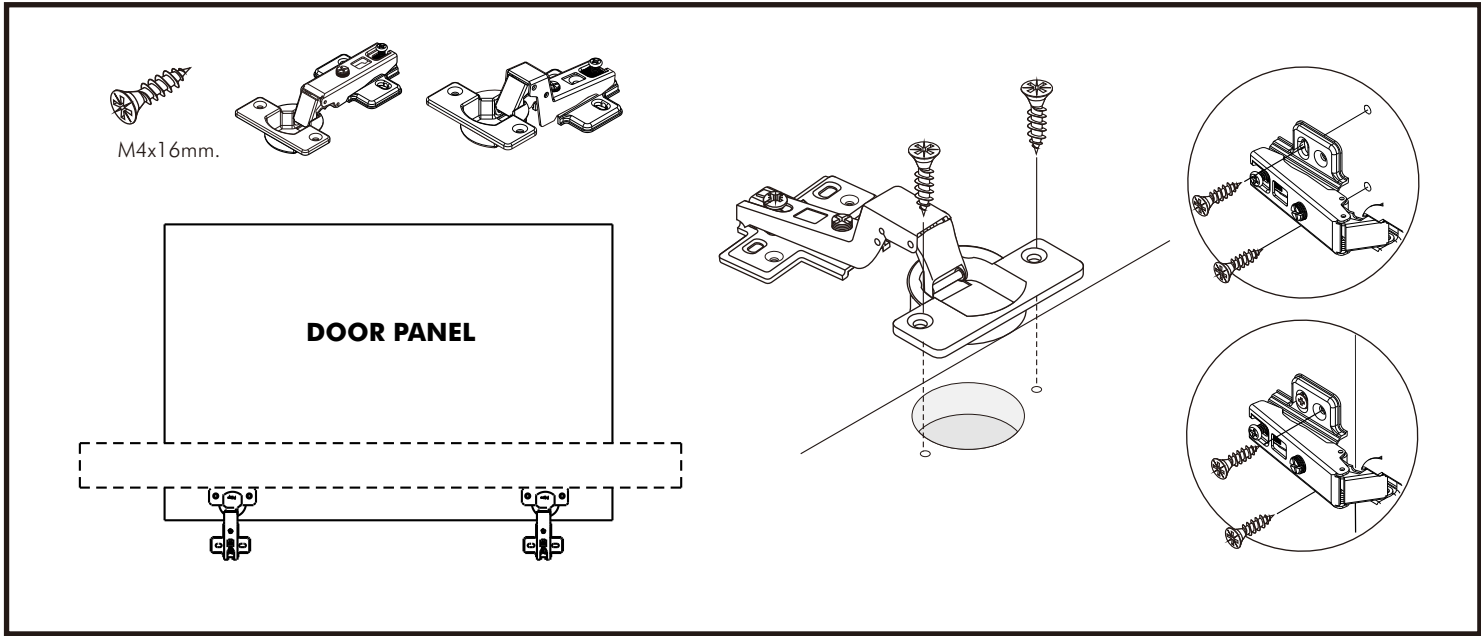
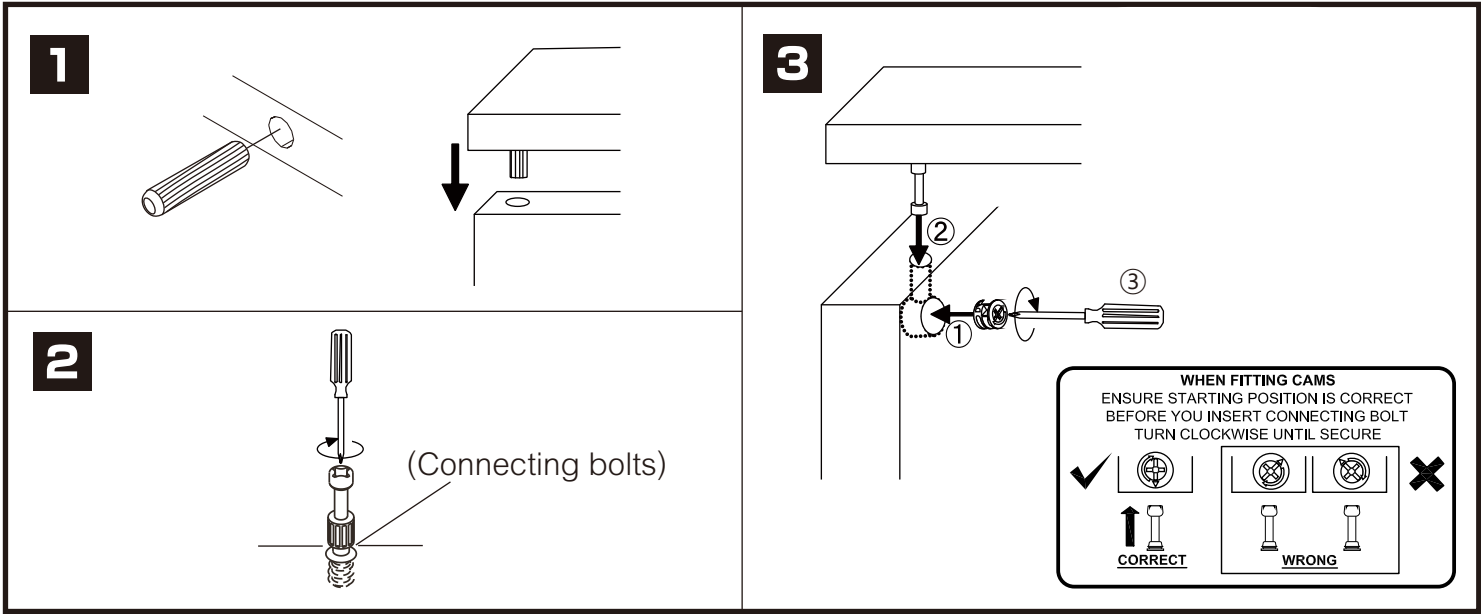


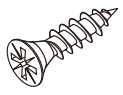
MAGNOLIA/P

Wardrobe4D.160cm.

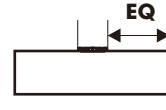
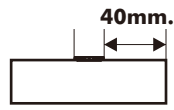
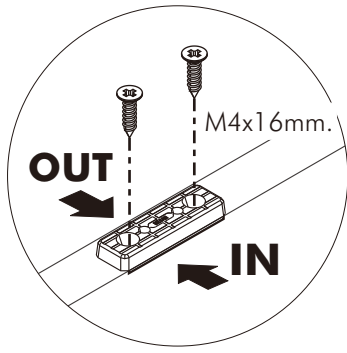


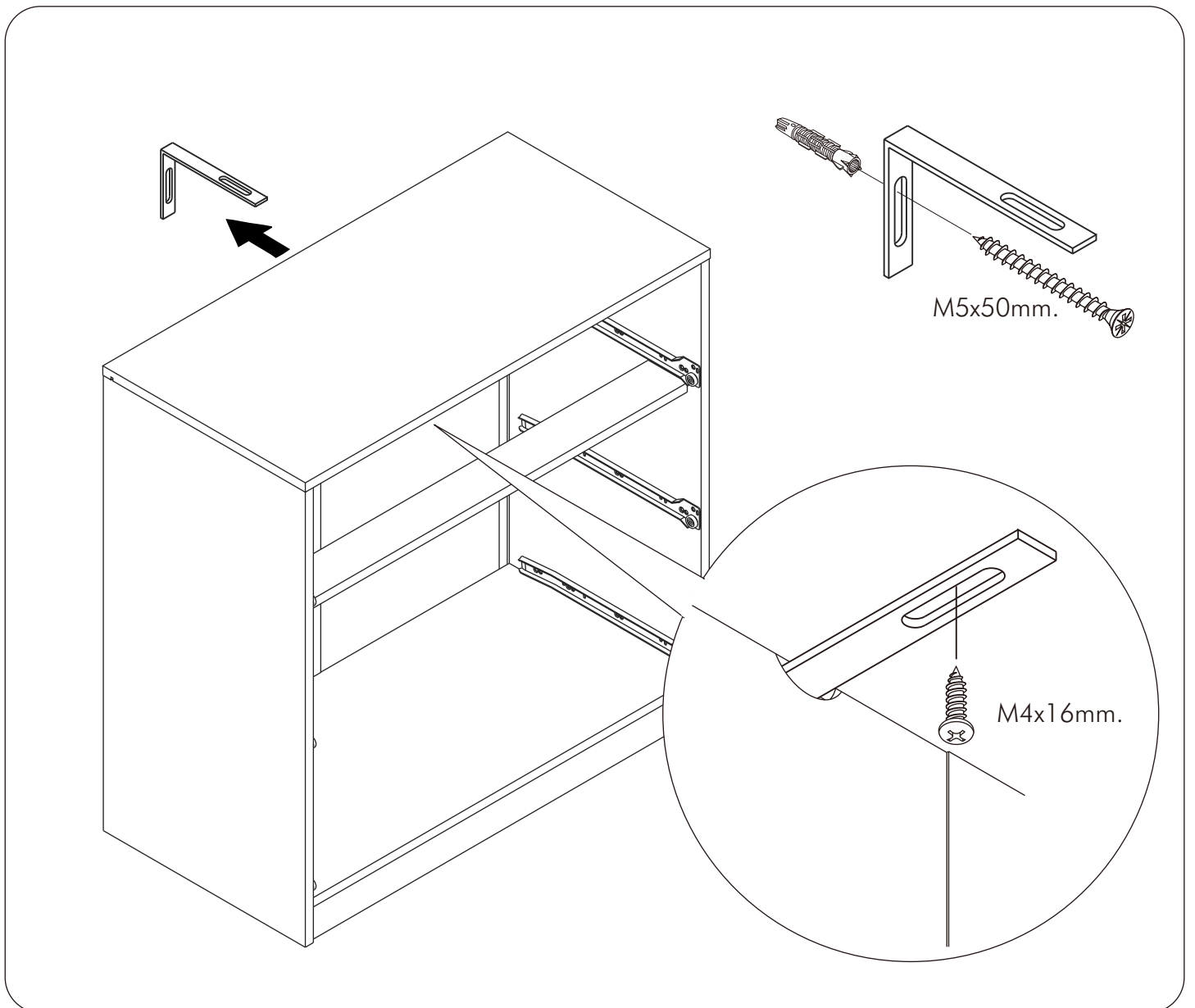
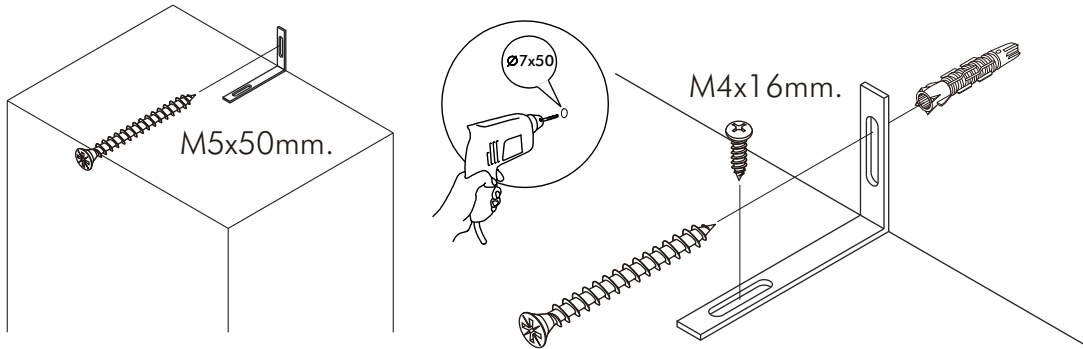
CONNECT SYSTEM





M4x16mm.

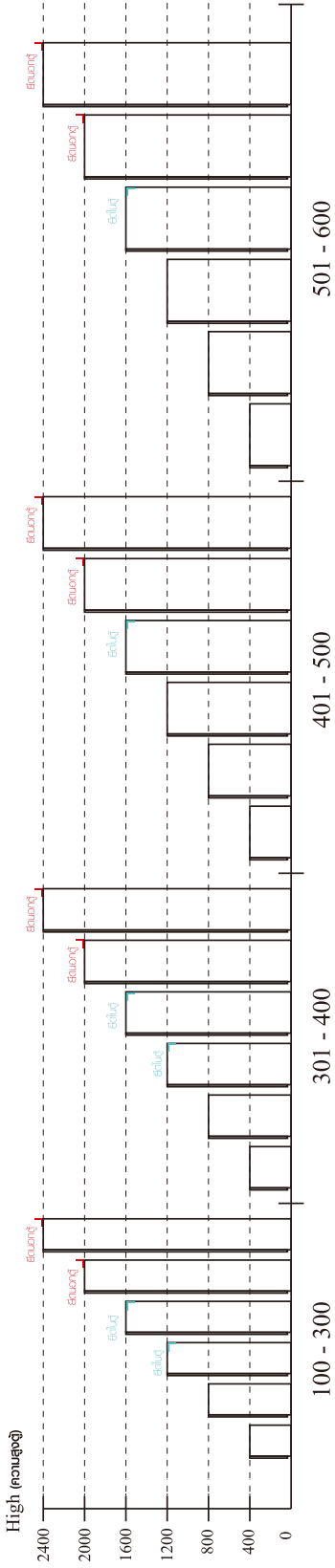




มาตรฐาน การระบุสินค้าที่ต้องยึด Fitting กันสั่น (Safety Fitting) ***หมายเหตุ เป็นชุดเด็ก ไม้ชุดตั้ง Fitting กันสั่นทุกตัว***

ยึดติดจากกันสั่นกับตุ้มสูง (ตั้งได้ 2 m. ขึ้นไป)

■ หมวด ตู้บานเปิด / ตู้บานปิด + ช่องใส่



ความสูงตั้งได้ 1200 ขึ้นไป สลักไม้กัน 300 ความสูงตั้งได้ 1600 ขึ้นไป สลักไม้กัน 400

501 - 600

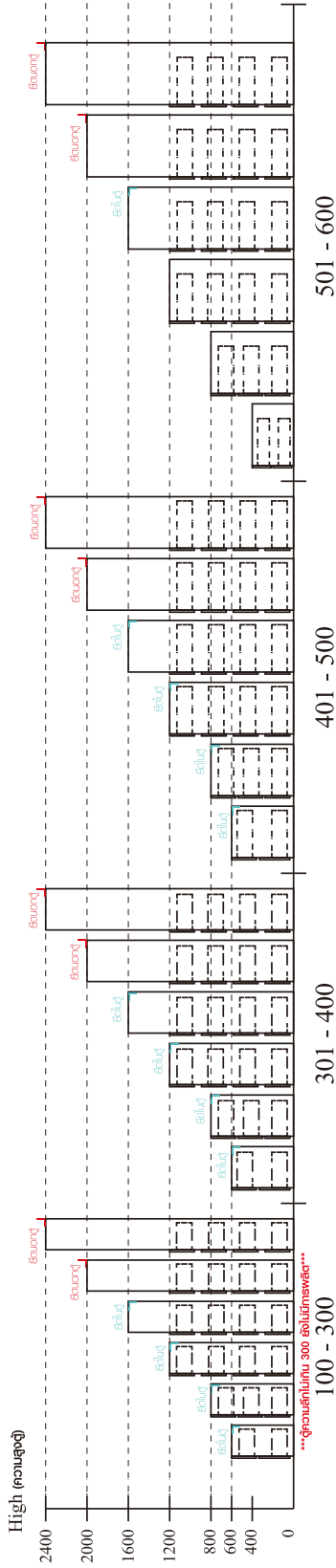
ความสูงตั้งได้ 1600 ขึ้นไป สลักไม้กัน 500

401 - 500

ความสูงตั้งได้ 1600 ขึ้นไป สลักไม้กัน 400

301 - 400

■ หมวด ตู้ลิ้นชัก / ตู้ลิ้นชัก + ช่องใส่ / ตู้ลิ้นชัก + บานเปิด / ตู้ลิ้นชัก + บานสไลด์



ความสูงตั้งได้ 600 ขึ้นไป สลักไม้กัน 300 ความสูงตั้งได้ 600 ขึ้นไป สลักไม้กัน 400

501 - 600

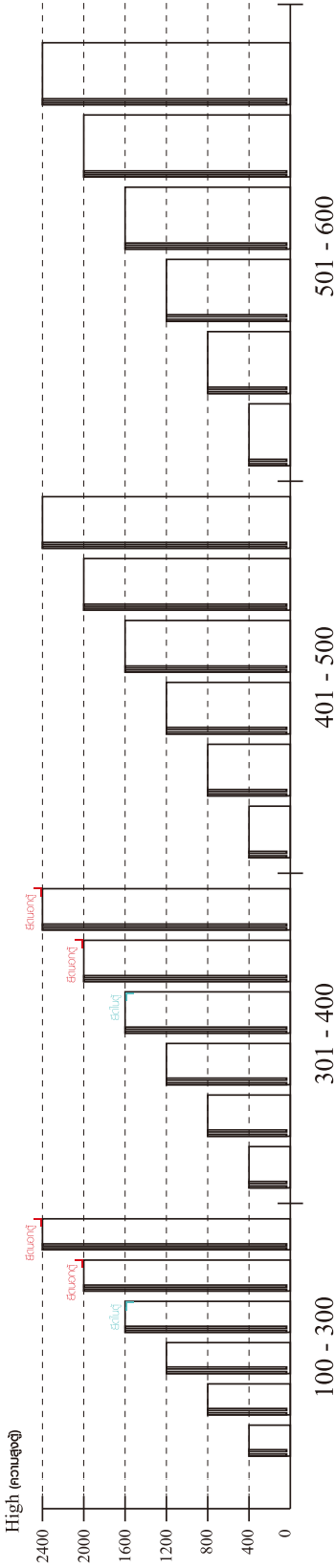
ความสูงตั้งได้ 600 ขึ้นไป สลักไม้กัน 500

401 - 500

ความสูงตั้งได้ 600 ขึ้นไป สลักไม้กัน 400

301 - 400

■ หมวด ตู้บานสไลด์ / ตู้ใส่

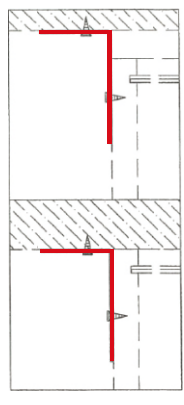


ความสูงตั้งได้ 1600 ขึ้นไป สลักไม้กัน 300 ความสูงตั้งได้ 1600 ขึ้นไป สลักไม้กัน 400

501 - 600

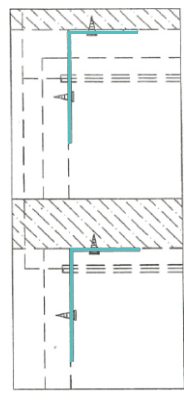
401 - 500

301 - 400



ติดตั้งบนผนัง

ติดตั้งลอยหลบผนัง

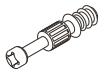


ติดตั้งบนผนัง

ติดตั้งลอยหลบผนัง

HARDWARE

-BODY SET

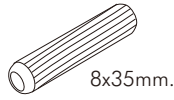


x 4



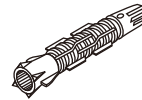
19mm.

x 4

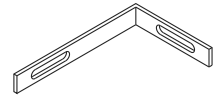


8x35mm.

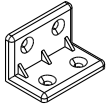
x 28



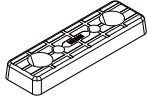
x 2



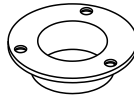
x 2



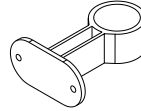
x 18



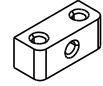
x 16



x 4



x 2



x 4



M4x13mm.

x 16



M3.5x13mm.

x 12



M4x16mm.

x 104



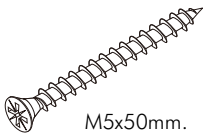
M4x25mm.

x 12



M4x45mm.

x 38



M5x50mm.

x 2



M3.5x13mm.

x 12



M4x16mm.

x 2

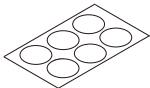


M3.5x20mm.

x 9

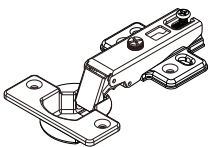


x 9



x 23

-DOOR SET



x 16

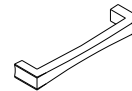


M4x16mm.

x 96



x 8



x 4



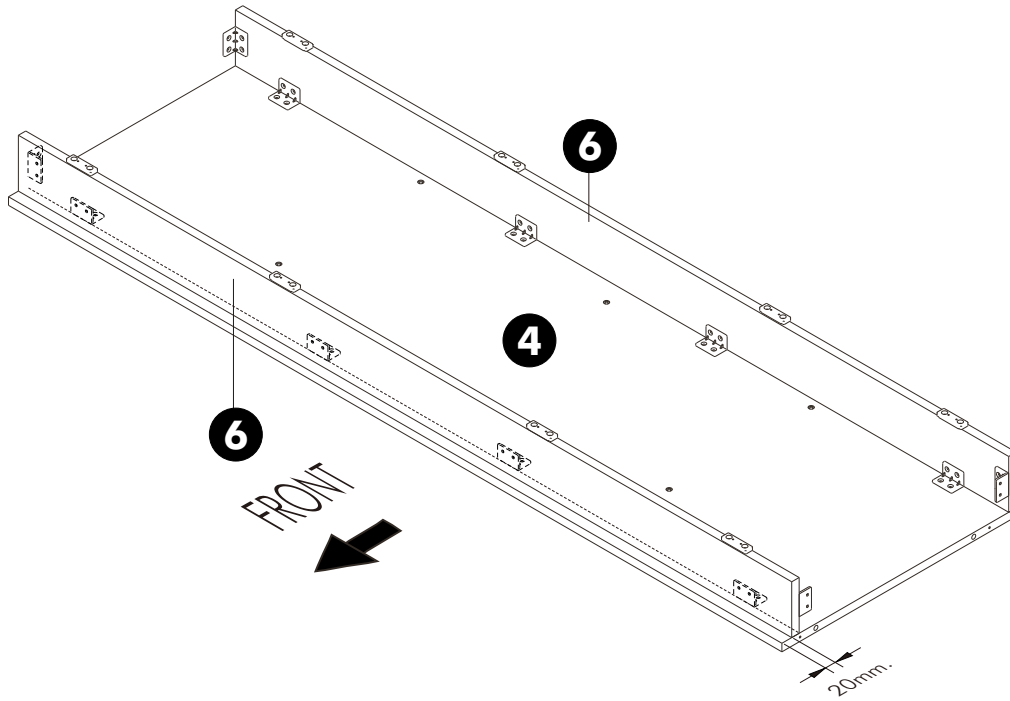
M4x25mm.

x 8

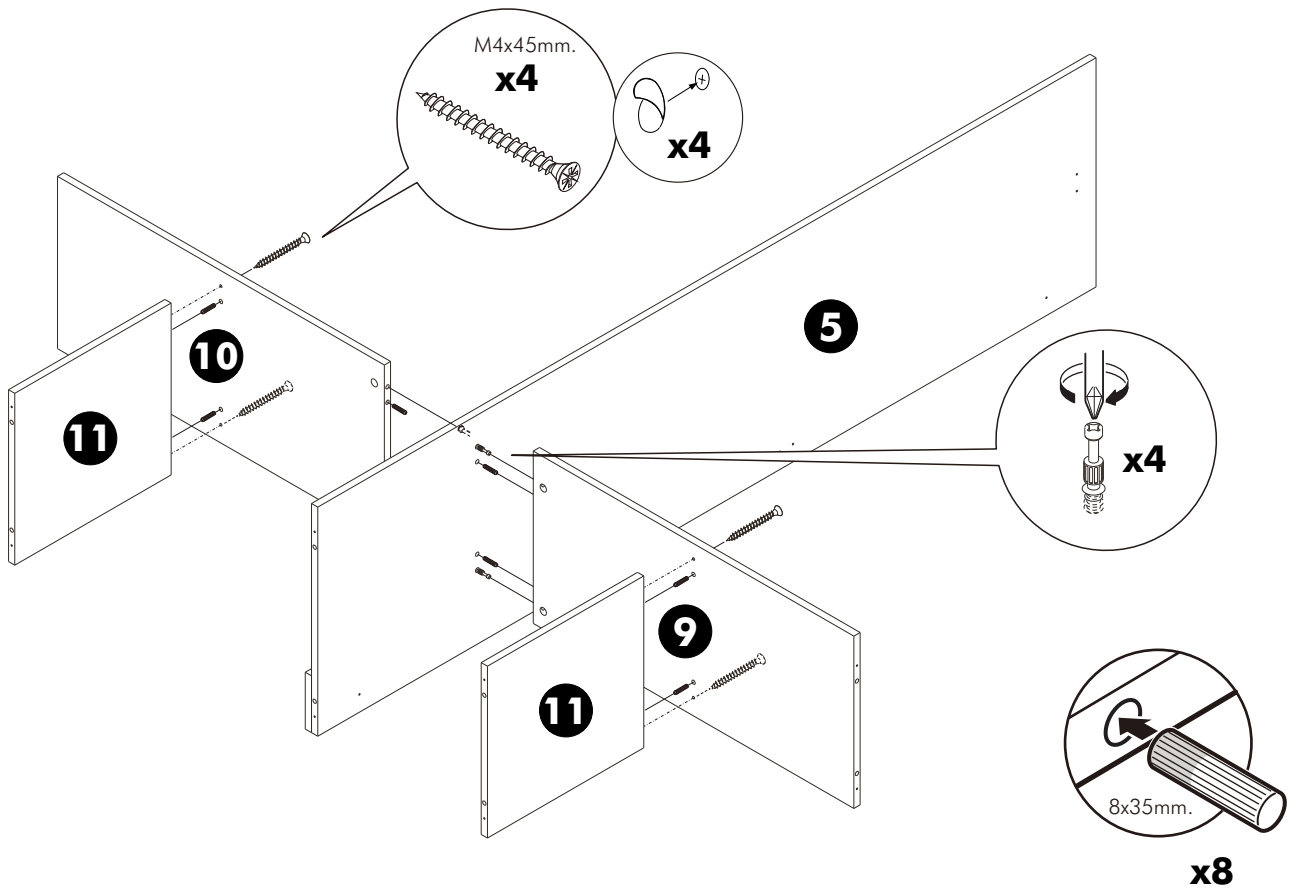
ASSEMBLY

-BODY SET

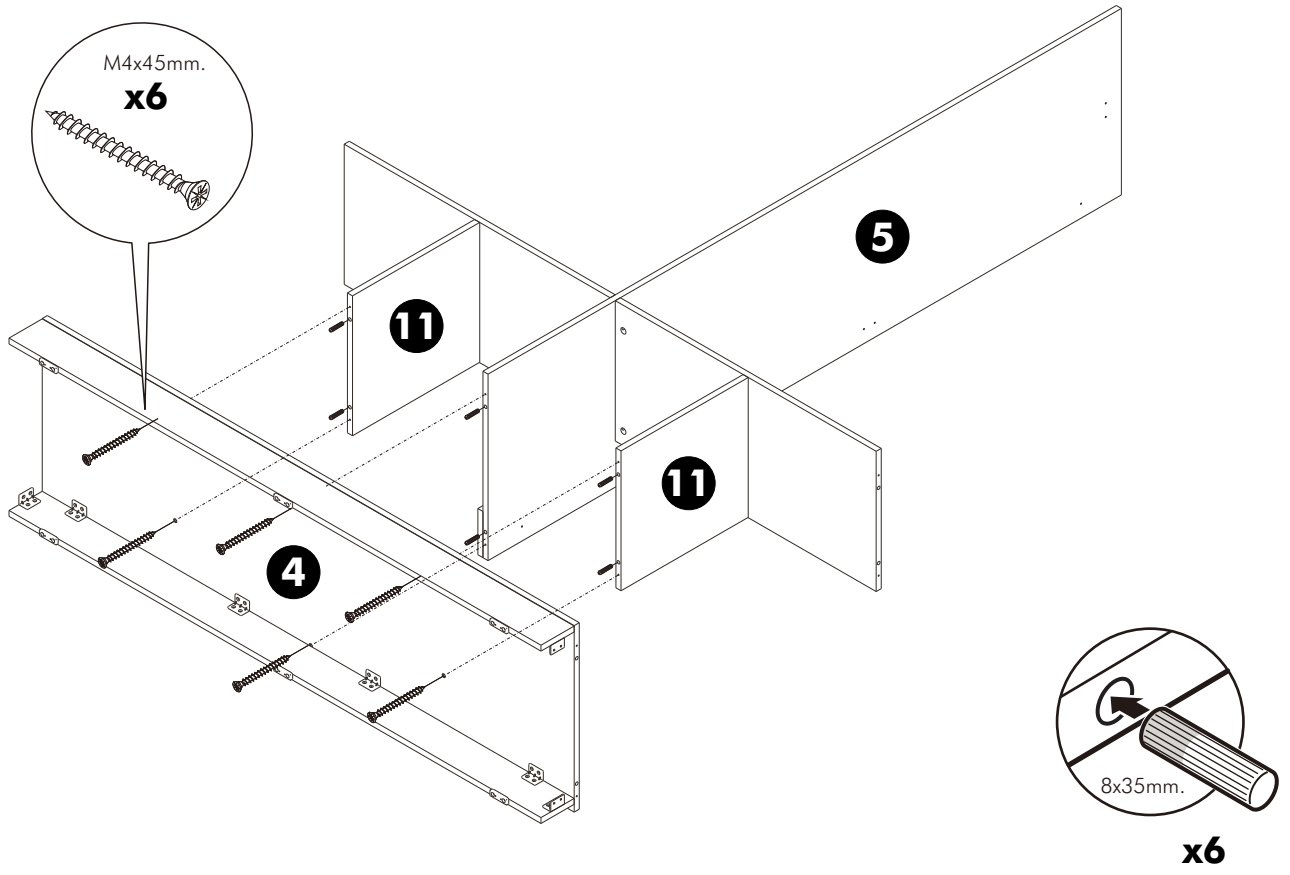
1.



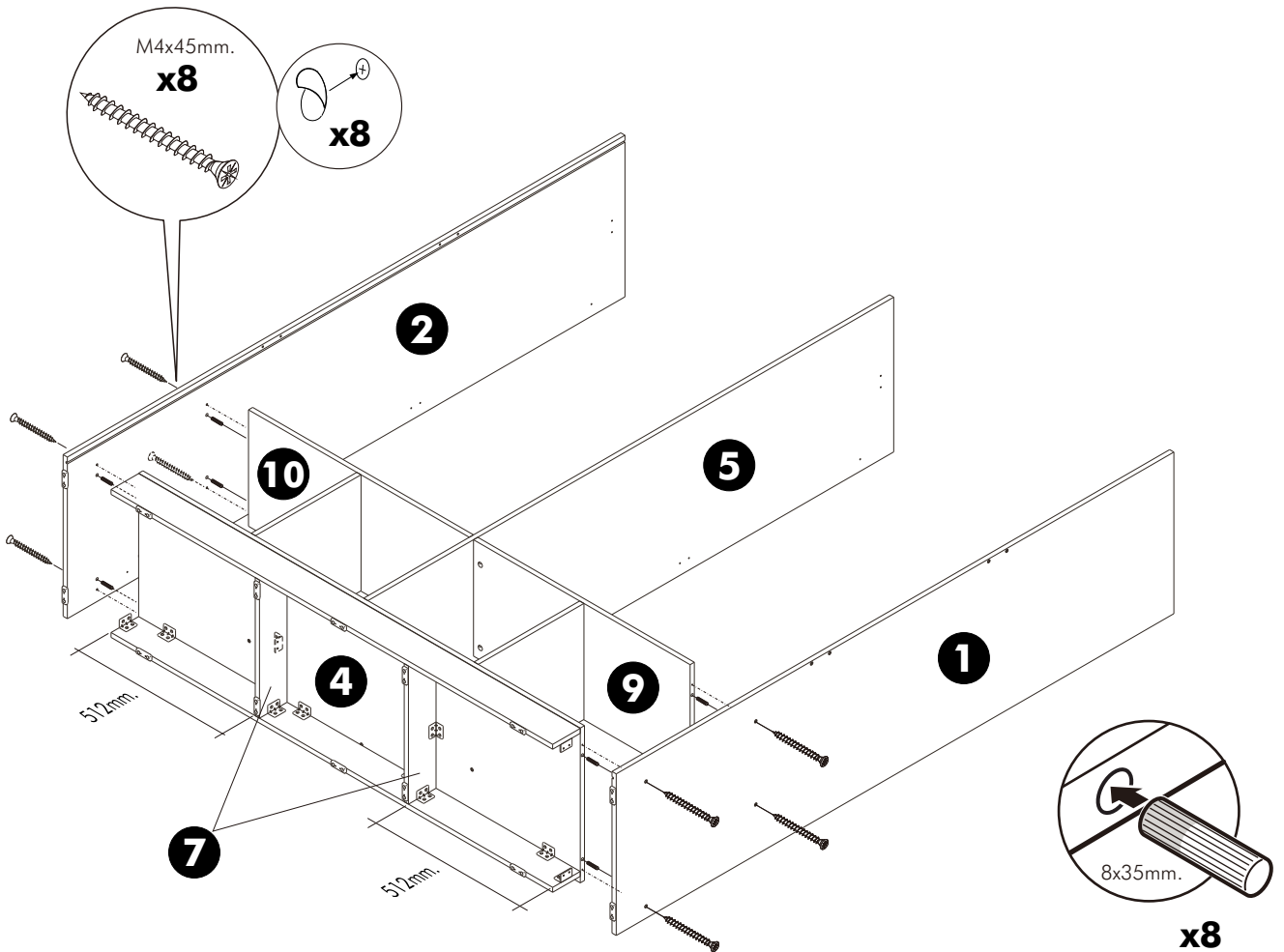
2.



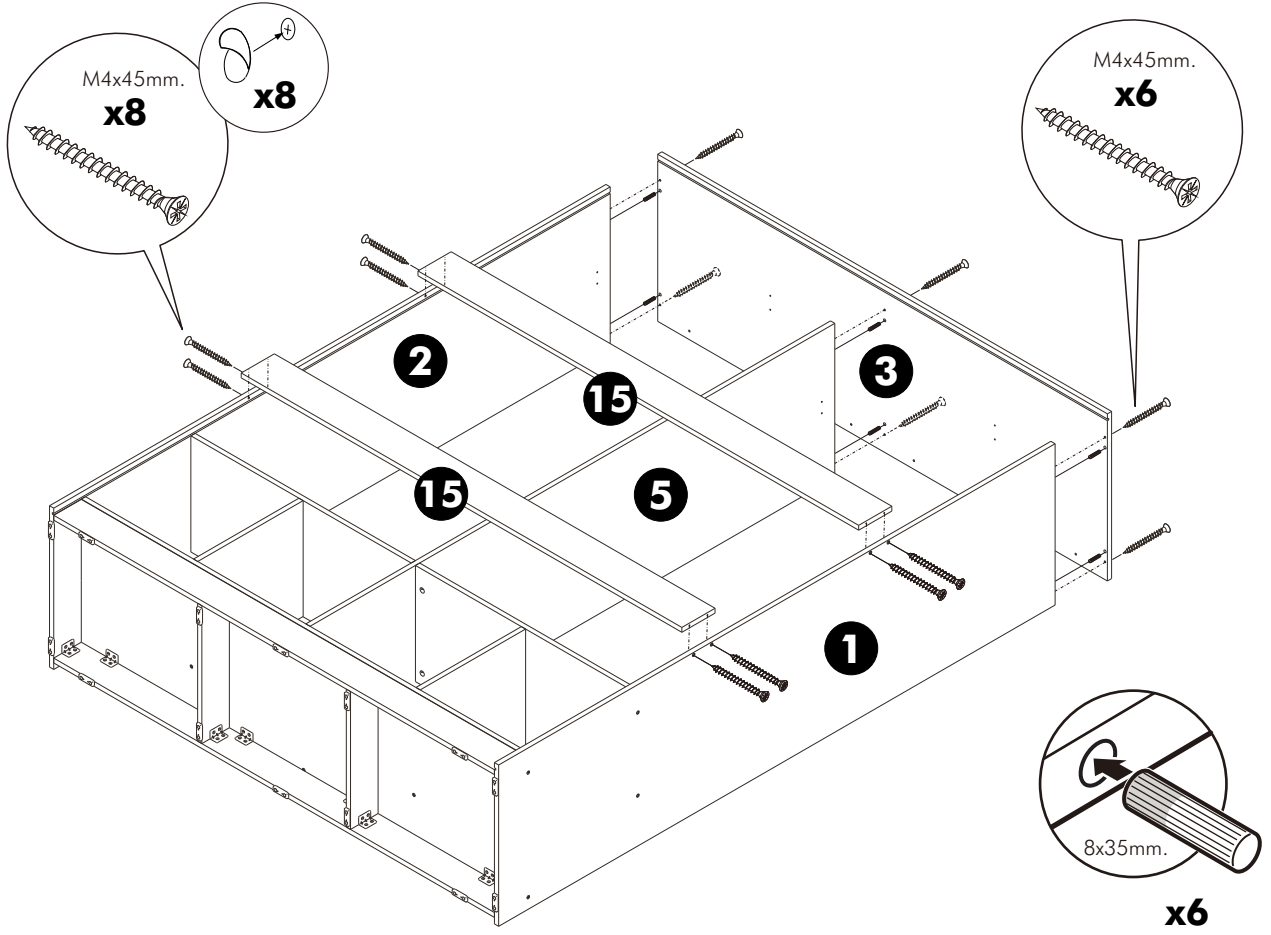
3.



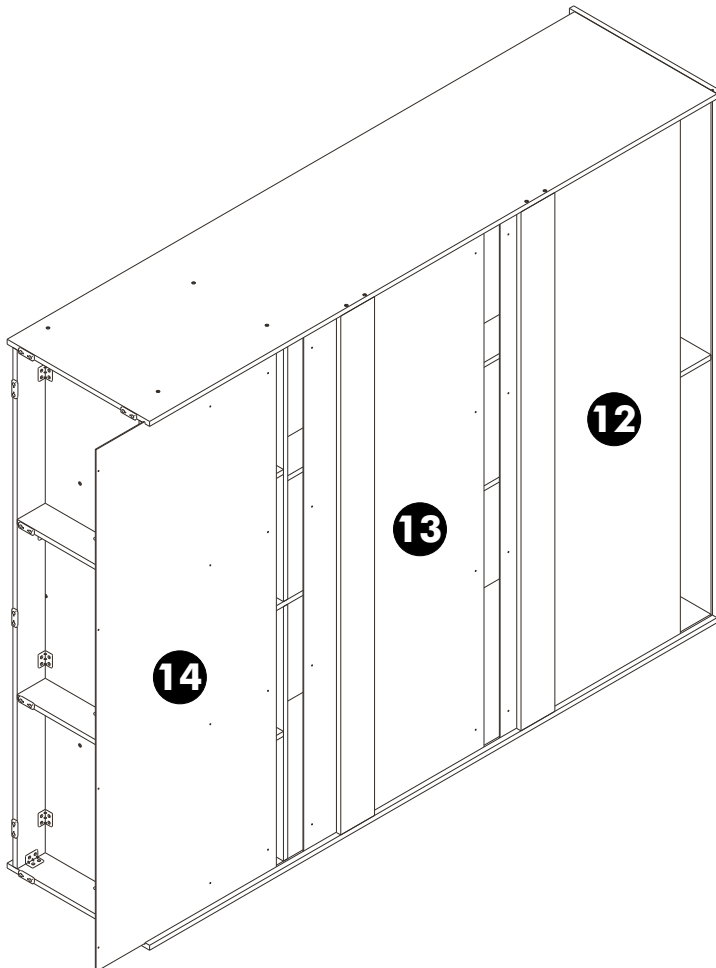
4.



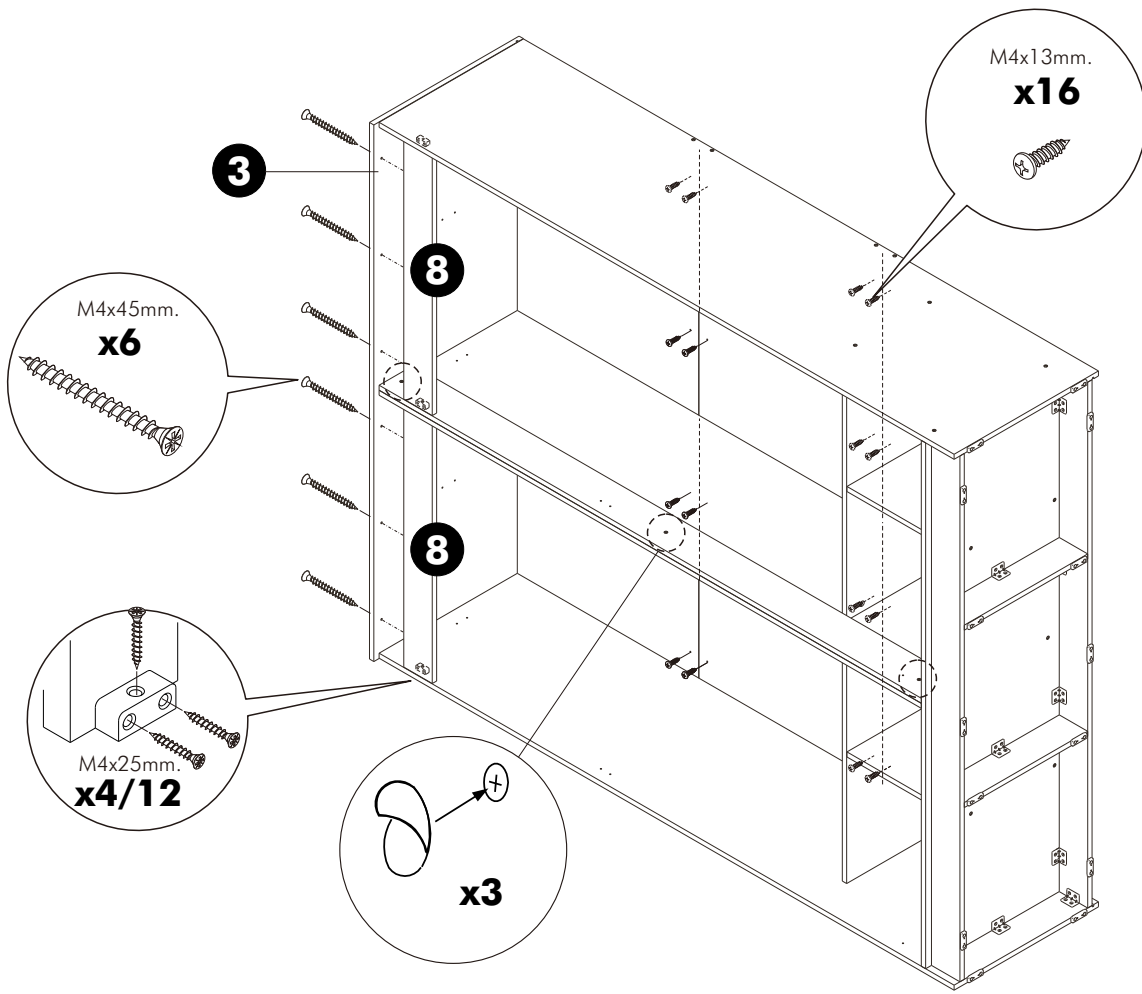
5.



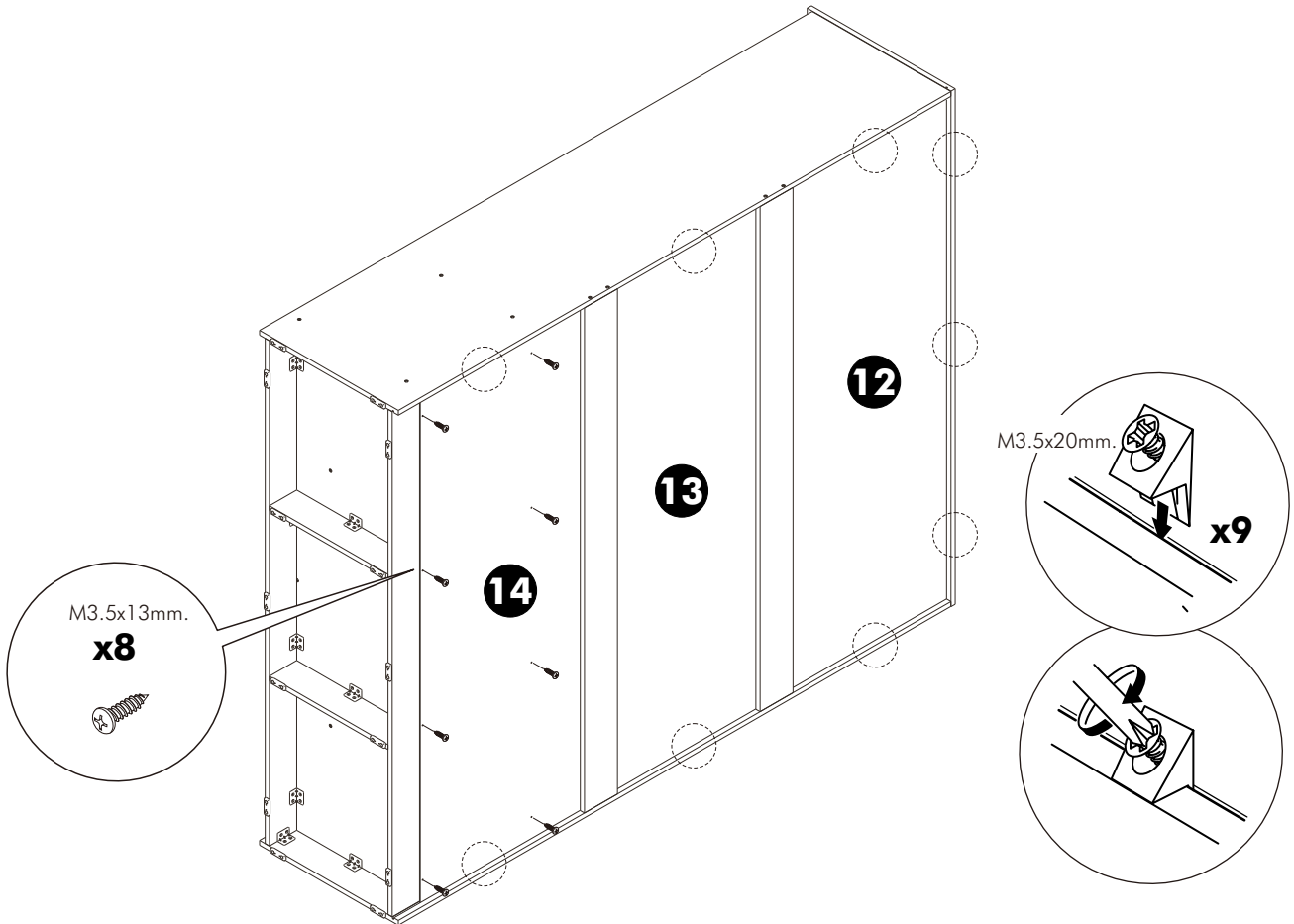
6.



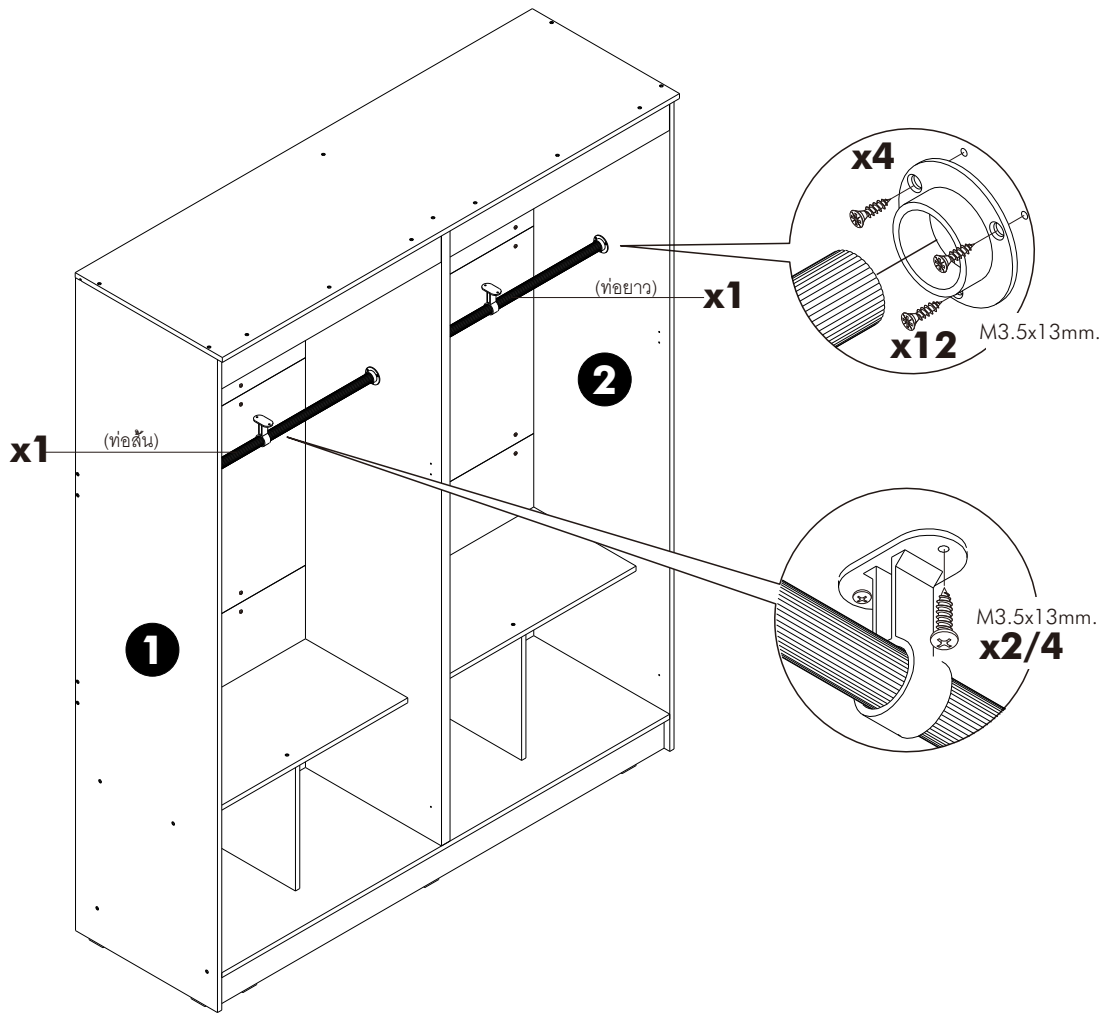
7.



8.



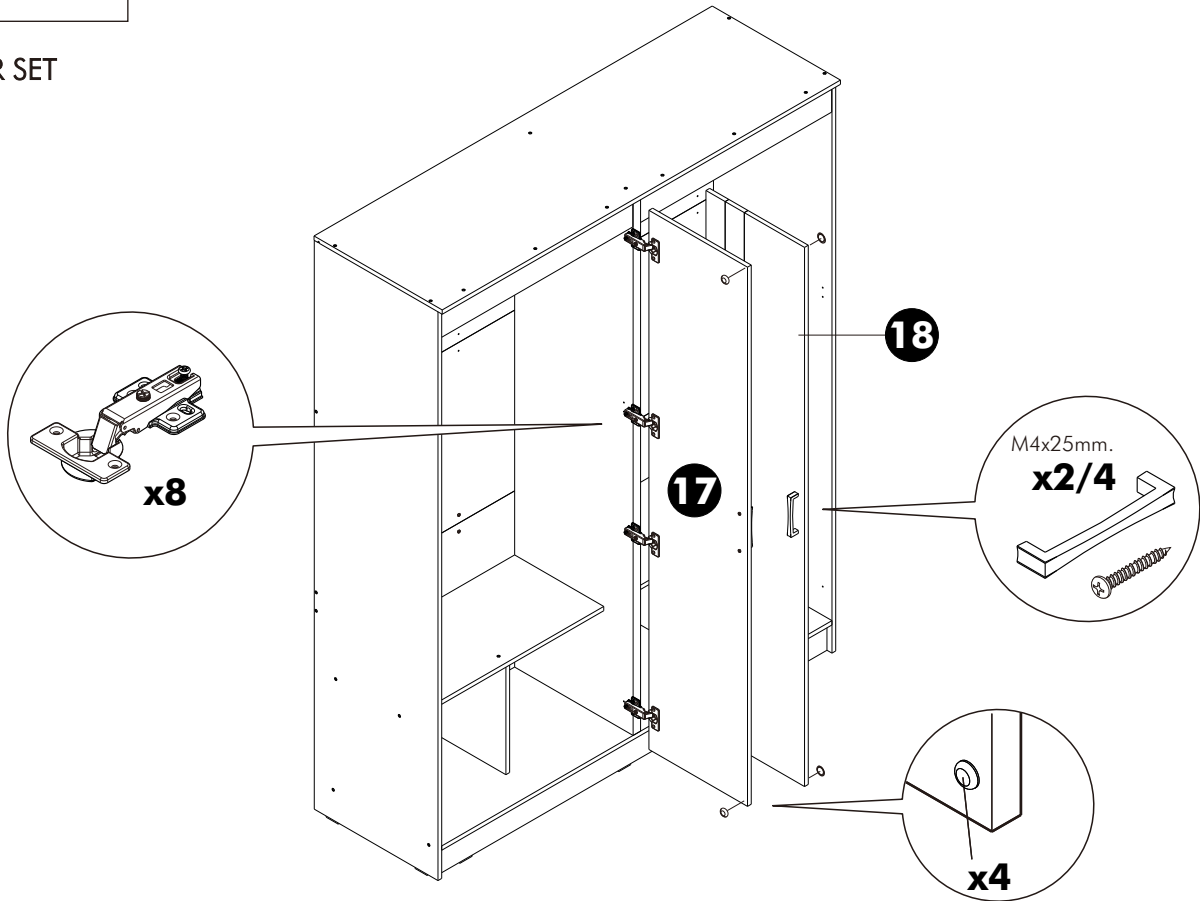
9.



ASSEMBLY

-DOOR SET

1.



2.

