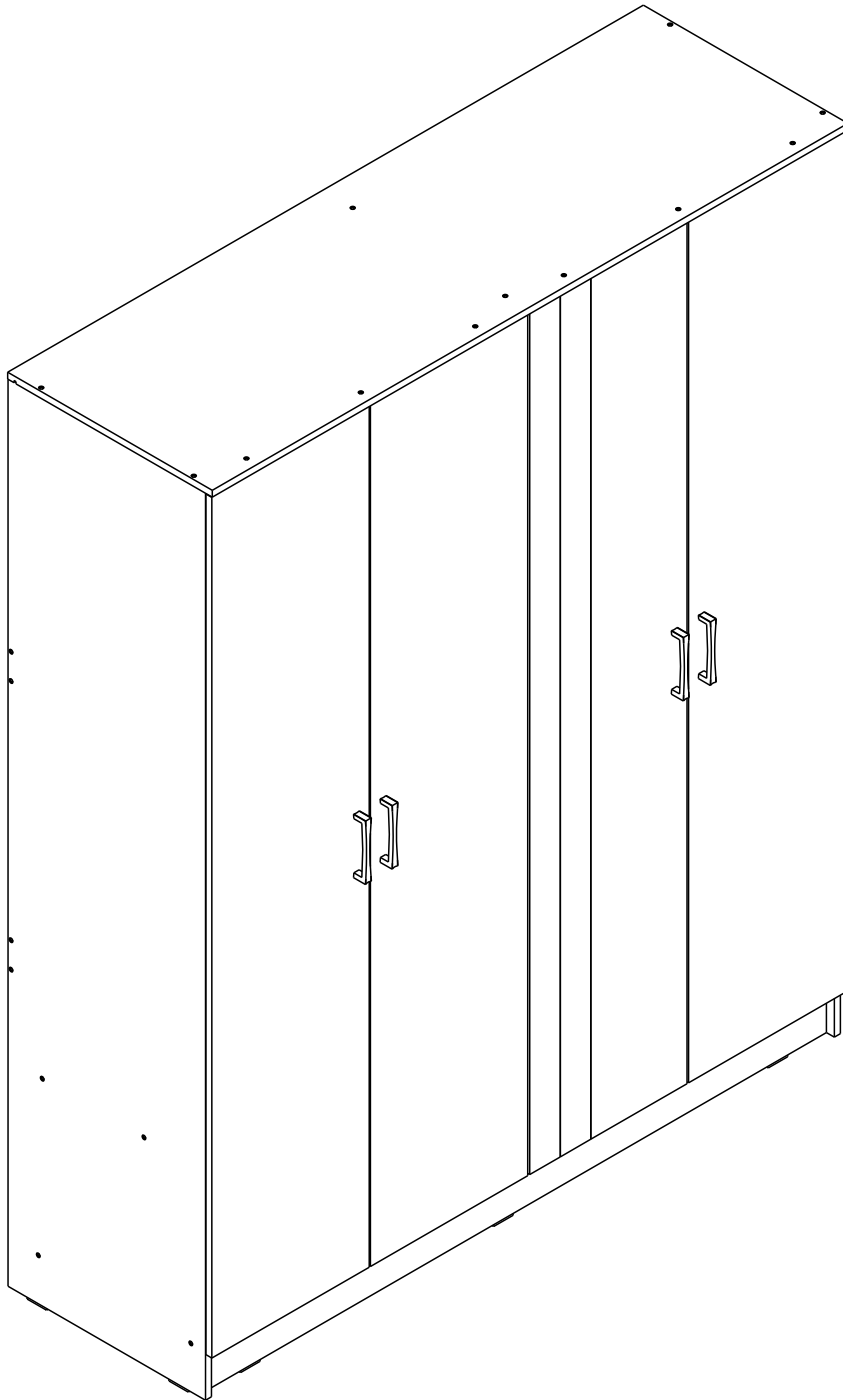
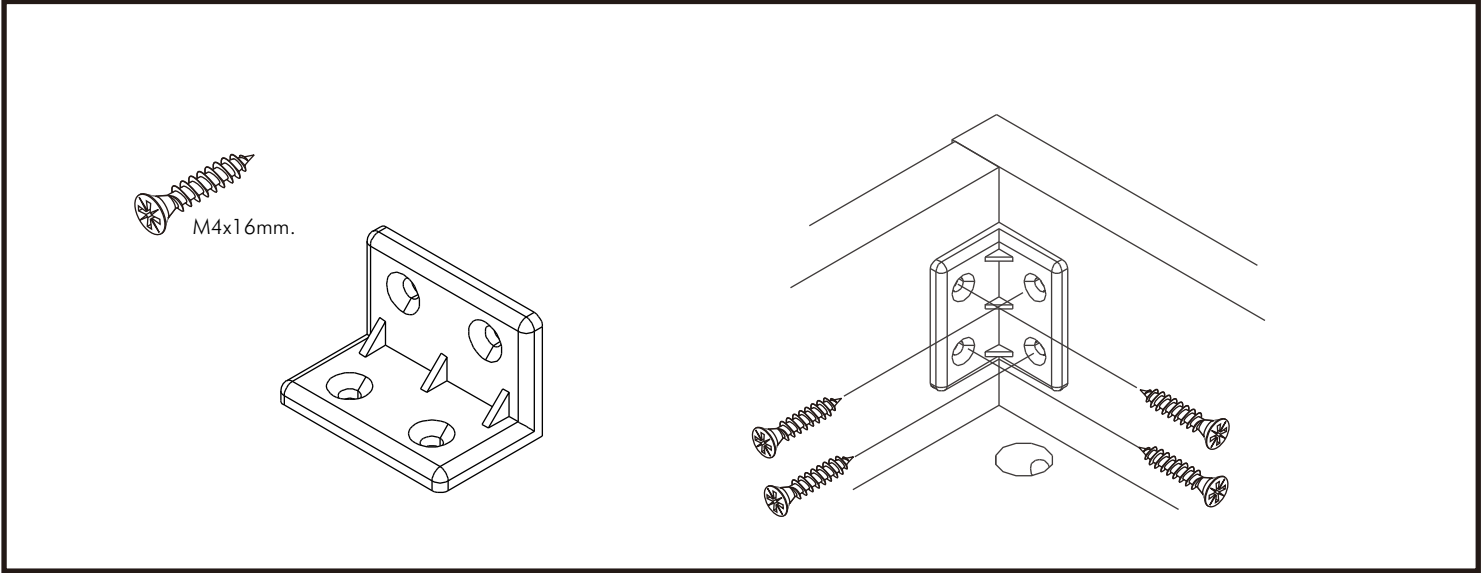
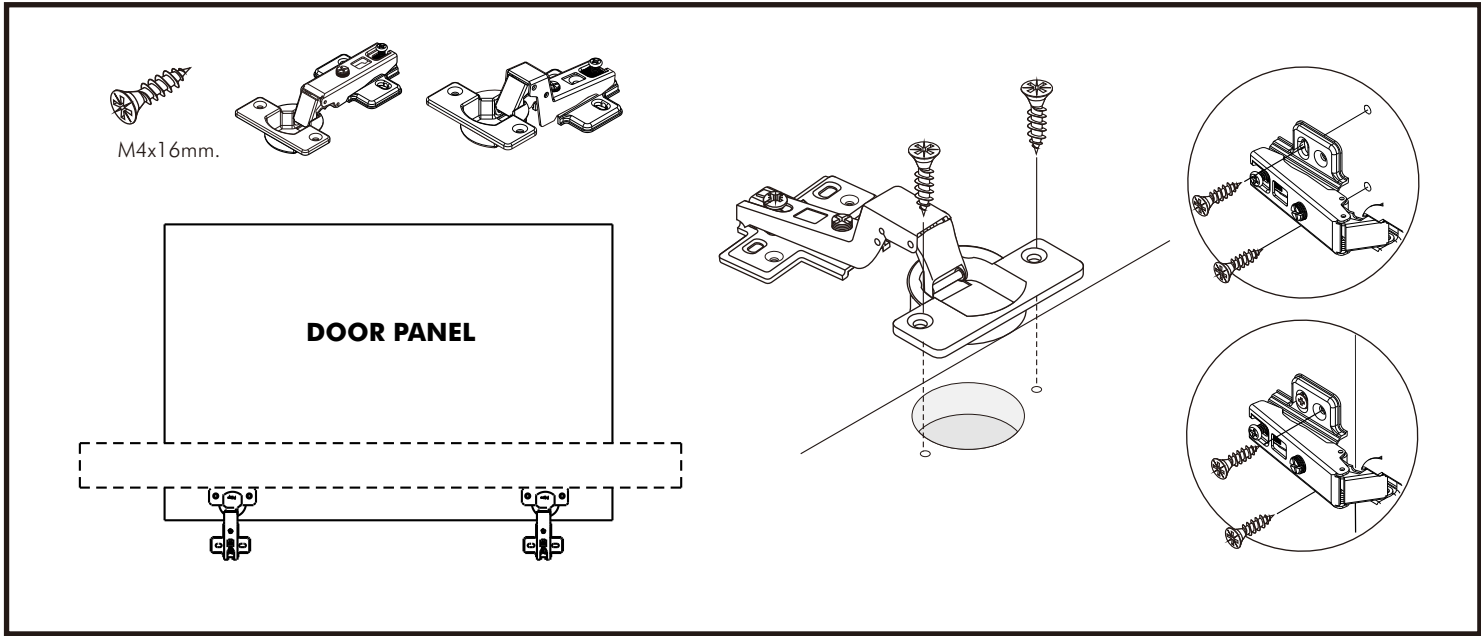
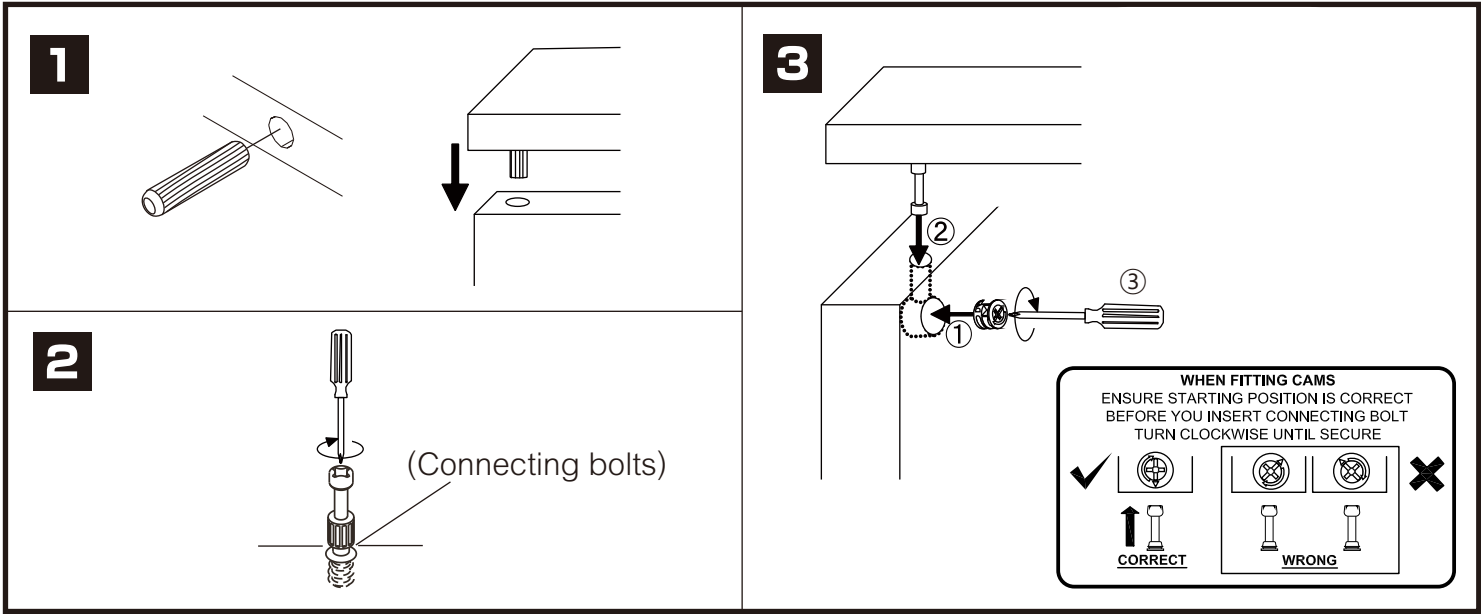


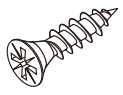
MAGNOLIA/P

Wardrobe4D.160cm.

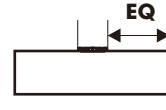
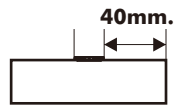
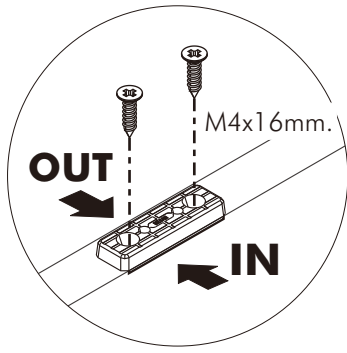


CONNECT SYSTEM





M4x16mm.





มาตรฐาน การระบุสินค้าที่ต้องยึด Fitting กับสับ (Safety Fitting) ***หมายเหตุ เป็นชุดเด็ก ไม้ติดตั้ง Fitting กับสับทุกตัว***

■ หมวด ตู้บานเปิด / ตู้บานปิด + ช่องใส่



ความสูงตั้งแต่ 1200 ขึ้นไป สลักไม้ 300 ความสูงตั้งแต่ 1600 ขึ้นไป สลักไม้ 400

501 - 600

ความสูงตั้งแต่ 1600 ขึ้นไป สลักไม้ 500

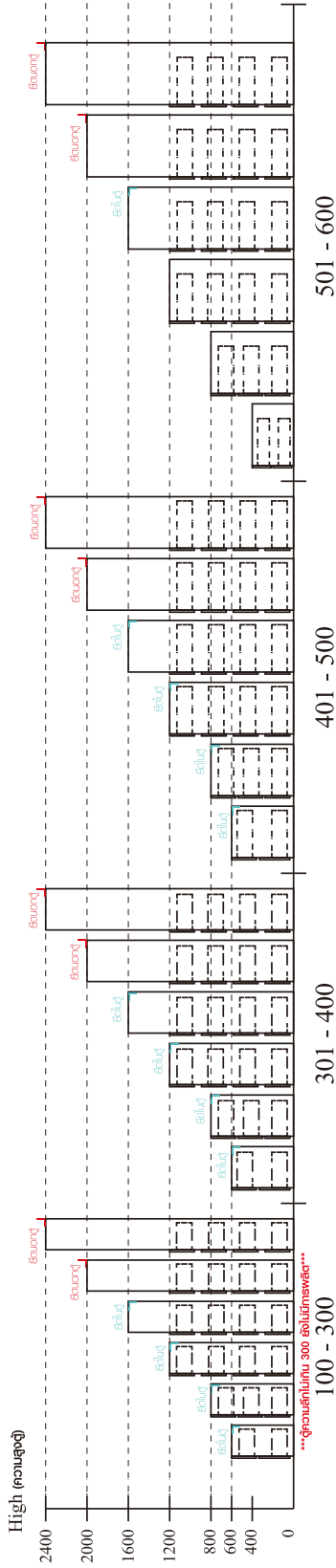
401 - 500

ความสูงตั้งแต่ 1600 ขึ้นไป สลักไม้ 400

301 - 400

100 - 300

■ หมวด ตู้ลิ้นชัก / ตู้ลิ้นชัก + ช่องใส่ / ตู้ลิ้นชัก + บานเปิด / ตู้ลิ้นชัก + บานใส่



ความสูงตั้งแต่ 600 ขึ้นไป สลักไม้ 300 ความสูงตั้งแต่ 600 ขึ้นไป สลักไม้ 400

501 - 600

ความสูงตั้งแต่ 600 ขึ้นไป สลักไม้ 500

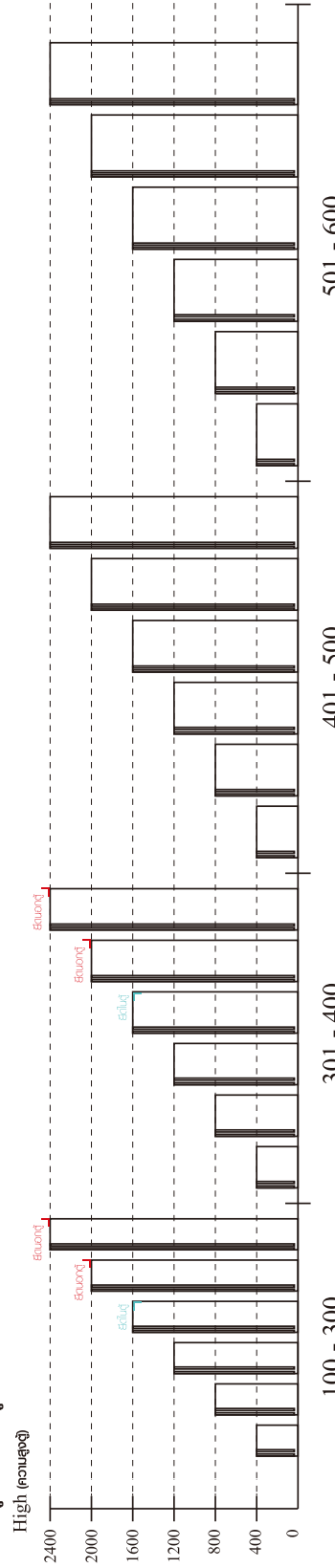
401 - 500

ความสูงตั้งแต่ 600 ขึ้นไป สลักไม้ 400

301 - 400

100 - 300

■ หมวด ตู้บานใส่ / ตู้ใส่



ความสูงตั้งแต่ 1600 ขึ้นไป สลักไม้ 300 ความสูงตั้งแต่ 1600 ขึ้นไป สลักไม้ 400

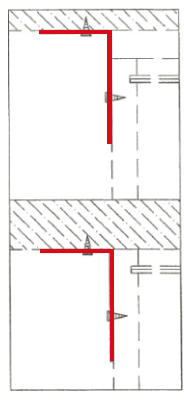
501 - 600

401 - 500

301 - 400

100 - 300

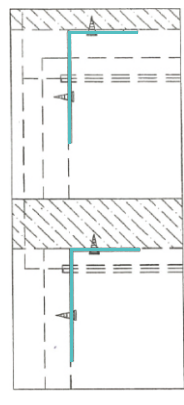
■ ติดตั้งจากด้านบนตู้สูง (ตั้งแต่ 2 m. ขึ้นไป)



ติดตั้งบนผนัง

ติดตั้งลอยหลบมือ

■ ติดตั้งจากด้านบนตู้เตี้ย (น้อยกว่า 2 m.)

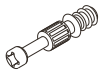


ติดตั้งบนผนัง

ติดตั้งลอยหลบมือ

HARDWARE

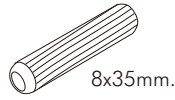
-BODY SET



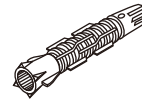
x 4



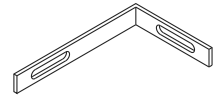
x 4



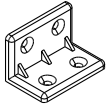
x 28



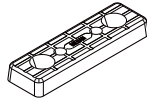
x 2



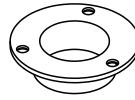
x 2



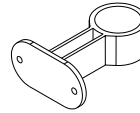
x 18



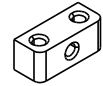
x 16



x 4



x 2



x 4



x 16



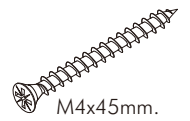
x 12



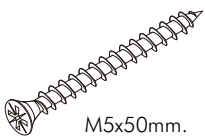
x 104



x 12



x 38



x 2



x 12



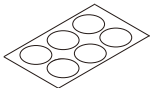
x 2



x 9

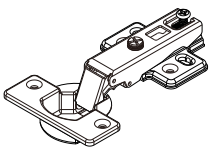


x 9



x 23

-DOOR SET



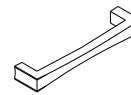
x 16



x 96



x 8

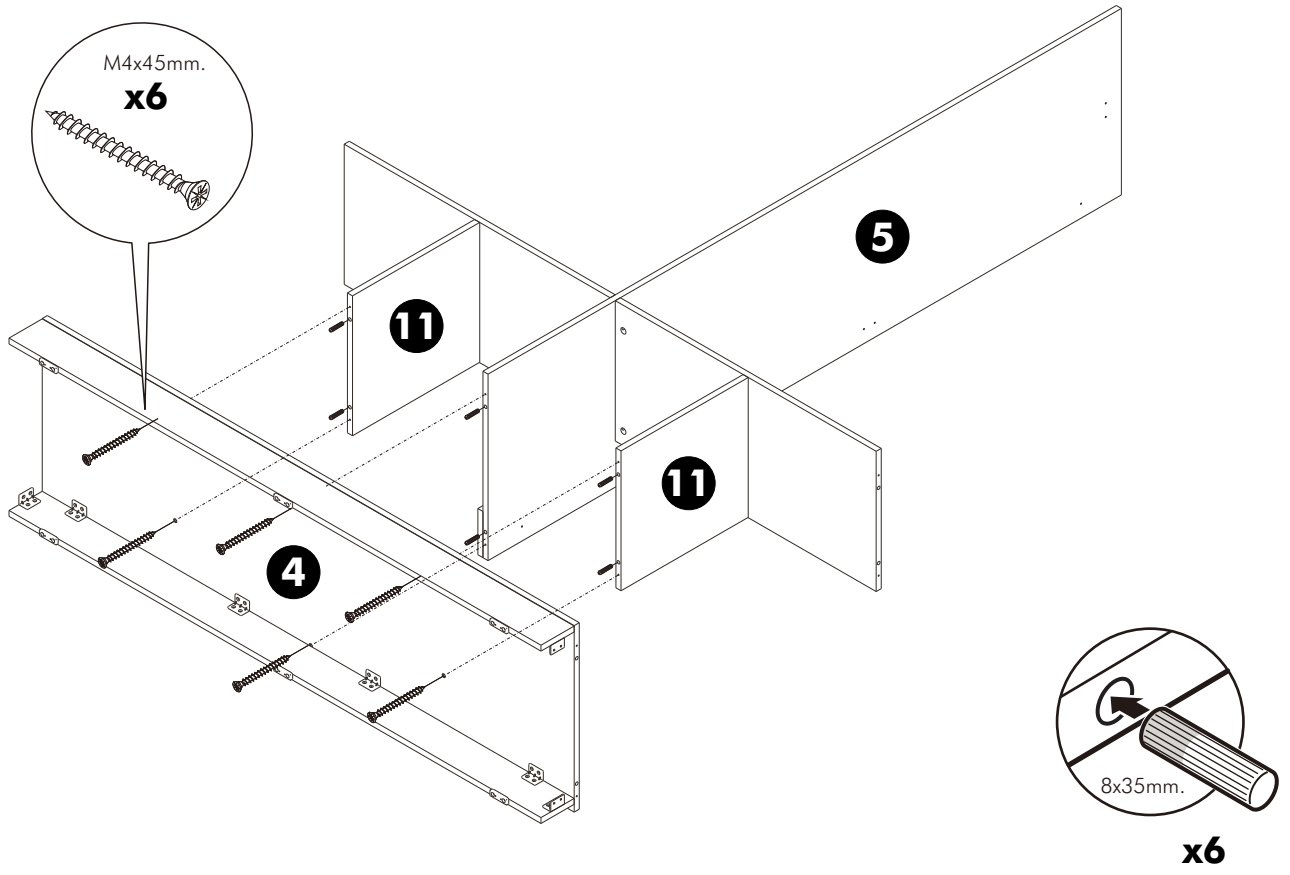


x 4

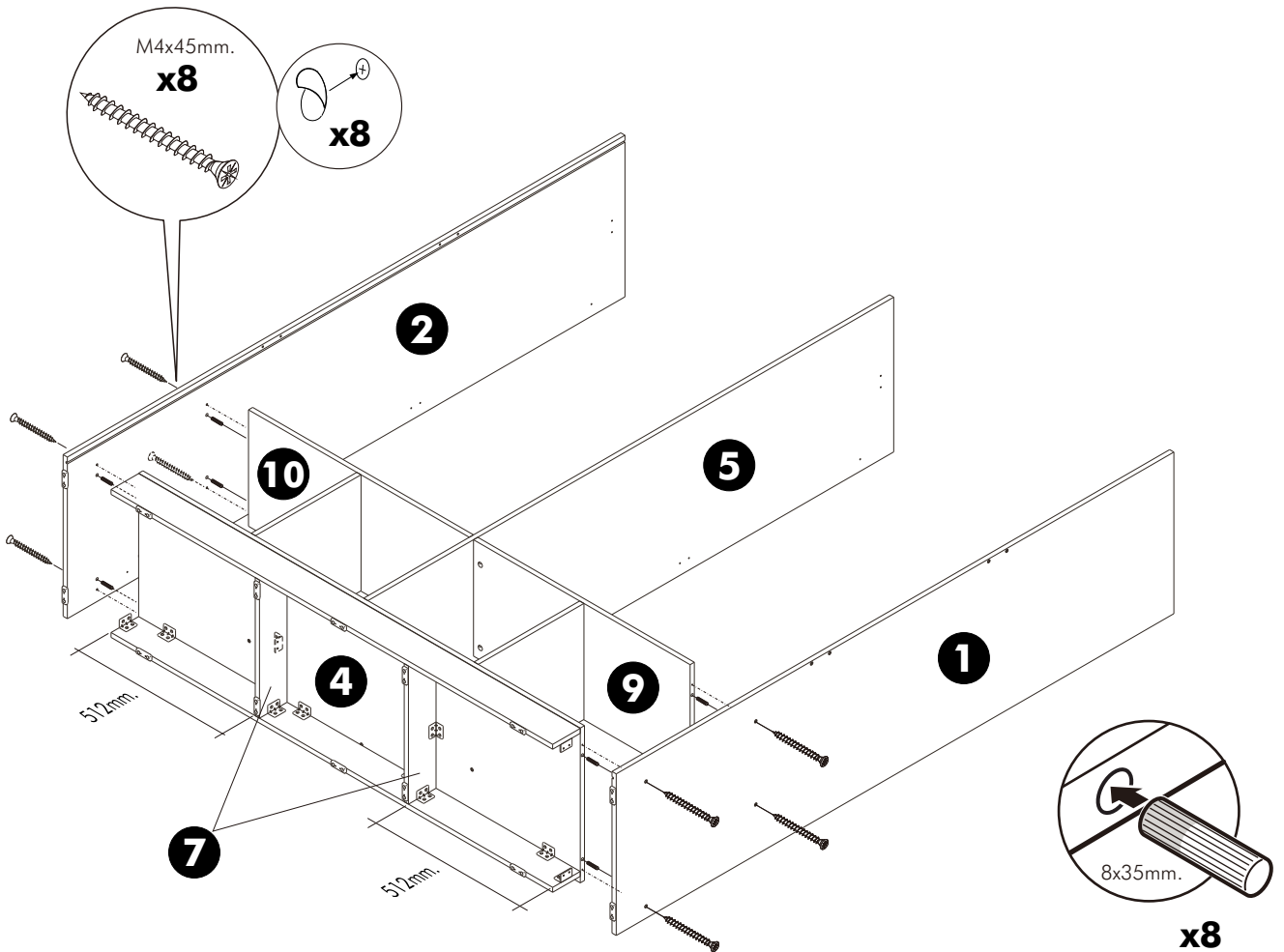


x 8

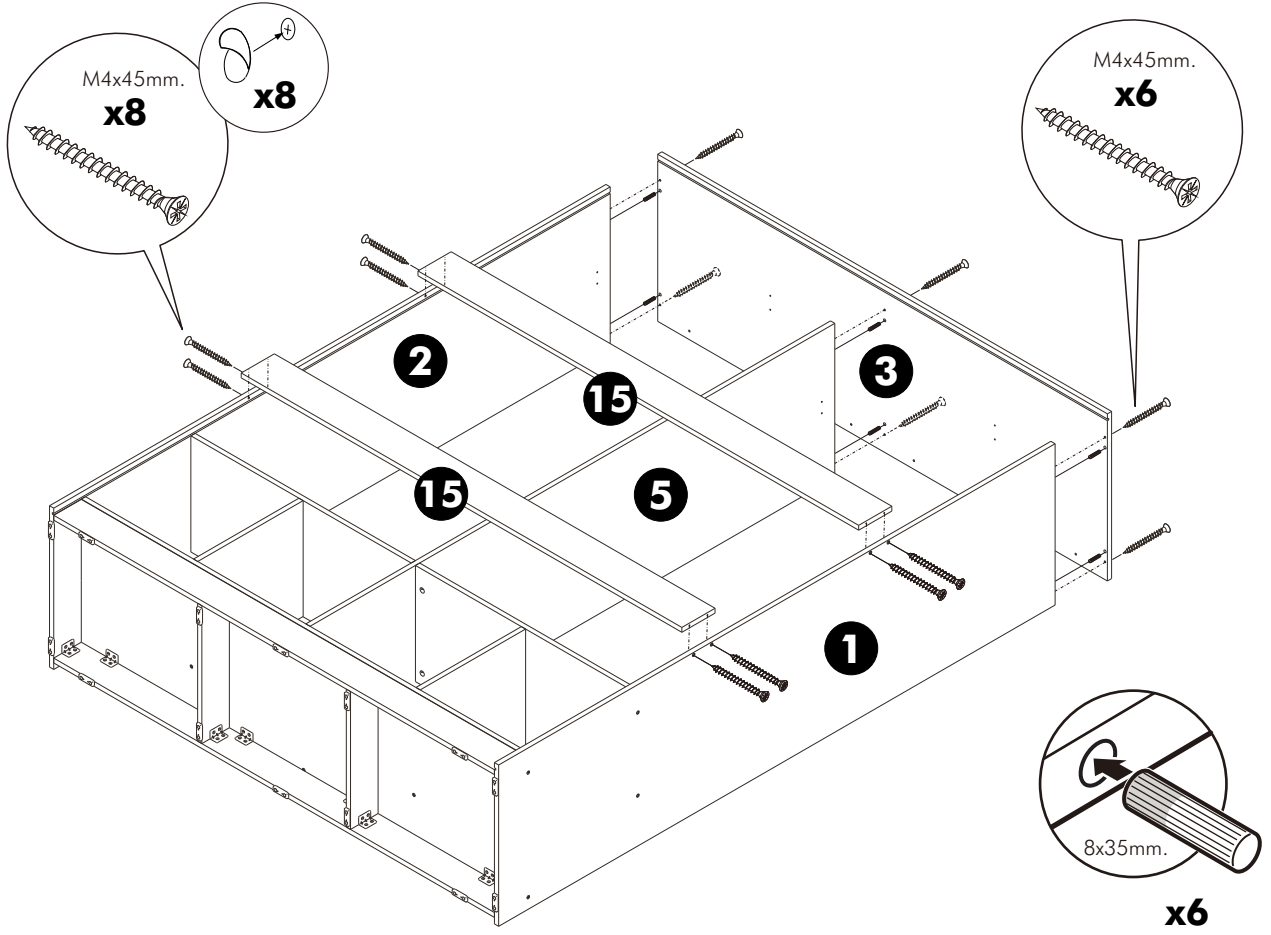
3.



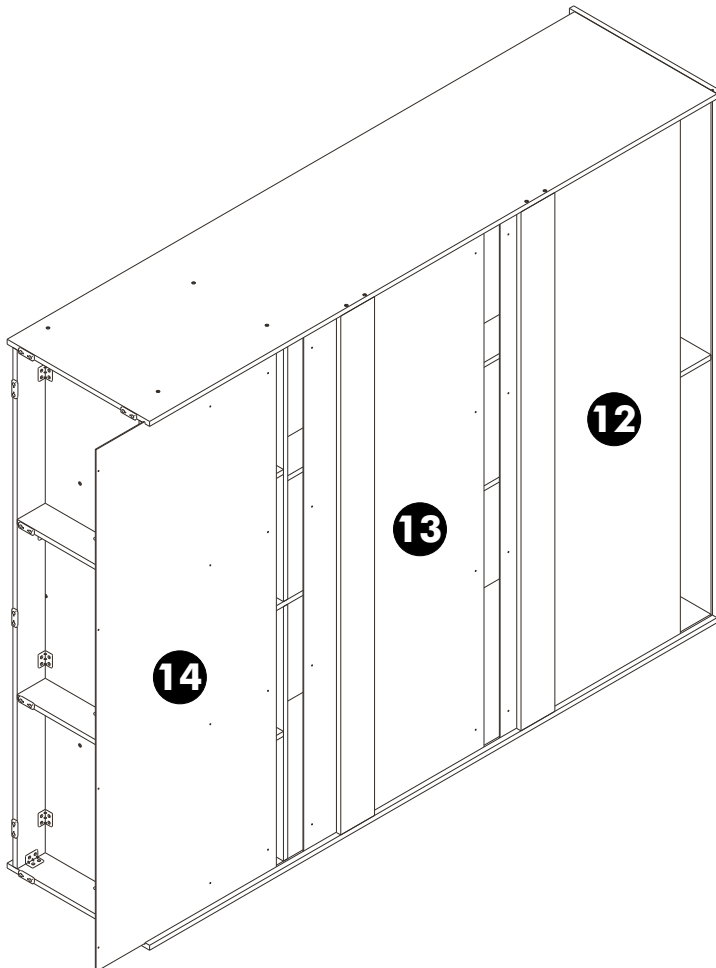
4.



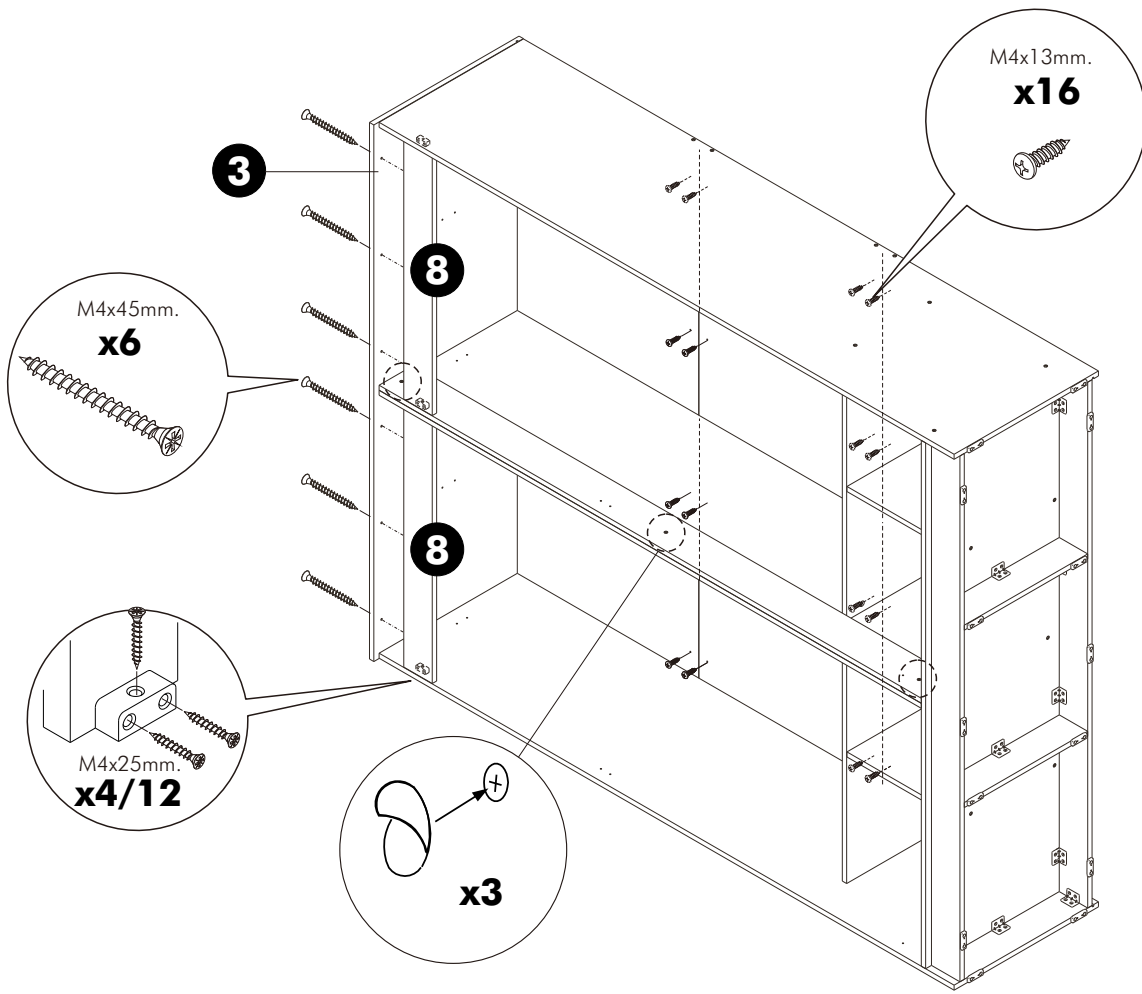
5.



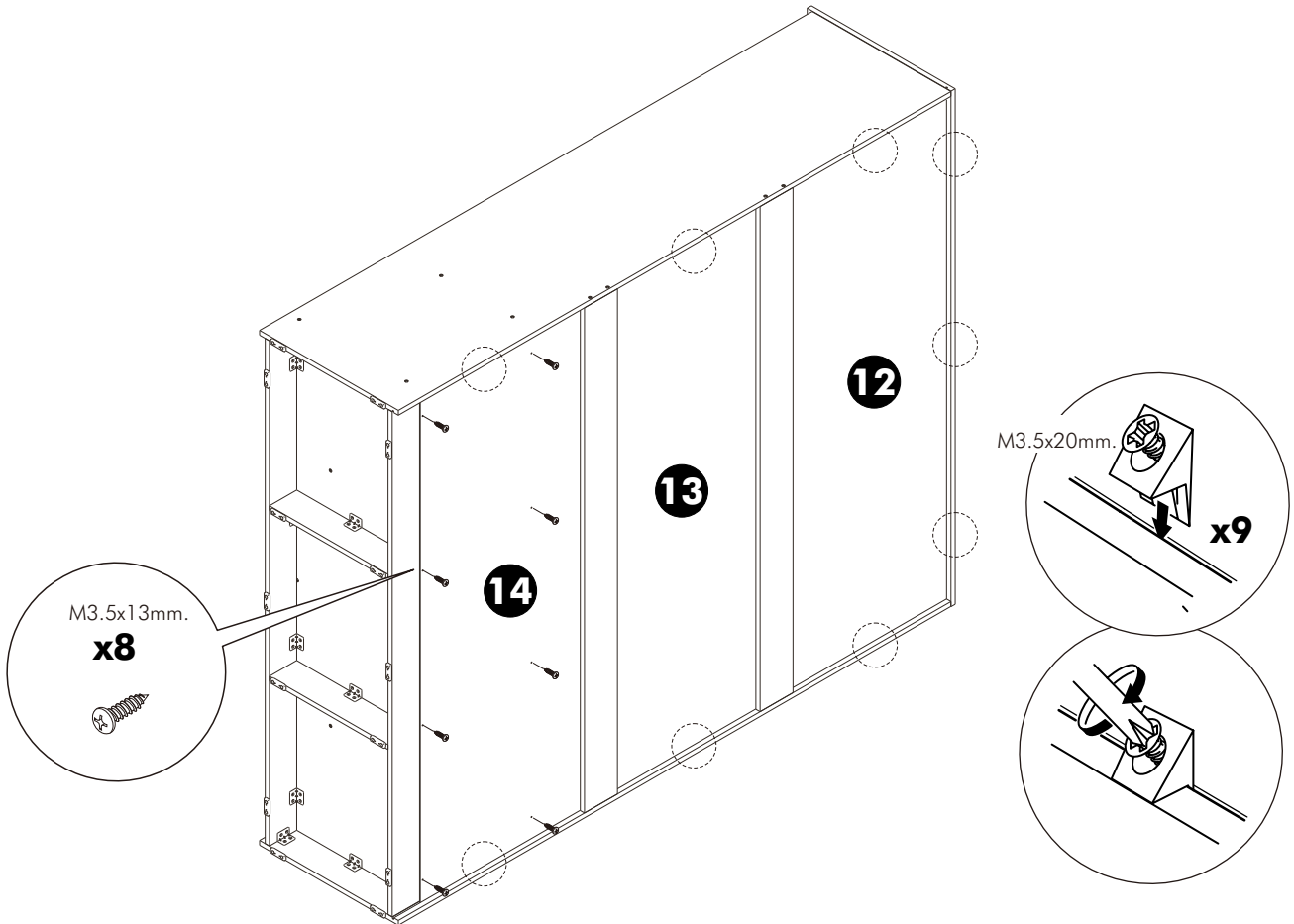
6.



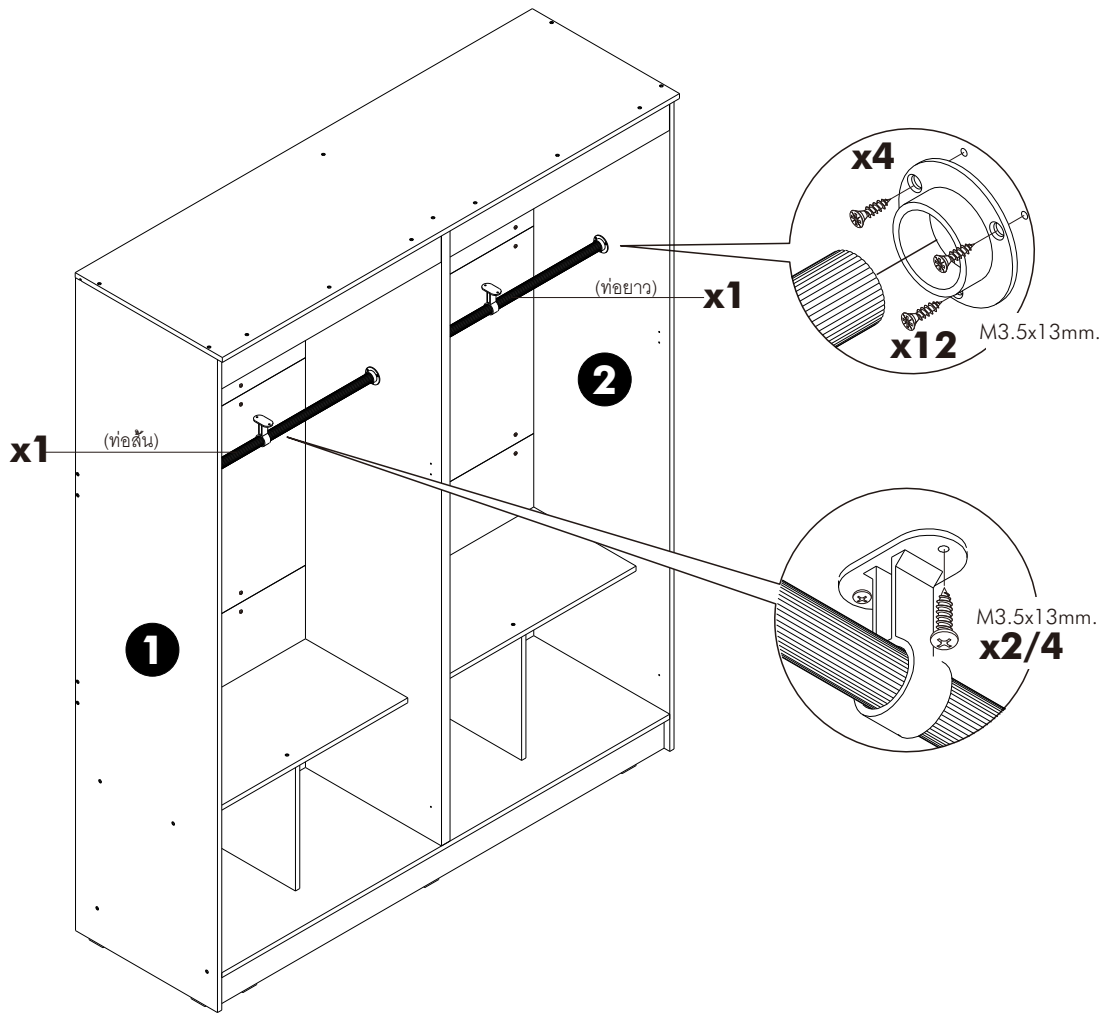
7.



8.



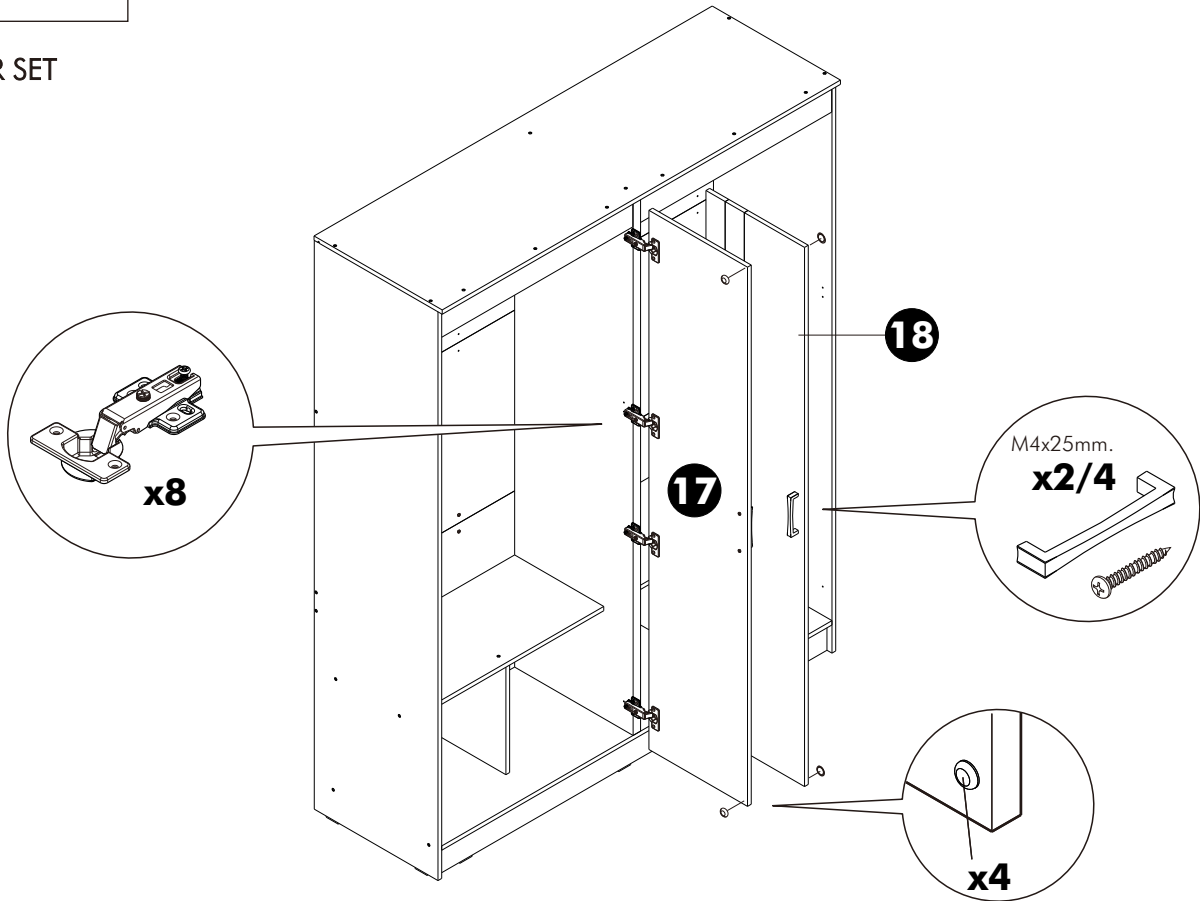
9.



ASSEMBLY

-DOOR SET

1.



2.

